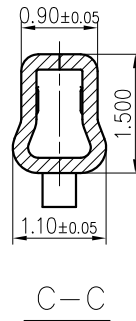
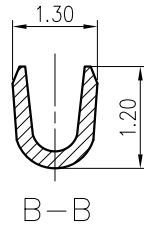
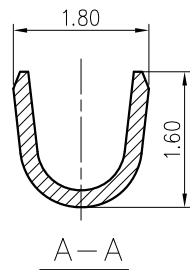
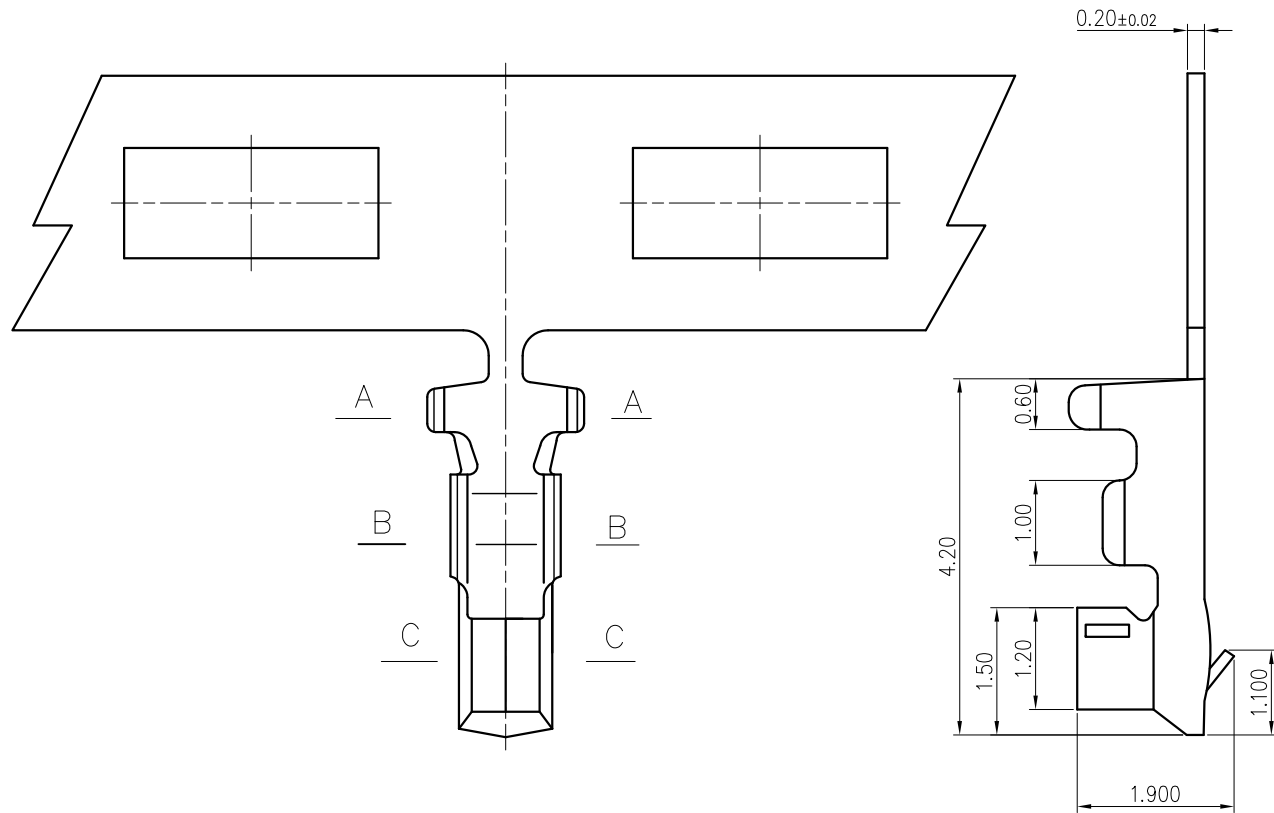


标记 MARK	更改内容 MODIFICATION	日期 DATE	修改 DRAW	核准 APPROVE



技术要求 Specification:

- 1、材质：磷青铜，表面镀锡，  
Material: Phos. Bronze Tin-Plated
- 2、零件外观不得有有害毛刺、尖角、锐边和机械损伤；  
表面镀层应均匀、光亮、无雾斑、剥层等缺陷；  
Parts may not have the appearance of harmful burrs, sharp corners, sharp edges and mechanical damage, surface coating should be uniform, bright, no fog spots, delamination and other defects.
- 3、适用线号：AWG#32-#26；  
Wirerange: AWG#32-#26；

TOLERANCE UNLESS OTHERWISE SPECIFIED		*: Inspection Item					
.X±0.30	X.° ±1°	Cp/Cpk and SPC Control Item	材料 MATERIAL 磷青铜 (Qsn6.5-0.1)				名称
.XX±0.20	.X° ±			料厚	0.20 mm	编号	BX-ZH1.5-DZ
.XXX±0.10	.XX° ±		料宽	比例	1:1	版本	A1
制图	审核	批准	日期	角法		规格书	
DRAWN	CHECKED	APPROVE	DATE	PROJ.			