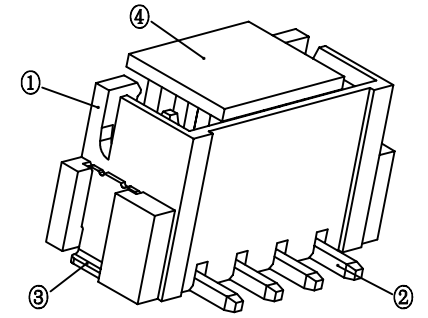


Pin	A	B	C
2	2.50	10.00	7.50
3	5.00	12.50	10.00
4	7.50	15.00	12.50
5	10.00	17.50	15.00
6	12.50	20.00	17.50
7	15.00	22.50	20.00
8	17.50	25.00	22.50
9	20.00	27.50	25.00
10	22.50	30.00	27.50
11	25.00	32.50	30.00
12	27.50	35.00	32.50
13	30.00	37.50	35.00
14	32.50	40.00	37.50
15	35.00	42.50	40.00
16	37.50	45.00	42.50



技术参数
 间距: 2.5
 温度范围: -25~+85°C
 额定电压: 250V AC, DC
 额定电流: 3.0A AC, DC
 接触电阻: 20mΩ
 绝缘电阻: 800MΩ
 耐压: 1000V AC/minute

线性公差 / General Tolerance						材料 / Material	
X	±0.2	A2	提高检验效率和质量			① 塑座: LCP 本色	
X.X	±0.1	A1	调整平面度			② 接触针: 黄铜 (镀锡)	
X.XX	±0.05	标记	变更内容	签名	年月日	③ 焊片: 黄铜 (镀锡)	
角度公差 / Angle Tolerance		绘图				④ 吸盖: LCP 本色	
X°	±5.0°	审核				单位 (Units)	版本
X.X°	±3.0°	工艺		批准		mm	2.0
X.XX°	±1.0°						比例
							1:1
视角 / Projection						共 1 张	第 1 张

品名 / ProduceName
XH2.54 立贴 8P

 型号 / Model
BX-XH2.54-8PLT