



文件编号	
版本	A.0
页码	第1页 共4页
发行日期	2020.10.16

文件名称	产品规格书
------	-------

一、Outer Construction:

形状、尺寸依图规定

外观：外表光亮、良好，无锈迹、裂纹、电镀不良等缺陷。
表面应平整、无凹陷裂纹、毛刺等缺陷。

二、Mechanical Specification:

Voltage Rating	12VAC (rms) / DC
Current Rating	5A
Contact Resistance	50Milliohms Max.
Full Force	60~80gf / pin
Operational Durability	1000 Times
Withstanding Higt Temperature	280°C
Operational Temperature	- 20°C~ + 70°C

三、Material & Assemblies

Item	A ssemblies	Material	Gold Plated
1	弹片	不锈钢	镀镍
2	接触区域	不锈钢	镀金 3u'



文件编号	
版本	A.0
页码	第2页 共4页
发行日期	2020.10.16

文件名称	产品规格书
------	-------

1. 适用范围

本规格书描述的性能、检验和可靠性适用于YZT12R-0351519UG-01弹片。

2. 产品描述:

2.1 材料: 弹片: 不锈钢 SUS304 。

2.2 电镀: 弹片: 镀镍50~80u'。

接触区域: 镀金3u' , 镍底50~80u' 。

3. 机械性能

序号	测试项目	测试描述	结果
1	外观	根据EIA-364-18, 目视条件下。	表面光亮, 没有裂纹, 没有剥金和变形等不良现象。
2	寿命	根据EIA-364-09, 在500±50次每小时的频率下。	最少 1000 次。 不出现疲劳, 断裂等现象。
3	弹力	根据EIA-364-04, 仪器为弹力测试机。	60~80gf(在工作高度时)。

4. 电气特性

序号	测试项目	测试描述	结果
1	接触阻抗	根据EIA-364-23, 电压20mV, 电流10mA条件下测量接触电阻。	最大50mΩ。
2	抗电流能力	根据EIA-364-70, 通12V, 5A电流(静态)。	无破坏, 烧坏等不良现象。

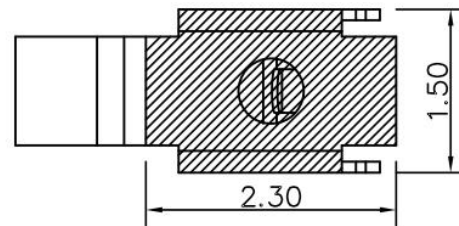
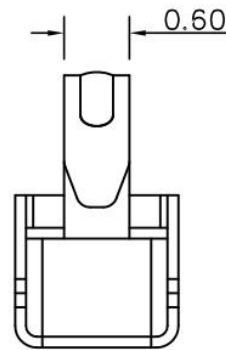
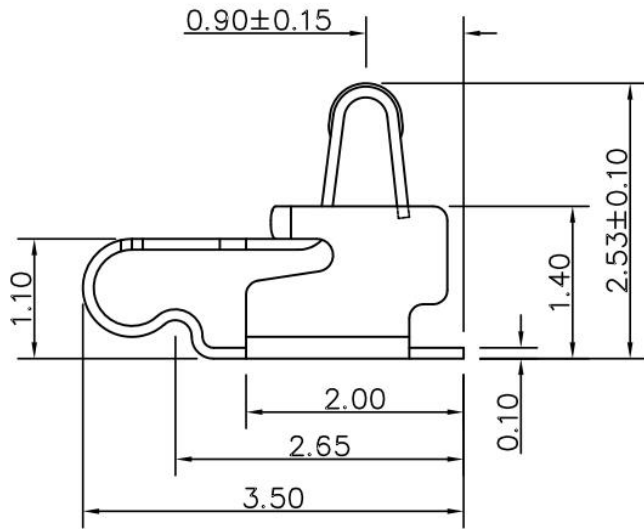
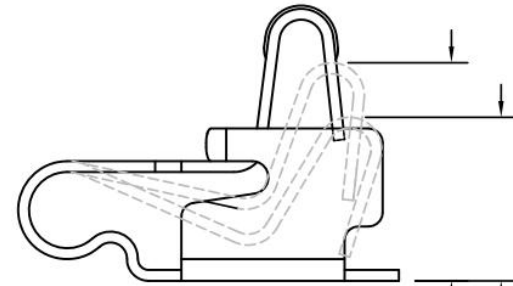
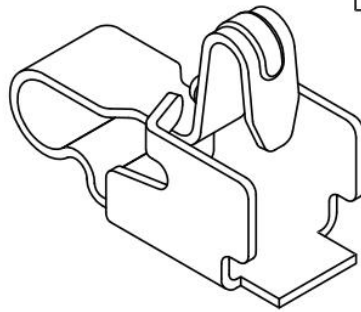
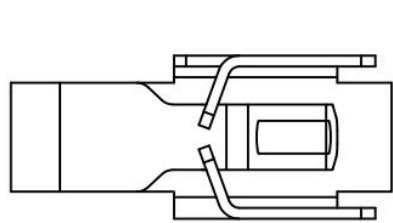
5. 环境测试

序号	测试项目	测试描述	结果
1	抗湿能力	根据EIA-364-31, 在90%~95%的湿度和40±2℃的温度下保持96小时	无氧化, 腐蚀, 生锈等不良现象。
2	冷热冲击	根据EIA-364-32, 从-40℃到 +105℃进行5个轮回。	无破坏, 疲劳等不良现象。
3	可焊性	根据EIA-364-52, 浸入265±5℃, Sn-Ag-Cu焊锡, 持续4.0~5.0秒。	碰到锡的部位粘锡率95%以上。
4	盐雾测试	根据EIA-364-26, 测试条件: 5%盐水保持48小时。	无氧化, 腐蚀, 生锈等不良现象。

6. 回流焊测试

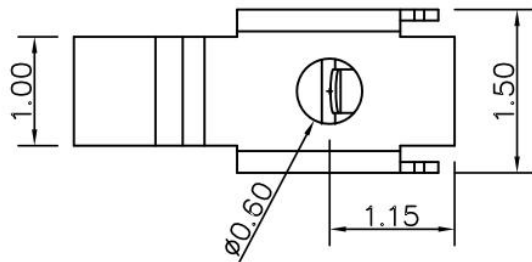
测试说明	回焊炉曲线图	结果
按右图之曲线设定温度, 当回焊炉温度达到设定温度后将产品放入传送带中, 达到指定时间后产品自动送出。	<p>温度 230℃ 180℃ 150℃ 室温</p> <p>250℃ ± 5℃ 3s Max.</p> <p>120s(预热) 40s</p> <p>时间(秒)</p>	焊接完成后, 本体粘锡良好, 无变形, 起泡现象, 满足机械、电器性能。

NO.	ECN NO.	DESCRIPTION	DATE
-----	---------	-------------	------



2.00 (正常工作高度)
1.50 (极限高度)

RECOMMENDED PCB LAYOUT



Note:

- Material (材料):
Shrapnel: STAINLESS STEEL (弹片: 不锈钢)
- Plating (电镀):
Shrapnel: 50~80u' Ni (弹片: 镀镍50~80u'.)
Contact area: 3u' Au over 50~80u' Ni (接触区域: 镀金3u', 镍底50~80u'.)
- Electrical(电气特性):
Rated Current & Voltage: DC 12V;5A (额定电压&电流: 直流12V,5A)
Contact Resistance: 50 mohm Max. at working height.
接触电阻: 最大50毫欧 (在工作高度状态下)
- Mechanical (机械性能):
Force: 60~80g at working height. (60~80g 在工作高度).
Durability: 1000 cycles (min) (寿命: 不少于1000次)
- WorkTemperture (工作环境):
Withstanding Higt Temperature: 280℃
Operational Temperature: - 20℃~ + 70℃

深圳市鑫扬泽电子有限公司



HTTP://WWW.XYZPOGOPIN.COM
TEL.:0755-28773277 FAX:0755-28891353

SCALE:	N/A	UNIT	mm
SHEET:	1 of 1	PROJECTION	
DATE:	2013.10.06	VER.	D.0

THE UNMARKED TOLERANCE ARE AS BELOW :			
LENGTH		ANGLE	
X.XX	±0.05mm	X.XX	±0.50°
X.X	±0.10mm	X.X	±1.00°
X.	±0.20mm	X.	±2.00°

DESIGNED BY:		DWG. NO.	YZT12R-0351519UG-01
CHECKED BY:		TITLE:	弹片
APPROVED BY:			



文件编号	
版本	A.0
页码	第4页 共4页
发行日期	2020.10.16

文件名称 | 载带类产品包装规范

1、目的：

规范公司产品包装作业的作业，保护产品在运输中不受破坏。

2、范围：

本规范适用于载带包装类pogo pin产品、五金件的出货包装、贮存。其它形式如合同、供需双方的书面文本等有明确要求可不受本规范限制。

3、包装要求：

选择合适包装的载带，产品在载带中不可有太大晃动，需符合EIA-481-C标准。包装后应起到对产品保护，使用方便，便于机械装卸和运输的要求。

4、包装材料明细：

序号	名称	规格	用量	可装载带数
1	外包装箱（小）	34.5cmx34.5cmx6cm	1	2盘
	外包装箱（中）	35cmx35cmx17cm	1	8盘
	外包装箱（大）	35cmx35cmx41cm	1	20盘
2	泡沫衬板	30cmx30cmx1cm		2
3	干燥剂	1克/袋		1PCS/盘
4	透明胶带	45mm		若干
5	标签	65mmx44mm		1张/盘
6	防潮袋	48cmx40cm		1个/盘

5、包装步骤及注意事项：

1，打印好标签，准备适量干燥剂，标识应当清晰，易懂，字体需一致。标签贴于卷轮贴标签处，放入防潮袋，加入干燥剂。用封口机封好口。



2，将外包装箱折好（注意箱子的朝向），用透明胶带把外箱的中缝和两侧缝处封牢；泡沫衬板辅于包装箱底部，把封好的卷轮整齐地放入包装箱内，标签方向需一致。放完后最上层应比包装箱矮1CM以上。



3，盖上泡沫衬板，折好包装箱上盖，用透明胶带将包装箱的中缝和两侧缝处封牢，透明胶带切口要平整，且完全与纸箱粘在一起若有不平要用手将其抹平。最后将外标签贴于包装箱的右上角，包装完成。

