

产品规格书 SPECIFICATION

客户名称 CUSTOMER	
产品名称 PRODUCTION	空气质量模组
产品型号 MODEL	SYK-14D
版本号 VERSION NO	A1.0

广东赛亚传感股份有限公司

地址:广东省东莞市东城街道东城振兴路201栋

[http:// www.saiyasensor.com](http://www.saiyasensor.com) www.saiyasensor.com

<http://www.saia.cn> www.saia.cn

mail: sensor@saiyasensor.com sy@saia.cn



客户确认 CUSTOMER CONFIRMATION	审核 CHECKED BY	编制 PREPARED BY
	李柄	钟小易

声明

本说明书版权属广东赛亚传感股份有限公司(以下称本公司)所有, 未经书面许可, 本说明书任何部分不得复制、翻译、存储于数据库或检索系统内, 也不可以电子、翻拍、录音等任何手段进行传播。

感谢您使用广东赛亚的系列产品。为使您更好地使用本公司产品, 减少因使用不当造成的产品故障, 使用前请务必仔细阅读本说明书并按照所建议的使用方法进行使用。如果用户不依照本说明书使用或擅自去除、拆解、更换传感器内部组件, 本公司不承担由此造成的任何损失。

您所购买产品的颜色、款式及尺寸以实物为准。

本公司秉承科技进步的理念, 不断致力于产品改进和技术创新。因此, 本公司保留任何产品改进而不预先通知的权力。使用本说明书时, 请确认其属于有效版本。同时, 本公司鼓励使用者根据其使用情况, 探讨本产品更优化的使用方法。

请妥善保管本说明书, 以便在您日后需要时能及时查阅并获得帮助。

广东赛亚传感股份有限公司

产品概述

SYK-14D 空气质量模组采用先进的片式厚膜半导体气敏元件, 该气敏元件对甲醛、苯、一氧化碳、氨气、氢气、酒精、香烟烟雾、香精等有机挥发气体具有极高的灵敏度, 模组经过老化、调试、标定、校准, 具有良好的一致性以及极高的灵敏度。



检测气体种类: 甲醛、苯、一氧化碳、甲烷、氢气、香烟、木材、纸张、酒、硫化氢、燃气、甲烷、丙烷等可挥发性气体

特点:

- 开机自动校准
- 快速响应 (~15Sec.)
- 自带温度补偿
- 数字信号输出、应用简单
- 长寿命 (~5 年)
- 长期稳定性
- 可根据要求调整模块灵敏度

主要应用:

- 民用、工业及环保中甲醛的检测
- 物联网、可穿戴设备
- 智能家居

技术指标

型号	SYK-14D 型 空气 质量 模组
传感器接口	XH2.54-4 插座
检测气体	甲醛、苯、一氧化碳、甲烷、氢气、香烟、木材、纸张、酒等可挥发性气体
输出数据	4 等级 TTL 电平
输出电压	5.0±0.2V DC (无电压反接保护)
工作电流	≤60mA
响应时间	≤15s
预热时间	≤120S
回复时间	≤60S
工作温度	-10° -70°
工作湿度	≤90%RH
存储湿度	≤60%RH
外形尺寸	24x20x1.5mm L*W*H
重量	≤20g
使用寿命	5 年

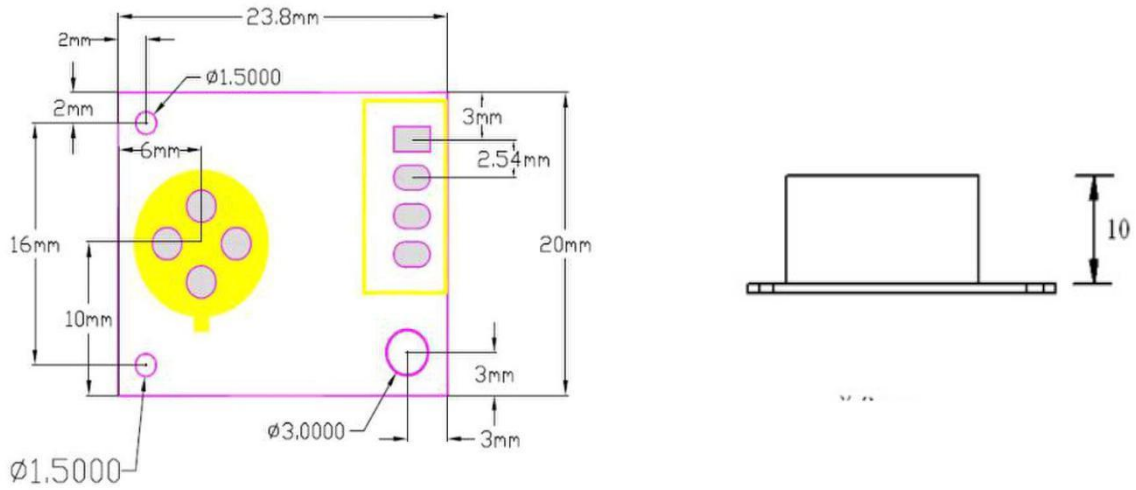
端口定义:

端口名	接口用途
端口 1	接电源负极 (-)
端口 2	接电源正极 (+)
端口 3	A
端口 4	B

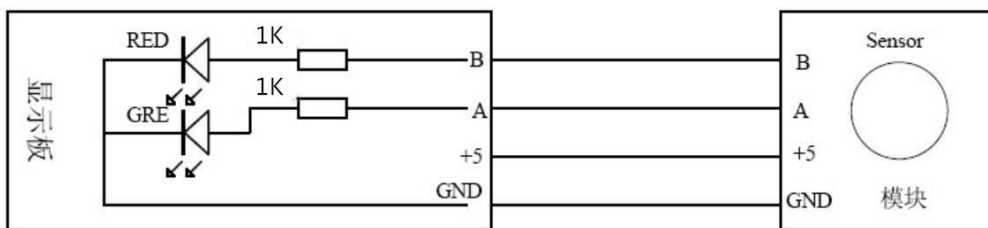
输出信号定义

污染等级	A	B
0	0	0
1	+5V	0
2	0	+5V
3	+5V	+5V

模组尺寸



电路连接示意图



注意事项

- 1、模组避免接触有机溶剂（包括硅胶及其它胶粘剂）、涂料、药剂、油类及高浓度气体。
- 2、模组不可经受过度的撞击或震动。
- 3、模组初次上电使用需预热 5 分钟以上。
- 4、请勿将该模组应用于涉及人身安全的系统中。
- 5、请勿将模组安装在强空气对流环境下使用。
- 6、请勿将模组长时间放置于高浓度有机气体中。
- 7、请严格按照模组的供电电压给模组进行供电，电压超过 5.5V 会导致模组不可逆转的损坏。