

## 1、概述

LMV321（单路）是一款低功耗、输入/输出轨到轨、电压反馈的通用运算放大器。其具有较宽的输入共模电压和输出摆幅；最低工作电压可达 2.1V，最大推荐工作电压可达 5.5V。

LMV321 在 45uA 功耗的情况下具有 1.1MHz 增益带宽积；其具有极低的输入偏置电流（10pA 级），可用于积分器、光电二极管放大器和压电传感器等；其具有输入/输出轨到轨，使其可作为缓冲器用于单电源系统中。

该系列运算放大器的应用包括安全监测，便携式设备，电池和电源，供应的控制，低的电力传感器系统中的信号处理和接口。

## 2、主要特点

- 低功耗：45uA
- 轨到轨输入/输出
- 低输出失调电压：典型 0.8mV
- 单位增益稳定
- 增益带宽积 1.1MHz
- 低输入偏置电流：10pA 级
- 2.1V~5.5V 的工作电压
- 宽输入电压范围：-0.1V~5.6V  
(VS=5.5V)

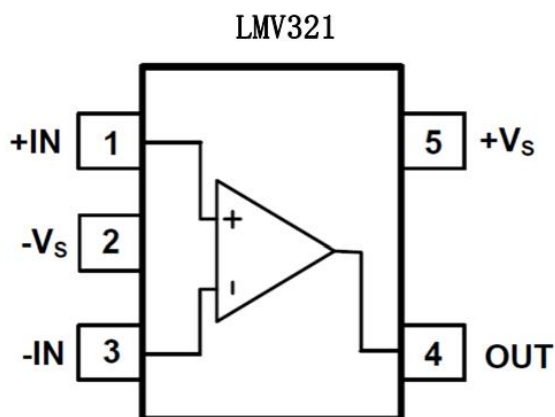
## 3、主要应用

- ASIC 输入和输出运放
- 传感器接口、压电传感放大器
- 医疗器械
- 音频输出
- 移动通信、DSP 接口
- 便携式系统、电池供电设备
- 烟雾探测器、笔记本电脑、PCMCIA 卡

## 4、订购信息

产品型号	封装	丝印	包装	包装数量
XBLW LMV321	SOT23-5	V321	编带	3000/盘

## 5、管脚排列



## 6、极限参数

参数	值	单位
供电电压	7.5	V
输入共电压	-5~+5	V
贮存温度	-50~+150	°C
结温	150	°C
工作温度	-40~+85	°C
Lead Temperature Range (Soldering 10 sce)	250	°C

注意：超过以上极限值有可能造成芯片的永久性损坏；长时间工作在极限值条件下，亦会影响器件的可靠性。精密的 LMV321 器件，在微小的静电情况下也可能受损，很小的参数变化就可能使整个电路性能不达标，故建议对电路做一定的预防措施。同时正确的安装上整机，也会减少损坏。

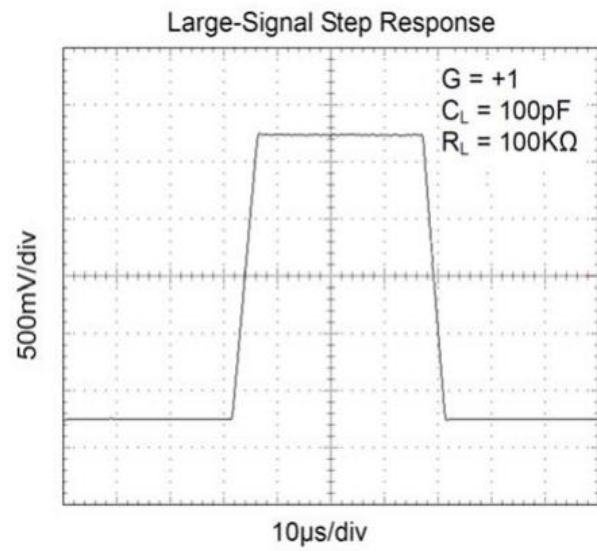
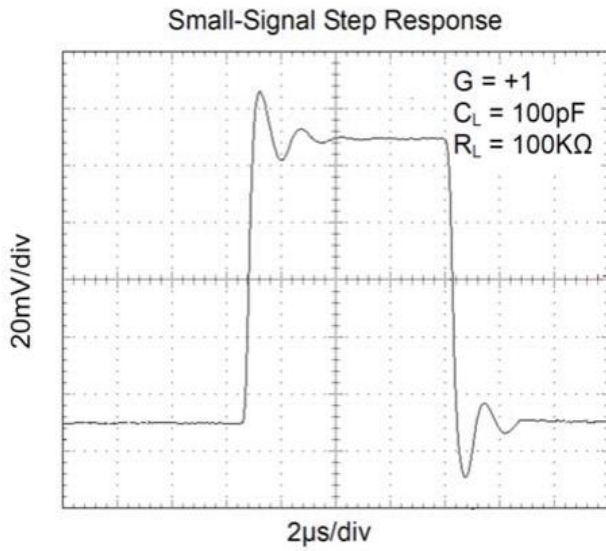
## 7、电特性

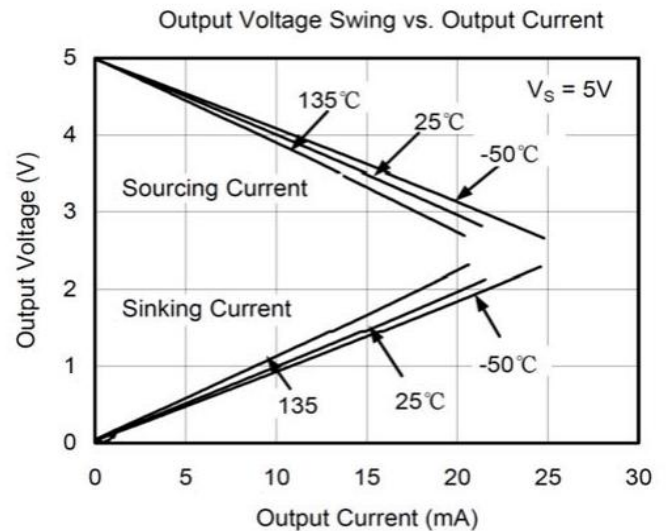
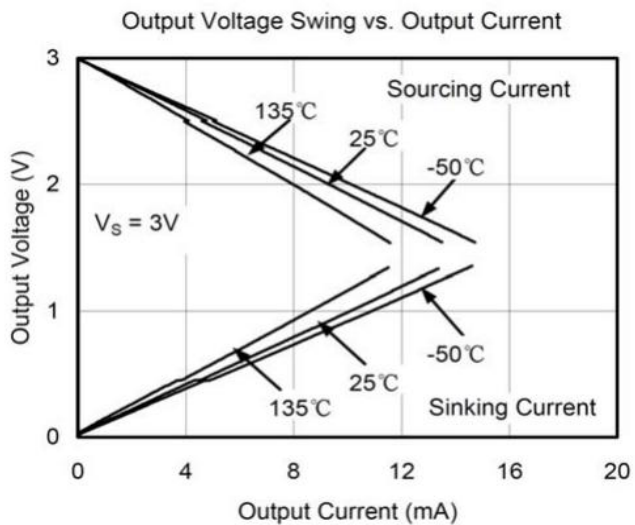
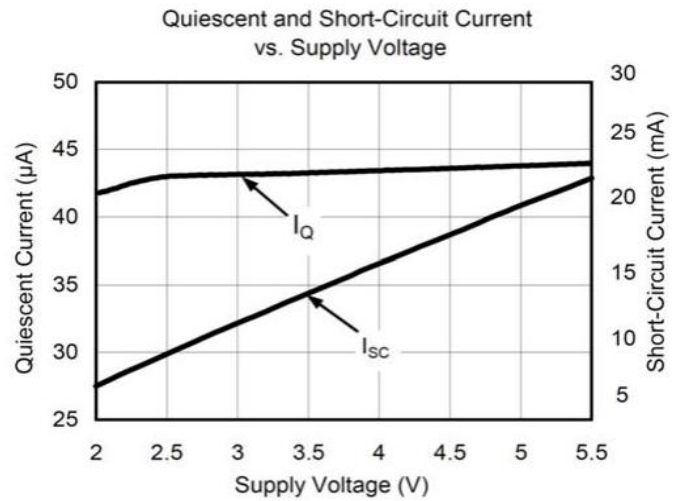
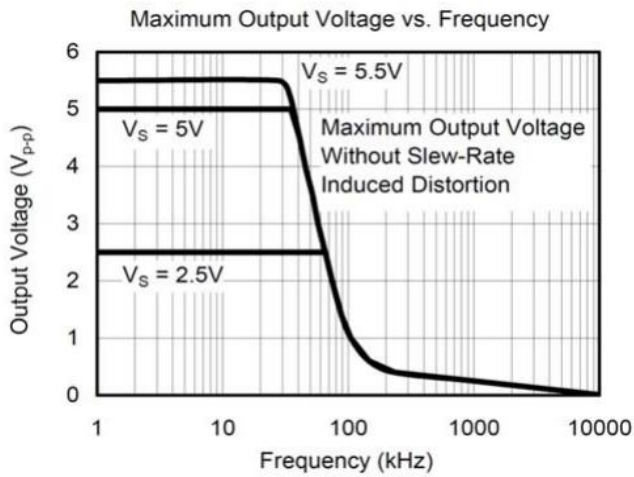
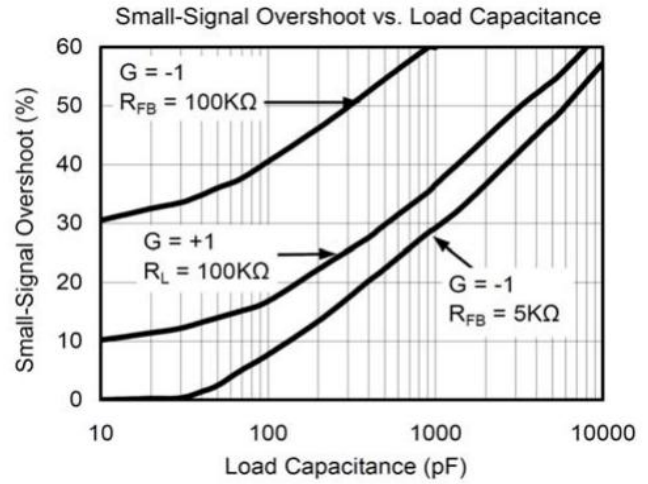
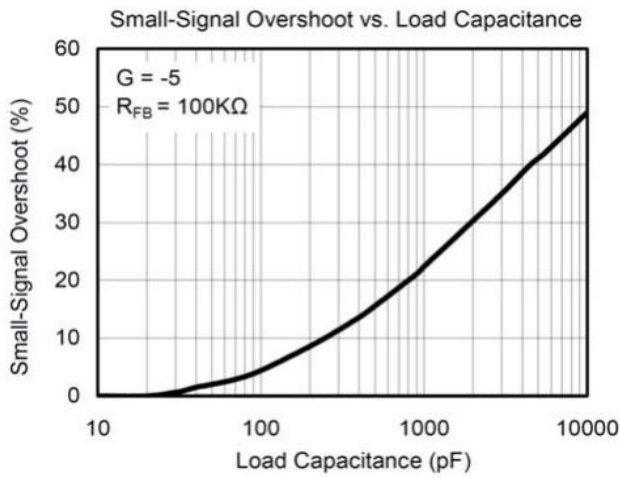
(若无其它规定, Ta=25℃)

参数	测试条件	LMV321 25℃			
		典型	Max/Min	单位	Min/Max
<b>输入参数</b>					
输入失调电压(VOS)		±0.8	±5	mV	MAX
输入偏置电流(IB)		10		pA	TYP
输入失调电流		10		pA	TYP
输入共模电压(Vcm)	VS = 5.5V	0.1~+5.6		V	TYP
共模抑制比(CMRR)	VS = 5.5V, VCM=-0.1V to 4V	70	62	dB	MIN
	VS = 5.5V, VCM=-0.1V to 5.6V	68	56	dB	MIN
开环增益(AOL)	RL=5KQ, Vo=0.1V to 4.9V	80	70	dB	MIN
	RL=100KQ, Vo = 0.035V to	84	80	dB	MIN
输入失调电压漂移(ΔVOS/ΔT)	4.96V	2.7		μV/℃	TYP
<b>输出参数</b>					
输入电压摆幅	RL=100KΩ	0.008		V	TYP
	RL=100KΩ	0.08		V	TYP
输出电流(IOUT)		30	20	mV	MIN
<b>电源部分</b>					
工作电压范围			2.1	V	MIN
			5.5	V	MAX
电源抑制比(PSRR)	Vs = +2.5 V to + 5.5 V	80	60	dB	MIN
	VCM = (-VS) + 0.5V				
静态电流/Amplifier (IQ)	IOUT = 0	45	65	μA	MAX
<b>动态性能</b>					
增益带宽积(GBP)	CL = 100pF	1.1		MHz	
转换速率 (SR)	G = +1, 2V Output Step	0.52		V/μs	
<b>噪声性能</b>					
电压噪声密度 (en)	f = 1kHz	27		nV/√Hz	TYP
	f = 10kHz	20			

## 8、典型性能参数

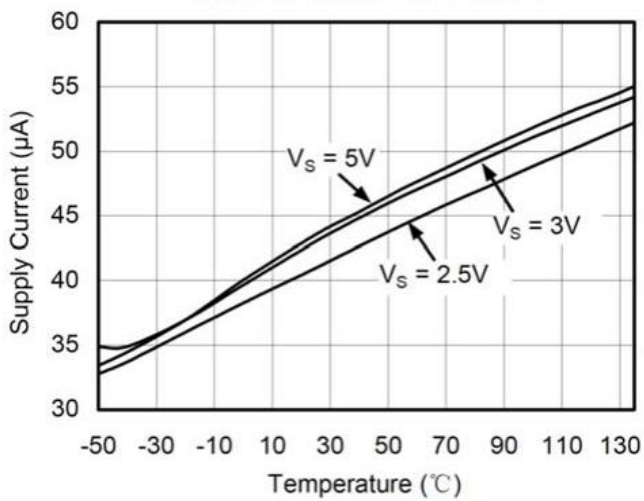
(若无其它规定,  $T_a=25^{\circ}\text{C}$ ,  $V_S=5\text{V}$  and  $R_L=100\text{K}\Omega$  connected to  $V_S/2$ )



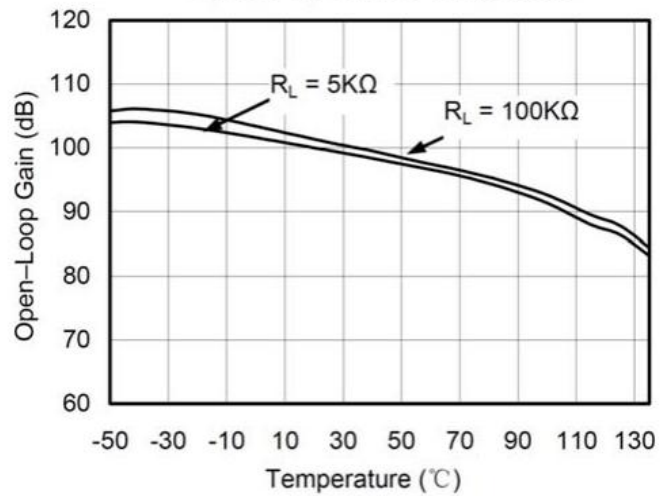




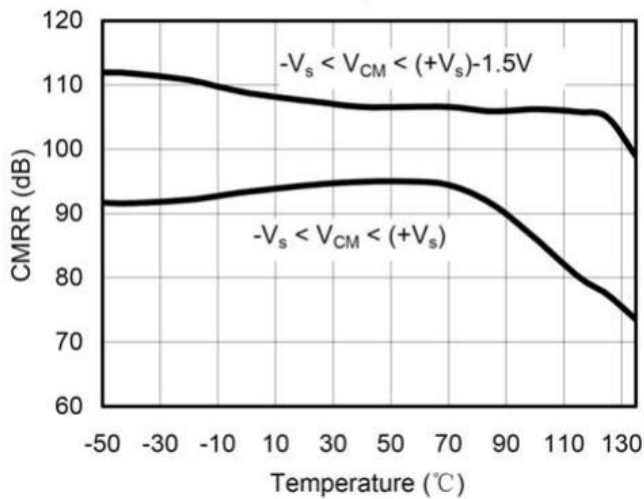
Supply Current vs. Temperature



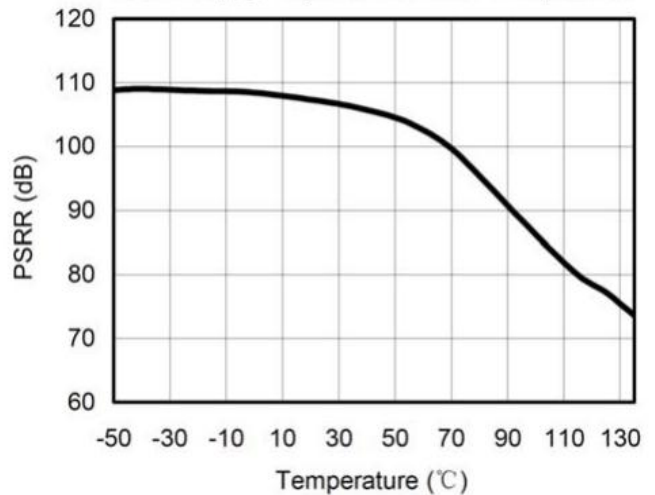
Open-Loop Gain vs. Temperature



Common-Mode Rejection Ratio vs. Temperature



Power-Supply Rejection Ratio vs. Temperature



## 9、应用说明

### 9.1、驱动容性负载

LMV321 单位增益下能直接驱动 250pf 电容（无振荡），单位增益跟随器（缓冲器）是对容性负载配置最敏感的。直接驱动容性负载，减少了振铃放大器相位正确度，甚至引起振荡。若应用需要驱动更大的电容，则需要输出和电容之间使用一个隔离电阻，如图 1。此隔离电阻  $R_{ISO}$  和电容负载  $C_L$  需稳定增加， $R_{ISO}$  值越大，输出也就越稳定。注意，这种方法损失了最终的增益，因为  $R_{ISO}$  和负载进行了分压。

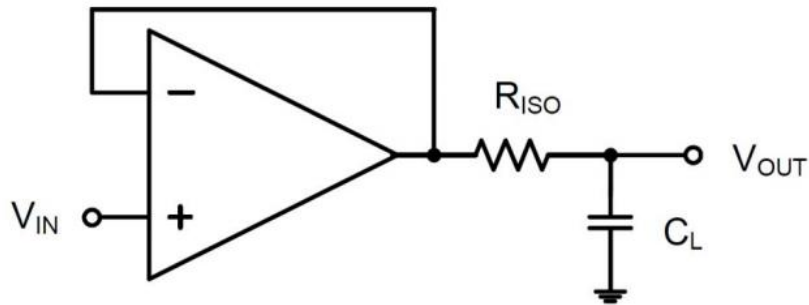


图 1 驱动较大电容负载

一种改进的电路方式如图 2，他提供的直流 DC 的精度和交流 AC 的稳定性，反向输入和输出端之间的反馈电阻  $R_f$  保证直流的精度， $C_F$  和  $R_{ISO}$  连接在反向输入端和输出端之间，在高频率信号时，可以抵消一部分相位裕度的损失，从而保证整个反馈回路中的相位裕度。

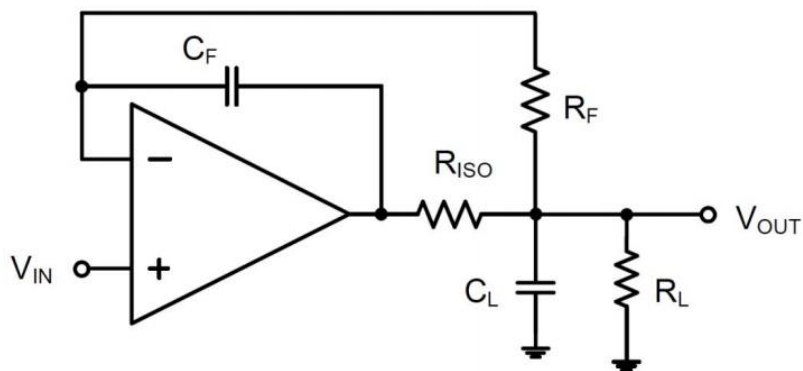


图 2 直接驱动高电容，保证 DC 精度

对于没有缓冲配置的电路，有两种方法增益相位裕度，a) 增加放大器的增益，b) 在反馈电阻间并联一个电容，来抵消寄生电容。

## 9.2、电源旁路和布局

LMV321 可工作于单电源 2.5V~5.5V 或双电源 ±1.25V~±2.75V。单电源下，旁路电容 0.1μF 应靠近电源 VDD 引脚。双电源的情况下，VDD 和 VSS 引脚都需接 0.1μF 的旁路电容。（都为陶瓷电容）2.2 μF 的钽电容可以增加更好的性能。

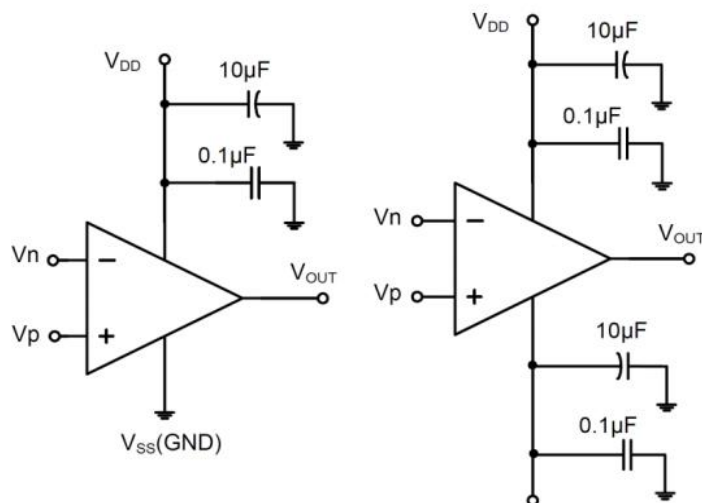


图 3 带有旁路电容的运放

## 10、典型应用

### 10.1、差分放大器

如图 4 所示电路，若电阻相等，( $R_4/R_3 = R_2/R_1$ )，那输出  $V_{OUT} = (V_p - V_n) \times R_2/R_1 + V_{REF}$ 。

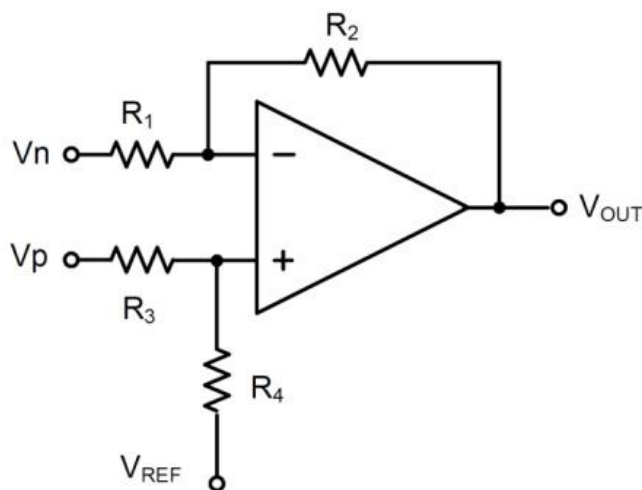


图 4 差分放大器



### 10.2、仪表放大器

如图 5 电路和图 4 功能相同，但是输入为高阻抗。

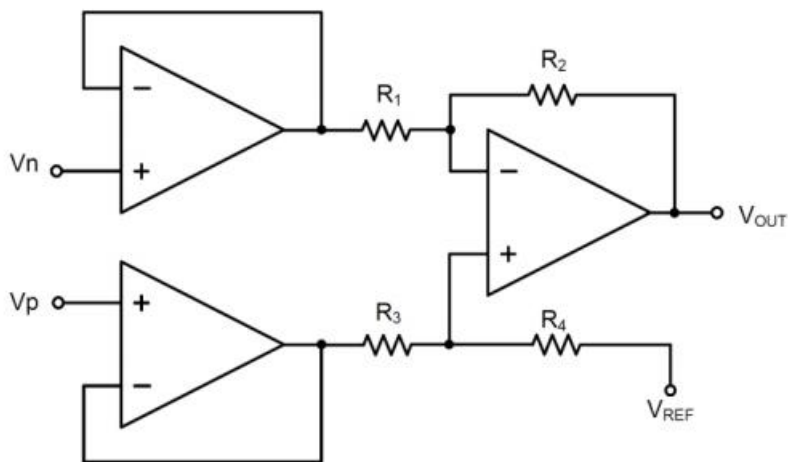


图 5 精密放大电路

### 10.3、低通有源滤波

如图 6 的低通滤波电路，拥有一个  $(-R_2 / R_1)$  直流增益，和在频率为  $1/2 \pi R_2 C$  拐角 -3dB。需确保滤波器在放大器的带宽内。大反馈的电阻在高速时易伴随寄生电容，从而造成振荡等不良影响。保持尽可能低的电阻值，并考虑合适的输出的负载。

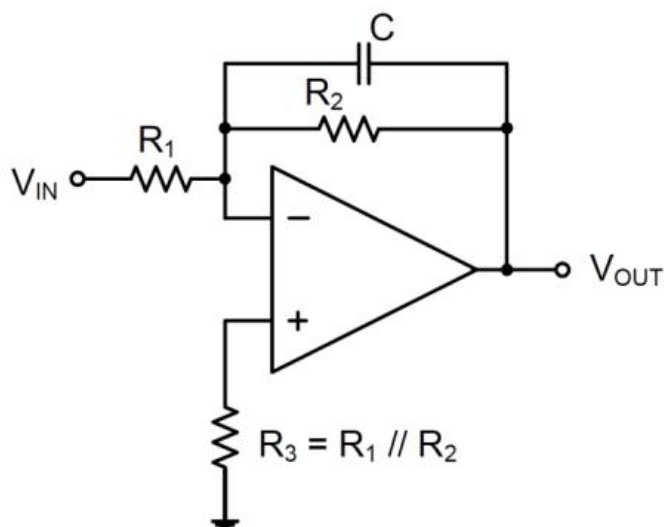
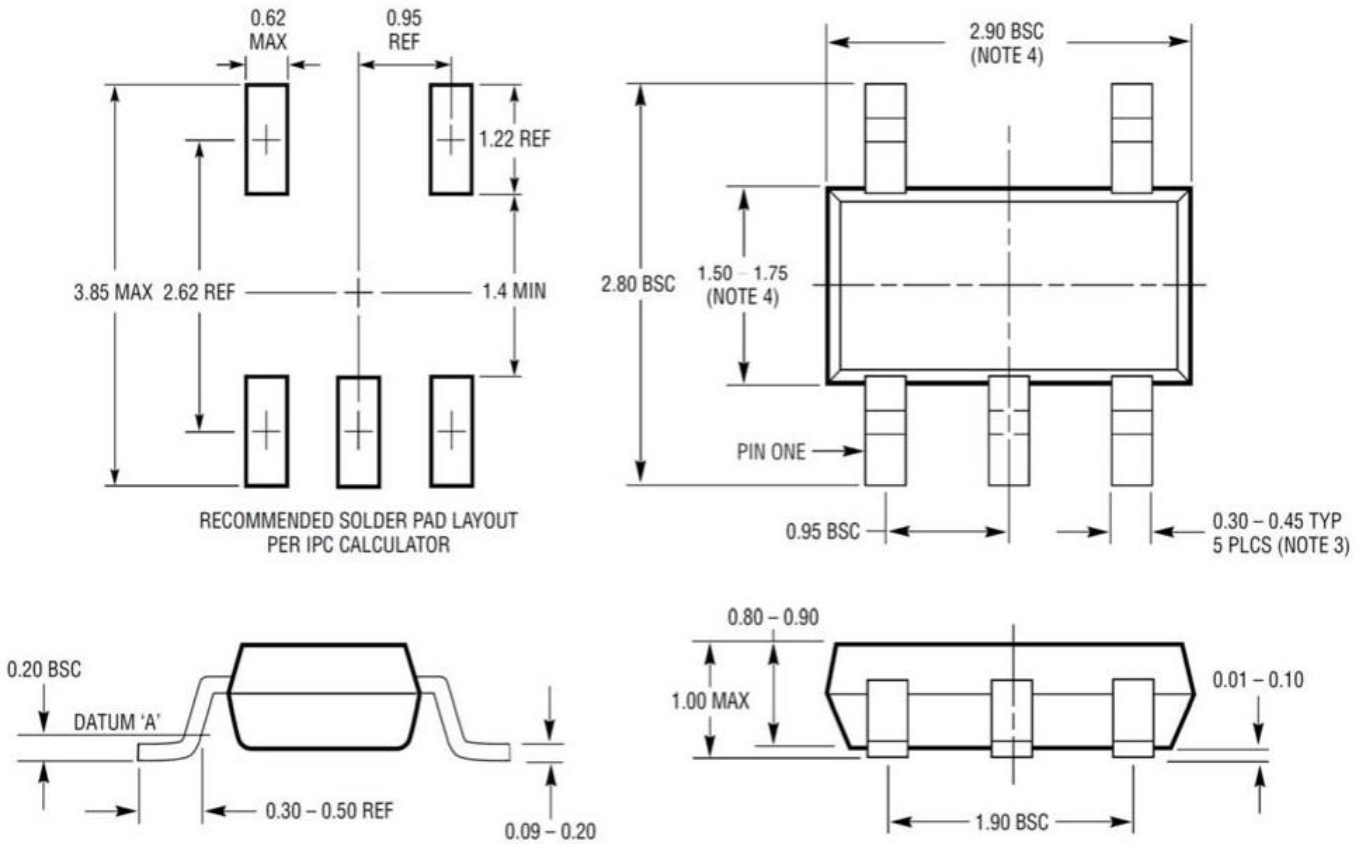


图 6 低通滤波器

## 11、封装信息

### SOT23-5



#### NOTE

1. 尺寸以毫米为单位；
2. 未按比例尺绘图
3. 该尺寸包含电镀
4. 该尺寸只含塑料模具的光边。

声明：

- ◇ 深圳芯伯乐电子有限公司保留产品说明书的更改权，恕不另行通知！客户在下单前，需确认获取的资料是否为最新版本，并验证相关信息的完整性。
- ◇ 任何半导体产品在特定的条件下都有失效或发生故障的可能，买方有责任在使用深圳芯伯乐电子有限公司产品进行系统设计和整机制造时遵守安全标准，并采取相应的安全措施，以避免潜在失败风险可能造成人身伤害或财产损失情况的发生！
- ◇ 产品性能提升永无止境，深圳芯伯乐电子有限公司将竭诚为客户提供性能更佳、质量更优的集成电路产品。