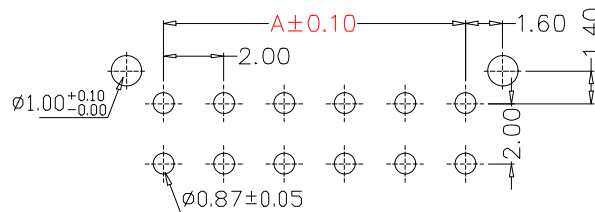
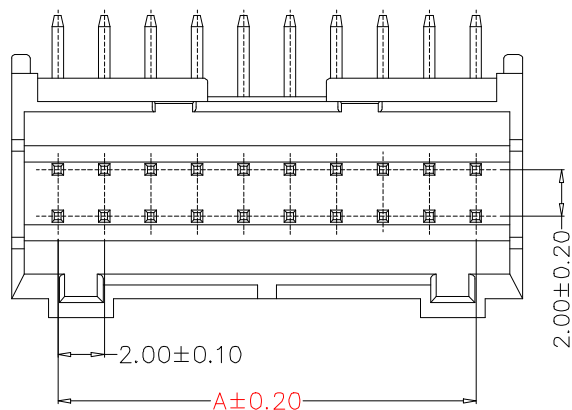


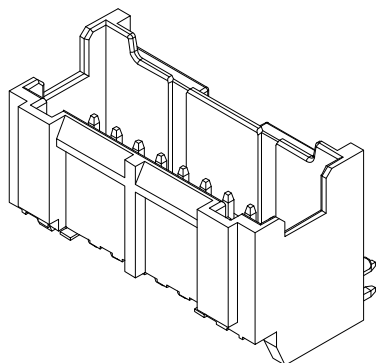
SPECIFICATIONS

- 1、Current Rating: 3A AC, DC
- 2、Voltage Rating: 250V AC, DC
- 3、Temperatuer Range: -25℃~+85℃
- 4、Contact Resistance: 20mΩ Max
- 5、Insulation Resistance: 1000MΩ Min
- 6、Withstanding Voltang: 800V AC/minute
- 7、Material:Wafer Nylon66,UL94V-0
PIN Brass Tin-plated



Circuit	Part NO.	Dimensions mm	
		A	B
2	HC-SPH-2x2AW	2.00	6.00
3	HC-SPH-2x3AW	4.00	8.00
4	HC-SPH-2x4AW	6.00	10.00
5	HC-SPH-2x5AW	8.00	12.00
6	HC-SPH-2x6AW	10.00	14.00
7	HC-SPH-2x7AW	12.00	16.00
8	HC-SPH-2x8AW	14.00	18.00
9	HC-SPH-2x9AW	16.00	20.00
10	HC-SPH-2x10AW	18.00	22.00
11	HC-SPH-2x11AW	20.00	24.00
12	HC-SPH-2x12AW	22.00	26.00

PCB LAYOUT



		GENEERL TOLERANCE		制图 DRAWING		深圳市华灿天禄电子有限公司 ShenzhenhuacantianluELECTRONICS CO.,LTD			
		DIM TOL		审核 CHECK					
		X.X ±0.30		批准 APPROVAL		产品名称 TITLE	双排弯针	版本 REV.	A
		X.XX ±0.20		比例 SCALE		产品料号 PART NO.	HC-SPH-2xNAW	单位 UNITS	mm
		X.XXX ±0.10		投影 Projection		材料 MATERIAL		页次 SHEET	1/1
1	初版发行								
序号 No.	变更内容 MODIFY CONTENT	日期 MODIFY DATE	Angle ±3.0°						