

# GZP191

## 系列压力传感器

mV 信号输出

产品规格书

版本号：V1.4

文件发行日期：2023.06.17

## 目录

<b>1.产品描述</b> .....	<b>4</b>
<b>1.1 产品特点</b> .....	<b>4</b>
<b>1.2.应用领域</b> .....	<b>4</b>
<b>2.功能描述</b> .....	<b>5</b>
<b>2.1 电气连接</b> .....	<b>5</b>
<b>3.技术指标</b> .....	<b>6</b>
<b>3.1 电气特性</b> .....	<b>6</b>
<b>3.2 温度特性</b> .....	<b>6</b>
<b>3.3 力学特性</b> .....	<b>7</b>
<b>4.外形结构</b> .....	<b>7</b>
<b>5.选型指南</b> .....	<b>8</b>
<b>6.包装信息</b> .....	<b>8</b>
<b>7.订购说明:</b> .....	<b>9</b>
<b>8.使用注意事项</b> .....	<b>9</b>

## 文件修订历史

---

修订	描述	日期
V1.0	初始版本	2021.07.01
V1.1	模板修改	2021.09.28
V1.2	更新电气性能、外壳尺寸	2022.05.07
V1.3	更新引脚外形尺寸，增加包装信息	2023.01.13
V1.4	更新模板	2023.06.17

公司保留在不另行通知的情况下对其所包含的规格进行更改的权利。

产品规格书版权及产品最终解释权归芯感智所有。

## 1. 产品描述

GZP191 型压阻式压力传感器芯片适用于生物医学、工控、物联网等领域，其核心部分是一颗利用 MEMS 技术加工的硅压阻式压力敏感芯片，内置电路对传感器的零点输出、满量程输出、温漂等参数进行了标定和补偿，产生一个以供电电压为参考的高精度标准电压输出信号。



GZP191 型压力传感器芯片采用标准的 DIP 插件形式封装，方便用户安装；带倒钩的进气嘴设计，可防止加压装置因压力过大而脱落。

GZP191 型压力传感器芯片的测量介质仅限于空气等无腐蚀性的气体，关于无腐蚀性气体以外的压力介质，敬请垂询。

### 1.1 产品特点

- 测量范围 0 ~ 10/0 ~ 50/0 ~ 100/0 ~ 200kPa
- MEMS 技术
- 表压型
- 标准模拟输出信号
- 温度补偿
- 气嘴带防脱结构
- 可定制各种压力量程及输出

### 1.2.应用领域

- 止血仪、呼吸机、制氧机、监护仪等医疗领域
- 按摩器、按摩椅、气垫床等运动健身器材领域
- 智慧消防、智能家居等物联网领域
- 压力仪表、气动元件等工控领域

## 2.功能描述

本产品用先进的微机电原理制作，核心部分是一颗利用 MEMS 技术加工的硅压阻式压力敏感芯片。该压力敏感芯片由一个弹性膜及集成在膜上的四个电阻组成，四个压敏电阻形成了惠斯通电桥结构，当有压力作用在弹性膜上时电桥会产生一个与所加压力成线性比例关系的电压输出信号。用户可将该信号进行放大、温度补偿和线性化，以获得与施加压力成规定关系的输出电压。

### 2.1 电气连接

以恒压供电为例：

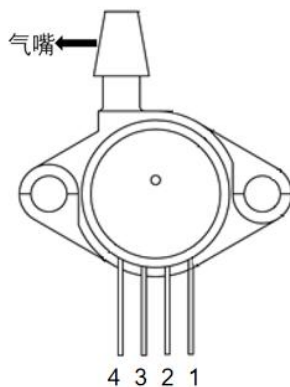


图 1. 引脚定义示意图

表 1. 引脚对应关系

序号	描述	备注
1	GND	电源输入负极
2	VOUT+	输出正
3	VDD	电源输入正极
4	VOUT-	输出负

表 1

### 3.技术指标

压力传感芯体下述指标均在以下条件下测得：

测量介质： 空气

介质温度： (25±1) °C

环境温度： (25±1) °C

湿 度： (50%±10%) RH

电 源： (10±0.005) V DC

#### 3.1 电气性能

电气性能如表 2 所示：

参数	最小值	典型值	最大值	单位
恒压供电		10	16	V
供电电流 (@10V 供电)		0.5	1	mA
输入阻抗	12		32	kΩ
输出阻抗	4.5		5.5	kΩ

表 2

#### 3.2 温度特性

温度特性如表 3 所示：

参数	最小值	典型值	最大值	单位
工作温度	-20		+85	°C
储存温度	-30		+125	°C
零点温度系数	-20		+20	uV/°C
灵敏度温度系数	-20		+20	uV/°C

表 3

### 3.3 力学特性

力学特性如表 4 所示

参数	最小值	典型值	最大值	单位
量程范围	0 ~ 10/0 ~ 50/0 ~ 100/0 ~ 200			kPaG
零点输出	-1	0	1	mV
满量程输出	38.5	40	41.5	mV
过载能力	2X			Rate
爆破压力	3X			Rate
非线性	-0.5	±0.2	+0.5	%FS

备注：0 ~ 10kPa 满量程输出 25mV 可定制

表 4

### 4.外形结构 (单位: mm)

外型尺寸参照图2(未注公差按GB/T1804-V执行)。

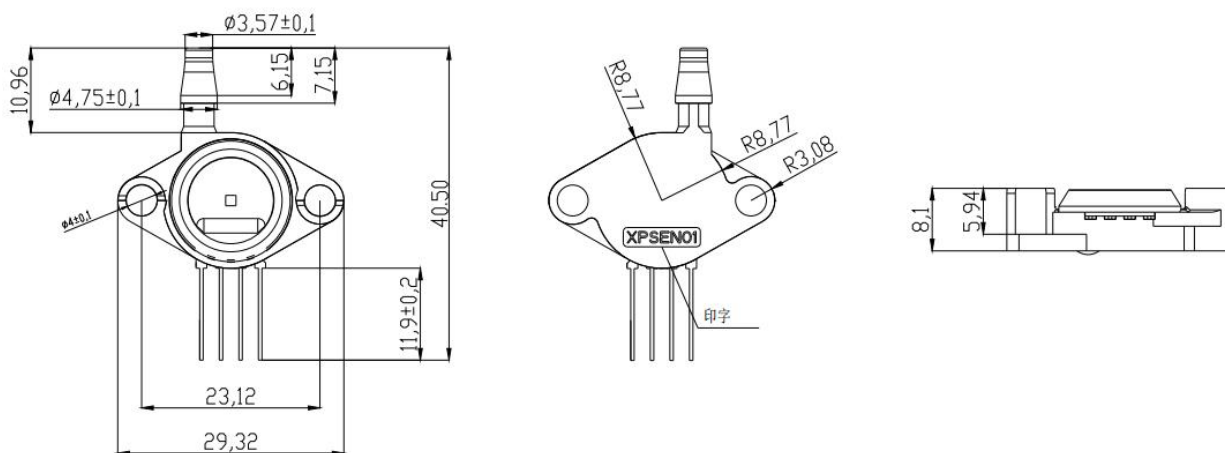


图 2

## 5.选型指南

### GZP 191 - 010 G B02

GZP	芯感智
191	产品大类
010	压力量程 010: 10kPa; 050: 50kPa; 101: 100kPa; 201: 200kPa
G	压力类型 G: 表压
B02(附属项)	包装方式 B02: 吸塑托盘

#### 选型提示

- 部分型号的产品不包含以上所述的所有量程。
- 部分型号的产品仅有特定的封装形式。
- 更多信息请联系芯感智客户服务部。

## 6.包装信息

吸塑托盘（单位为毫米），每料盒数量 45PCS。

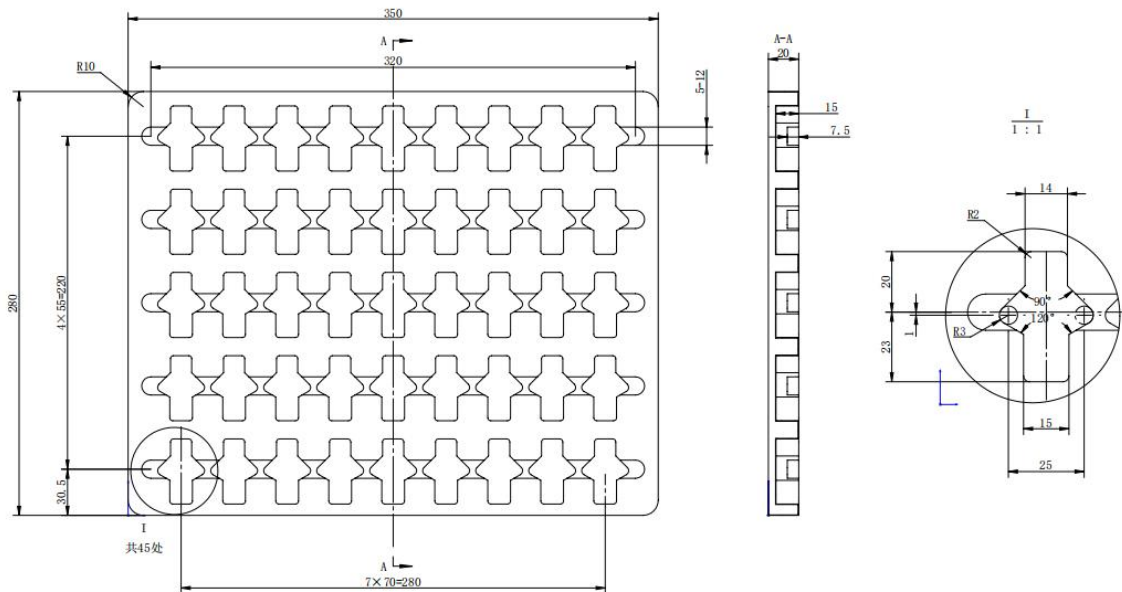


图 3.吸塑托盘示意图

(350mm x 280mm x20mm, 45PCS)



## 7.订购说明:

若对产品的性能参数和功能上有特殊要求, 请与本公司商洽。

## 8.使用注意事项

### 8.1 焊接

由于本产品为热容量较小的小型构造, 因此请尽量减少来自外部的热量的影响。否则可能会因热变形而造成破损, 引起特性变动。请使用非腐蚀性的松香型助焊剂。另外, 由于产品暴露在外, 因此请注意不要使助焊剂侵入内部。

#### 1) 手焊接

- 请使用头部温度在 260 ~ 300 °C (30 W) 的电烙铁 在 5 秒以内实施作业。
- 在端子上施加负载进行焊接的情况下, 由于输出可能会发生变化, 因此请注意。
- 请保持电烙铁头洁净。

#### 2) DIP 焊接 (DIP 端子型)

- 在温度为 260 °C 以下的 DIP 焊锡槽内在 5 秒以内实施作业。
- 安装在热容量较小的基板上时, 由于可能会发生热变形, 因此请注意 DIP 焊接的温度。

#### 3) 回流焊接 (SMD 端子型)

推荐的回流炉温度设置条件如下所示

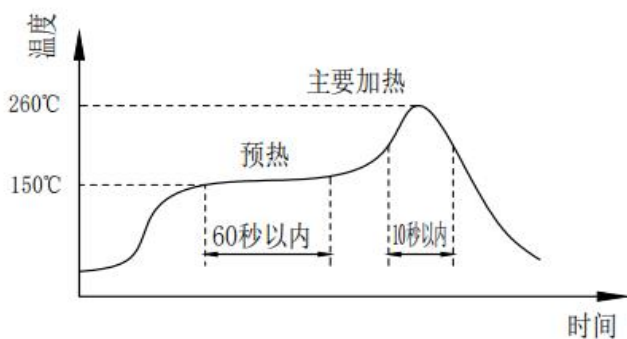


图 4.回流焊接

- 由于无法做到自校准，因此请慎重地对准端子与走线的位置。
  - 设置的温度为端子附近的印刷电路板上所测得的值。
  - 由于装置，条件等原因，压力导入口的先端因为高温会发生溶解和变形，务必请在实际的贴装条件下，进行确认测试。
- 4) 焊接部的修正
- 请一次性完成修正。
  - 对搭焊进行修正时，请使用头部形状较平滑的电烙铁，请勿追加涂敷助焊剂。
  - 关于电烙铁头部的温度，请使用在规格书所记载的温度以下的电烙铁。
- 5) 在端子上施加过度的力后，会引发变形，损害焊接性，因此请避免使产品掉落，或进行繁杂的使用。
- 6) 安装传感器后，对基板进行切割弯折时，请注意不要使焊接部产生应力。
- 7) 由于传感器的端子为外露构造，因此金属片等触摸端子后，会引发输出异常。请注意不要用金属片或者手等触摸。
- 8) 焊接后，为了防止基板的绝缘恶化而实施涂层时，请注意不要使传感器上面附着药剂。

## 8.2 清洗要求

- 1) 由于产品为开放型，因此请注意不要使清洗液侵入内部。
- 2) 使用超声波进行清洗时，可能会使产品发生故障，因此请避免使用超声波进行清洗。

## 8.3 存储和运输

- 1) 本产品为非防滴构造，因此请勿在可能溅到水等的场所中使用。
- 2) 请勿在产生凝露的环境中使用。另外，附着在传感器芯片上的水分冻结后，可能会造成传感器输出的变动或者破坏。
- 3) 压力传感器的芯片在构造上接触到光后，输出会发生变动。尤其是通过透明套等施加压力时，请避免使光接触到传感器的芯片。
- 4) 正常包装的压力传感器可通过普通输送工具运输。请注意：产品在运输过程中防止潮湿、冲击、晒伤和压力。

## 8.4 其他使用注意事项

- 1) 安装方法错误时，会造成事故，因此请注意。
- 2) 请避免采用超声波等施加高频振动的使用方法。
- 3) 能够直接使用的压力媒介仅为干燥无腐蚀性气体，除此以外的媒介，尤其是在腐蚀性介质和含有水分、异物的媒介中使用时，会造成故障和破损，因此请避免在上述环境中使用。
- 4) 压力导入口的内部配置有压力传感器芯片。从压力导入口插入针等异物后，会造成芯片破损和导入口堵塞，因此请绝对避免上述操作。另外，使用时请避免堵塞大气导入口。
- 5) 关于使用压力，请在额定压力的范围内使用。在范围外使用时，会造成破损。
- 6) 由于可能因静电而造成破坏，因此使用时请注意以下事项。

请将桌子上的带电物，作业人员接地，以使周围的静电安全放电。

根据所使用的压力，请充分注意产品的固定和套管，导入管的固定及选择。另外，如有疑问，敬请垂询。

### 安全注意事项

本产品是使用一般电子设备用（通信设备，测量设备，工作机械等）的半导体部品而制成的。使用这些半导体部品的产品，可能会因外来干扰和浪涌而发生误动作和故障，因此请在实际使用状态下确认性能及品质。为以防万一，请在装置上进行安全设计（保险丝，断路器等保护电路的设置，装置多重化等），一旦发生误动作也不会侵害生命，身体，财产等。为防止受伤及事故的发生，请务必遵守以下事项：

·驱动电流和电压应在额定值以下使用。

·请按照电气定义进行接线。特别是对电源进行逆连接后，会因发热，冒烟，着火等电路损伤引发事故，因此敬请注意。

·对产品进行固定和对压力导入口进行连接时请慎重。