



一、Outer Construction:

形状、尺寸依图规定

外观：外表光亮、良好，无锈迹、裂纹、电镀不良等缺陷。

表面应平整、无凹陷裂纹、毛刺等缺陷。

二、Mechanical Specification:

Rated Voltage

60V AC max.

Frequency Range

0~6GHz

ImPedance

50Ω

Power Rating

2W

Operating Temperature

-40C~+90C

三、Material & Assemblies

| Item | A ssemblies | Material | Gold Plated |
|------|-------------|----------------|-------------|
| 1 | 顶部壳体 | 高温塑料UL94V-0/黑色 | |
| 2 | 壳 | 铜合金/镀镍金 | |
| 3 | 接触 | 铜合金/镀镍金 | |
| | | | |
| | | | |



| | |
|------|------------|
| 文件编号 | |
| 版本 | A.0 |
| 页码 | 第2页 共4页 |
| 发行日期 | 2020.10.16 |

| | |
|------|-------|
| 文件名称 | 产品规格书 |
|------|-------|

1. 适用范围

本规格书描述的性能、检验和可靠性适用于YZT219D-0202008UG-01射频座。

2. 产品描述:

- 2.1 材料: 顶部壳体 高温塑料UL94V-0/黑色
壳 铜合金/镀镍金
接触 铜合金/镀镍金

3. 机械性能

| 序号 | 测试项目 | 测试描述 | 结果 |
|----|------|--------------------------------|-----------------------------|
| 1 | 外观 | 根据EIA-364-18, 目视条件下。 | 表面光亮, 没有裂纹, 没有剥金和变形等不良现象。 |
| 2 | 寿命 | 根据EIA-364-09, 在500±50次每小时的频率下。 | 最少 1000 次。 不出现疲劳, 断裂等现象。 |
| | | | |

4. 电气特性

| 序号 | 测试项目 | 测试描述 | 结果 |
|----|-------|--|---------------|
| 1 | 接触阻抗 | 根据EIA-364-23, 电压20mV, 电流10mA条件下测量接触电阻。 | 最大50mΩ。 |
| 2 | 抗电流能力 | 根据EIA-364-70, 通12V, 1A电流(静态)。 | 无破坏, 烧坏等不良现象。 |
| | | | |
| | | | |

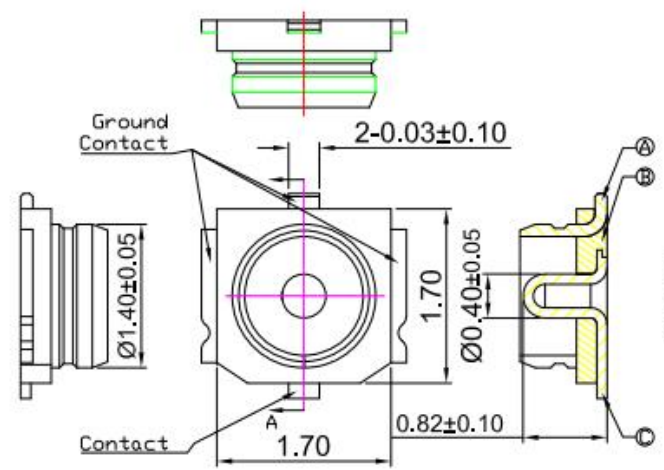
5. 环境测试

| 序号 | 测试项目 | 测试描述 | 结果 |
|----|------|---|-------------------|
| 1 | 抗湿能力 | 根据EIA-364-31, 在90%~95%的湿度和40±2℃的温度下保持96小时 | 无氧化, 腐蚀, 生锈等不良现象。 |
| 2 | 冷热冲击 | 根据EIA-364-32, 从-40℃到 +105℃进行5个轮回。 | 无破坏, 疲劳等不良现象。 |
| 3 | 可焊性 | 根据EIA-364-52, 浸入265±5℃, Sn-Ag-Cu焊锡, 持续4.0~5.0秒。 | 碰到锡的部位粘锡率95%以上。 |
| 4 | 盐雾测试 | 根据EIA-364-26, 测试条件: 保持24小时。 | 无氧化, 腐蚀, 生锈等不良现象。 |

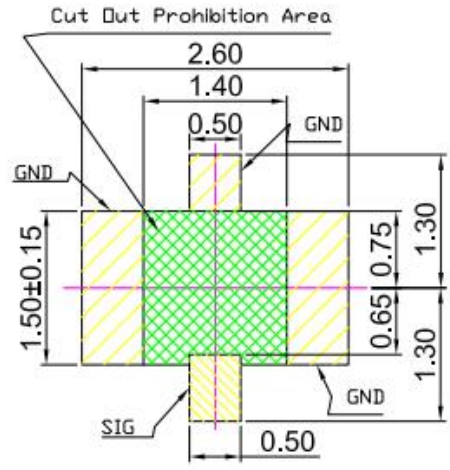
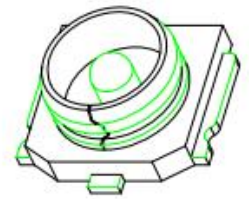
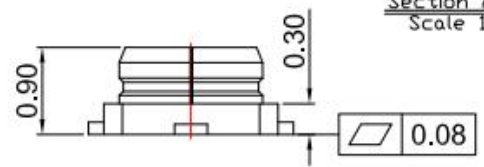
6. 回流焊测试

| 测试说明 | 回焊炉曲图 | 结果 |
|--|---|--------------------------------------|
| 按右图之曲线设定温度, 当回焊炉温度达到设定温度后将产品放入传送带中, 达到指定时间后产品自动送出。 | <p>温度 230℃ 180℃ 150℃ 室温</p> <p>250℃ ± 5℃ 3s Max.</p> <p>120s(预热) 40s</p> <p>时间(秒)</p> | 焊接完成后, 本体粘锡良好, 无变形, 起泡现象, 满足机械、电器性能。 |

| NO. | ECN NO. | DESCRIPTION | DATE |
|-----|---------|-------------|------|
|-----|---------|-------------|------|



Section A-A
Scale 1:1



RECOMMENDED P.C.B. LAYOUT
TOP VIEW(TOLERANCE:±0.05)

- NOTES:
- 1.1 Rated Voltage 60V AC
 - 1.2 Frequency Range 0~6GHz
 - 1.3 Impedance 50Ω
 - 1.4 Operating Temperature -40℃~+90℃
 - 2.1 Voltage Standing Wave Ratio(VSWR)
 - 1.3 max. at 0~3GHz
 - 1.4 max. at 3~6GHz
 - 2.2 Durability 30 cycles
 - 3.1 Packing tape & reel 3000Pcs/Reel (Φ178mm)

| ITEM | PART NAME | Q'TY | MATERIAL/FINISH |
|------|-----------|------|-----------------------------------|
| C | CONTACT | 1 | COPPER ALLOY/GOLD PLATED OVER NI |
| B | HOUSING | 1 | Hight Temp. Plastic UL94V-0/BLACK |
| A | SHELL | 1 | COPPER ALLOY/Au PLATED OVER NI |

BOM LIST

深圳市鑫扬泽电子有限公司

HTTP://WWW.XYZFOGOPIN.COM

TEL: 0755-28773277 FAX: 0755-28891353

| | | | | |
|--------|-----------|------------|-----|---------------------------------------|
| SCALE: | N/A | UNIT | mm | THE UNMARKED TOLERANCE ARE AS BELOW : |
| SHEET: | 1 of 1 | PROJECTION | | LENGTH |
| DATE: | 2021.4.29 | VER. | D.0 | ANGLE |
| | | | | X.XX ±0.05mm |
| | | | | X.X ±0.10mm |
| | | | | X. ±0.20mm |
| | | | | X.XX ±0.50° |
| | | | | X.X ±1.00° |
| | | | | X. ±2.00° |

| | | | |
|--------------|--|----------|----------------------|
| DESIGNED BY: | | DWG. NO. | YZT219D-0202008UG-01 |
| CHECKED BY: | | TITLE: | 3代射频座 |
| APPROVED BY: | | | |



深圳市鑫扬泽电子有限公司

SHENZHEN XIN YANG ZE ELECTRONICS CO., LTD.

| | |
|------|------------|
| 文件编号 | |
| 版本 | A.0 |
| 页码 | 第4页 共4页 |
| 发行日期 | 2020.10.16 |

| | |
|------|-----------|
| 文件名称 | 载带类产品包装规范 |
|------|-----------|

1、目的：

规范公司产品包装作业的操作，保护产品在运输中不受破坏。

2、范围：

本规范适用于载带包装类pogo pin产品、五金件的出货包装、贮存。其它形式如合同、供需双方的书面文本等有明确要求可不受本规范限制。

3、包装要求：

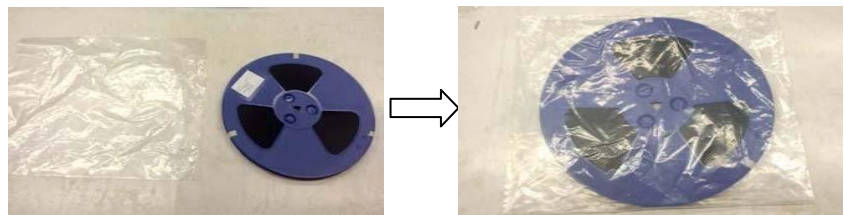
选择合适包装的载带，产品在载带中不可有太大晃动，需符合EIA-481-C标准。包装后应起到对产品保护，使用方便，便于机械装卸和运输的要求。

4、包装材料明细：

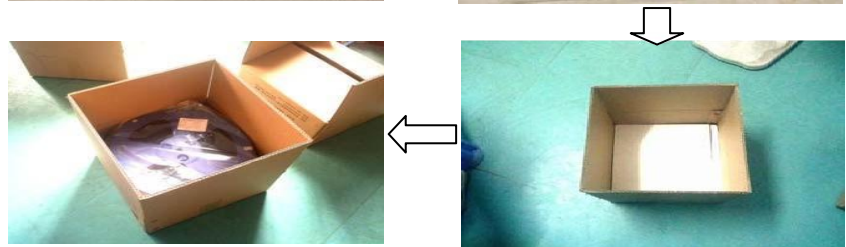
| 序号 | 名称 | 规格 | 用量 | 可装载带数 |
|----|---------|-------------------|----|--------|
| 1 | 外包装箱（小） | 34.5cmx34.5cmx6cm | 1 | 2盘 |
| | 外包装箱（中） | 35cmx35cmx17cm | 1 | 8盘 |
| | 外包装箱（大） | 35cmx35cmx41cm | 1 | 20盘 |
| 2 | 泡沫衬板 | 30cmx30cmx1cm | | 2 |
| 3 | 干燥剂 | 1克/袋 | | 1PCS/盘 |
| 4 | 透明胶带 | 45mm | | 若干 |
| 5 | 标签 | 65mmx44mm | | 1张/盘 |
| 6 | 防潮袋 | 48cmx40cm | | 1个/盘 |

5、包装步骤及注意事项：

1, 打印好标签，准备适量干燥剂，标识应当清晰，易懂，字体需一致。标签贴于卷轮贴标签处，放入防潮袋，加入干燥剂。用封口机封好口。



2, 将外包装箱折好（注意箱子的朝向），用透明胶带把外箱的中缝和两侧缝处封牢；泡沫衬板辅于包装箱底部，把封好的卷轮整齐地放入包装箱内，标签方向需一致。放完后最上层应比包装箱矮1CM以上。



3, 盖上泡沫衬板，折好包装箱上盖，用透明胶带将包装箱的中缝和两侧缝处封牢，透明胶带切口要平整，且完全与纸箱粘在一起若有不平要用手将其抹平。最后将外标签贴于包装箱的右上角，包装完成。

