

LED信号灯

D015系列

LED信号ライト
LED signal light



反应灵敏
Responsive



高亮灯珠
Highlight light beads



多种底座
Multiple bases



CE认证
CE certification



多功能灯具线路板
满足不同的信号报警需求

Multifunctional lamp circuit board
Meet different signal alarm needs

高亮度的LED芯片工艺
光衰小，使用寿命长

High-brightness LED chip technology
Low light decay and long service life

双层棱面设计
提高警示功能且对光源有保护作用

Double-layer edge design
Improve the warning function and protect the light source

关于选型

ABOUT SELECTION

型号代码		D	0	1	5	-		-	
		①					②		③
型号解析 Model analysis									
①	LED信号灯系列 LED signal light series	D015							
②	颜色层数 Number of color layers	1: 一层 (R红) 2: 二层 (R红/G绿) 3: 三层 (R红/Y黄/G绿) 4: 四层 (B蓝/R红/Y黄/G绿) 5: 五层 (P粉红/B蓝/R红/Y黄/G绿) 6: 六层 (D深蓝/P粉红/B蓝/R红/Y黄/G绿)							
③	安装方式 Installation method	空白: 折弯 A: 直立							

注: 2、D015-1为单层红色。

3、光源颜色可定制 (R-红色, Y-黄色, G-绿色, B-蓝色, P-粉红, D-深蓝)

例: 定制型号D015-4 (RYBG) ——表示四层信号灯, 光源颜色 (由灯罩自上而下) 分别为红、黄、蓝、绿 (定制灯罩颜色, 最底层灯罩只能是绿色)

。常亮, NPN/PNP通用。

如需定制, 请联系我司销售人员。

产品规格

PRODUCT SPECIFICATIONS

型号 Model number	D015-1	D015-2	D015-3	D015-4	D015-5	D015-6
外观 Appearance						
发光光源颜色 Luminous light source color	Red	Red Green	Red Yellow Green	Blue Red Yellow Green	Pink Blue Red Yellow Green	Pink Blue Dark blue Red Yellow Green
灯座颜色 Lamp holder color	银色					
额定电压 Nominal coil voltage	24V DC					
额定功率 Rated power	3W					
安装方式 Installation method	折弯/直立					
工作状态 Working status	常亮带蜂鸣					
色层数 Layer number of color	1、2、3、4、5、6层					
材质 The material	灯罩PC+灯壳铝合金					
防护等级 Protection degree	IP54					
声音强度 Sound intensity	> 85分贝					
寿命 Expected Life	50000H					
表面温度 Surface temperature	< 50°C					
信号极性 Signal polarity	NPN/PNP通用					
标准配线长度 Standard wiring length	标配1500mm					

分类

LED信号灯

指示灯

智能指示灯

声光控报警灯

语音播报器

管状防爆灯

平面防爆灯

电柜灯

平面灯

鹅颈灯

局部照明

工作台灯

车载用泛光灯

分类

LED信号灯

指示灯

智能指示灯

声光控报警灯

语音播报器

管状防爆灯

平面防爆灯

电柜灯

平面灯

鹅颈灯

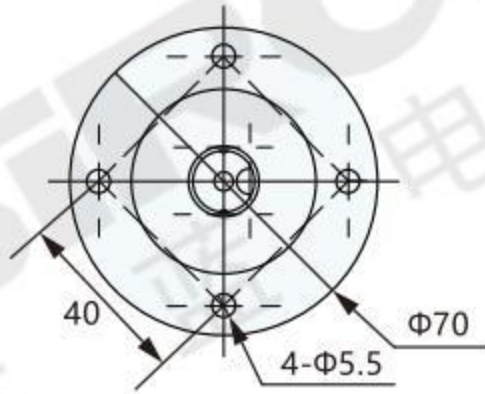
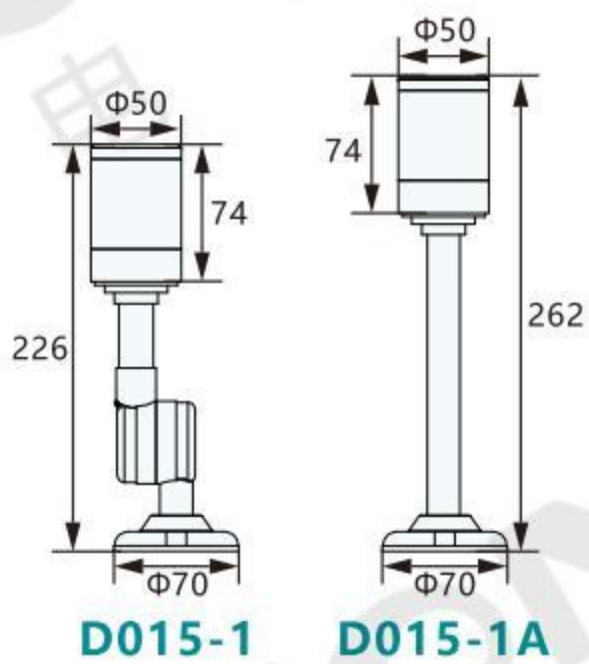
局部照明

工作台灯

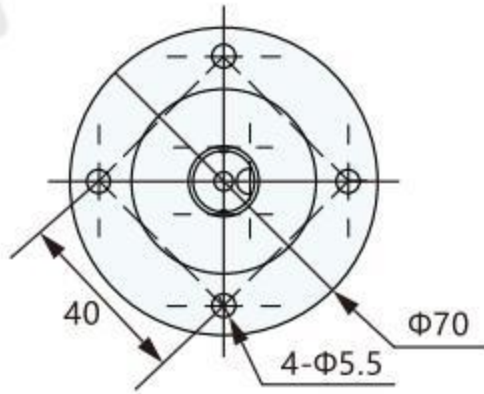
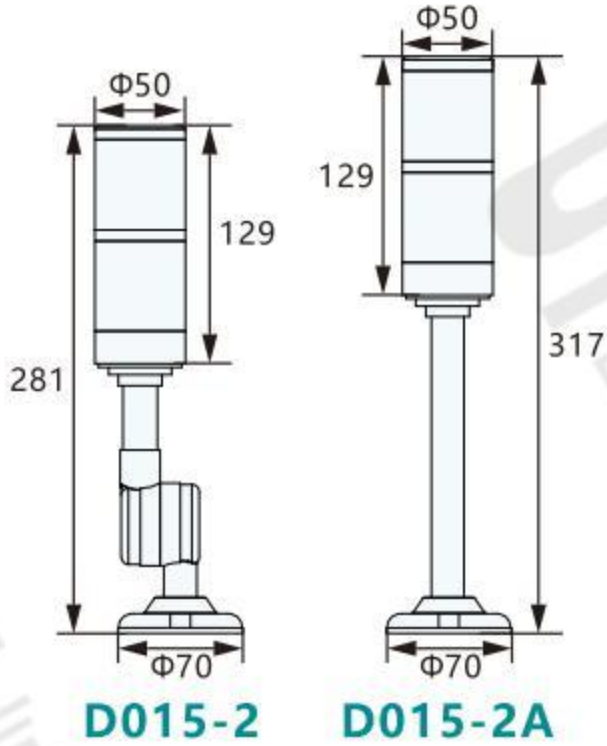
车载用泛光灯

外形图
OUTLINE

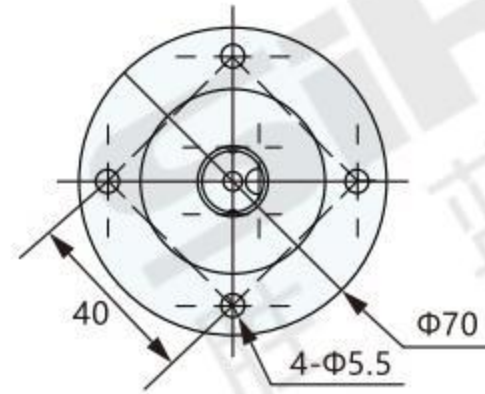
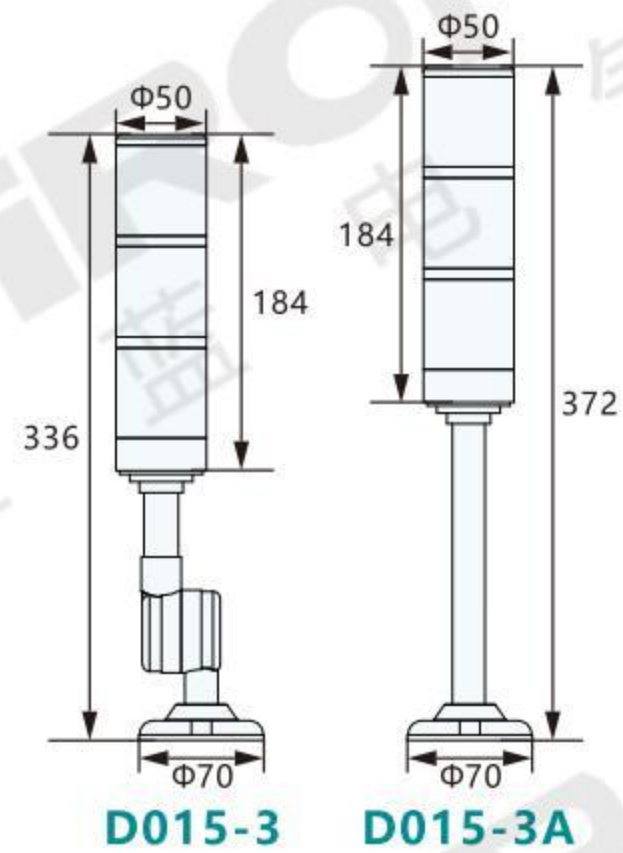
单位: mm



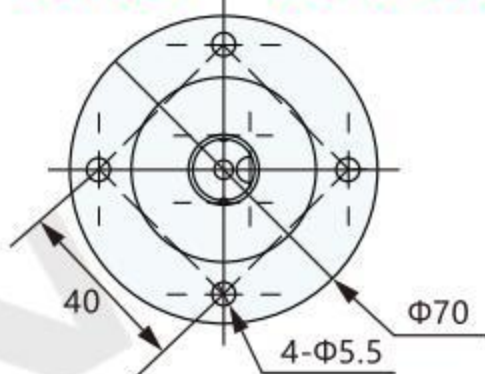
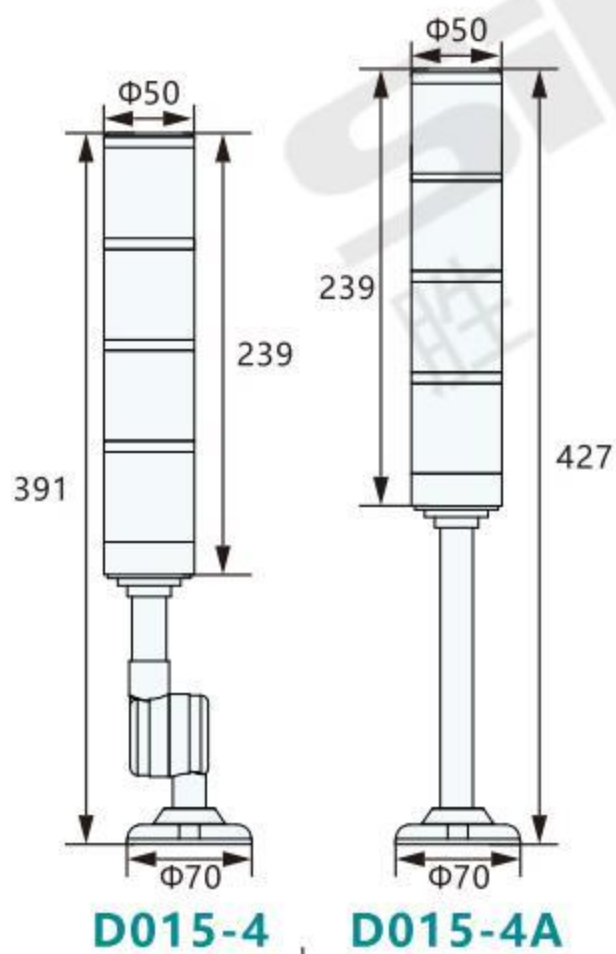
单位: mm



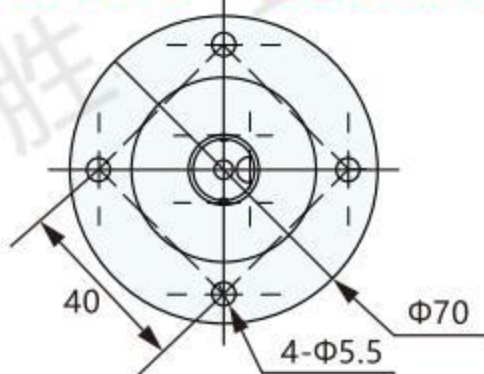
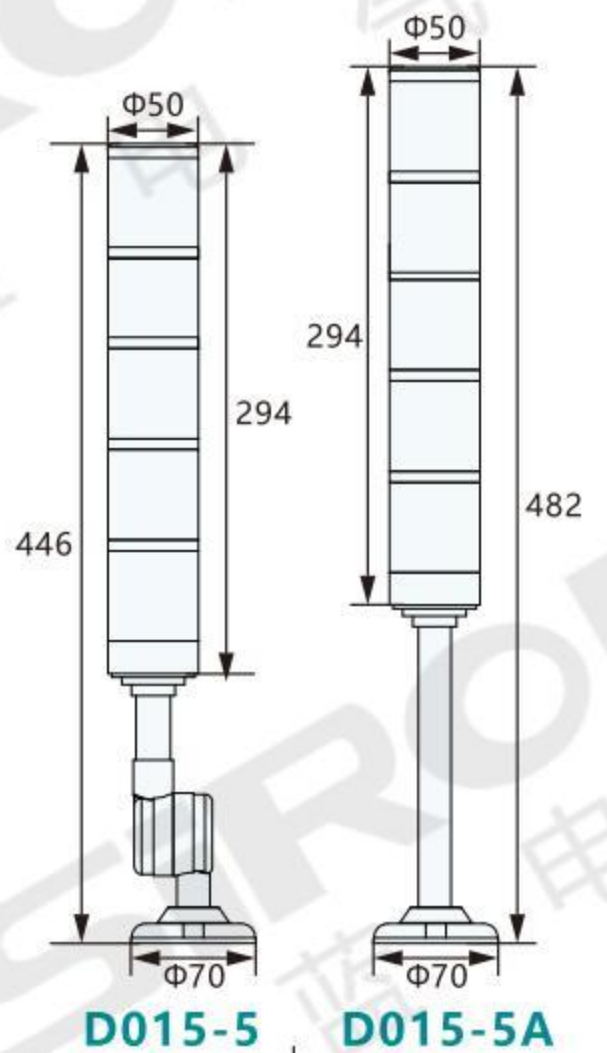
单位: mm



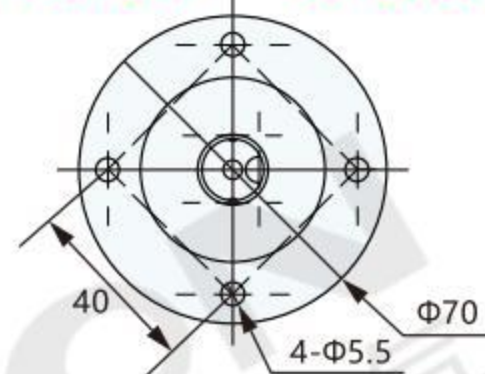
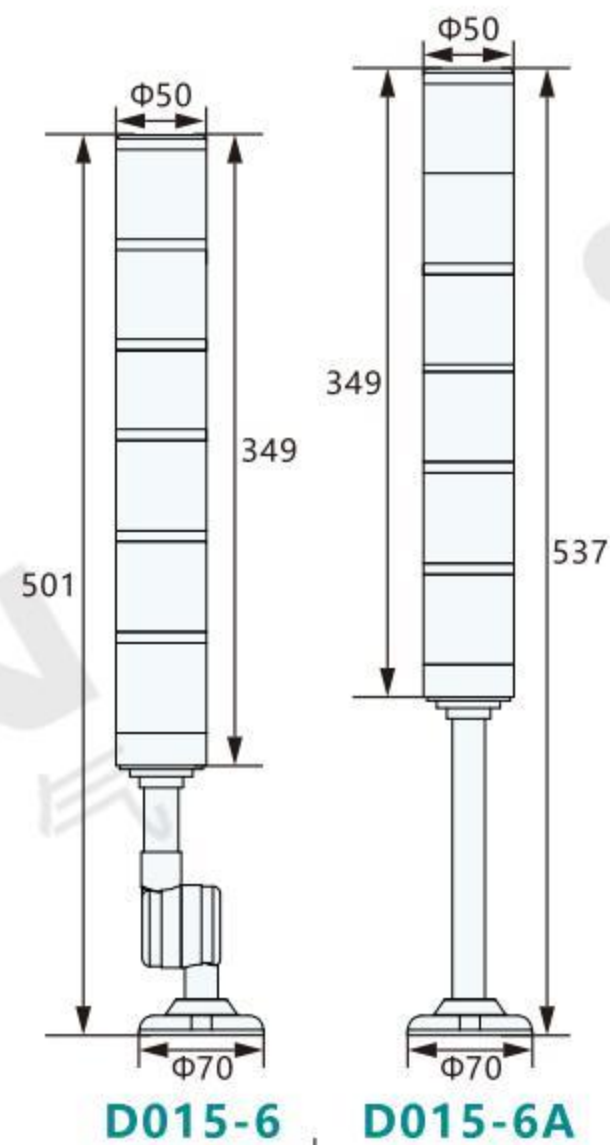
单位: mm



单位: mm

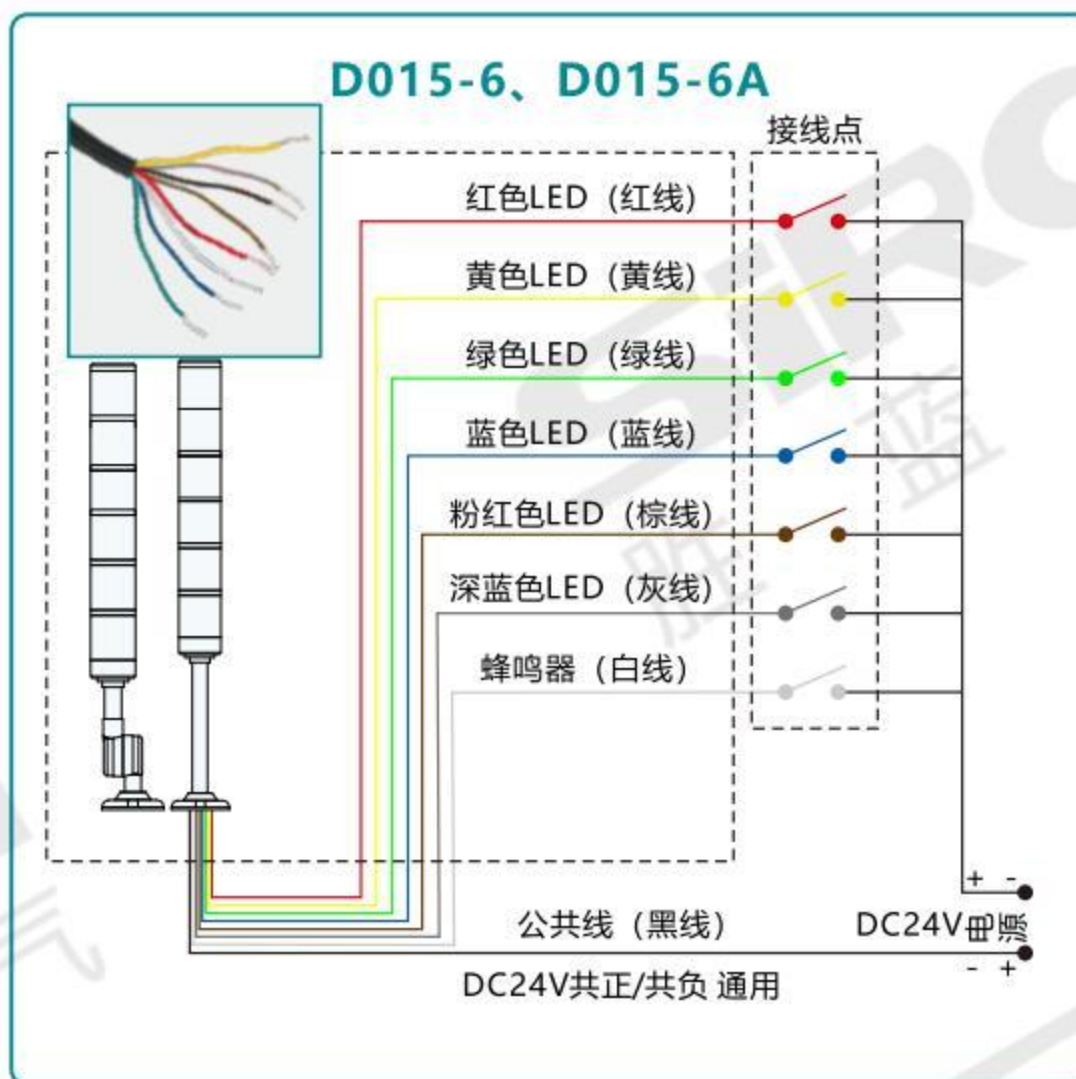
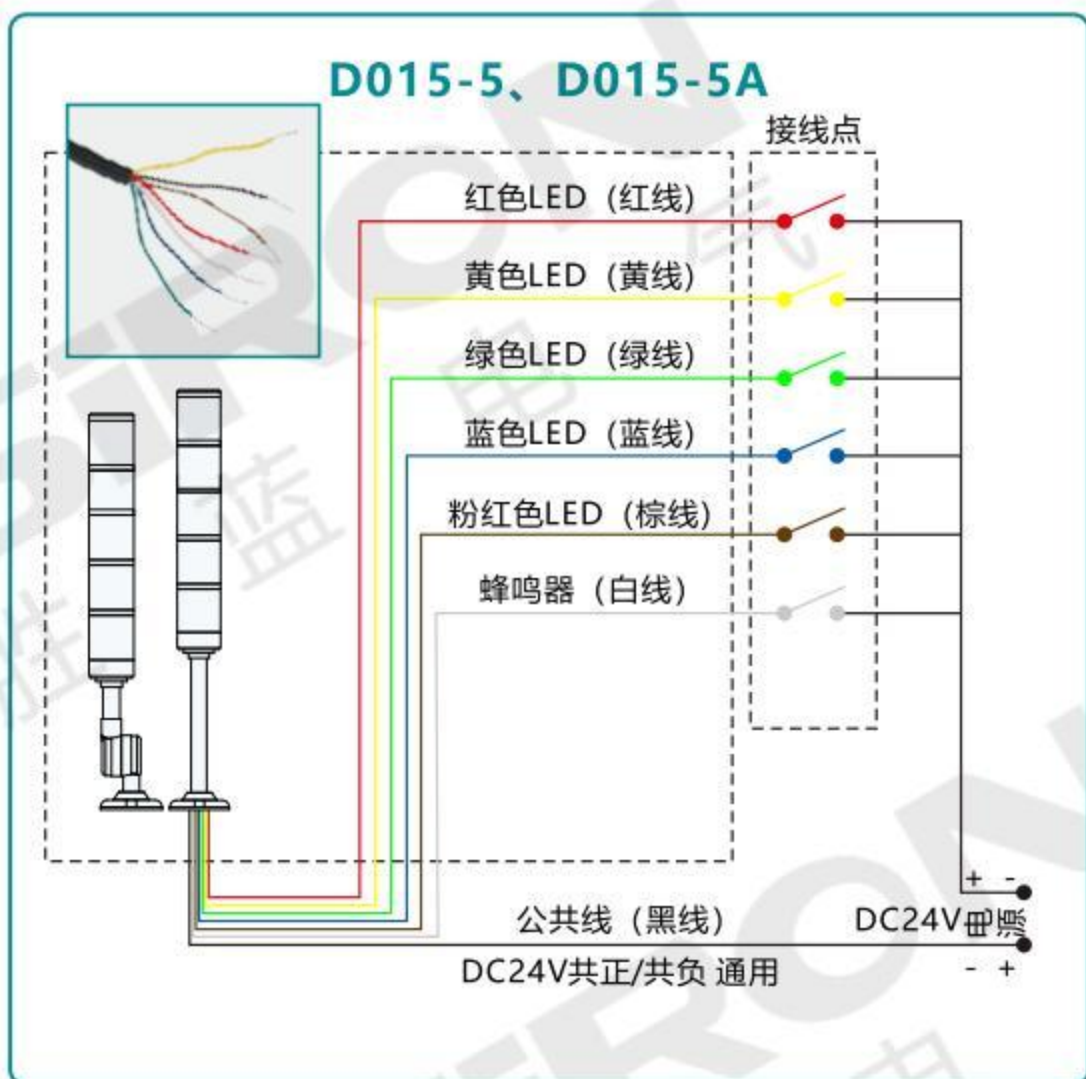
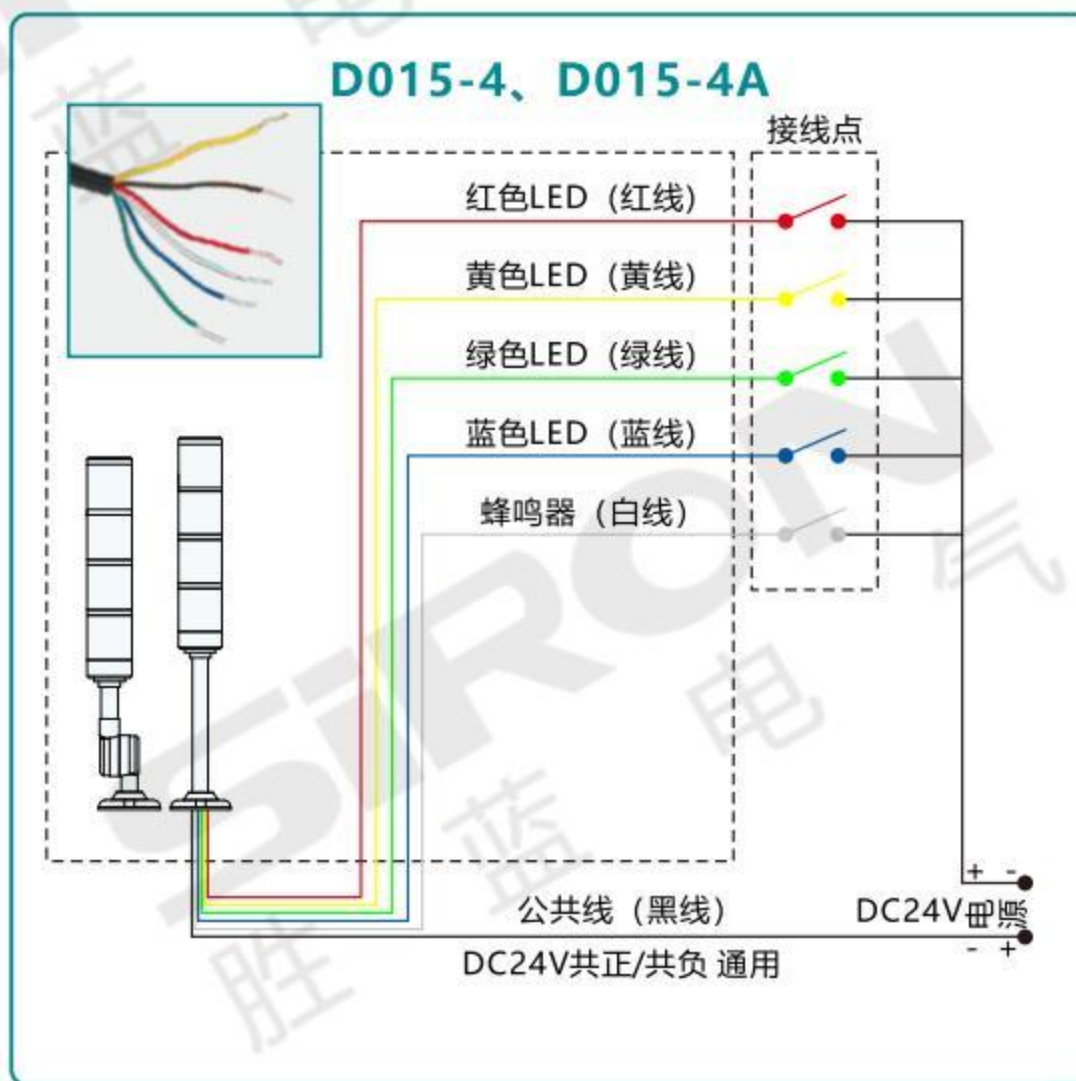
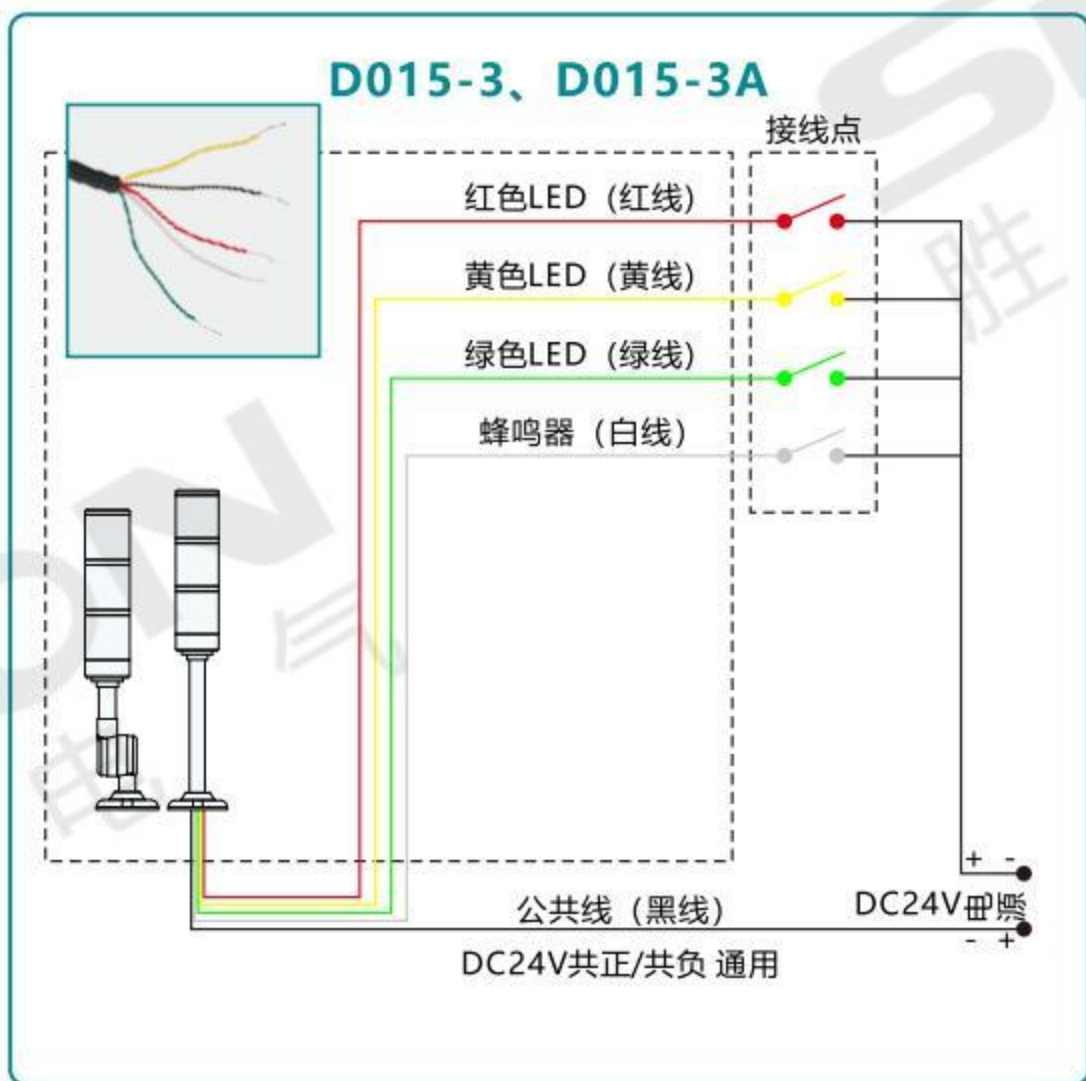
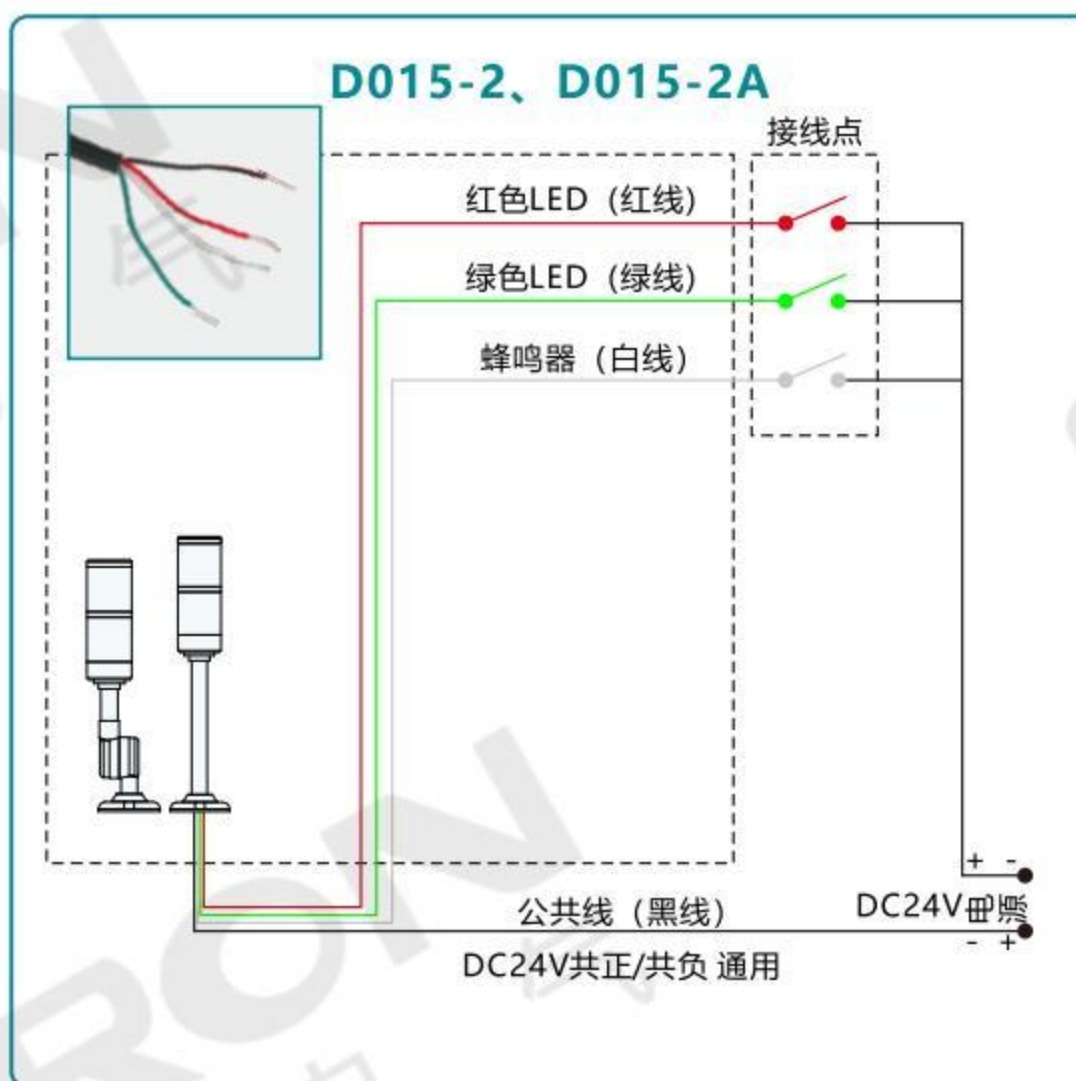
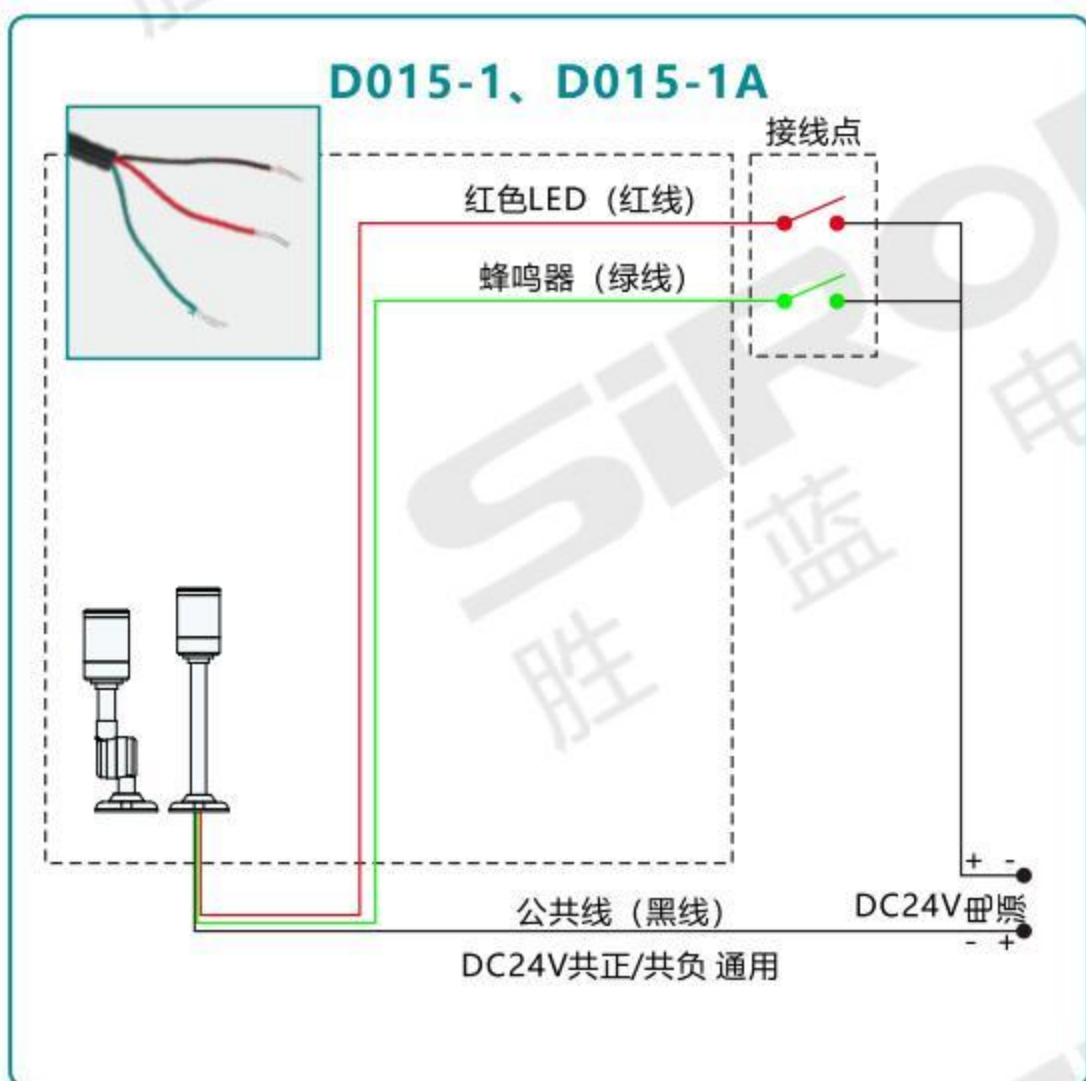


单位: mm



接线图

WIRING DIAGRAM



分类

LED信号灯

指示灯

智能指示灯

声光控报警灯

语音播报器

管状防爆灯

平面防爆灯

电柜灯

平面灯

鹅颈灯

局部照明

工作台灯

车载用泛光灯