



# 深圳市凯越翔电子有限公司

## 滤波器规格书

产品名称:	滤波器
产品型号:	49U/99.300 MHZ
产品编码:	
原厂型号:	KUM99300
凯越翔技术部:	成望生

### 客 户 确 认 栏

认证印章	负责人印章
年 月 日	年 月 日

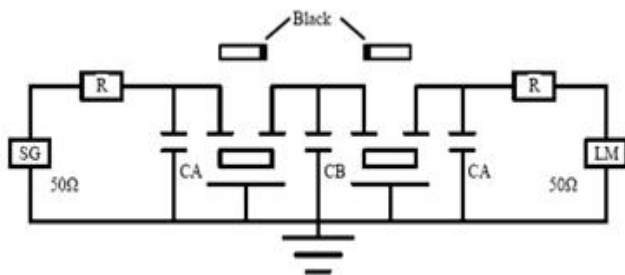
本规格章程连同本页合共 3 页

# 晶体滤波器规格书

## 一. 技术指标

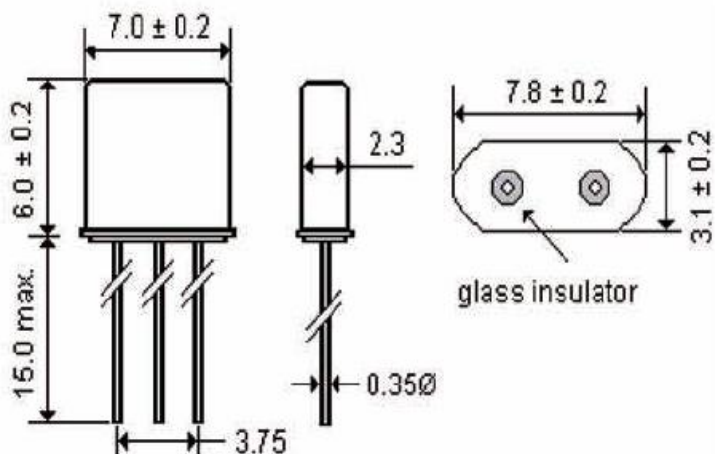
1.	MODEL	型号	49U
2.	CENTER FREQUENCY	中心频率	99.300MHz
3.	POLE	极	2
4.	PASS BAND	通带	3dB $\pm$ 7.5 KHz Min
5.	STOP BAND	阻带	18dB $\pm$ 25 KHz Max
6.	RIPPLE	带内波动	0.5dB Max
7.	INSERTION LOSS	插入耗损	2.0dB Max
8.	TERMINING IMPEDANCE	端结阻抗	1000 $\Omega$ /2.0PF
9.	Storage Temperature Range		-40°C to +85°C
10.	OPERATINGTEMPERATURERANGE		-20°C to +70°C
11.	INSULATION RESISTANCE		500M ohm DC 100
12.	Attenuation Guaranteed(1)		
13.	Attenuation Guaranteed(2)		
14.	MARKING		

## 二. 测试电路



R=2950  $\Omega$

CA=2.0PF



### 三. 测试数据

序号	插入损耗 Max loss(-db)	带内波动 Max ripple(db)	-3dB 带宽 Passband(KHz)	+3dB 带宽 Passband(KHz)	-18dB 带宽 Stopband(KHz)	+18dB 带宽 Stopband(KHz)
1	0.5	0.2	8.2	8.0	20.6	21.0
2	0.6	0.2	8.5	8.5	22.4	23.6
3	0.5	0.3	8.2	8.1	21.6	24.2
4	0.7	0.2	8.2	8.2	24.2	23.8
5	0.4	0.1	8.1	8.1	22.4	21.6
6	0.3	0.3	8.1	8.1	21.2	22.4
7	0.5	0.2	8.0	8.2	23.2	24.6
8	0.5	0.5	8.4	8.1	24.2	23.6
9	0.4	0.2	8.0	8.2	24.0	23.4
10	0.4	0.4	8.1	8.3	22.0	23.8

拟 制	成望生	审 核	董宗全	批 准	谢为亮
-----	-----	-----	-----	-----	-----