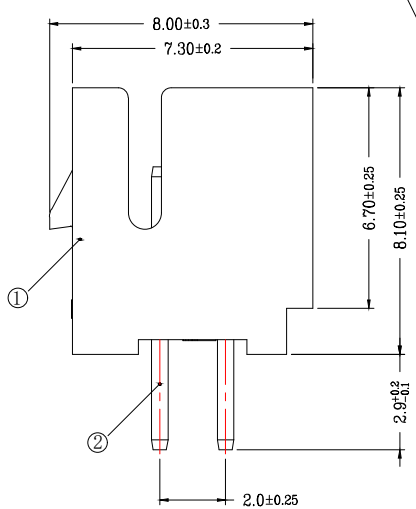
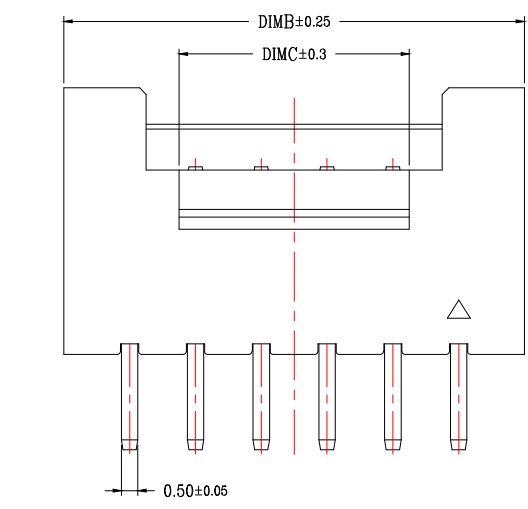
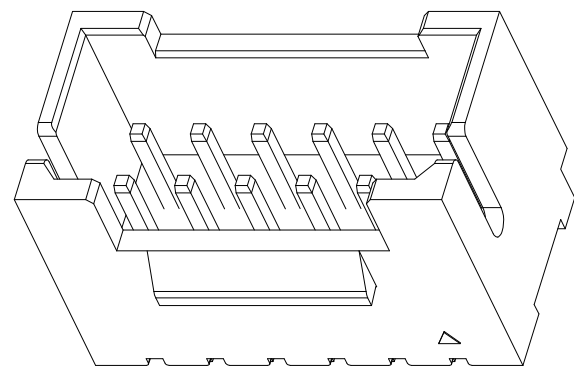
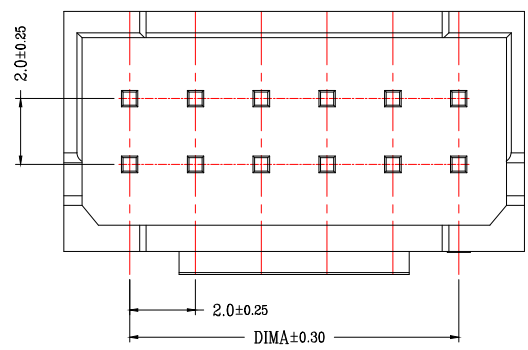


| 版次 | 变更摘要 | 日期 |
|----|---------------------------------|------------|
| 0 | 新产品发行 | 2018/09/16 |
| 1 | 2P/3P卡扣尺寸由3.0mm变更为3.2mm, 避空公头干涉 | 2021/11/15 |

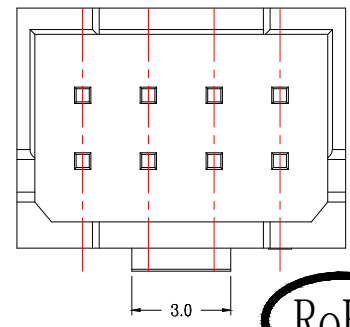
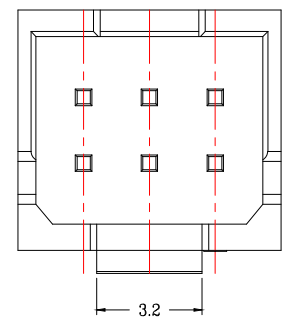
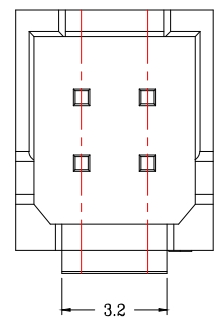
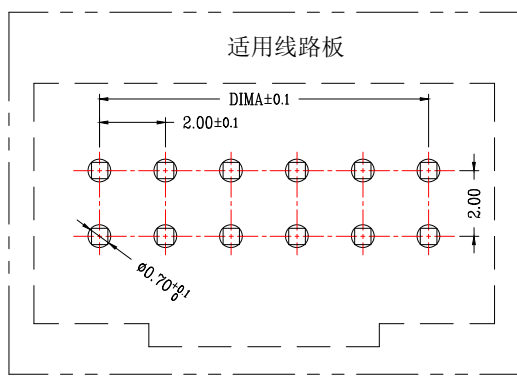
| 序号 | 品名 | 材质 |
|----|----------------|-----------------|
| ① | 2.0A型双排立式WTB胶芯 | PA46 UL94V-0 白色 |
| ② | 2.0F型卧式2代WTB端子 | 铜合金/表面镀锡 |



技术指标:

1. 塑件表面应光洁、无毛边、无明显收缩、缺陷、裂纹等现象。
2. 工作温度: $-25^{\circ}\text{C} \sim 85^{\circ}\text{C}$ 。
3. 额定电压: 250V DC/AC(rms)。
4. 额定电流: 3.0A AC, DC。
5. 接触电阻: $\leq 20\text{m}\Omega$ 。
6. 耐压值: 800V AC/minute。
7. 绝缘电阻: $\geq 1000\text{M}\Omega$ 。

| CKT | DIM A | DIM B | DIM C |
|------|-------|-------|-------|
| 2*2 | 2.0 | 6.0 | 3.2 |
| 2*3 | 4.0 | 8.0 | 3.2 |
| 2*4 | 6.0 | 10.0 | 3.0 |
| 2*5 | 8.0 | 12.0 | 5.0 |
| 2*6 | 10.0 | 14.0 | 7.0 |
| 2*7 | 12.0 | 16.0 | 9.0 |
| 2*8 | 14.0 | 18.0 | 11.0 |
| 2*9 | 16.0 | 20.0 | 13.0 |
| 2*10 | 18.0 | 22.0 | 15.0 |
| 2*11 | 20.0 | 24.0 | 17.0 |
| 2*12 | 22.0 | 26.0 | 19.0 |
| 2*13 | 24.0 | 28.0 | 21.0 |
| 2*14 | 26.0 | 30.0 | 23.0 |
| 2*15 | 28.0 | 32.0 | 25.0 |
| 2*16 | 30.0 | 34.0 | 27.0 |
| 2*17 | 32.0 | 36.0 | 29.0 |
| 2*18 | 34.0 | 38.0 | 31.0 |
| 2*19 | 36.0 | 40.0 | 33.0 |
| 2*20 | 38.0 | 42.0 | 35.0 |
| 2*21 | 40.0 | 44.0 | 37.0 |
| 2*22 | 42.0 | 46.0 | 39.0 |



2~3P结构样式

4P 结构样式



一般公差 (TOLERANCE)
 X: ±.50 XX ±1.0
 .X ±.20 .XXX ±.05
 ANGLES ±1°

兆星精密电子 (深圳) 有限公司

| | |
|----------------------------------|----------------------|
| 品名 (TITLE) 2.00 Pitch A型双排直插 | 制图 (DR) |
| 料号 (DWG.NO) ZX-PHB2.0-2-15PZZ | 校对 (CHKD) |
| 比例 (SCALE) 1:1 | 审核 (APPD) |
| 单位 (UNITS) mm | 张数 (SHEET) 1 OF 1 |
| | SIZE A4 |
| | REV A |