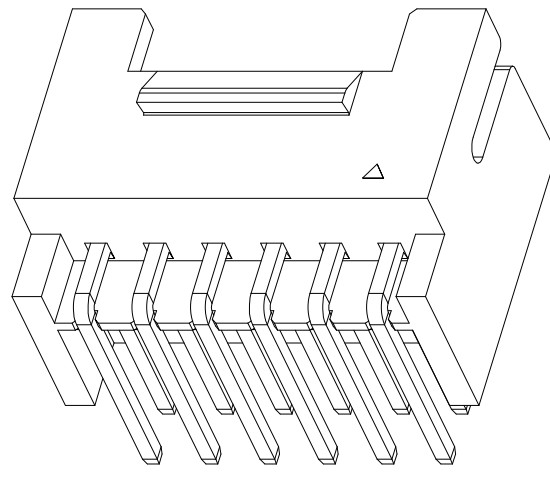
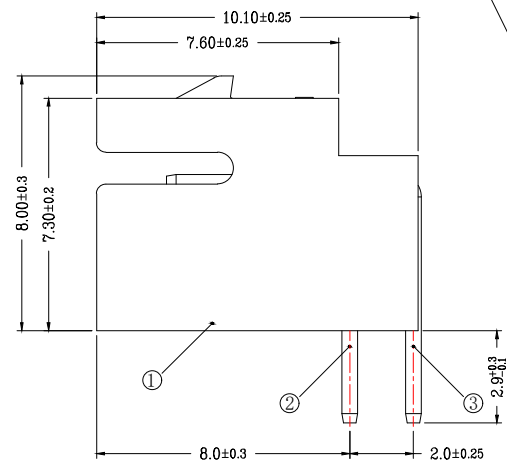
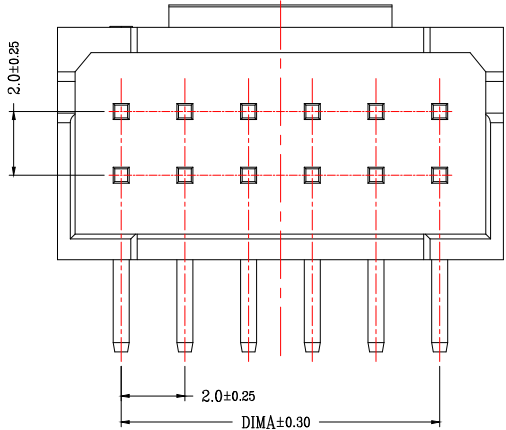
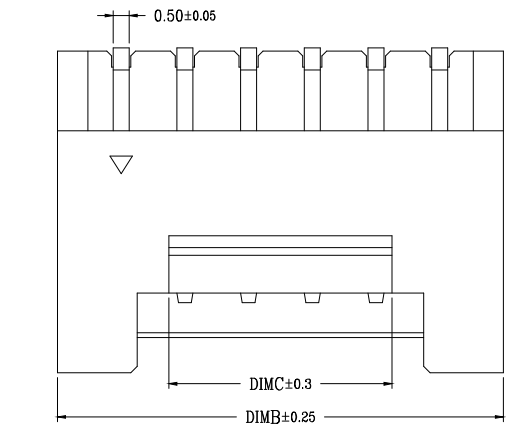


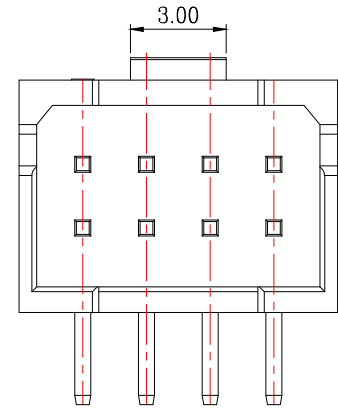
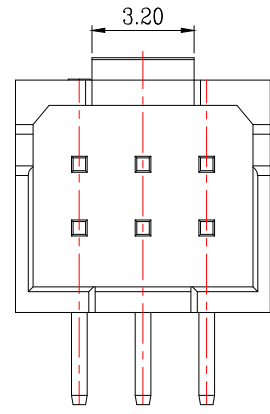
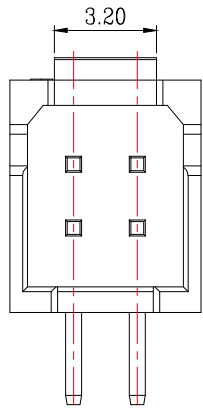
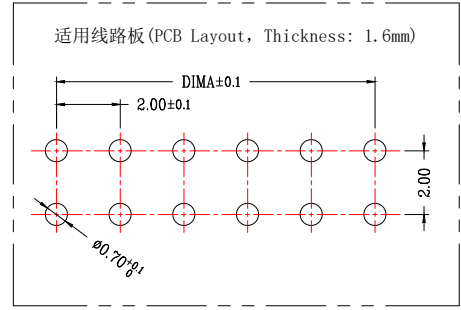
| 版次 | 变更摘要 | 日期 |
|----|---------------------------------|------------|
| 0 | 新产品发行 | 2018/09/16 |
| 1 | 2P/3P卡扣尺寸由3.0mm变更为3.2mm, 避空公头干涉 | 2021/11/15 |

| 序号 | 品名 | 材质 |
|----|---|--|
| ① | 2.0-A型双排母式DIP型WTB胶芯 2.0 Pitch T/H R/A Wire To Board Housing(H=8.0) | PA46 UL94V-0 白色 White |
| ② | 2.0-A型双排母式DIP型WTB长端子 2.0 Pitch T/H R/A Wire To Board Long Terminal(H=8.0) | 铜合金/表面镀锡 Copper Alloy/ Tin Plating |
| ③ | 2.0-A型双排母式DIP型WTB短端子 2.0 Pitch T/H R/A Wire To Board Short Terminal(H=8.0) | 铜合金/表面镀锡 Copper Alloy/ Tin Plating |



- 技术指标:
1. 塑件表面应光洁、无毛边、无明显收缩、缺陷、裂纹等现象。
 2. 工作温度: -25° C~85° C.
 3. 额定电压: 250V DC/AC(rms).
 4. 额定电流: 3.0A AC, DC.
 5. 接触电阻: ≤20mΩ.
 6. 耐压值: 800V AC/minute.
 7. 绝缘电阻: ≥1000MΩ.

| CKT | DIM A | DIM B | DIM C |
|------|-------|-------|-------|
| 2*2 | 2.0 | 6.0 | 3.2 |
| 2*3 | 4.0 | 8.0 | 3.2 |
| 2*4 | 6.0 | 10.0 | 3.0 |
| 2*5 | 8.0 | 12.0 | 5.0 |
| 2*6 | 10.0 | 14.0 | 7.0 |
| 2*7 | 12.0 | 16.0 | 9.0 |
| 2*8 | 14.0 | 18.0 | 11.0 |
| 2*9 | 16.0 | 20.0 | 13.0 |
| 2*10 | 18.0 | 22.0 | 15.0 |
| 2*11 | 20.0 | 24.0 | 17.0 |
| 2*12 | 22.0 | 26.0 | 19.0 |
| 2*13 | 24.0 | 28.0 | 21.0 |
| 2*14 | 26.0 | 30.0 | 23.0 |
| 2*15 | 28.0 | 32.0 | 25.0 |
| 2*16 | 30.0 | 34.0 | 27.0 |
| 2*17 | 32.0 | 36.0 | 29.0 |
| 2*18 | 34.0 | 38.0 | 31.0 |
| 2*19 | 36.0 | 40.0 | 33.0 |
| 2*20 | 38.0 | 42.0 | 35.0 |
| 2*21 | 40.0 | 44.0 | 37.0 |
| 2*22 | 42.0 | 46.0 | 39.0 |



2~3P结构 (2~3Pin Structure)

4P 结构 (4 Pin Structure)



一般公差 (TOLERANCE)
 X: ±.50 XX ±1.0
 .X ±.20 .XXX ±.05
 ANGLES ±1°

兆星精密电子 (深圳) 有限公司

品名 (TITLE): 2.0 Pitch A型双排弯插
 料号 (DWG.NO): ZX-PHB2.0-2-7PWZ
 比例 (SCALE): 1:1
 单位 (UNITS): mm

制图 (DR):
 校对 (CHKD):
 审核 (APPD):

张数 (SHEET): 1 OF 1
 SIZE: A4
 REV: A