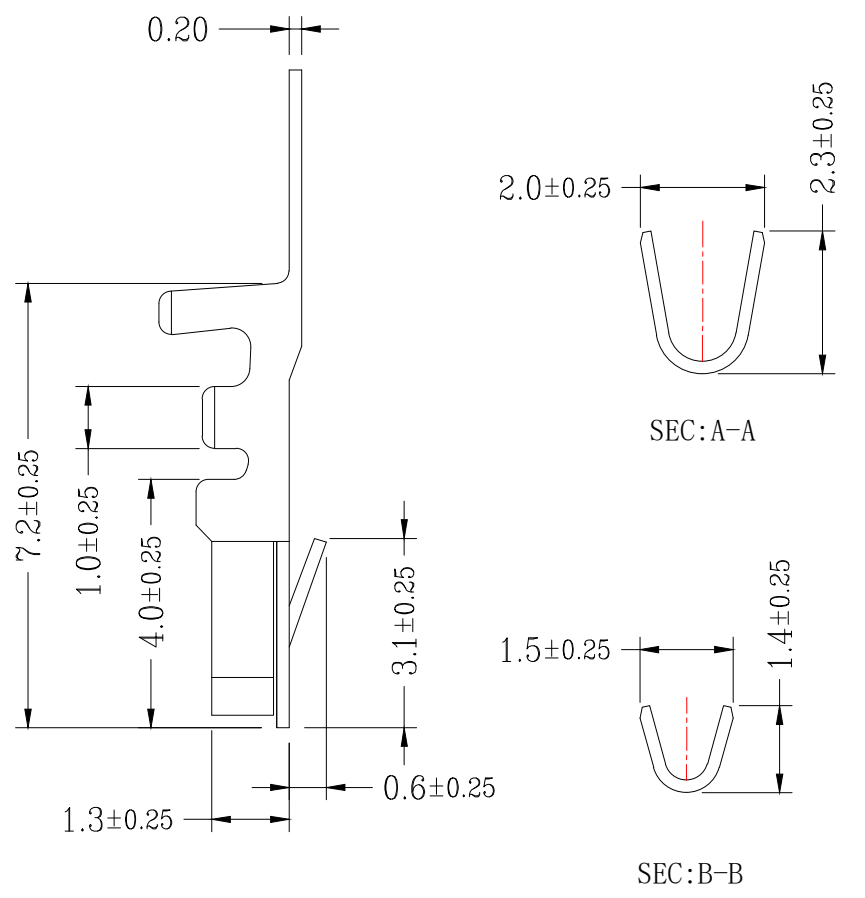
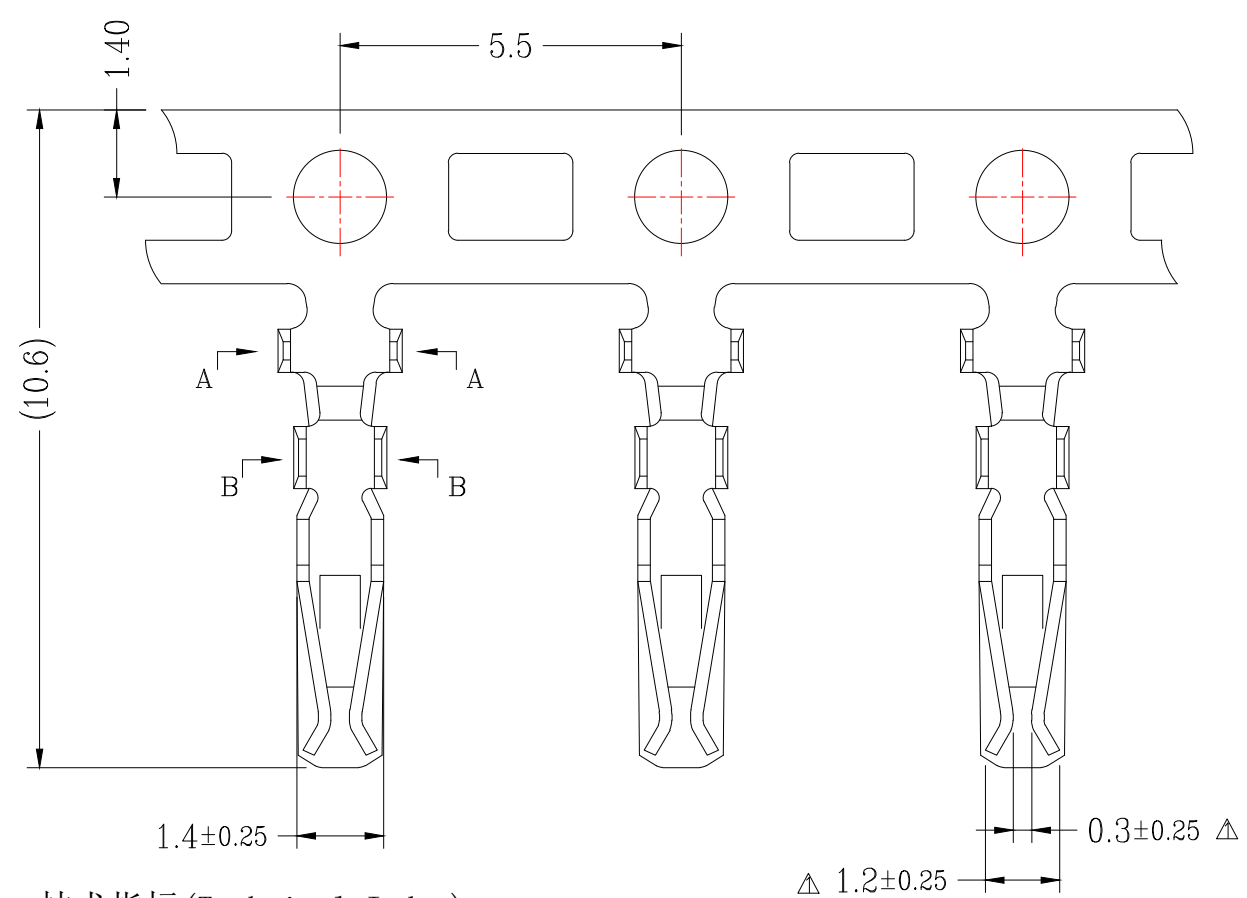


版次	变更摘要	日期
0	新产品发行	2020/12/02
1	插入力过大, 修改Bellow尺寸	2021/02/23



技术指标 (Technical Index):

1. 工作温度 (Temperature range): $-25^{\circ}\text{C} \sim +85^{\circ}\text{C}$.
2. 额定电压 (Rated voltage): 250V DC/AC.
3. 额定电流 (Rated current): 3.0A DC/AC.
4. 接触电阻 (Contact resistance): $\leq 20\text{m}\Omega$.
5. 耐压值 (Dielectric withstanding voltage): 800V AC/minute.
6. 绝缘电阻 (Insulation resistance): $\geq 1000\text{M}\Omega$.
7. 适用线规 (Apply to gauge): AWG#24~#28.



一般公差 (TOLERANCE)
 X: ±0.50 XX: ±1.0
 .X: ±0.20 .XXX: ±0.05
 ANGLES: ±2°

品名 (TITLE) PHB2.0 公头端子	制图 (DR)
料号 (DWG.NO) ZX-PHB2.0-2-DZ	校对 (CHKD)
比例 (SCALE) 1:1	审核 (APPD)
单位 (UNITS) mm	张数 (SHEET) 1 OF 1
	SIZE A4
	REV A