

两线通信数字温度传感器

特点

- 12 位数字温度读数，分辨率为 0.0625°C
- 在 -40°C ~ +100°C 范围内最大误差 ±0.8°C
- 在 -55°C ~ +125°C 范围内最大误差 ±1.5°C
- 2 线通信接口，兼容 I²C/SMBus 协议
- 提供过温报警功能，可设置阈值及迟滞量
- 可选“连续测温模式”或“单次测温模式”
- 低功耗：测温时典型工作电流只有 170uA，关断模式工作电流小于 1uA
- 工作电压范围：2.7V ~ 5.5V
- 管脚兼容 ADT75/LM75A/TMP75

描述

SD5075 是一款高准确度温度传感器芯片，内含高精度测温 ADC，在 -40°C ~ +100°C 范围内

典型误差小于 ±0.5°C，在 -55°C ~ +125°C 范围内典型误差小于 ±1.0°C。通过两线 I²C/SMBus 接口可以很方便与其他设备建立通信。设置 A2 ~ A0 的地址线，可支持 8 片芯片并联总线连接。

本芯片可选 3 种工作模式：连续测温模式，单次测温模式，关断模式。可根据速度或功耗的需求灵活选择和配置。

应用领域

温控系统、工业过程控制、电源热保护、环境温度检测等

订购信息

SOP8 封装

管脚图和管脚描述

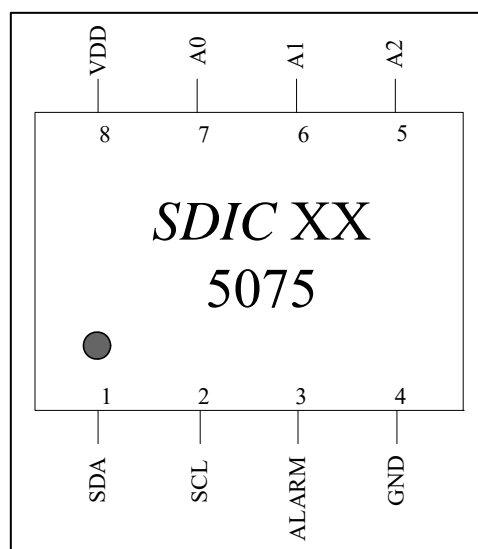


图 1. 管脚图

表 1. 管脚描述

序号.	管脚名称	属性	管脚描述
1	SDA	数字输入/输出	两线通信数据线
2	SCL	数字输入	两线通信时钟线
3	ALARM	输出	开漏端口，作温度报警或者 SMBus Alert 用
4	GND	地	地
5-7	A2-A0	数字输入	地址选择信号
8	VDD	电源	电源

功能描述

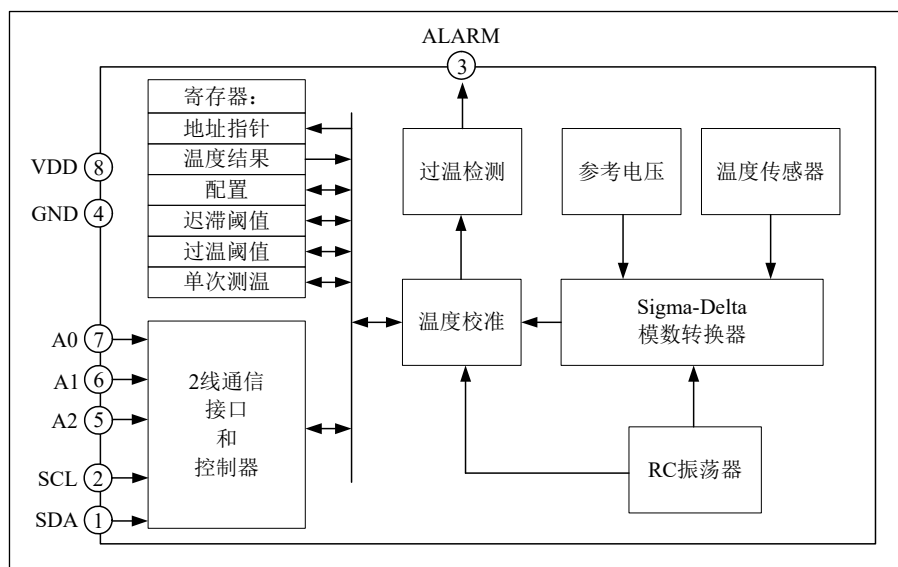


图 2. 功能框图

图 2 是 SD5075 的功能框图。SD5075 是一个 2 线通信的数字温度传感器，芯片内部的温度传感器产生一个跟温度成正比变化的电压信号，再经过自带电压基准的 ADC 转换成数字信号，保存为 12 位二进制补码形式，以便表示正温度或者负温度。

芯片内有过温阈值寄存器和迟滞阈值寄存器，测温值会与这些寄存器值作比较，决定是否通过开漏结构的报警输出端口 (ALARM) 输出报警信号。该报警信号的极性可在配置寄存器中预设选择。

温度值的读出以及寄存器的设置均通过一个 2 线通信接口，兼容 I²C/SMBus 通信协议。片内 RC 振荡器提供系统时钟，完成一次温度测量的时间约为 85ms。测温过程中 ADC、电压基准、时钟等电路都工作，系统功耗最大。

温度格式

SD5075 提供连续测温模式和单次测温模式。在连续测温模式下，读温度值时当前温度测量会被停止，等通信结束后，新一轮测温再开始，所以每次读到的温度值都是上次温度测量的结果。在单次测温模式下，只测温一次就进入待机状态，可通过 2 线接口对单次测温寄存器写任意值来启动下一次测温。上电后默认是连续测温模式。

SD5075 还提供了极低功耗的“关断模式”，若设置“配置寄存器”的 bit0 为“1”，芯片进入关断模式，片内所有电路停止工作，工作电流小于 1uA。若该位设置为“0”，则退出关断模式。

测温结果以补码形式存到 16 位的温度结果寄存器(00H)中，该寄存器的高 12 位可用，低 4 位无效。其最高位为符号位。

该温度寄存器的高字节为温度的整数部分，低字节的高 4 位为温度的小数部分，因此分辨率为 0.0625°C。如果测量温度结果超出 -55°C ~ +125°C 范围，则可能会超出最大误差。如果分辨率 1°C 就可以满足用户要求，可以只使用温度寄存器的高 8 位。

表 2. 温度测量结果

温度	温度测量结果（二进制）
-55°C	1100 1001 0000 XXXX
-40°C	1101 1000 0000 XXXX
-25°C	1110 0111 0000 XXXX
-0.0625°C	1111 1111 1111 XXXX
0	0000 0000 0000 XXXX
0.0625°C	0000 0000 0001 XXXX
25°C	0001 1001 0000 XXXX
75°C	0100 1011 0000 XXXX
80°C	0101 0000 0000 XXXX
100°C	0110 0100 0000 XXXX
125°C	0111 1101 0000 XXXX

温度测量结果转换公式如下：

对于 8 位温度测量结果：

正温度值=温度测量结果

负温度值=温度测量结果-256

对于 10 位温度测量结果：

正温度值=温度测量结果/4

负温度值=(温度测量结果-1024)/4

对于 12 位温度测量结果：

正温度值=温度测量结果/16

负温度值=(温度测量结果-4096)/16

单次测温模式

芯片的单次测温模式通过设置配置寄存器的 bit5 来实现。当 bit5 设置为“1”时，芯片立刻进入待机状态，此时芯片功耗小于 1uA。

向地址指针寄存器写 04H，然后（向单次测温寄存器，见图 5）写任意 8 位值启动一次温度测量，测温过程一般为 85ms，测温结束后芯

片立即回到待机状态。最新温度值存放在温度结果寄存器，其最高 8 位亦存放在单次测温寄存器。因为启动单次测温时，地址指针寄存器已指向此寄存器，所以如果只读此寄存器结果则在读前不需要重写寄存器地址。

过温报警输出

SD5075 有两种报警输出模式，一种是比较模式，一种是中断模式。上电后默认是比较模式，此时 ALARM 管脚亦设为温度报警输出。

新的温度值产生后，会跟过温阈值寄存器/迟滞阈值寄存器的值相比较，并根据比较结果和配置寄存器 bit4-bit1 的设置发出报警信号，见图 3。

比较模式：当测量温度值高于过温阈值寄存器，ALARM 输出有效电平；当测量温度值低于迟滞阈值寄存器时，ALARM 管脚输出默认电平。关断模式不影响该管脚状态。

中断模式：当测量温度值高于过温阈值寄存器或者低于迟滞阈值寄存器时，ALARM 输出有效电平；当读 SD5075 的任意寄存器时，ALARM 管脚输出默认电平。

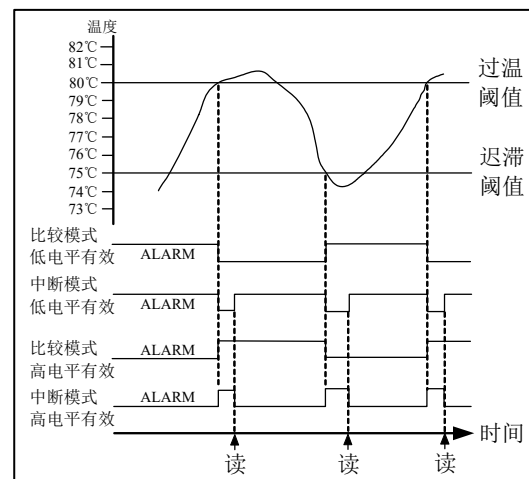


图 3. ALARM 温度响应输出

寄存器说明

SD5075 有六个寄存器：一个 8 位地址指针寄存器、四个数据寄存器（16 位温度结果寄存器、8 位配置寄存器、16 位迟滞阈值寄存器、16 位过温阈值寄存器）、一个 8 位单次测温寄存器。具体见表 3。

地址指针寄存器:

8 位地址指针寄存器只能写，不能读，该寄存器用于设置要读或者写的寄存器地址，具体见表 3。

表 3. 寄存器列表

地址指针寄存器	名称	复位值
00H	温度结果寄存器	0000H
01H	配置寄存器	00H
02H	迟滞阈值寄存器	4B00H (75℃)
03H	过温阈值寄存器	5000H (80℃)
04H	单次测温寄存器	XXH

地址指针寄存器:

8 位地址指针寄存器用于设置要读或者写的寄存器地址。该寄存器只能写，不能读。上电后的值默认为 00H。

温度结果寄存器 (00H):

16 位温度结果寄存器用于存储芯片上温度传感器计算得到的温度结果，补码形式，最高位是符号位：“0”表示正温度；“1”表示负温度。该寄存器的高 12 位数据有用，低 4 位为无效位。温度结果寄存器只能读，不能写。

配置寄存器 (01H):

8 位配置寄存器是一个可读/写寄存器，具体每个位的介绍如表 4。

表 4. 寄存器列表

bit	配置功能
7	SMBus Alert 功能
6	保留
5	单次测温功能
4	过温事件发生次数
3	过温事件发生次数
2	ALARM 输出极性
1	比较模式/中断模式
0	关断模式

Bit7: 只能用于中断模式，位值为“1”时，SMBus 的 alert 功能有效(见 **SMBus ALERT 输出段**)，ALARM 管脚可以作为 alert 输出使用；为“0”时，SMBus 的 alert 功能禁止，ALARM 管脚只能做报警输出用。

Bit6: 保留

Bit5: 为“1”时，芯片进入单次测温工作模式，写“1”后芯片立即进入待机状态。为“0”时，芯片进入连续测温工作模式。

Bit4-3: 选择过温事件发生次数(N)，防止误判过温。只有过温事件连续发生 N 次后才确认过温，具体关系见表 5。

表 5. Bit4-3 与过温次数关系

bit4-3	过温次数(N)
00	1
01	2
10	4
11	6

Bit2: 定义 ALARM 管脚输出极性。“1”事件发生时，输出高电平；“0”事件发生时，输出低电平。

Bit1: 定义过温的输出模式。“1”为中断模式；“0”为比较模式。

Bit0: 关断模式，设定“1”时，芯片进入关断模式，启动单次测温命令无效，工作电流小于 1uA。两线通信接口可以工作，其他电路关闭。

迟滞阈值寄存器 (02H):

16 位寄存器，低 4 位无效，可以读/写，用于设置过温报警恢复的下限温度，默认设置是 75℃。数据格式是补码形式，最高位是符号位：“0”表示正温度；“1”表示负温度。

过温阈值寄存器 (03H):

16 位寄存器，低 4 位无效，可以读/写，用于设置报警值的上限，默认设置是 80℃。数据格式是补码形式，最高位是符号位：“0”表示正温度；“1”表示负温度。

单次测温寄存器 (04H):

参考单次测温模式段。

两线通信口

SD5075 有一个两线通信接口，协议兼容 I²C/SMBus，作为一个从机，可以通过这个接口接受外部的控制，亦可以通过 Alert 功能向主机发出服务请求。图 10 为 SD5075 的一种单从机典型应用，ALARM 管脚、SDA 和 SCL 管脚都各需要一个上拉电阻。

SD5075 有一个 7 位的从机地址，高 4 位固定为 1001，低 3 位地址取决于管脚 A2-A0 的设置。表 6 是该芯片可以设置的地址。

表 6. A2-A0 设置和地址关系

A2-A0	地址
000	48H
001	49H
010	4AH
011	4BH
100	4CH
101	4DH
110	4EH
111	4FH

如果 SDA 管脚拉低的时间维持 200ms 以上，SD5075 的两线接口会复位到空闲（开漏）状态，等待启动条件。

在一次操作中可以完成多个字节数据的读或者写，但不能在一次操作中既读又写。

写数据

写数据过程有两种：一种是为了读某个寄存器的值，需要先对地址指针寄存器写该寄存器的地址，见图 4；另外一种向某个寄存器写数据，见图 5 和图 6。图 5 是向 8 位寄存器写数据，图 6 是向 16 位寄存器写数据，第三帧数据后需要再多写入一个字节数据。

如果写入的字节数超出了寄存器的字节数，多余的字节会被自动忽略。如果要写不同地址的寄存器，需要重新发起一个写数据过程。

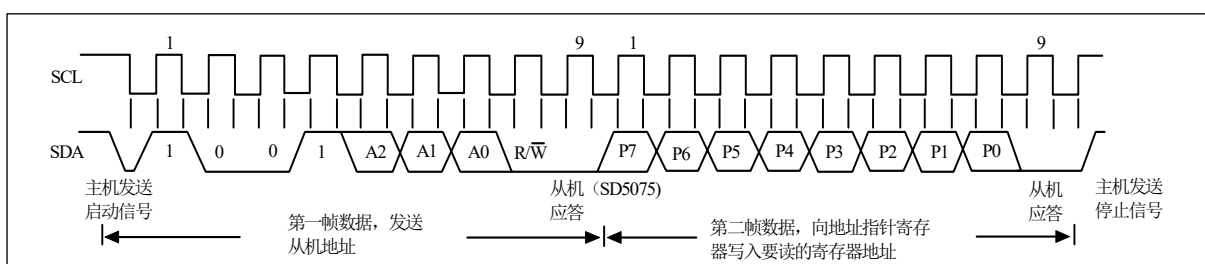


图 4. 写入地址指针寄存器以选择用于随后续操作的寄存器

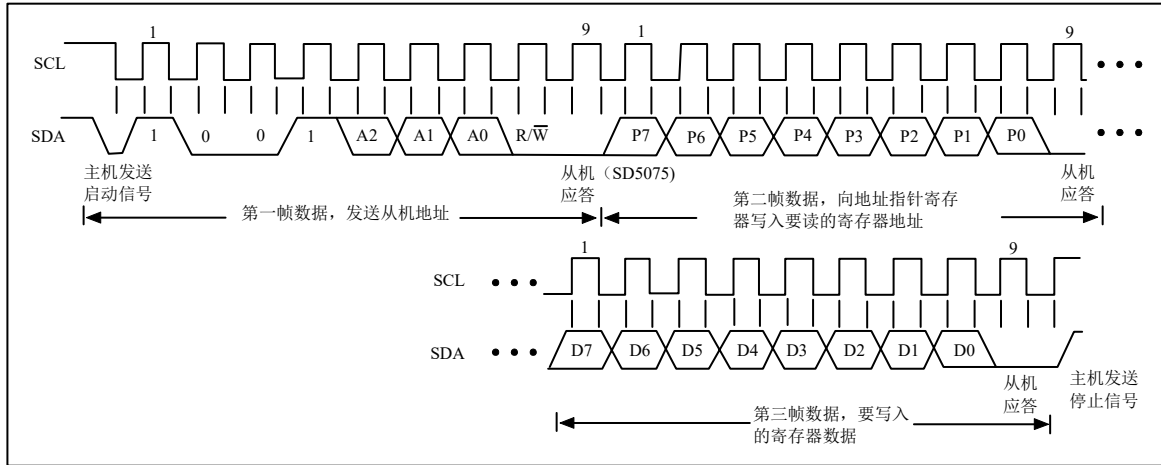


图 5. 写入地址指针寄存器, 然后将单字节数据写入 8 位寄存器

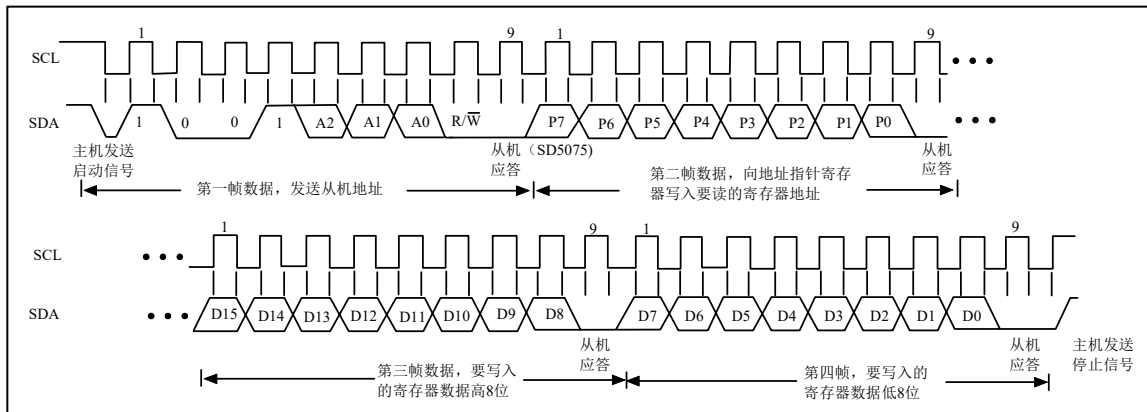


图 6. 写入地址指针寄存器, 然后将双字节数据写入 16 位寄存器

读数据

读数据过程包括读 8 位的配置寄存器，或者读 16 位的温度结果寄存器、过温阈值寄存器和迟滞阈值寄存器。对于某个固定地址寄存器，不论长度多少，都可以在一个读数据过程中完成。

如果读不同地址的寄存器则需要重新发起一个写寄存器地址过程。再读同一寄存器则不需要重发地址。

在读数据前需要先向地址指针寄存器写要读的寄存器地址。图 7 是读配置寄存器的过程；图 8 是读 16 位寄存器的过程。

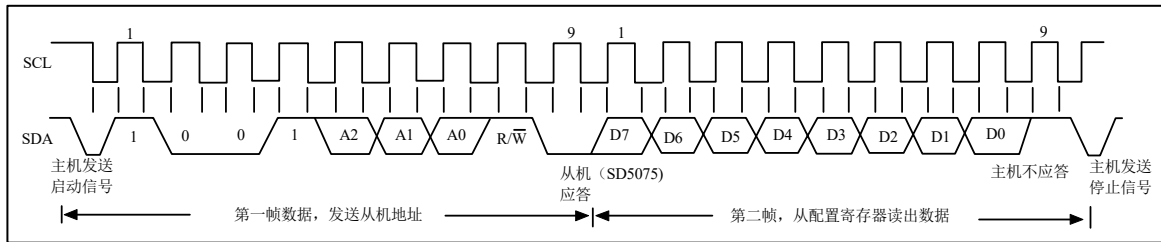


图 7. 从配置寄存器读回数据

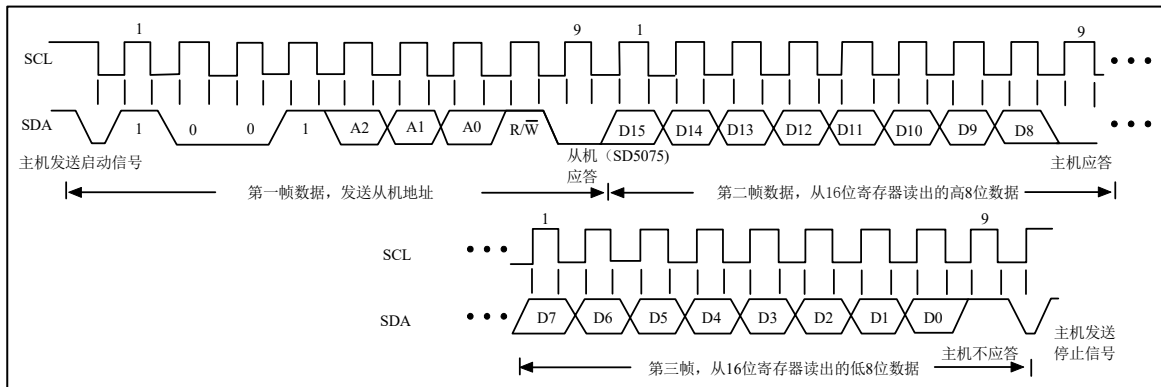


图 8. 从一个 16 位寄存器读回数据

SMBus ALERT 输出

如果配置寄存器的 bit7 设置为“1”，ALARM 管脚也可以作为 SMBus alert 管脚输出，这个时候配置寄存器的 bit1 也必须设置为“1”来选择中断模式，bit2 设置为“1”来选择输出极性为低电平，这样 ALARM 管脚做 SMBus alert 使用时，可以将最多 8 个芯片的管脚线“与”在一起。

SMBus alert 功能允许从机向主机发出呼叫，当主机检测到低电平时，向从机发送报警响应地址（ARA）信号，见图 9，具体响应过程如下：

1. SMBus alert 管脚被某个从机拉低；
2. 主机发起一个读操作，发送报警响应地址（ARA=0001100）和读信号；

3. 拉低 SMBus alert 管脚的从机做出响应（ACK），主机读到该从机的地址。因为从机地址只有 7 位（一个字节的低七位），最低一位（bit0）被用作过温标志。如果该位为“1”，表示测量温度值高于过温阈值寄存器，否则表示测量温度值低于迟滞阈值寄存器；
4. 如果超过一个从机将 SMBus alert 管脚拉低，地址最小的从机优先响应。

SD5075 在响应 SMBus alert 后，会将管脚复位（成开漏），如果 SMBus alert 还是拉低，则说明还有其他从机等待响应，主机会继续发送 ARA,直到所有从机得到响应为止。

主机发送启动信号 (START)	主机发送报警响应地址+读 (ARA+RD)	从机应答 (ACK)	从机发出 地址	主机不应答 (NO ACK)	主机发出停止信号 (STOP)
---------------------	--------------------------	---------------	------------	-------------------	--------------------

图 9. SD5075 响应 SMBus alert

自热效应

SD5075 温度测量的准确性会受到自身功耗和芯片封装热阻的影响，虽然 SD5075 自身功耗很小(3V 工作电压下典型值为 0.51mW)，但仍会带来一定的温升。

连续测温模式下，温度变化值为：

$$\Delta T = 0.51mW \times 240^{\circ}C/W = 0.123^{\circ}C$$

单次测温模式下，以 1 秒钟测温一次为例，温度变化值为：

$$\Delta T = 60uW \times 240^{\circ}C/W = 0.015^{\circ}C$$

典型应用图

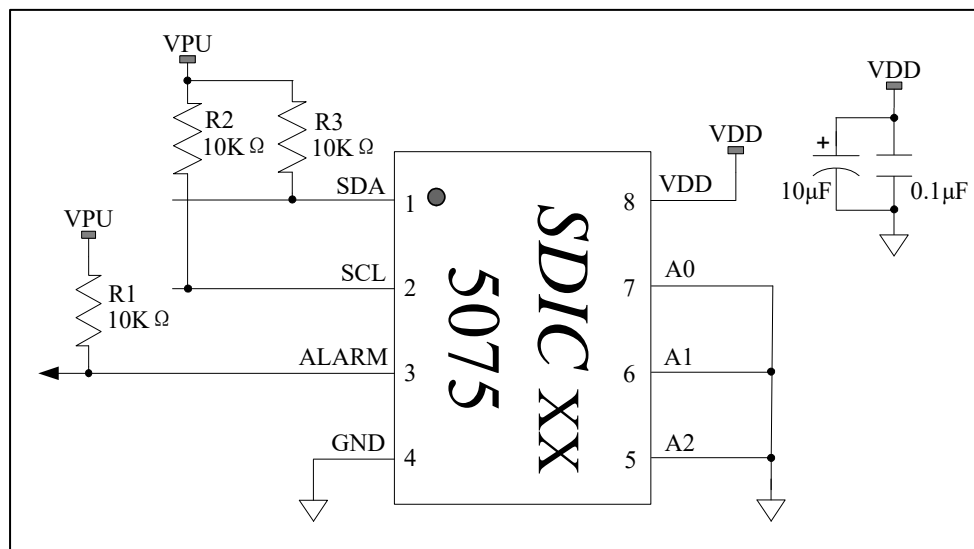


图 10. 典型应用图

温度校准

SD5075 出厂前已经校正，用户无须再校准。

应用注意事项

SD5075测量的是芯片内部温度，因此用来测量热源时，需要将芯片尽量靠近热源，减少芯片和热源之间的热阻。

电气特性

表 7. 最大极限值

标识	参数	最小值	最大值	单位
TA	工作温度	-55	+125	°C
TS	储存温度	-65	+150	°C
VDD	供电电压	-0.3	+7.0	V
VIN, VOUT	数字输入、输出	-0.3	VDD+0.3	V
Ioutmax	最大输出电流	--	10	mA
ESD	人体模型	2000	--	V
TL	回流焊温度曲线	参考 IPC/JEDECJ-STD-020C		°C

注:

1. CMOS 器件易被高能静电损坏，芯片必须储存在导电泡沫，注意避免工作电压超出范围。
2. 在插拔芯片前请关闭电源。

表 8. 电气参数 (VDD=3.0V ~ 5.0V, T_A=25°C。黑体部分适用于 T_A=-55°C ~ +125°C。)

标识	参数名称	最小值	典型值	最大值	单位	条件
VDD	工作电压	2.7	3.0	5.5	V	
TA	工作温度	-55		+125	°C	
LSB	温度分辨率	--	0.0625	--	°C	12 位数字温度输出
T _{err}	温度准确度	--	±0.5	±0.8	°C	-40°C ~ +100°C, VDD=2.7 ~ 5.5V
		--	±1.0	±1.5		-55°C ~ +125°C, VDD=2.7 ~ 5.5V
I _{vdd1}	工作电流	--	170	--	uA	系统连续测温, 通信停止
I _{vdd2}		--	15	--		测温 1 次/秒, 平均功耗
I _{vdd3}		--	160	--		仅 1°C 通信功耗 (400KHz)
I _{vdd4}		--	--	1		关断模式
T _{conv}	测温周期	--	85	160	ms	
Trst	通信口复位时间	--	200		ms	SDA 拉低
PSRR	电源抑制比		0.1		°C/V	VDD=2.7V ~ 5.5V (注 1)
ALARM 开漏驱动能力						
I _{sink}	低电平 sink 电流	4	--	--	mA	V _{OL} =0.3V
I _{leak}	高电平泄漏电流	--	--	1	uA	V _{OH} =VDD

注 1: PSRR 参数值以 VDD=3.0V 时的测温值为基准温度计算得到, 因为该芯片出厂前在 VDD=3.0V 下进行温度校准的。

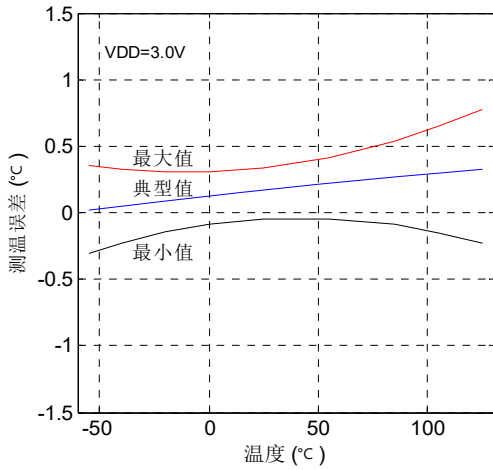


图 11. 测温误差 (3.0V)

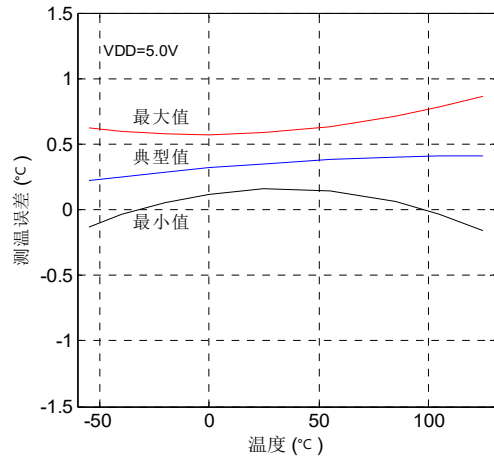


图 12. 测温误差 (5.0V)

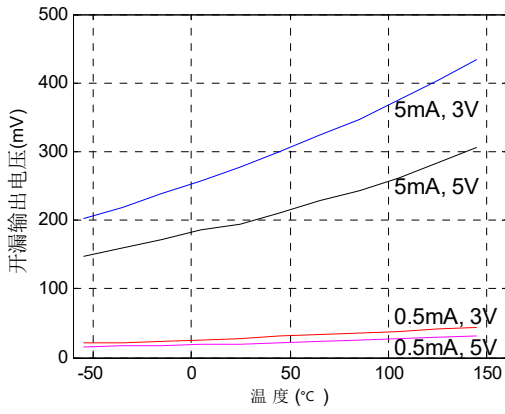


图 13. 典型开漏电压曲线

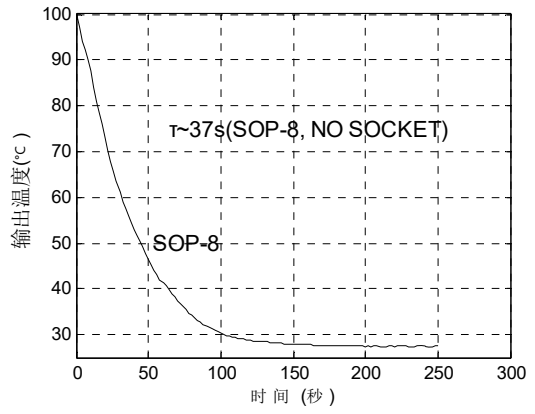


图 14. 温度响应时间

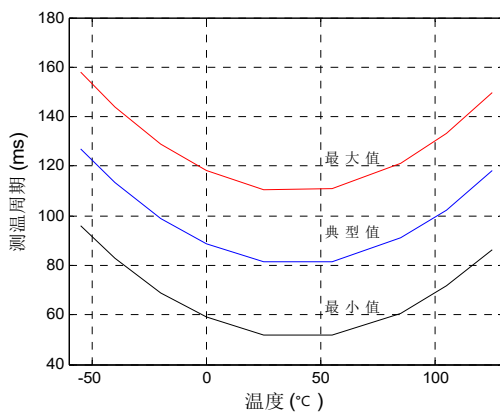


图 15. 测温周期

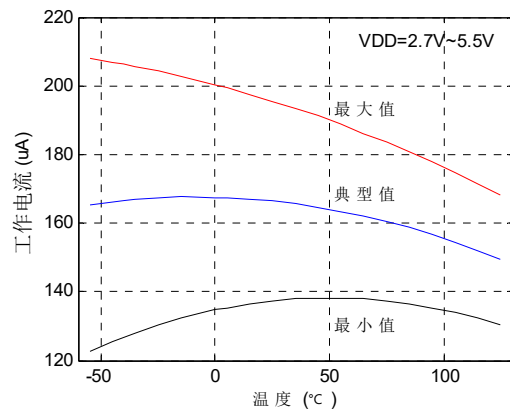


图 16. 测温工作电流

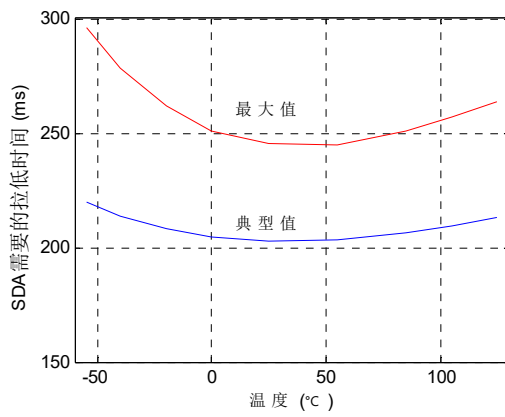


图 17. SDA 拉低复位需要时间

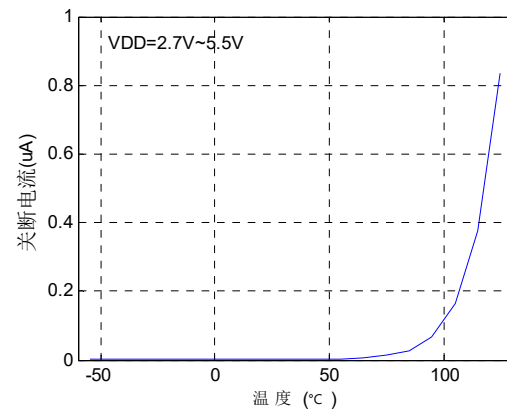
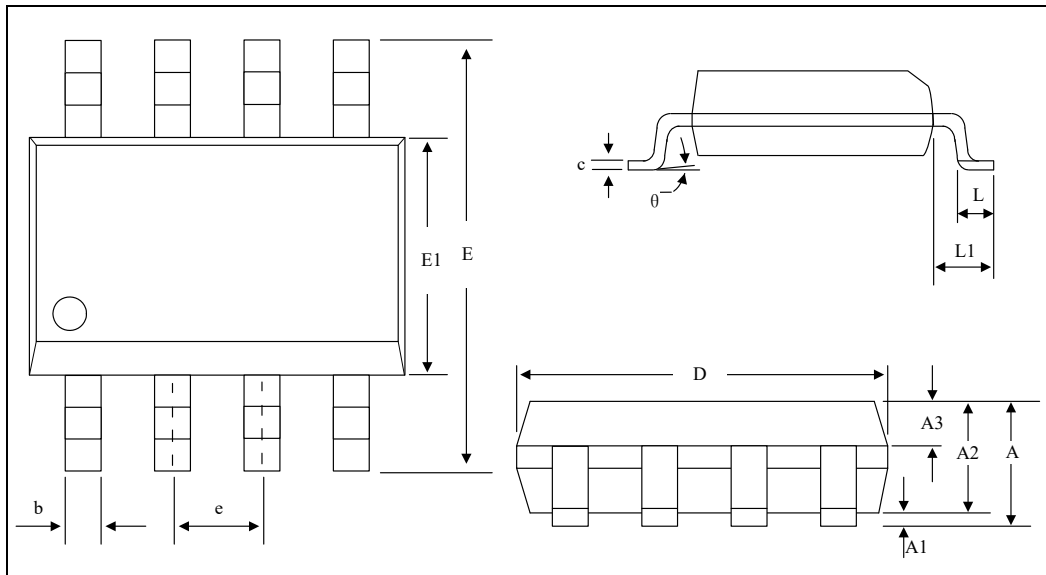


图 18. 关断模式下 VDD 电流

封装规格



尺寸: 毫米

Symbol	Min.	Nom.	Max.
A	1.35	—	1.80
A1	0.10	—	0.25
A2	1.25	1.40	1.55
A3	0.60	0.65	0.70
D	4.78	4.90	5.00
E	5.80	6.00	6.30
E1	3.80	3.90	4.00
L	0.40	—	1.27
L1	1.05BSC		
b	0.33	—	0.51
c	0.19	—	0.25
e	1.27BSC		
θ	0°	—	8°

图 19. SOP8 封装外形图