

技术资料

## 开关类产品

隔离开关 SwitchLine - OT、OTM、OTDC

隔离开关熔断器组 PowerLine - OS



- 结构紧凑, 性能安全可靠
- 可带负荷操作
- 满足隔离要求, 保证人身安全

开关类产品

隔离开关 SwitchLine - OT、OTM、OTDC  
隔离开关熔断器组 PowerLine - OS



# 开关类产品 总目录

产品概述

---

1

隔离开关 SwitchLine - OT、OTM、OTDC

---

2

隔离开关熔断器组 PowerLine - OS

---

3

# 产品概述

## 1 开关负荷，安全隔离

### 开关类产品的特点

隔离开关 OT,OTM,OTDC —— 看得见的安全

- 可视触头技术提供高级别的安全保证
- 满足隔离要求，保证人身安全
- 可带负荷操作
- 可带电动操作机构，适合远程操控应用

隔离开关熔断器组 OS —— 将危险拒之门外

- IP20 防护等级的熔断器盖，防止意外触摸带电部位，保证人身安全
- 满足隔离要求，保证人身安全
- 可带负荷操作

### 开关类产品的典型应用场合

隔离开关，用于不需要保护（短路保护，过热保护）的位置

- 动力箱/配电箱/光伏系统主开关

隔离开关熔断器组，用于需要熔断器做保护（短路保护，过热保护）的位置

- 电容柜主开关
- 软起动器回路主开关，配合快熔保护可控硅
- 变频器回路开关，配合快熔保护可控硅



# 产品概述

## OTDC在太阳能光伏的应用



OTDC

全新的1000V DC OTDC系列隔离开关是为了对太阳能光伏系统中的直流分断问题而专门设计的。在直流1000V时，仍具有出色的分断能力，可应用于太阳能系统的各级汇流箱、逆变器以及电池系统，为系统的分断和隔离提供解决方案。其优越的性能和安全的设计，遥遥领先于市场同类产品。并在欧洲以及美国的各类光伏项目中获得广泛的应用和认可。它不但兼备3极和4极开关的优点，而且还具备以下优点：

- 额定电压高达1000V (DC21条件下)
- 额定电流16-1600A
- 紧凑的结构、卓越的性能





# 隔离开关 SwitchLine - OT、OTM、OTDC

## 目录

产品概述	2/3
型号说明	2/4
产品一览表	2/5

### 交/直流应用型隔离开关

#### 技术数据

OT16 - 125F	2/7
OT160EV、OT200 - 800E	2/9
OT1000 - 2500E	2/10
OT3200、OT4000	2/11
OTM160 - 2500	2/12
OT16-100F、OT200-1200U(UL/CSA)	2/13

#### 订货资料

DIN型 - IEC - 正面操作 - OT16 - OT4000	2/15
DIN型 - IEC - 侧面操作 - OT160 - OT800	2/20
DIN型 - IEC - 电动操作 - OTM160 - OTM2500	2/21
DIN型 - UL/CSA - 正面操作 - OT16 - OT1200	2/22

### 光伏专用型隔离开关

#### 技术数据

OTDC16 - OTDC400	2/23
OT630E - OT1600E	2/24

#### 订货资料

DIN型 - IEC - 正面操作	2/26
DIN型 - UL/CSA - 正面操作	2/30

### 附件

概览	2/32
订货资料	2/34

### 外形尺寸

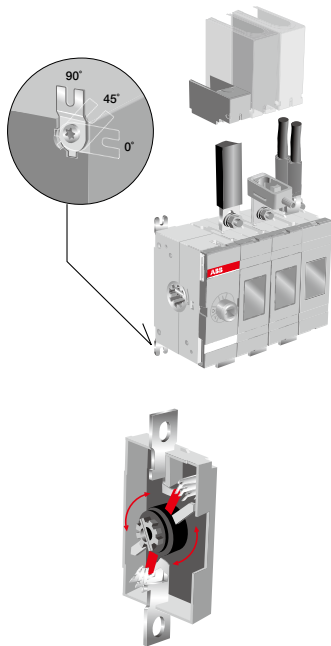
OT16...4000	2/53
OTM160...2500	2/67
OTDC16...500	2/70
附件	2/74

手柄指示、触头功能	2/80
-----------	------

# 隔离开关 SwitchLine

## 产品概述

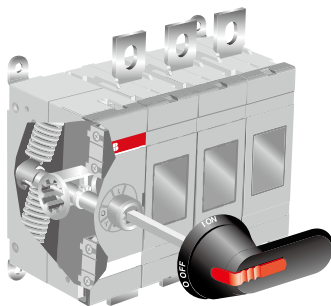
2



### 新型结构，性能卓越

新型SwitchLine OT系列隔离开关具有双断点触头结构，以及快分快合的操作特性，大大地提升了开关的性能，更能有效满足隔离和绝缘需求。

- 对于电压即使高达690V，OT隔离开关均能提供完整的AC-23A电流等级。
- 新的OT隔离开关提供的额定功率更高，在自由空气和封闭环境中具有同样的发热电流  $I_{th}$ ，无需降容及扩大安装空间。
- 开关可采用上/下进线方式均可。
- 安装方式和角度灵活。开关可水平或垂直卡式安装，甚至可天花板安装。开关的安装固定角可调节角度，在开关顶部和侧面固定。



### 最紧凑的隔离解决方案

SwitchLine OT 系列隔离开关的精巧设计，为客户提供了更先进、更紧凑的隔离解决方案。

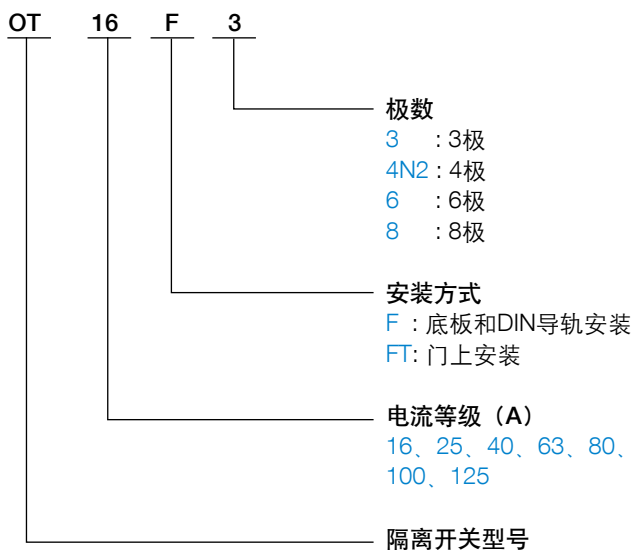
- 新型双弹簧设计，使得操作机械机构更紧凑。
- 独特的超短电流路径设计，确保了紧凑的触头机构。



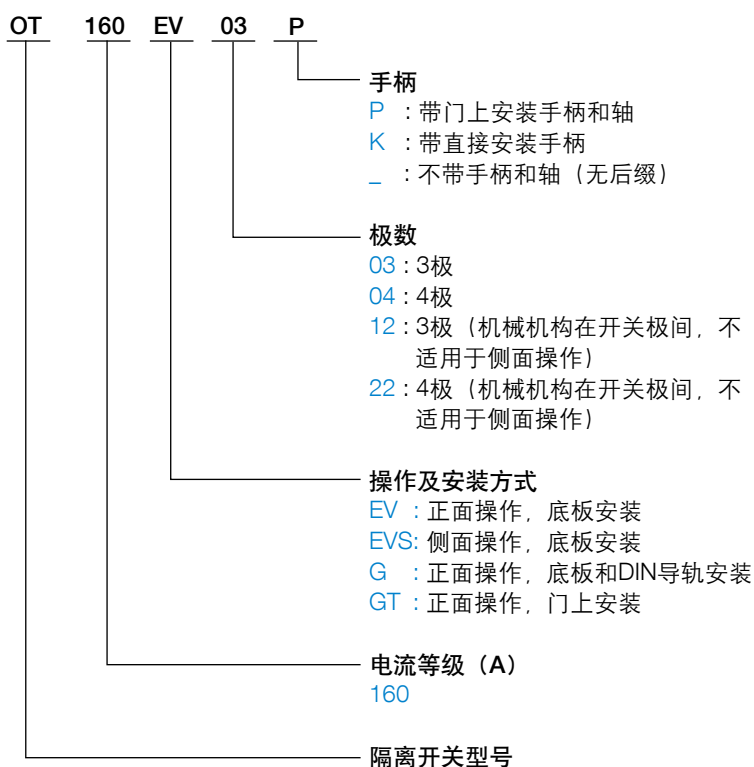
# 隔离开关 SwitchLine (DIN型)

## 型号说明

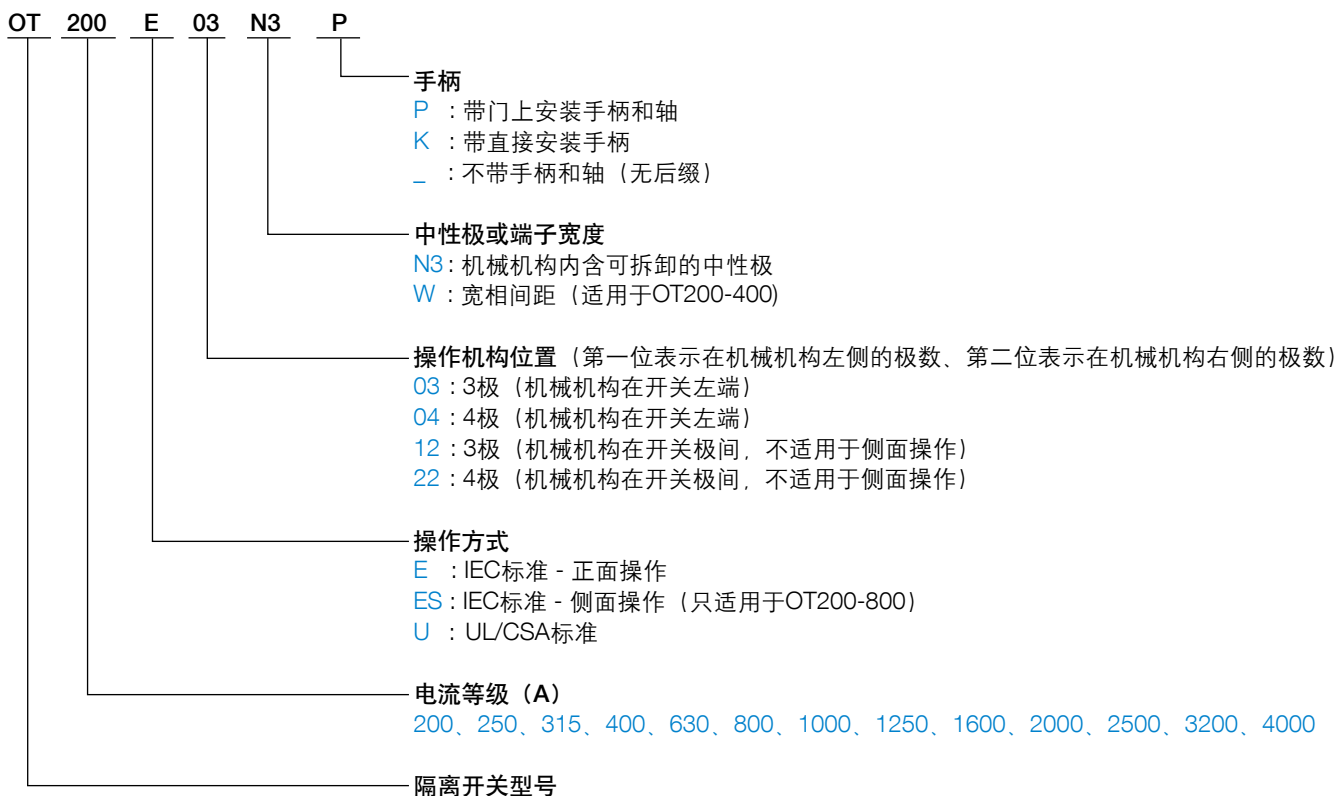
### OT16...OT125



### OT160



### OT200...OT4000



# 隔离开关 SwitchLine

## 产品一览表 (16...4000A)

2

开关规格	A	16	25	32	100	160	200	250	16	25	40	63	80	30	60	100	125	160	200	250	
IEC	$I_{th}$ A	25	32	45	100	160	200	250	25	32	40	63	80	115	125	160	200	250			
	$I_B$ /AC22A, 415V								16	25	40	63	80	100	125	160	200	250			
	$I_B$ /AC23A, 415V								16	20	23	45	75	80	90	160	200	250			
	$I_B$ /DC21, 660V	16	25	32					16	25	25					160	200	250			
	$I_B$ /DC21, 1000V	16	25	32												160	200	250			
	$I_B$ /DC21, 1200V	16	25	32	100	160	200	250													
UL	电流等级				100	200			20	30	40	60	80	30	60	100			200		

### 手动操作

							
IEC	OTDC16F	OTDC100E	OT16F	OT63F	OT100F	OT160G	OT160EV
	OTDC25F	OTDC160E	OT25F	OT80F	OT125F		OT200E
	OTDC32F	OTDC200E	OT40F				OT250E
		OTDC250E					
		OTDC315					
UL		OTDC100U	OT16F	OT63F	OT30F		OT200U
		OTDC200U	OT25F	OT80F	OT60F		
		OTDC250U	OT40F		OT100F		
		OTDC320U					
		OTDC400U					

### 电动操作

	
IEC	OTM160E
	OTM200E
	OTM250E

附件

手柄

加长轴

标牌

辅助触头

第4极

中性极和PE端子

端子线夹

链接附件






转换套件


锁紧附件

电动操作器



	315 400	600 630 800	1000 1200 1250 1600	2000 2500	3200 4000
	315 400	630 800	1000 1250 1600	2000 2500	3200 4000
	315 400	630 800	1000 1250 1600	2000 2500	
	315 400	630 800	1000 1250 1600		
	315 400	600			
	400	600 800	1200		

				
OT315E OT400E	OT630E OT800E	OT1000E OT1250E OT1600E	OT2000E OT2500E	OT3200-4000
OT400U	OT600U	OT800U OT1200U		

				
OTM315E OTM400E	OTM630E OTM800E	OTM1000E OTM1250E OTM1600E	OTM2000E OTM2500E	

# 隔离开关 - 交/直流应用型 SwitchLine

## 技术数据 - OT

符合IEC 60947-3 标准









2

开关型号		A	OT16F_	OT25F_	
额定绝缘电压和额定工作电压	AC-20/DC-20	污染等级3 V	750	750	
介电强度		50 Hz 1min. kV	6	6	
额定冲击耐受电压		kV	8	8	
额定发热电流和额定工作电流	AC-20/DC-20	自由空气 (环境温度 40°C) <sup>2)</sup>	25	32	
		封闭环境 (环境温度 40°C) <sup>2)</sup>	25	32	
		封闭环境 (环境温度 60°C)	20	25	
导线最小横截面积		Cu mm <sup>2</sup>	4	6	
额定工作电流	AC-21A	至 415 V	16	25	
		440 - 690 V	16	25	
	AC-22A	至 415 V	16	25	
		440 - 500 V	16	25	
	AC-23A	690 V	16	25	
		至 415 V	16	20	
额定工作电流 / 极间串联	DC-21A	24 - 48 V <sup>1)</sup>	A	16/1	25/1
		110 V	A	16/2	25/2
		220 V	A	16/3	25/3
		440 V	A	16/4	16/4
		500 V	A	16/4	16/4
		750 V	A	16/8	25/8
	DC-22A	24 - 48 V <sup>1)</sup>	A	16/1	25/1
		110 V	A	16/2	25/2
		220 V	A	16/3	25/3
		440 V	A	10/4	10/4
		750 V	A	16/8	25/8
		DC-23A	24 - 48 V <sup>1)</sup>	A	16/1
额定功率 (这些值仅供参考, 可能因电机 制造商不同而有所差别)	AC-23A	220-240 V	kW	3	4
		400-415 V	kW	7.5	9
		440 V	kW	7.5	9
		500 V	kW	7.5	9
		690 V	kW	7.5	9
		额定分断能力	AC-23A	至 415 V	A
额定分断能力 / 极间串联	DC-23A	440 V	A	128	160
		500 V	A	128	160
		690 V	A	80	88
		24 - 48 V	A	64/1	100/1
		110 V	A	64/2	100/2
		220 V	A	64/3	100/4
额定限制短路电流I <sub>p</sub> (R.M.S) 和相应最大截断电流峰值 I <sub>c</sub>	I <sub>p</sub> (R.M.S.) 最大OFA_熔断器规格	50 kA	kA	6.5	6.5
		≤ 415 V	A	40/32	40/32
		100 kA	kA	-	-
		≤ 500 V	A	-	-
		10 kA	kA	-	-
		≤ 690 V	A	-	-
截断电流 I <sub>c</sub> 参照熔断器制造商 提供的数值 (根据IEC60269进行单相试验)	50 kA	kA	4	4	
	≤ 690 V	A	25/16	25/16	
	690V, 0.25 s	kA	-	-	
额定短时耐受电流	R.M.S. 值 I <sub>cw</sub>	690V, 1s	kA	0.5	0.5
		峰值 I <sub>cm</sub>	kA	0.705	0.705
额定短路合闸容量		690V/500V	kVAr	6.5	10
额定电容器容量 (受熔断体限制的 电容器额定值)		400 - 415 V	kVAr	0.3	0.6
功率损耗/极	额定工作电流	W	Oper.	20000	20000
机械寿命	重量 (不带附件)	3-极	kg	0.11	0.11
		4-极	kg	0.15	0.15
电缆规格	用于端子线夹的铜电缆规格	mm <sup>2</sup>	0.75-10	0.75-10	
端子拧紧力矩	锁紧力矩要求	Nm	18-8	18-8	
操作力矩	3极隔离开关	Nm	0.8	0.8	
			1	1	

1) 低于48V, OT80以下建议两极并联使用, 尤其是在污染环境下

2) 按照 IEC 60947-1, § 6.1.1标准








						
	OT40F_	OT63F_	OT80F_	OT100F_	OT125F_	OT160G_
750	750	750	750	750	750	1000
6	6	6	6	6	6	10
8	8	8	8	8	8	12
40	63	80	115	125	160	
40	63	80	115	125	160	
32	50	63	80	100	-	
10	16	25	35	50	70	
40	63	80	100	125	160	
40	63	80	100	125	160	
40	63	80	100	125	160	
40	63	80	100	125	160	
40	63	80	100	125	160	
23	63	75	80	90	160	
23	63	65	65	78	160	
23	45	58	60	70	160	
12	20	20	40	50	160	
32/1	63/1	80/1	100/1	125/1	-	
32/2	63/2	80/2	100/2	125/2	-	
32/3	63/4	80/4	100/4	125/4	-	
16/4	16/4	16/4	-	-	-	
16/4	16/4	16/4	-	-	-	
32/8	-	-	-	-	-	
32/1	63/1	80/1	100/1	125/1	-	
32/2	63/2	80/2	100/2	125/2	-	
32/4	45/4	45/4	63/4	80/4	-	
10/4	10/4	10/4	-	-	-	
25/8	-	-	-	-	-	
32/1	63/1	80/1	100/1	125/1	-	
32/2	63/2	80/2	100/2	125/2	-	
32/4	45/4	45/4	63/4	63/4	-	
10/4	10/4	10/4	-	-	-	
16/8	-	-	-	-	-	
5.5	11	22	22	22	45	
11	22	37	37	45	75	
11	22	37	37	45	75	
11	22	37	37	45	90	
11	15	18.5	37	45	132	
184	360	640	640	720	-	
184	360	448	520	624	-	
184	360	464	480	560	1280	
96	160	160	320	400	1280	
128/1	180/1	252/1	400/1	500/1	-	
128/2	180/2	252/2	400/2	500/2	-	
128/4	180/4	180/4	252/4	252/4	-	
40/4	40/4	40/4	-	-	-	
64/8	-	-	-	-	-	
-	-	-	-	-	-	
6.5	13	13	16.5	16.5	-	
40/32	100/80	100/80	125/125	125/125	-	
-	17	17	-	-	30	
-	100/80	100/80	-	-	200/200	
-	-	-	8.2	8.2	-	
-	-	-	125/100	125/100	-	
4	11	11	10	10	24	
25/16	80/63	80/63	63/63	63/63	200/200	
-	-	-	-	-	7	
0.5	1	1.5	2.5	2.5	4	
0.705	1.4	2.1	3.6	3.6	12	
15	25	30	40	50	65	
1.6	2.8	4.5	4.0	6.3	6.5	
20000	20000	20000	20000	20000	20000	
0.11	0.27	0.27	0.36	0.36	1.1	
0.15	0.35	0.35	0.50	0.50	1.3	
0.75-10	1.5-35	1.5-35	10-70	10-70	10-70	
18-8	14-4	14-4	8-00	8-00	-	
0.8	2	2	6	6	6	
1	1.2	1.2	2	2	4	

# 隔离开关 - 交/直流应用型 SwitchLine

## 技术数据 - OT

符合IEC 60947-3 标准

2

										
开关型号	A			OT160EV	OT200E	OT250E	OT315E	OT400E	OT630E	OT800E
额定绝缘电压和额定工作电压	AC-20/DC-20	污染等级3	V	1000	1000	1000	1000	1000	1000	1000
介电强度		50 Hz 1min.	kV	10	10	10	10	10	10	10
额定冲击耐受电压			kV	12	12	12	12	12	12	12
额定发热电流和额定工作电流	AC-20/DC-20									
(环境温度40°C) <sup>4)</sup>		自由空气	A	200	200	250	315	400	630	800
		封闭环境	A	160	200	250	315	400	630	800
导线最小横截面积		Cu	mm <sup>2</sup>	70	95	120	185	240	2x185	2x240
额定工作电流	AC-21A	≤ 500 V	A	160	200	250	315	400	630	800
		690 V	A	160	200	250	315	400	630	800
		1000 V	A	160	200	250	315	400	630	800
	AC-22A	≤ 500 V	A	160	200	250	315	400	630	800
		690 V	A	160	200	250	315	400	630	800
		1000 V	A	160	200	250	315	400	630	800
	AC-23A	≤ 500 V	A	160	200	250	315	400	630	800
		690 V	A	160	200	250	315	400	630	800
		1000 V	A	135	135	135	200	200	400	400
额定工作电流 / 极间串联	DC-21A...23A <sup>1)</sup>	24 - 110 V	A	160/2	200/2	250/2	315/1 <sup>2)</sup>	400/1 <sup>2)</sup>	630/1	800/1
		220 V	A	160/2	200/2	250/2	315/2 <sup>2)</sup>	400/2 <sup>2)</sup>	630/1	800/1
		440 V	A	160/3	200/3	250/3	315/3	360/3	630/2	800/2
		660 V	A	160/4	200/4	230/4 <sup>2)</sup>	315/4	360/4	630/4 <sup>2)</sup>	650/4 <sup>2)</sup>
	DC-21B	800 V	A	160/5	200/5	250/5	315/5	400/5	600/5	600/5
		1000 V	A	160/6	200/6	250/6	315/6	400/6	600/6	600/6
额定功率	AC-23 <sup>3)</sup>	230 V	kW	48	60	75	100	132	200	250
		400 V	kW	80	110	140	160	220	355	450
		415 V	kW	88	110	145	180	230	355	450
		500 V	kW	112	132	170	220	280	400	560
		690 V	kW	144	200	250	315	400	630	800
额定分断能力	AC-23	≤ 500 V	A	1280	1600	2000	2520	3200	5040	6400
		690 V	A	1280	1600	2000	2520	3200	5040	6400
额定限制短路电流 I <sub>p</sub> (R.M.S)	I <sub>p</sub> (R.M.S.)	100 kA, 500 V	kA	40.5	40.5	40.5	61.5	61.5	90	90
和相应最大截断电流峰值 i <sub>c</sub>	最大OFA_熔断器规格	gG/aM	A	315/315	315/315	315/315	500/450	500/450	800/1 000	800/1 000
截断电流 i <sub>c</sub> 参照熔断器制造商提供的数值	I <sub>p</sub> (R.M.S.)	80 kA, 690 V	kA	40.5	40.5	40.5	59	59	83.5	83.5
(根据IEC60269进行单相试验)	最大OFA_熔断器规格	gG/aM	A	355/315	355/315	355/315	500/500	500/500	800/1000	800/1000
额定短时耐受电流	R.M.S. 值 I <sub>sw</sub>	≤ 1000 V 0.15s	kA	15	15	15	31	31	38	38
		≤ 1000 V 0.25s	kA	15	15	15	24	24	36	36
		≤ 1000 V 1s	kA	8	8	8	15	15	20	20
额定短路合闸容量	峰值 I <sub>cm</sub>	≤ 1000 V	kA	30	30	30	65	65	80	80
额定电容器容量		415 V	kVAr	80	100	115	145	180	250	310
(受熔断体限制的电容器额定值)		500 V	kVAr	96	120	135	175	215	300	375
		690 V	kVAr	128	160	190	250	325	450	550
功率损耗/极	额定工作电流		W	3,2	4	6,5	6,5	10	25	40
机械寿命			Oper.	20000	20000	20000	16000	16000	10000	10000
重量 (不带附件)	3极开关		kg	1,2	1,2	1,2	2,2	2,2	5,2	5,2
端子螺钉规格	公制螺纹(直径x长度)		mm	M8x25	M8x25	M8x25	M10x30	M10x30	M12x40	M12x40
端子拧紧力矩	锁紧力矩		Nm	15-22	15-22	15-22	30-44	30-44	50-75	50-75
操作力矩	3极隔离开关		Nm	7	7	7	16	16	27	27

1) 根据要求, 可提供其它额定等级

4) 按 IEC 60947-1, § 6.1.1 标准

2) B类别

3) 这些值仅供参考, 可能因电机制造商不同而有所差别

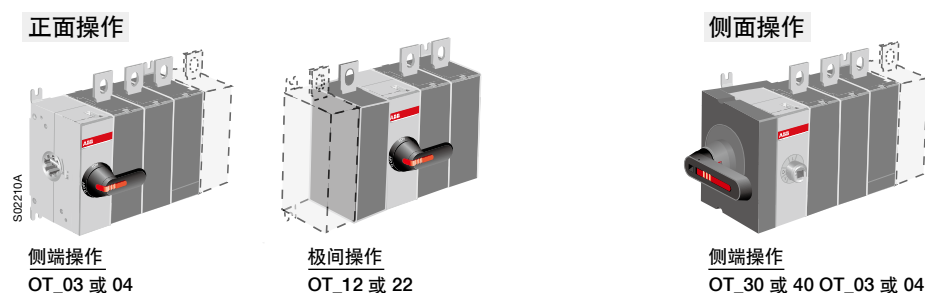
# 隔离开关 - 交/直流应用型 SwitchLine

## 技术数据 - OT

符合IEC 60947-3标准

								
开关型号	A			OT1000E	OT1250E	OT1600E	OT2000E	OT2500E
额定绝缘电压和额定工作电压	AC-20/DC-20	污染等级3	V	1000	1000	1000	1000	1000
介电强度		50 Hz 1分钟	kV	10	10	10	10	10
额定冲击耐受电压			kV	12	12	12	12	12
额定发热电流和额定工作电流	AC-20/DC-20							
(环境温度40°C) <sup>1)</sup>		自由空气	A	1000	1250	1600	2000	2500
(环境温度40°C) <sup>1)</sup>		封闭环境	A	1000	1250	1600		
(环境温度60°C)		封闭环境	A	-	-	-		
导线最小横截面积		Cu	mm <sup>2</sup>	2x300	2x400	2x500	3 x 500	4 x 500
额定工作电流	AC-21A	至 690 V	A	1000	1250	1600	2000 <sup>2)</sup>	2500 <sup>2)</sup>
		1000 V	A	1000	1250	1600		
	AC-22A	至 500 V	A	1000	1250	1600	2000 <sup>2)3)</sup>	2500 <sup>2)3)</sup>
		690 V	A	1000	1250	1600	2000 <sup>2)3)</sup>	2500 <sup>2)3)</sup>
	AC-23A	至 500 V	A	1000	1250	1250		
		690 V	A	1000	1250	1250		
额定工作电流 / 极间串联	DC-21A	24 - 48 V	A	-	-	-		
		110 V	A	-	-	-		
		220 V	A	-	-	-		
额定功率	AC-23A	400-415 V	kW	560	710	710		
(这些值仅供参考, 可能因电机制造商不同而有所差别)		440 V	kW	630	800	800		
		500 V	kW	710	900	900		
		690 V	kW	1000	1 200	1 200		
额定分断能力	AC-23A	至 500 V	A	10000	10000	10000		
		690 V	A	10000	10000	10000		
额定限制短路电流 I <sub>p</sub> (R.M.S)	I <sub>p</sub> (R.M.S.)	80 kA	kA	100	100	100		
和相应最大截断电流峰值 I <sub>c</sub>	最大OFA_熔断器规格gG/aM	≤ 415 V	A	1250/1250	1250/1250	1250/1250		
截断电流 I <sub>c</sub> 参照熔断器制造商提供的数值	I <sub>p</sub> (R.M.S.)	100 kA	kA	106	106	106		
(根据IEC60269进行单相试验)	最大OFA_熔断器规格gG/aM	≤ 500 V	A	1250/1250	1250/1250	1250/1250		
	I <sub>p</sub> (R.M.S.)	50 kA	kA	-	-	-		
	最大OFA_熔断器规格gG/aM	≤ 690 V	A	-	-	-		
额定短时耐受电流	R.M.S. 值 I <sub>sw</sub>	690 V 0.25s	kA	50	50	50	80	80
		690 V 1s	kA	50	50	50	55	55
额定短路合闸容量	峰值 I <sub>cm</sub>	415 V	kA	-	-	-		
		500 V	kA	-	-	-		
		690 V	kA	110 <sup>4)</sup>	110 <sup>4)</sup>	110 <sup>4)</sup>	176	176
	最大距离 (从开关至最近的母排/电缆)		mm	150	150	150	150	150
额定电容器容量		415 V	kVAr	460	575	575		
(受熔断体限制的电容器额定值)		500 V	kVAr	550	690	690		
		690 V	kVAr	750	950	950		
功率损耗/极	额定工作电流		W	19	29	48	55	85
机械寿命			Oper.	6000	6000	6000	6000	6000
重量 (不带附件)	3极开关		kg	14.1	14.1	15.2	22	22
	4极开关		kg	18	18	19.5	28	28
端子螺钉规格	公制螺纹(直径x长度)		mm	M12x50	M12x50	M12x60		
端子拧紧力矩	锁紧力矩		Nm	50...75	50...75	50...75		
操作力矩	3极隔离开关		Nm	65	65	65	65	65

### 机械操作位置可选



1) 按 IEC 60947-1, § 6.1.1标准

3) 当电压 ≥ 500V时, 相间隔板或端子罩必须用于开关的上下端

2) IEC 60947-3, 应用类别B, 不频繁的操作

4) 4极隔离开关断路额定短路合闸容量92 kA

# 隔离开关 - 交/直流应用型 SwitchLine

## 技术数据 - OT

符合IEC60947-3 标准



2

开关型号				A	OT3200	OT4000
额定绝缘电压	污染等级3		V		1000	1000
介电强度		50 Hz 1min.	kV		10	10
额定冲击耐受电压			kV		12	12
额定发热电流	自由空气		A		3200	4000 / 3800 <sup>1)</sup>
(环境温度35和40度)						
导线最小横截面积		Cu	mm <sup>2</sup>		4 × 1000	5 × 1000
额定工作电压 (AC20和DC20)			V		1000	1000
额定工作电流, AC21B		up to 415 V	A		3200	4000 / 3800 <sup>2)</sup>
额定工作电流, AC22B		up to 415 V	A		3200	4000 / 3800 <sup>2)</sup>
额定短时耐受电流		690 V 1s	kA		60	60
额定短路合闸容量	峰值I <sub>cm</sub>	690 V	kA		176	176
	最大距离					
	(从开关至最近的母排/电缆)		mm		150	150
功率损耗/极	额定工作电流		W		95	130 / 120 <sup>3)</sup>
机械寿命			Oper.		5000	5000
重量 (不带附件)	3极开关		kg		24.7	28.9
	4极开关		kg		32.1	37.7
标准轴和安装深度	平方x长度		mm		12 × 280	12 × 280
	相应安装深度		mm		251 - 380	251 - 380
标准手柄			Type		OHB 274J12	OHB 274J12
端子拧紧力矩	锁紧力矩		Nm		50 - 75	50 - 75
操作力矩	3和4极开关		Nm		65	65



1) , 2) 4000A, 适用于带宽相距; 3800A, 适用于不带宽相距的  
3) 130W, 适用于带宽相距; 120W, 适用于不带宽相距的



# 隔离开关 - 交/直流应用型 SwitchLine

## 技术数据 - OTM

符合IEC60947标准

								
OTM中的电动操作机构				A	OTM160-250	OTM315-400	OTM600-800	OTM1000-2500
额定工作电压 $U_n$	污染等级 3 50/60 Hz		V AC	220 - 240	220 - 240	220 - 240	220 - 240	
额定工作电压范围				$0.85 - 1.1 \times U_n$	$0.85 - 1.1 \times U_n$	$0.85 - 1.1 \times U_n$	$0.85 - 1.1 \times U_n$	
工作时间 <sup>1)</sup>	90° I - 0, 0 - I	220-240VAC	s	0.5 - 1.0	0.5 - 1.0	0.5 - 1.5	1.0 - 2.0	
额定电流 $I_n$ <sup>1)</sup>		220-240VAC	A	0.3	0.5	0.9	1.4	
冲击电流 <sup>1)</sup>		220-240VAC	A	1.5	2.5	4.0	10	
过载熔断器	型号 / $I_n$ / 容量 规格	220-240VAC	mA mm	T / 315 / H 5x20	T / 500 / H 5x20	T / 1000 / H 5x20	T / 2000 / H 5x20	
操作率	循环 0 - I - 0							
	最大持续	220-240VAC	循环 / 分钟	1	1	1	0.5	
	最大短时 ≤ 10 循环次	220-240VAC	循环 / 分钟	10	10	10	5	
过电压类别				III	III	III	III	
额定冲击耐受电压 $U_{imp}$			kV	4	4	4	4	
介电强度	50 Hz 1分钟		kV	1.5	1.5	1.5	1.5	
脉冲指令	最小脉冲寿命		ms	100	100	100	100	
接线端子	$U_n$ 供电电压线			PE - N - L	PE - N - L	PE - N - L	PE - N - L	
	横截面积	硬线/软线	mm <sup>2</sup>	1.5 - 2.5	1.5 - 2.5	1.5 - 2.5	1.5 - 2.5	
	短路保护装置	最大熔断器规格	A	16	16	16	16	
	按钮控制	C - I - O		no SELV	no SELV	no SELV	no SELV	
	横截面积	硬线/软线	mm <sup>2</sup>	1.5 - 2.5	1.5 - 2.5	1.5 - 2.5	1.5 - 2.5	
	最大电缆长度		m	100	100	100	100	
闭锁状态				no SELV	no SELV	no SELV	no SELV	
	手柄或电动操作锁	11-12-14 (C/O)	cosφ=1	5A/250V	5A/250V	5A/250V	5A/250V	
	电动操作器锁	23-24 (NO)	cosφ=1	5A/250V	5A/250V	5A/250V	5A/250V	
	短路保护装置	微型断路器型号和规格		C/2A	C/2A	C/2A	C/2A	
防护等级				IP20	IP20	IP20	IP20	
工作温度			°C	-25...+55	-25...+55	-25...+55	-25...+55	
运输和储存温度			°C	-40...+70	-40...+70	-40...+70	-40...+70	
最高海拔			m	2000	2000	2000	2000	

1) 在常规情况下

# 隔离开关 - 交/直流应用型 SwitchLine

## 技术数据 - OT

符合UL/CSA标准

2

														
开关型号	A	OT16F_	OT25F_	OT40F_	OT63F_	OT80F_								
认证 <sup>1)</sup>	2 极	-	-	-	-	-								
	3 极	UL508 和 IEC	UL508 和 IEC	UL508 和 IEC	UL508 和 IEC	UL508 和 IEC								
	4 极	UL508 和 IEC	UL508 和 IEC	UL508 和 IEC	UL508 和 IEC	UL508 和 IEC								
<b>AC 等级</b>														
电流等级	pf= 0.7...0.8 -40°C 至 40°C	A	20	30	40	60	80							
最大工作电压		V	600	600	600	600	600							
最大功率等级/	pf= 0.4...0.5	240 V HP/A	5/15.2	7.5/22	10/28	15/42	20/54							
电机额定工作(FLA)电流	三相	480 V HP/A	10/14	15/21	20/27	30/40	40/52							
		600 V HP/A	10/11	20/22	25/27	30/32	40/41							
		单相	120 V HP/A	1/16	1.5/20	2/24	2/24	2/24						
		240 V HP/A	2/13.2	3/18.7	5/30.8	7.5/40	10/57.5							
限制短路电流等级	最大熔断器规格	A	30	60 <sup>2)</sup>	30	60 <sup>2)</sup>	30	60 <sup>2)</sup>	100	150	100	150		
	熔断器型号	CC kA	10	-	10	-	10	-	-	-	-	-		
	熔断器型号	J kA	10	10	10	10	10	10	100	-	100	-		
	熔断器型号	T kA	10	10	10	10	10	10	100	-	100	-		
	熔断器型号	RK1 kA	10	-	10	-	10	-	-	-	-	-		
	熔断器型号	RK5 kA	5	5	5	5	5	5	10	5	10	5		
	熔断器型号	L kA	-	-	-	-	-	-	-	-	-	-		
	熔断器型号	H kA	-	-	-	-	-	-	-	5	-	5		
<b>寿命</b>														
电气寿命, pf. 0,75 - 0,8	oper.		6000	6000	6000	6000	6000							
机械寿命	oper.		20000	20000	20000	20000	20000							
接线端子套件			集成	集成	集成	集成	集成							
电缆规格	AWG		18-8	18-8	18-8	14-4	14-4							
拧紧力矩	锁紧力矩	lb.in	7	7	7	18	18							
	接线片安装	lb.in	-	-	-	-	-							

1) 符合UL/CSA

2) 熔断器规格70A (对于RK5)

								
	OT30F_	OT60F_	OT100F_	OT200U_	OT400U_	OT600U_	OT800U_	OT1200U_
	-	-	-	UL 98 和 IEC	UL 98 和 IEC	UL 98 和 IEC	-	-
	UL 98 和 IEC	UL 98 和 IEC	UL 98 和 IEC	UL 98 和 IEC	UL 98 和 IEC	UL 98 和 IEC	UL 98 和 IEC	UL 98 和 IEC
	UL 98 和 IEC	UL 98 和 IEC	UL 98 和 IEC	UL 98 和 IEC	UL 98 和 IEC	UL 98 和 IEC	UL 98 和 IEC	UL 98 和 IEC
	30	60	100	200	400	600	800	1200
	600	600	600	600	600	600	600	600
	10/28	20/54	30/80	75/192	125/312	200/480	200/602	-
	20/27	40/52	50/65	150/180	250/302	450/515	500/590	-
	30/32	40/41	50/52	200/192	350/336	500/472	500/472	-
	2/24	3/34	5/56	-	-	-	-	-
	5/28	7.5/40	15/68	-	-	-	-	-
	60	150	150	200	400	600	600	800
	-	-	-	-	-	-	-	-
	50	50	50	200	65	100	-	100
	50	50	50	-	-	-	-	100
	-	-	-	-	-	-	-	-
	-	-	-	-	-	100	-	-
	-	-	-	-	-	-	100	100
	-	-	-	-	-	-	-	100
	6000	6000	6000	6000	1000	1000	500	500
	20000	20000	20000	20000	16000	10000	6000	6000
	集成	集成	集成	OZXA-200	OZXA-400	OZXA-800	OZXA-800	OZXA-1200
	14-4	14-4	8-1/0	4-300MCM	2-600MCM	2x2-600MCM	2x2-600MCM	4x2-600MCM
	55	55	55	275	375	500	500	500
	-	-	-	72	240	480	480	450-670

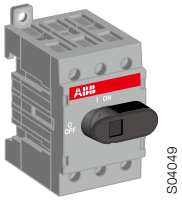
# 隔离开关 - 交/直流应用型 SwitchLine

## 订货资料 (DIN型 - IEC) - 正面操作

2

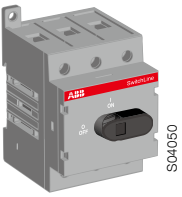
### OT16...125F, 3极和4极 (底板或DIN导轨安装)

带端子线夹, 防护等级IP20。



OT16 - 40F3

SC4049



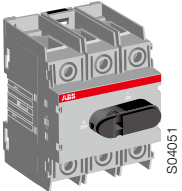
OT63-80F3

SC4050

型号	极数	$I_{th}$ (open) A	电缆横截面积 mm <sup>2</sup>	1	额定工作电流 AC22A/AC23A 400V A/A	工厂产品编号	包装 pcs	重量 kg
OT16F3	3	25	0.75...10		16 / 16	1SCA104811R1001	10	0.11
OT16F4N2	4					1SCA104829R1001		
OT25F3	3	32	0.75...10		25 / 20	1SCA104857R1001	10	0.11
OT25F4N2	4					1SCA104886R1001		
OT40F3	3	40	0.75...10		40 / 23	1SCA104902R1001	10	0.11
OT40F4N2	4					1SCA104932R1001		
OT63F3	3	63	1.5...35		63 / 45	1SCA105332R1001	10	0.27
OT63F4N2	4					1SCA105365R1001		
OT80F3	3	80	1.5...35		80 / 75	1SCA105798R1001	10	0.27
OT80F4N2	4					1SCA105413R1001		
OT100F3	3	115	10...70		100 / 80	1SCA105004R1001	10	0.36
OT100F4N2	4					1SCA105018R1001		
OT125F3	3	125	10...70		125 / 90	1SCA105033R1001	10	0.36
OT125F4N2	4					1SCA105051R1001		
OT160G03P	3	160			160/160	1SCA135139R1001	1	1.3
OT160G04P	4					1SCA135140R1001		

### OT16...125F, 6极和8极 (底板或DIN导轨安装)

带端子线夹, 防护等级IP20。



OT100 - 125F3

SC4051

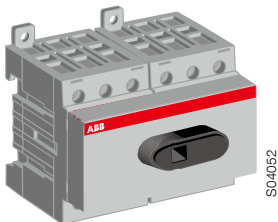


OT160G03P



OT160G04P

OT16F6	6	25	0.75...10	1.5...35	16 / 16	1SCA104834R1001	1	0.25	
OT25F6		32				25 / 20			1SCA104880R1001
OT40F6		40				40 / 23			1SCA104936R1001
OT63F6	6	63	1.5...35	1.5...35	63 / 45	1SCA105379R1001	1	0.61	
OT80F6		80				80 / 75			1SCA105427R1001
OT100F6		115				100 / 80			1SCA105021R1001
OT125F6	125	125 / 90	1SCA105057R1001						
OT16F8	8	25	0.75...10	1.5...35	16 / 16	1SCA104836R1001	1	0.31	
OT25F8		32				25 / 20			1SCA104882R1001
OT40F8		40				40 / 23			1SCA104938R1001
OT63F8	8	63	1.5...35	1.5...35	63 / 45	1SCA105381R1001	1	0.67	
OT80F8		80				80 / 75			1SCA105429R1001
OT100F8		115				100 / 80			1SCA105022R1001
OT125F8	125	125 / 90	1SCA105059R1001						



OT16-40F6

SC4052



OT16 ... 40F8

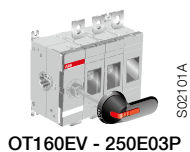
# 隔离开关 - 交/直流应用型 SwitchLine

## 订货资料 (DIN型 - IEC) - 正面操作

### OT160EV...800E (底板安装, 门上操作)

标配有一个带ON-OFF指示的黑色塑料手柄和加长轴。

手柄防护等级IP65。在OFF位置可加挂锁, 在ON位置与门连锁。加长轴可调安装深度。



OT160EV - 250E03P

S02101A



OT200 - 250E04P

S02102A



OT315 - 400E03P

S02103A



OT315 - 400E04P

S02104A



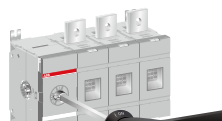
OT630 - 800E03P

S02105A



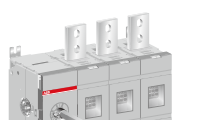
OT630 - 800E04P

S02106A



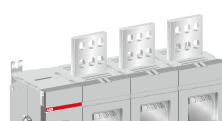
OT1000 - 1250\_03P

S07079



OT1600\_03P

S07080



OT2000 - 2500E03P

S07081

型号	极数	I <sub>th</sub> (open) A	额定工作电流 AC22A/AC23A 400V A/A	工厂产品编号	包装 pcs	重量 kg
OT160EV03P	3	200	160 / 160	1SCA120514R1001	1	1.6
OT160EV04P	4			1SCA120521R1001		2.0
OT160EV12P	3			1SCA120529R1001		1.6
OT160EV22P	4			1SCA120537R1001		2.0
OT200E03P	3	200	200 / 200	1SCA022712R0800	1	1.6
OT200E04P	4			1SCA022713R4930		2.0
OT200E12P	3			1SCA022721R3990		1.6
OT200E22P	4			1SCA022721R4020		2.0
OT250E03P	3	250	250 / 250	1SCA022710R0100	1	1.6
OT250E04P	4			1SCA022710R0520		2.0
OT250E12P	3			1SCA022721R4110		1.6
OT250E22P	4			1SCA022721R4290		2.0
OT315E03P	3	315	315 / 315	1SCA022718R8510	1	3.1
OT315E04P	4			1SCA022719R1730		3.7
OT315E12P	3			1SCA022727R4190		3.1
OT315E22P	4			1SCA022727R4270		3.7
OT400E03P	3	400	400 / 400	1SCA022718R8780	1	3.1
OT400E04P	4			1SCA022719R1810		3.7
OT400E12P	3			1SCA022727R5750		3.1
OT400E22P	4			1SCA022727R5830		3.7
OT630E03P	3	630	630 / 630	1SCA022718R8940	1	6.3
OT630E03N3P	3+N <sup>1)</sup>			1SCA022779R4860		6.7
OT630E04P	4			1SCA022719R2030		7.5
OT630E12P	3			1SCA022753R4790		6.3
OT630E22P	4		1SCA022753R4870	7.5		
OT800E03P	3	800	800 / 800	1SCA022718R9410	1	6.3
OT800E03N3P	3+N <sup>1)</sup>			1SCA022779R4780		6.7
OT800E04P	4			1SCA022719R2110		7.5
OT800E12P	3			1SCA022753R5170		6.3
OT800E22P	4		1SCA022753R5250	7.5		

### OT1000...2500 (底板安装, 门上操作)

标配端子安装螺钉、一个带ON-OFF指示的黑色塑料手柄 (OHB274J12P) 和转轴 (OXP12X280)。

手柄防护等级IP65, 在OFF位置可加挂锁, 在ON位置与门连锁。加长轴可调安装深度。

OT1000E03P	3	1000	1000 / 1000	1SCA022860R5930	1	17.0
OT1000E03N3P	3+N <sup>1)</sup>			1SCA100761R1001		17.9
OT1000E04P	4			1SCA022860R6150		19.5
OT1000E12P	3			1SCA022871R5520		17.0
OT1000E22P	4		1SCA022871R5610	19.5		
OT1250E03P	3	1250	1250 / 1250	1SCA022860R6230	1	17.0
OT1250E03N3P	3+N <sup>1)</sup>			1SCA022865R7060		17.9
OT1250E04P	4			1SCA022860R6310		19.5
OT1250E12P	3			1SCA022871R5790		17.0
OT1250E22P	4		1SCA022871R5870	19.5		
OT1600E03P	3	1600	1600 / 1250	1SCA022860R6580	1	19.0
OT1600E03N3P	3+N <sup>1)</sup>	1600 <sup>2)</sup>		1SCA022865R6920		19.9
OT1600E04P	4	1600		1SCA022860R6740		22.0
OT1600E12P	3	1600		1SCA022871R5950		19.0
OT1600E22P	4	1600		1SCA022871R6090	22.0	
OT2000E03P	3	2000	2000 / -	1SCA108036R1001	1	42.0
OT2000E03N3P	3+N <sup>1)</sup>	2000 <sup>2)</sup>		1SCA108037R1001		42.0
OT2000E04P	4	2000		1SCA108038R1001		48.0
OT2000E12P	3	2000		1SCA108039R1001		42.0
OT2000E22P	4	2000		1SCA108041R1001	48.0	
OT2500E03P	3	2500	2500 / -	1SCA104972R1001	1	42.0
OT2500E03N3P	3+N <sup>1)</sup>	2500 <sup>2)</sup>		1SCA108035R1001		42.0
OT2500E04P	4	2500		1SCA105140R1001		49.0
OT2500E12P	3	2500		1SCA104978R1001		42.0
OT2500E22P	4	2500		1SCA105156R1001	49.0	

### 标配的加长轴和手柄

适用开关	加长轴型号	手柄型号	标配的端子螺钉型号
OT160EV...250_P	OXP6X210	OHB65J6	M8X25
OT315...400_P	OXP12X185	OHB95J12	M10x30
OT630...800_	OXP12X185	OHB125J12	M12x40
OT1000...1250_P	OXP12X280	OHB274J12	M12x50
OT1600...P	OXP12X280	OHB274J12	M12x60
POT2000...2500_P	OXP12X280	OHB274J12	M12x60

1) 机械机构内包含一个可拆型中性极

2) I<sub>th</sub>: 中性极=1250A

# 隔离开关 - 交/直流应用型 SwitchLine

## 订货资料 (DIN型 - IEC) - 正面操作

2



OT3200 - 4000E02P



OT3200 - 4000E03P



OT3200 - 4000E04P

### OT3200...4000 (底板安装, 门上操作)

标配端子安装螺钉, 对于OT\_P型, 标配一个带ON-OFF指示的黑色塑料手柄和转轴。手柄防护等级IP65, 在OFF位置可加挂锁, 在ON位置与门连锁。加长轴可调节安装深度。

型号	极数	I <sub>th</sub> (open)	额定电流 B22CA/B12CA 415V A/A	工厂产品编号	包装	重量
		A	A/A		pcs	kg

#### 单独订购加长轴和手柄

OT3200E02	2	3200	3200/3200	1SCA128579R1001	1	22.3
OT3200E03	3	3200	3200/3200	1SCA128480R1001	1	29.7
OT3200E04	4	3200	3200/3200	1SCA128479R1001	1	37.1
OT4000E02	2	3800	3800/3800	1SCA128596R1001	1	25.4
OT4000E03	3	3800	3800/3800	1SCA124847R1001	1	33.9
OT4000E04	4	3800	3800/3800	1SCA124855R1001	1	42.7

#### 标配的加长轴和手柄

OT3200E02P	2	3200	3200/3200	1SCA128581R1001	1	23.0
OT3200E03P	3	3200	3200/3200	1SCA128481R1001	1	30.7
OT3200E04P	4	3200	3200/3200	1SCA128482R1001	1	38.1
OT4000E02P	2	3800	3800/3800	1SCA128595R1001	1	26.0
OT4000E03P	3	3800	3800/3800	1SCA124848R1001	1	34.9
OT4000E04P	4	3800	3800/3800	1SCA124856R1001	1	43.7

#### 标配的加长轴和手柄

适用开关	加长轴型号	手柄型号	标配的端子螺钉型号
OT3200...4000E02...04	-	-	M12 × 60
OT3200...4000E02...04P	OXp12X280	OHB274J12	M12 × 60

# 隔离开关 - 交/直流应用型 SwitchLine

## 订货资料 (DIN型 - IEC) - 正面操作

注：本页OT产品属于交直流应用型产品，  
详细参数可参考2/7-2/10

### OT16...80F (额定电压至直流500V DC)

型号	极数	$I_{th}$ (open) A	额定电流 DC 21A A	工厂产品编号	包装 pcs	重量 kg
OT16F4N2	4	25	16	1SCA104829R1001	10	0.14
OT25F4N2	4	32	16	1SCA104886R1001		0.14
OT40F4N2	4	40	16	1SCA104932R1001		0.14
OT63F4N2	4	63	16	1SCA105365R1001		0.30
OT80F4N2	4	80	16	1SCA105413R1001		0.30

### OT160EV...800E (额定电压至直流660V DC)

型号	极数	$I_{th}$ (open) A	额定电流 DC 21 - 23A A	工厂产品编号	包装 pcs	重量 kg
OT160EV04P	4	200	160	1SCA120521R1001		2.0
OT160EV22P	4	200	160	1SCA120537R1001		2.0
OT200E04P	4	200	200	1SCA022713R4930		2.0
OT200E22P	4	200	200	1SCA022721R4020		2.0
OT250E04P	4	250	230	1SCA022710R0520		2.0
OT250E22P	4	250	230	1SCA022721R4290		2.0
OT315E04P	4	315	315	1SCA022719R1730	1	3.7
OT315E22P	4	315	315	1SCA022727R4270		3.7
OT400E04P	4	400	360	1SCA022719R1810		3.7
OT400E22P	4	400	360	1SCA022727R5830		3.7
OT630E04P	4	630	630	1SCA022719R2030		7.5
OT630E22P	4	630	630	1SCA022753R4870		7.5
OT800E04P	4	800	650	1SCA022719R2110		7.5
OT800E22P	4	800	650	1SCA022753R5250		7.5

### OT25...40F (额定电压至直流750V DC)

型号	极数	$I_{th}$ (open) A	额定电流 DC 21A A	工厂产品编号	包装 pcs	重量 kg
OT25F8	8	32	25	1SCA104882R1001	1	0.31
OT40F8	8	40	32	1SCA104938R1001		0.31

### OT16F...630E (额定电压至直流800V DC)

型号	极数	$I_{th}$ (open) A	额定电流 DC 21B A	工厂产品编号	包装 pcs	重量 kg
OT16F8	8	25	16	1SCA104836R1001	1	0.31
OT200E23P	5	200	200	1SCA103713R1001		3.2
OT250E23P	5	250	250	1SCA103715R8060		3.2
OT315E23P	5	315	315	1SCA101113R1001		4.4
OT400E23P	5	400	400	1SCA103717R1001		4.4
OT630E23P	5	630	600	1SCA110644R8060		7.8
OT630E23P31	5	630	600	1SCA111409R8060		7.8

### OT200...630E (额定电压至直流1000V DC)

型号	极数	$I_{th}$ (open) A	额定电流 DC 21B A	工厂产品编号	包装 pcs	重量 kg
OT200E33P	6	200	200	1SCA103719R1001	1	4.0
OT250E33P		250	250	1SCA103721R8060		4.0
OT315E33P		315	315	1SCA103723R1001		4.4
OT400E33P		400	400	1SCA103355R1001		4.4
OT630E33P		630	600	1SCA107832R1001		11.3
OT630E33P31		630	600	1SCA111410R1001		11.3



OT200...630E33P

注：OT160...630P标配加长轴和手柄。  
OT630E33P31标配手柄型号OHB150J12P。

# 隔离开关 - 交/直流应用型 SwitchLine

## 订货资料 (DIN型 - IEC) - 正面操作

2



OT160EV - 250E03K

S01981A



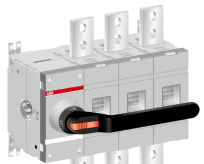
OT315 - 400E03K

S01981A



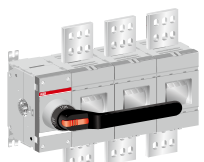
OT630 - 800E03K

S02116A



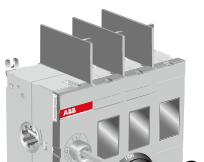
OT1000-1600E03K

S04047



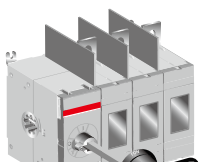
OT2000-2500E03K

S04048



OT160EV - 250E03W

S02113A



OT315 - 400E03W

S02115A

### OT160EV...2500E\_K (柜内操作, 底板安装)

标配有一个带Test-OFF-ON指示的黑色塑料手柄和转轴, 在OFF位置可加挂锁。

型号	极数	I <sub>th</sub> (open) A	额定工作电流 AC22A/AC23A 400V A/A	工厂产品编号	包装 pcs	重量 kg
OT160EV03K	3	250	160 / 160	1SCA120513R1001	1	1.5
OT160EV04K	4	250	160 / 160	1SCA120520R1001	1	1.9
OT200E03K	3	200	200 / 200	1SCA022763R4820	1	1.5
OT200E04K	4	200	200 / 200	1SCA022763R4910	1	1.9
OT250E03K	3	250	250 / 250	1SCA022763R5040	1	1.5
OT250E04K	4	250	250 / 250	1SCA022763R5210	1	1.9
OT315E03K	3	315	315 / 315	1SCA022763R5630	1	2.9
OT315E04K	4	315	315 / 315	1SCA022763R5710	1	3.5
OT400E03K	3	400	400 / 400	1SCA022763R5390	1	2.9
OT400E04K	4	400	400 / 400	1SCA022763R5550	1	3.5
OT630E03K	3	630	630 / 630	1SCA022779R4940	1	6.3
OT630E04K	4	630	630 / 630	1SCA022779R5080	1	7.5
OT800E03K	3	800	800 / 800	1SCA022779R5160	1	6.3
OT800E04K	4	800	800 / 800	1SCA022779R5240	1	7.5
OT1000E03K	3	1000	1000 / 1000	1SCA108353R1001	1	17.5
OT1000E04K	4	1000	1000 / 1000	1SCA108355R1001	1	21.5
OT1250E03K	3	1250	1250 / 1250	1SCA108356R1001	1	17.5
OT1250E04K	4	1250	1250 / 1250	1SCA108357R1001	1	21.5
OT1600E03K	3	1600	1600 / 1250	1SCA108352R1001	1	18.5
OT1600E04K	4	1600	1600 / 1250	1SCA108358R1001	1	21.5
OT2000E03K	3	2000	2000 / -	1SCA108359R1001	1	42.3
OT2000E04K	4	2000	2000 / -	1SCA108362R1001	1	47.8
OT2500E03K	3	2500	2500 / -	1SCA108361R1001	1	42.3
OT2500E04K	4	2500	2500 / -	1SCA108363R1001	1	48.8

### OT160EV...400E\_WP (宽相距)

标配有关隔板、一个带ON-OFF指示的黑色塑料手柄和转轴, 手柄防护等级IP65, 在OFF位置可加挂锁, 在ON位置与门联锁, 转轴可调安装深度。

OT160EV03WP	3	200	160 / 160	1SCA120517R1001	1	1.8
OT160EV04WP	4			1SCA120523R1001		2.2
OT160EV12WP	3			1SCA120606R1001		1.8
OT160EV22WP	4			1SCA120539R1001		2.2
OT200E03WP	3	200	200 / 200	1SCA022744R2670	1	1.8
OT200E04WP	4			1SCA022744R3130		2.2
OT200E12WP	3			1SCA022744R2910		1.8
OT200E22WP	4			1SCA022744R3300		2.2
OT250E03WP	3	250	250 / 250	1SCA022744R3560	1	1.8
OT250E04WP	4			1SCA022744R3810		2.2
OT250E12WP	3			1SCA022745R0000		1.8
OT250E22WP	4			1SCA022745R0180		2.2
OT315E03WP	3	315	315 / 315	1SCA022809R8650	1	3.4
OT315E04WP	4			1SCA022809R8900		4.0
OT315E12WP	3			1SCA022809R9380		3.4
OT315E22WP	4			1SCA022810R0900		4.0
OT400E03WP	3	400	400 / 400	1SCA022809R8310	1	3.4
OT400E04WP	4			1SCA022809R8810		4.0
OT400E12WP	3			1SCA022809R9200		3.4
OT400E22WP	4			1SCA022810R0570		4.0

### 标配的加长轴和手柄

适用开关	加长轴型号	手柄型号	标配的端子螺钉型号
OT160EV...250_K	-	OTV250EK	M8x25
OT315...400_K		OTV400EK	M10x30
OT630...800_K		OTV800EK	M12x40
OT1000...1250_K		OTV1000EK	M12x50
OT1600_K		OTV1000EK	M12x60
OT2000...2500K		OTV1000EK	M12x60
OT160EV...250_P		EXP6X210	OHB65J6
OT315...400_P	EXP12X185	OHB95J12	M10x30

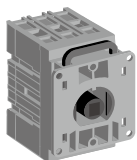


# 隔离开关 - 交/直流应用型 SwitchLine

## 订货资料 (DIN型 - IEC) - 正面操作 / 侧面操作

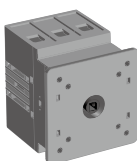
### OT16...125FT (正面操作, 门上安装)

OT16...125带端子线夹, 防护等级IP20。



OT16 - 40FT3

S00260A



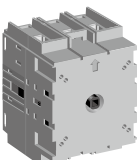
OT63 - 80FT3

S00690A

型号	极数	$I_{th}$ (open) A	电缆横截面积 mm <sup>2</sup>	额定工作电流 AC22A/AC23A 400V A/A	工厂产品编号	包装 pcs	重量 kg
OT16FT3	3	25	0.75...10	16 / 16	1SCA104838R1001	10	0.13
OT16FT4N2	4				1SCA105711R1001		
OT25FT3	3	32	0.75...10	25 / 20	1SCA104884R1001	10	0.13
OT25FT4N2	4				1SCA104900R1001		
OT40FT3	3	40	0.75...10	40 / 23	1SCA104940R1001	10	0.13
OT40FT4N2	4				1SCA104956R1001		
OT63FT3	3	63	1.5...35	63 / 45	1SCA105382R1001	10	0.28
OT63FT4N2	4				1SCA105393R1001		
OT80FT3	3	80	1.5...35	80 / 75	1SCA105431R1001	10	0.28
OT80FT4N2	4				1SCA105499R1001		
OT100FT3	3	115	10...70	100 / 80	1SCA105023R1001	10	0.40
OT100FT4N2	4				1SCA105031R1001		
OT125FT3	3	125	10...70	125 / 90	1SCA105060R1001	10	0.40
OT125FT4N2	4				1SCA105066R1001		
OT160GT03P	3	160	10...70	160/160	1SCA135141R1001	1	1.2
OT160GT04P	4				1SCA135142R1001		

### OT160EVS...800ES (侧面操作, 底板安装, 不带手柄)

带安装螺钉, 但是手柄和转轴要单独订货, 请参考后面附件部分。



OT100 - 125FT3

S01341A



OT160GT03P

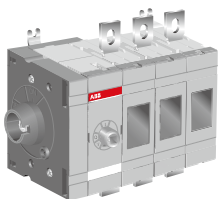
型号	极数	$I_{th}$ (open) A	额定工作电流 AC22A/AC23A 400V A/A	工厂产品编号	包装 pcs	重量 kg
OT160EVS03	3	200	160 / 160	1SCA120563R1001	1	1.8
OT160EVS04	4			1SCA120564R1001		
OT200ES03	3	200	200 / 200	1SCA022860R0200	1	1.8
OT200ES04	4			1SCA022860R0540		
OT250ES03	3	250	250 / 250	1SCA022860R0890	1	1.8
OT250ES04	4			1SCA022860R1010		
OT315ES03	3	315	315 / 315	1SCA022860R1270	1	3.4
OT315ES04	4			1SCA022860R1510		
OT400ES03	3	400	400 / 400	1SCA022860R1780	1	3.4
OT400ES04	4			1SCA022860R1940		
OT630ES03	3	630	630 / 630	1SCA022860R2240	1	7.0
OT630ES04	4			1SCA022860R2410		
OT800ES03	3	800	800 / 800	1SCA022860R2670	1	7.0
OT800ES04	4			1SCA022860R2830		

### OT160EVS...800ES\_K (侧面操作, 底板安装, 带手柄)

标配带有安装螺钉, 一个带Test-ON-OFF指示的黑色塑料手柄和加长轴, 在OFF位置可以挂锁。



OT160GT04P



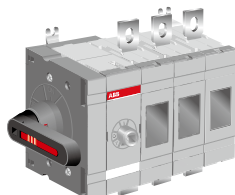
OT200ES03

S02200A

型号	极数	$I_{th}$ (open) A	额定工作电流 AC22A/AC23A 400V A/A	工厂产品编号	包装 pcs	重量 kg
OT160EVS03K	3	200	160 / 160	1SCA120570R1001	1	1.9
OT160EVS04K	4			1SCA120565R1001		
OT200ES03K	3	200	200 / 200	1SCA022860R0620	1	1.9
OT200ES04K	4			1SCA022860R0710		
OT250ES03K	3	250	250 / 250	1SCA022860R0970	1	1.9
OT250ES04K	4			1SCA022860R1190		
OT315ES03K	3	315	315 / 315	1SCA022860R1350	1	3.5
OT315ES04K	4			1SCA022860R1600		
OT400ES03K	3	400	400 / 400	1SCA022860R1860	1	3.5
OT400ES04K	4			1SCA022860R2080		
OT630ES03K	3	630	630 / 630	1SCA022860R2320	1	7.0
OT630ES04K	4			1SCA022860R2590		
OT800ES03K	3	800	800 / 800	1SCA022860R2750	1	7.2
OT800ES04K	4			1SCA022860R2910		

### 标配的加长轴和手柄

适用开关	加长轴型号	手柄型号	标配的端子螺钉型号
OT160EV...250	-	-	M8X25
OT315...400	-	-	M10X30
OT630...800	-	-	M12X40



OT200ES03K

S02201A

# 隔离开关 - 交/直流应用型 SwitchLine

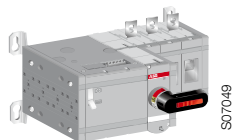
## 订货资料 (DIN型 - IEC) - 电动操作

2

### 电动操作 - OTM

标配手动操作手柄、螺钉套件、垫片、控制线路连接器、手柄和后备熔丝存储夹。

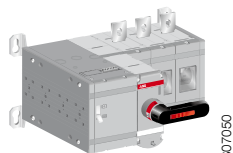
电动机电压  $U_e = 220-240 \text{ VAC}$



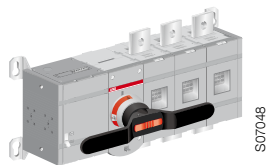
OTM160...250\_M\_



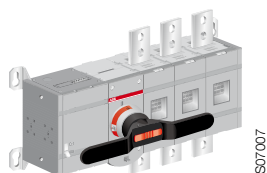
OTM315...400\_M\_



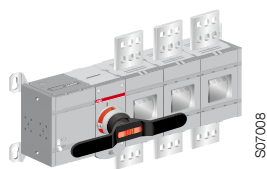
OTM630...800\_M\_



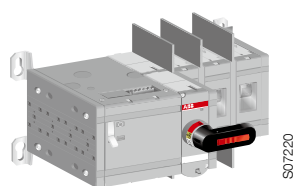
OTM1000...1250\_M\_



OTM1600\_M\_



OTM2000...2500\_M\_



OTM160...250\_WM

型号	极数	额定电流 AC-22A/AC-23A ≤ 690V A	工厂产品编号	包装 pcs	重量 kg
----	----	--------------------------------------	--------	-----------	----------

### 电动隔离开关 (标准相距)

OTM160E2M230V	2	160 / 160	1SCA121183R1001	1	4.3
OTM160E3M230C	3		1SCA115283R1001		4.6
OTM160E4M230C	4		1SCA115293R1001		5.0
OTM200E2M230V	2	200 / 200	1SCA121184R1001	1	4.3
OTM200E3M230C	3		1SCA115284R1001		4.6
OTM200E4M230C	4		1SCA115292R1001		5.0
OTM250E2M230V	2	250 / 250	1SCA121185R1001	1	4.3
OTM250E3M230C	3		1SCA115285R1001		4.6
OTM250E4M230C	4		1SCA115290R1001		5.0
OTM315E2M230V	2	315 / 315	1SCA121189R1001	1	7.7
OTM315E3M230C	3		1SCA115334R1001		8.4
OTM315E4M230C	4		1SCA115335R1001		9.0
OTM400E2M230V	2	400 / 400	1SCA121199R1001	1	7.7
OTM400E3M230C	3		1SCA115333R1001		8.4
OTM400E4M230C	4		1SCA115336R1001		9.0
OTM630E2M230V	2	630 / 630	1SCA121190R1001	1	11.6
OTM630E3M230C	3		1SCA115354R1001		17.4
OTM630E4M230C	4		1SCA115357R1001		18.9
OTM800E2M230V	2	800 / 800	1SCA121197R1001	1	11.6
OTM800E3M230C	3		1SCA115355R1001		17.4
OTM800E4M230C	4		1SCA115356R1001		18.9
OTM1000E2M230V	2	1000 / 1000	1SCA121396R1001	1	32.4
OTM1000E3M230C	3		1SCA115364R1001		37
OTM1000E4M230C	4		1SCA115368R1001		42
OTM1250E2M230V	2	1250/1250	1SCA121193R1001	1	32.4
OTM1250E3M230C	3		1SCA115365R1001		37
OTM1250E4M230C	4		1SCA115367R1001		42
OTM1600E3M230C	3	1600/1250	1SCA115366R1001	1	39
OTM1600E4M230C	4		1SCA115369R1001		44
OTM2000E2M230V	2	2000 <sup>1)</sup> -	1SCA121201R1001	1	32.4
OTM2000E3M230C	3		1SCA115372R1001		47
OTM2000E4M230C	4		1SCA115374R1001		55
OTM2500E2M230V	2	2500 <sup>1)</sup> -	1SCA121195R1001	1	32.4
OTM2500E3M230C	3		1SCA115373R1001		47
OTM2500E4M230C	4		1SCA115375R1001		55

1) B极, 不频繁操作。

### 电动隔离开关 (宽相距)

OTM160E2WM230V	2	160 / 160	1SCA121186R1001	1	4.3
OTM160E3WM230C	3		1SCA115286R1001		4.7
OTM160E4WM230C	4		1SCA115295R1001		5.1
OTM200E2WM230V	2	200 / 200	1SCA121187R1001	1	4.3
OTM200E3WM230C	3		1SCA115288R1001		4.7
OTM200E4WM230C	4		1SCA115296R1001		5.1
OTM250E2WM230V	2	250 / 250	1SCA121188R1001	1	4.3
OTM250E3WM230C	3		1SCA115289R1001		4.7
OTM250E4WM230C	4		1SCA115297R1001		5.1

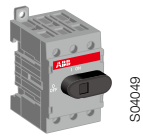
### 标配的加长轴和手柄

适用开关	手柄+加长轴型号	螺钉套型号
OTM160...250	OTV250EMK	M8x25
OTM315...400	OTV400EMK	M10x30
OTM630...800	OTV800EMK	M12x40
OTM1000...1250 / OTM1600...2500	OTV1000EMK	M12x50 / M12x60

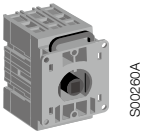
# 隔离开关 - 交/直流应用型 SwitchLine

## 订货资料 (DIN型 - UL/CSA) - 正面操作

### OT16...100, 3极和4极 (F型=底板安装和 DIN 导轨安装, FT型=门上安装)



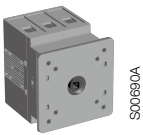
OT16 - 40F3



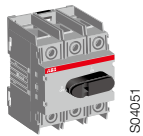
OT16 - 40FT3



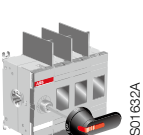
OT 63 - 80F3



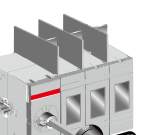
OT63 - 80FT3



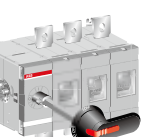
OT30 - 100F3



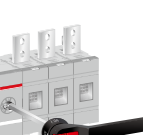
OT200U03P



OT400U03P



OT600U03P



OT800 - 1200U03P

型号	极数	额定电流 A	额定功率 3相 HP			工厂产品编号	包装 pcs	重量 kg
			240V	480V	600V			
OT16F3	3	20	5	10	15	1SCA104811R1001	10	0.11
OT16F4N2	4					1SCA104829R1001		0.14
OT16FT3	3					1SCA104838R1001		0.13
OT16FT4N2	4					1SCA105711R1001		0.16
OT25F3	3	30	7.5	15	20	1SCA104857R1001	10	0.11
OT25F4N2	4					1SCA104886R1001		0.14
OT25FT3	3					1SCA104884R1001		0.13
OT25FT4N2	4					1SCA104900R1001		0.16
OT40F3	3	40	10	20	25	1SCA104902R1001	10	0.11
OT40F4N2	4					1SCA104932R1001		0.14
OT40FT3	3					1SCA104940R1001		0.13
OT40FT4N2	4					1SCA104956R1001		0.16
OT63F3	3	60	15	30	30	1SCA105332R1001	10	0.27
OT63F4N2	4					1SCA105365R1001		0.30
OT63FT3	3					1SCA105382R1001		0.28
OT63FT4N2	4					1SCA105393R1001		0.35
OT80F3	3	80	20	40	40	1SCA105798R1001	10	0.27
OT80F4N2	4					1SCA105413R1001		0.30
OT80FT3	3					1SCA105431R1001		0.28
OT80FT4N2	4					1SCA105499R1001		0.35
OT30F3	3	30	10	20	30	1SCA105068R1001	10	0.36
OT30F4N2	4					1SCA108347R1001		0.50
OT60F3	3	60	20	40	40	1SCA105076R1001	10	0.36
OT60F4N2	4					1SCA108348R1001		0.50
OT100F3	3	100	30	50	50	1SCA105004R1001	10	0.36
OT100F4N2	4					1SCA105018R1001		0.50

### OT200...1200 (底板安装, 含手柄: NEMA 1、3R、12、IP65 和轴)

OT200U03P	3	200	75	150	200	1SCA022709R9920	1	1.8
OT200U04P	4					1SCA022710R0610		2.2
OT200U12P	3					1SCA022752R2010		1.8
OT200U22P	4					1SCA022741R8880		2.2
OT400U03P	3	400	125	250	350	1SCA022718R9670	1	3.4
OT400U04P	4					1SCA022719R1900		4.0
OT400U12P	3					1SCA022754R6960		3.4
OT400U22P	4					1SCA022762R7290		4.0
OT600U03P	3	600	200	450	500	1SCA022718R9830	1	6.5
OT600U04P	4					1SCA022719R2200		7.7
OT600U12P	3					1SCA022753R7710		6.4
OT600U22P	4					1SCA022753R7890		7.7
OT800U03P	3	800	250	500	500	1SCA105665R1001	1	19
OT800U04P	4					1SCA105667R1001		22
OT800U12P	3					1SCA106128R1001		19
OT800U22P	4					1SCA106125R1001		22
OT1200U03P	3	1200	-	-	-	1SCA022860R6910	1	19
OT1200U04P	4					1SCA022860R7120		22
OT1200U12P	3					1SCA022871R9270		19
OT1200U22P	4					1SCA105654R1001		22

### 标配的加长轴和手柄

适用开关	加长轴型号	手柄型号	标配的端子螺钉型号
OT200U_P	OXp6X210	OHB65J6	M8x25
OT400U_P	OXp12X185	OHB95J12	M12x30
OT600U_P	OXp12X185	OHB125J12	M12x40
OT800...1200U_P	OXp12X280	OHB274J12	M12x60

• 认证标准:  
 - OT16...80: UL 508, CSA 22-2 # 14  
 - OT30...1200: UL 98, CSA 22-2 # 4  
 - IEC 60947-3

# 隔离开关 - 光伏专用型 SwitchLine

## 技术数据 - OTDC

符合 IEC 60947标准

2

开关型号		A	OTDC16F	OTDC25F	OTDC32F	OTDC100E	OTDC160E	OTDC200E	OTDC250E	OTDC315E	OTDC400E
额定绝缘电压U <sub>i</sub>	污染等级2	V	1250 <sup>1)</sup>	1250 <sup>1)</sup>	1250 <sup>1)</sup>	1500	1500	1500	1500	1500	1500
	污染等级3	V	1000 <sup>1)</sup>	1000 <sup>1)</sup>	1000 <sup>1)</sup>	1500	1500	1500	1500	1500	1500
介电强度	50Hz 1分钟	kV	6	6	6						
额定冲击耐受电压		kV	8	8	8	12	12	12	12	12	12
额定发热电流 I <sub>m</sub>	自由空气, 常规情况 <sup>2)</sup>	A	25	32	45	100	160	200	250	315	400
	封闭环境40°C	A	25	32	45	100	160	200	250	315	400
	封闭环境60°C	A	25	32	32	80	125	160	200	315	400
导线最小横截面积	Cu	mm <sup>2</sup>	4	6	10	35	70	90	120	185	240
	额定工作电流/极间串联	V				100 / 1	160 / 1	200 / 1	250 / 1		
DC-21B	500	V									
	660	V	16 / 2	25 / 2	32 / 2						
				16 / 2x2	25 / 2x2	32 / 2x2					
	1000	V	10 / 2	16 / 2	20 / 2	100 / 2	160 / 2	200 / 2	250 / 2	315 / 2	400 / 2
				16 / 3	25 / 3	32 / 3					
			10 / 2x2	16 / 2x2	20 / 2x2	100 / 2x2	160 / 2x2	200 / 2x2	250 / 2x2	315 / 2x2	400 / 2x2
1500	V								315 / 3	400 / 3	
额定短时耐受电流,1000V, I <sub>sw</sub>	RMS-值 I <sub>sw</sub>	kA	0.4	0.6	0.8	5	5	5	5	10	10
额定短路接通能力,1000 V	峰值 I <sub>cm</sub>	kA				5	5	5	5	10	10
		mm				150	150	150	150		
功率损耗/极	额定工作电流	W	0.15	0.3	0.5	2	4	6	9.5	6	9.7
电缆规格	Cu	mm <sup>2</sup>	2.5...16	2.5...16	2.5...16						
端子螺钉规格	直径*长度	mm				M8x25	M8x25	M8x25	M8x25	M 10x30	M 10x30
端子拧紧力矩	锁紧力矩要求	Nm				15-22	15-22	15-22	15-22	30-44	30-44

- 1) 使用外部手柄。如果使用直接安装手柄, 请参考安装指南  
2) 按IEC60947-1-6.1标准定义。

符合UL98B标准

适用于NEC第690条规定的光伏系统中

开关型号		OTDC100U	OTDC200U	OTDC250U	OTDC320U	OTDC400U
额定电压	VDC	1000	1000	1000	1000	1000
额定电流	A	100	200 <sup>1)</sup>	250	320	400
极数		2	2 <sup>1)</sup>	2	2	2
额定环境温度	°C	-20...+50	-20...+50	-20...+50	-20...+50	-20...+50
限制短路电流, 1000VDC	kA	5	5	10	10	10
保护类型		断路器	断路器	断路器	断路器	断路器
机械寿命	Oper.	4000	4000	2000	2000	2000
接线范围	MCM	#4-300	#4-300	#2 - 600	#2 - 600	#2 - 600

1) 对于4极开关, 电流为180A (1000VDC)

# 隔离开关 - 光伏专用型 SwitchLine

## 技术数据 - OT

符合 IEC 60947-3 标准

					
开关型号	A			OT630E_	OT800E_
额定绝缘电压和额定工作电压	DC-20	污染等级3	V	1 000	1 000
介电强度		50 Hz 1min.	kV	10	10
额定冲击耐受电压			kV	12	12
额定发热电流和额定工作电流 (环境温度40°C) <sup>3)</sup>	DC-20	自由空气	A	630	800
		封闭环境	A	630	800
导线最小横截面积		Cu	mm <sup>2</sup>	2x185	2x240
额定工作电流 / 极间串联	DC-21A...23A <sup>1)</sup>	24 - 110 V	A	630/1	800/1
		220 V	A	630/1	800/1
		440 V	A	630/2	800/2
		660 V	A	630/4 <sup>2)</sup>	650/4 <sup>2)</sup>
	DC-21B	800 V	A	600/5	600/5
		1000 V	A	600/6	600/6
功率损耗/极	额定工作电流		W	25	40
机械寿命			Oper.	10 000	10 000
重量 (不带附件)	3极开关		kg	5.2	5.2
端子螺钉规格	公制螺纹(直径x长度)		mm	M12x40	M12x40
端子拧紧力矩	锁紧力矩		Nm	50-75	50-75
操作力矩	3极隔离开关		Nm	27	27

2

1) 根据要求, 可提供其它额定等级  
2) B类别

3) 按 IEC 60947-1, § 6.1.1 标准

# 隔离开关 - 光伏专用型 SwitchLine

## 技术数据 - OT

符合IEC 60947-3标准

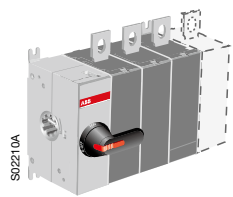
2

						
开关型号	A			OT1000E_	OT1250E_	OT1600E_
额定绝缘电压和额定工作电压	DC-20	污染等级3	V	1 000	1 000	1 000
介电强度		50 Hz 1分钟	kV	10	10	10
额定冲击耐受电压			kV	12	12	12
额定发热电流和额定工作电流	DC-20					
(环境温度40°C) <sup>1)</sup>		自由空气	A	1 000	1 250	1 600
(环境温度40°C) <sup>1)</sup>		封闭环境	A	1 000	1 250	1 600
(环境温度60°C)		封闭环境	A	-	-	-
导线最小横截面积		Cu	mm <sup>2</sup>	2x300	2x400	2x500
额定工作电流 / 极间串联	DC-21A	24 - 48 V	A	-	-	-
		110 V	A	-	-	-
		220 V	A	-	-	-
功率损耗/极	额定工作电流		W	19	29	48
机械寿命			Oper.	6 000	6 000	6 000
重量 (不带附件)	3极开关		kg	14.1	14.1	15.2
	4极开关		kg	18	18	19.5
端子螺钉规格	公制螺纹(直径x长度)		mm	M12x50	M12x50	M12x60
端子拧紧力矩	锁紧力矩		Nm	50...75	50...75	50...75
操作力矩	3极隔离开关		Nm	65	65	65

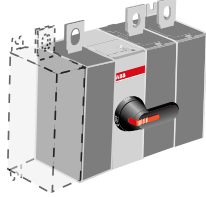
注: 1) 按 IEC 60947-1, 第 6.1.1标准

### 机械操作位置可选

#### 正面操作

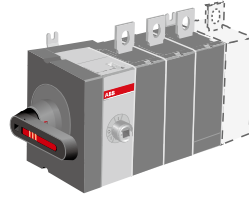


侧端操作  
OT\_03 或 04



极间操作  
OT\_12 或 22

#### 侧面操作



侧端操作  
OT\_30 或 40 OT\_03 或 04

# 隔离开关 - 光伏专用型 SwitchLine 订货资料 (DIN型 - IEC) - 正面操作

## OTDC16...32 (底板和DIN导轨安装)

带端子线夹, 防护等级IP20, 手柄和加长轴需要单独订购。

### ≤ 660 V DC

型号	极数	$I_{th}$ (open) A	额定电流 DC 21B / 660 V A	工厂产品编号	包装 pcs	重量 kg
OTDC16F2 OTDC25F2 OTDC32F2	2	25 32 45	16 25 32	1SCA121454R1001 1SCA121455R1001 1SCA121456R1001	10	0.15



S07111

OTDC16...32F2

### ≤ 1000 V DC

型号	极数	$I_{th}$ (open) A	额定电流 DC 21B / 1000 V A	工厂产品编号	包装 pcs	重量 kg
OTDC16F3 OTDC25F3 OTDC32F3	3	25 32 45	16 25 32	1SCA121457R1001 1SCA121458R1001 1SCA121459R1001	10	0.20



S07110

OTDC16...32F3

### ≤ 1000 V DC 或 2 × 660 V DC<sup>1)</sup>

型号	极数	$I_{th}$ (open) A	额定电流 DC 21B / 1000 V A	工厂产品编号	包装 pcs	重量 kg
OTDC16F4 OTDC25F4 OTDC32F4	4	25 32 45	16 25 32	1SCA121461R1001 1SCA121462R1001 1SCA121463R1001	10	0.25



S07109

OTDC16...32F4

1) 1000 V (4级串联), 660 V (2级串联)

# 隔离开关 - 光伏专用型 SwitchLine

## 订货资料 (DIN型 - IEC) - 正面操作



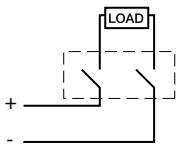
OTDC100...250E02



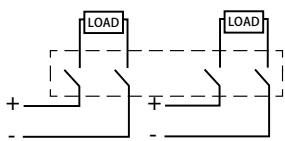
OTDC100...250E11



OTDC100...250E22



OTDC100...250E



OTDC100...250E22

### OTDC100...250 (底板安装)

#### ≤1000VDC

带端子线夹, 手柄和加长轴需要单独订购

型号	极数	$I_{th}$ (open) A	额定电流 DC 21 / 1000 V A	工厂产品编号	包装 pcs	重量 kg
<b>机构在两侧</b>						
OTDC100E02	2	100	100	1SCA125822R1001	1	1.1
OTDC160E02	2	160	160	1SCA125840R1001	1	1.1
OTDC200E02	2	200	200	1SCA123687R1001	1	1.1
OTDC250E02	2	250	250	1SCA125866R1001	1	1.1
OTDC100E02K	2	100	100	1SCA127729R1001	1	1.1
OTDC100E20	2	100	100	1SCA125823R1001	1	1.1
OTDC160E02K	2	160	160	1SCA127735R1001	1	1.1
OTDC160E20	2	160	160	1SCA125842R1001	1	1.1
OTDC200E20	2	200	200	1SCA125854R1001	1	1.1
OTDC200E02K	2	200	200	1SCA127738R1001	1	1.1
OTDC250E02K	2	250	250	1SCA127741R1001	1	1.1
OTDC250E20	2	250	250	1SCA125868R1001	1	1.1

#### 机构在极间

OTDC100E11	2	100	100	1SCA125821R1001	1	1.1
OTDC160E11	2	160	160	1SCA123745R1001	1	1.1
OTDC200E11	2	200	200	1SCA125626R1001	1	1.1
OTDC250E11	2	250	250	1SCA125865R1001	1	1.1
OTDC100E11K	2	100	100	1SCA127730R1001	1	1.1
OTDC160E11K	2	160	160	1SCA127736R1001	1	1.1
OTDC200E11K	2	200	200	1SCA127739R1001	1	1.1
OTDC250E11K	2	250	250	1SCA127742R1001	1	1.1

### 4极, 1000VDC

#### 机构在极间

OTDC100E22	2 x 2	100	100	1SCA125824R1001	1	1.9
OTDC160E22	2 x 2	160	160	1SCA125844R1001	1	1.9
OTDC200E22	2 x 2	200	200	1SCA125856R1001	1	1.9
OTDC250E22	2 x 2	250	250	1SCA125869R1001	1	1.9

### 加长轴和手柄

需要订购加长轴和手柄, 请参见附件部分。另外, 也可提供\_P (带外部手柄) 和\_K (直接安装手柄) 的OTDC产品。

手柄防护等级IP65, 在OFF位置可加挂锁, 在ON位置与门连锁。加长轴可调节安装深度。

适用开关	加长轴型号	手柄型号	标配的端子螺钉型号
OTDC100 - 250_	-	-	M8 x 25
OTDC100 - 250_P	OMP6X210	OH665J6	M8 x 25
OTDC100 - 250_K	-	OTDV250EK	M8 x 25



# 隔离开关 - 光伏专用型 SwitchLine

## 订货资料 (DIN型 - IEC) - 正面操作



OTDC315...500E02



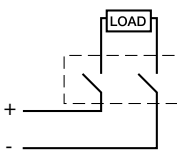
OTDC315...500E11



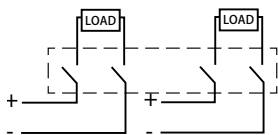
OTDC315...500E22



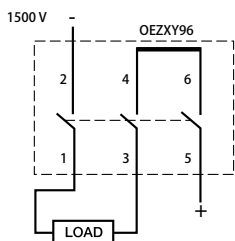
OTDC315...500EV12



OTDC315...500E



OTDC315...500E22



OTDC315...500EV\_

### OTDC315...400 (底板安装)

带端子线夹, 手柄和加长轴需要单独订购

≤ 1000 VDC

型号	极数	$I_{th}$ (open) A	额定电流 DC 21B / 1000 V A	工厂产品编号	包装 pcs	重量 kg
<b>机构在两侧</b>						
OTDC315E02	2	315	315	1SCA132337R1001	1	4.3
OTDC400E02	2	400	400	1SCA132349R1001	1	4.3
<b>机构在极间</b>						
OTDC315E11	2	315	315	1SCA130982R1001	1	4.3
OTDC400E11	2	400	400	1SCA130983R1001	1	4.3

### 4极, 1000VDC

<b>机构在极间</b>						
OTDC315E22	2x2	315	315	1SCA131001R1001	1	6.6
OTDC400E22	2x2	400	400	1SCA131036R1001	1	6.6

### ≤1500VDC

标配短接排

<b>机构在极间</b>						
OTDC315EV12	3	315	315	1SCA132258R1001	1	5.1
OTDC400EV12	3	400	400	1SCA132256R1001	1	5.1

### OT 630E (额定电压至直流1000V DC)

型号	极数	$I_{th}$ (open) A	额定电流 DC 21B A	工厂产品编号	包装 pcs	重量 kg
OT630E33P	630	600	6	1SCA107832R1001	1	11.3
OT630E33P3 <sup>1)</sup>	630	600	6	1SCA111410R1001	1	11.3

注: 1) 标配手柄型号OHB150J12P,其他参考OT630...P即可。

### 加长轴和手柄

需要订购加长轴和手柄, 请参见附件部分。另外, 也可提供\_P (带外部手柄) 和\_K (直接安装手柄) 的OTDC产品。

手柄防护等级IP65, 在OFF位置可加挂锁, 在ON位置与门连锁。加长轴可调节安装深度。

适用开关	加长轴型号	手柄型号	标配的端子螺钉型号
OTDC315...400_	-	-	M10 x 30
OTDC315...400_P	OSP6 x 280	OHB125J12	M10 x 30
OTDC315...400_K	-	OTDV400EK	M10 x 30

# 隔离开关 - 光伏专用型 SwitchLine

## 订货资料 (DIN型 - IEC) - 正面操作

2



OTDC16...32FT2

### OTDC16...32 (门上安装)

带端子线夹, 防护等级IP20, 手柄和加长轴需要单独订购。

#### ≤ 660 VDC

型号	极数	$I_{th}$ (open) A	额定电流 DC 21B / 660 V A	工厂产品编号	包装 pcs	重量 kg
OTDC16FT2	2	25	16	1SCA123839R1001	10	0.15
OTDC25FT2	2	32	25	1SCA123842R1001		0.15
OTDC32FT2	2	45	32	1SCA123845R1001		0.15



OTDC16...32FT3

#### ≤ 1000 VDC

型号	极数	$I_{th}$ (open) A	额定电流 DC 21B / 1000 V A	工厂产品编号	包装 pcs	重量 kg
OTDC16FT3	3	25	16	1SCA123840R1001	10	0.20
OTDC25FT3	3	32	25	1SCA123843R1001		0.20
OTDC32FT3	3	45	32	1SCA123846R1001		0.20



OTDC16...32FT4

#### ≤ 1000 VDC 或 2x660 VDC<sup>1)</sup>

型号	极数	$I_{th}$ (open) A	额定电流 DC 21B / 1000 V A	工厂产品编号	包装 pcs	重量 kg
OTDC16FT4	4	25	16	1SCA123841R1001	10	0.25
OTDC25FT4	4	32	25	1SCA123844R1001		0.25
OTDC32FT4	4	45	32	1SCA123847R1001		0.25

1) 1000 V (4级串联) , 660 V (2级串联)

# 隔离开关 - 光伏专用型 SwitchLine

## 订货资料 (DIN型 - UL/CSA) - 正面操作



OTDC100...200US02



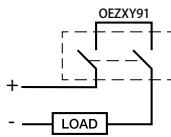
OTDC100...200U02



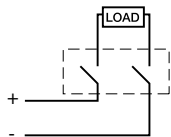
OTDC100...200US11



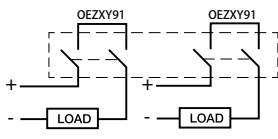
OTDC100...200U22



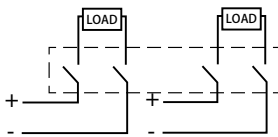
OTDC100U\_ , OTDC200U\_



OTDC100U...180US22



OTDC100...180US22



OTDC100...180US22\_

### OTDC100...200 (底板安装)

带端子线夹, 手柄和加长轴需要单独订购.

OTDC100...200US标配有短接排

### ≤ 1000 VDC

型号	极数	额定电流 UL98B / 1000 V A	工厂产品编号	包装 pcs	重量 kg
<b>机构在两侧, 包含短接排</b>					
OTDC100US02	2	100	1SCA126155R1001	1	1.2
OTDC200US02	2	200	1SCA126121R1001	1	1.2
OTDC100US02K	2	100	1SCA127744R1001	1	1.2
<b>机构在两侧</b>					
OTDC100U02	2	100	1SCA126184R1001	1	1.1
OTDC200U02	2	200	1SCA126123R1001	1	1.1
<b>机构在极间, 包含短接排</b>					
OTDC100US11	2	100	1SCA125437R1001	1	1.2
OTDC200US11	2	200	1SCA125436R1001	1	1.2
OTDC200US11K	2	100	1SCA127751R1001	1	1.2
<b>机构在极间</b>					
OTDC100U11	2	100	1SCA123957R1001	1	1.1
OTDC200U11	2	100	1SCA123767R1001	1	1.1
OTDC100U11K	2	100	1SCA127733R1001	1	1.1
OTDC200U11K	2	100	1SCA127748R1001	1	1.1

### 4极, 1000VDC

#### 机构在极间

OTDC100U22	2 x 2	100	1SCA126180R1001	1	2.3
OTDC180U22	2 x 2	200	1SCA126129R1001	1	2.3

#### 机构在极间, 包含短接排

OTDC100US22	2 x 2	100	1SCA126181R1001	1	2.5
OTDC180US22	2 x 2	200	1SCA126189R1001	1	2.5

### 加长轴和手柄

需要订购加长轴和手柄, 请参见附件部分。另外, 也可提供\_K (直接安装手柄) 的OTDC产品。

适用开关	加长轴型号	手柄型号	标配的端子螺钉型号
OTDC100...200_	-	-	M8 x 25
OTDC200...200_K	-	OTDV250EK	M8 x 25

# 隔离开关 - 光伏专用型 SwitchLine

## 订货资料 (DIN型 - UL/CSA) - 正面操作



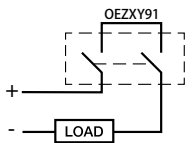
OTDC250...400US11



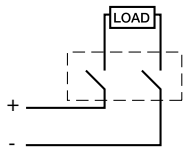
OTDC250...400U11



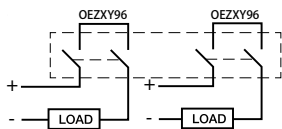
OTDC250...400US22



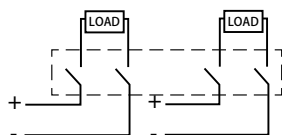
OTDC250US...400US\_



OTDC250U...400U\_



OTDC250US...400US22



OTDC250U...400U22

### OTDC250...400 (底板安装)

#### ≤1000VDC

带端子线夹, 手柄和加长轴需要单独订购.

OTDC250...400US标配有短接排

型号	极数	额定电流 UL98B / 1000 V A	工厂产品编号	包装 pcs	重量 kg
<b>机构在两侧</b>					
OTDC250US02	2	250	1SCA132335R1001	1	4.4
OTDC320US02	2	320	1SCA132345R1001	1	4.4
OTDC400US02	2	320	1SCA132354R1001	1	4.4
<b>机构在极间, 包含短接排</b>					
OTDC250US11	2	250	1SCA131012R1001	1	4.4
OTDC320US11	2	320	1SCA131013R1001	1	4.4
OTDC400US11	2	320	1SCA131014R1001	1	4.4
<b>机构在极间</b>					
OTDC250U11	2	250	1SCA130985R1001	1	3.8
OTDC320U11	2	320	1SCA130986R1001	1	3.8
OTDC400U11	2	400	1SCA130990R1001	1	3.8

#### 4极, 1000VDC

##### 机构在极间

OTDC250U22	2 x 2	250	1SCA131003R1001	1	6.6
OTDC320U22	2 x 2	320	1SCA131006R1001	1	6.6
OTDC400U22	2 x 2	400	1SCA131010R1001	1	6.6

##### 机构在极间

OTDC250US22	2 x 2	250	1SCA131030R1001	1	7.4
OTDC320US22	2 x 2	320	1SCA131032R1001	1	7.4
OTDC400US22	2 x 2	400	1SCA132300R1001	1	7.9

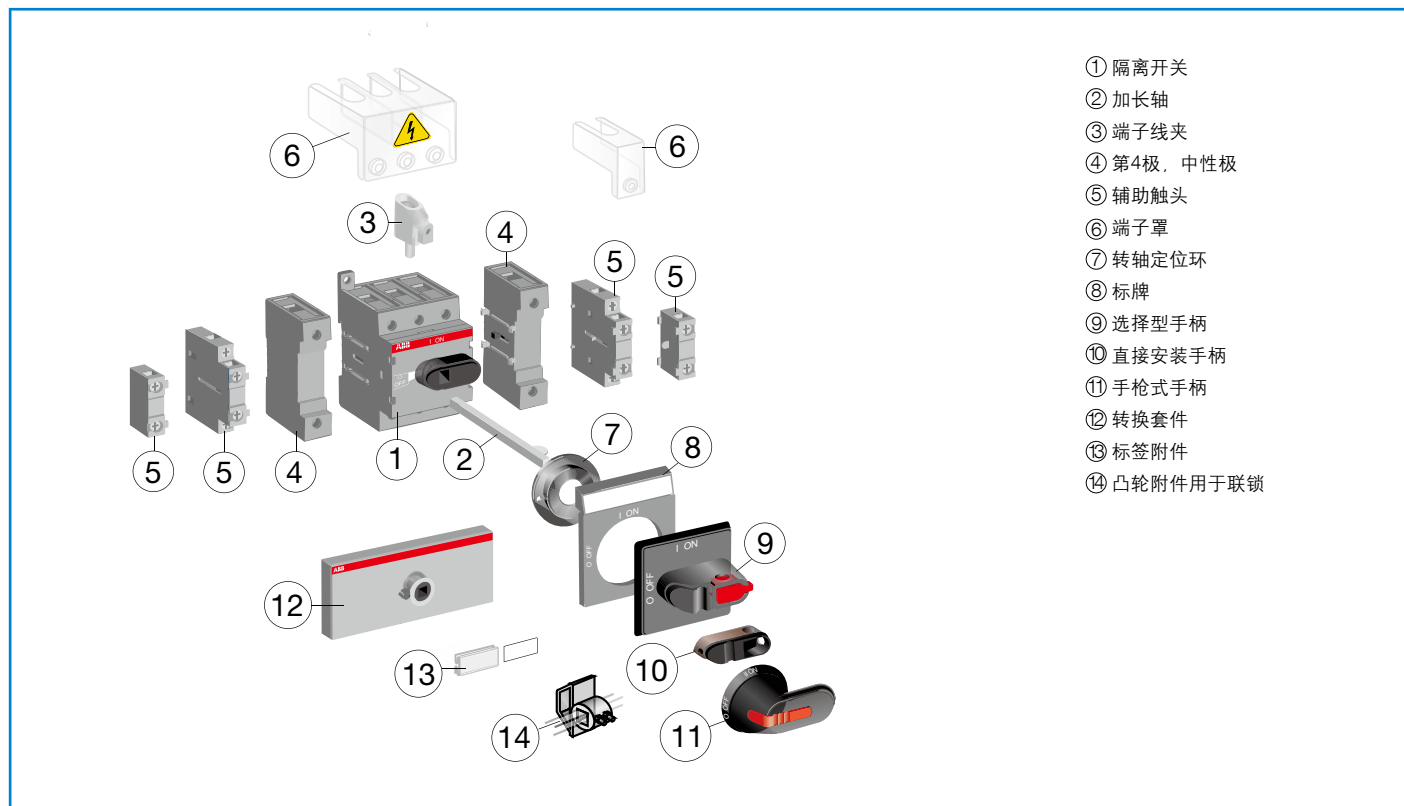
#### 加长轴和手柄

需要订购加长轴和手柄, 请参见附件部分。另外, 也可提供\_K (直接安装手柄) 的OTDC产品。

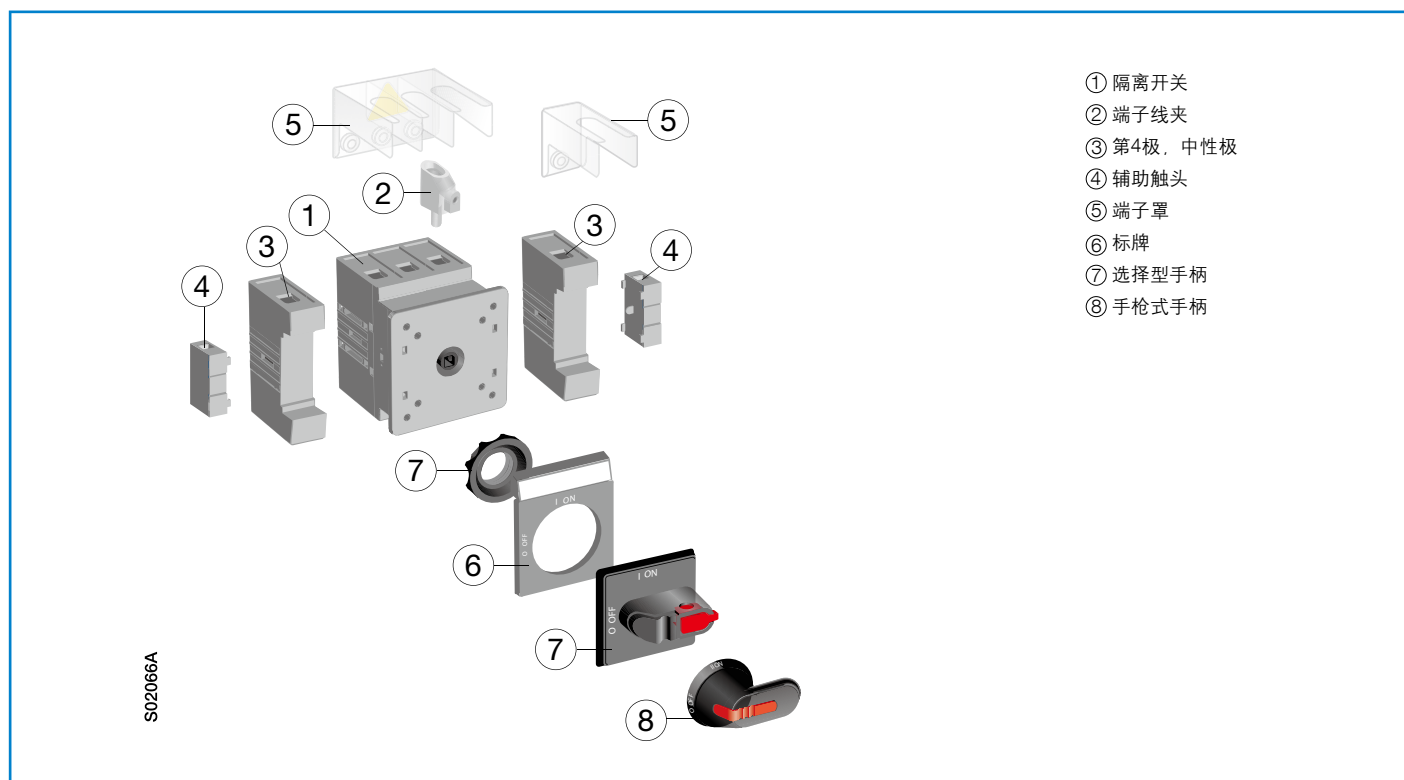
适用开关	加长轴型号	手柄型号	标配的端子螺钉型号
OTDC250...320_	-	-	M10X30
OTDC250...320_K	-	OTDV400EK	M10X30
OTDC400_	-	-	M12X40
OTDC400_K	-	OTDV400EK	M12X40

# 隔离开关 - 附件 SwitchLine 概览

OT16F...OT125F

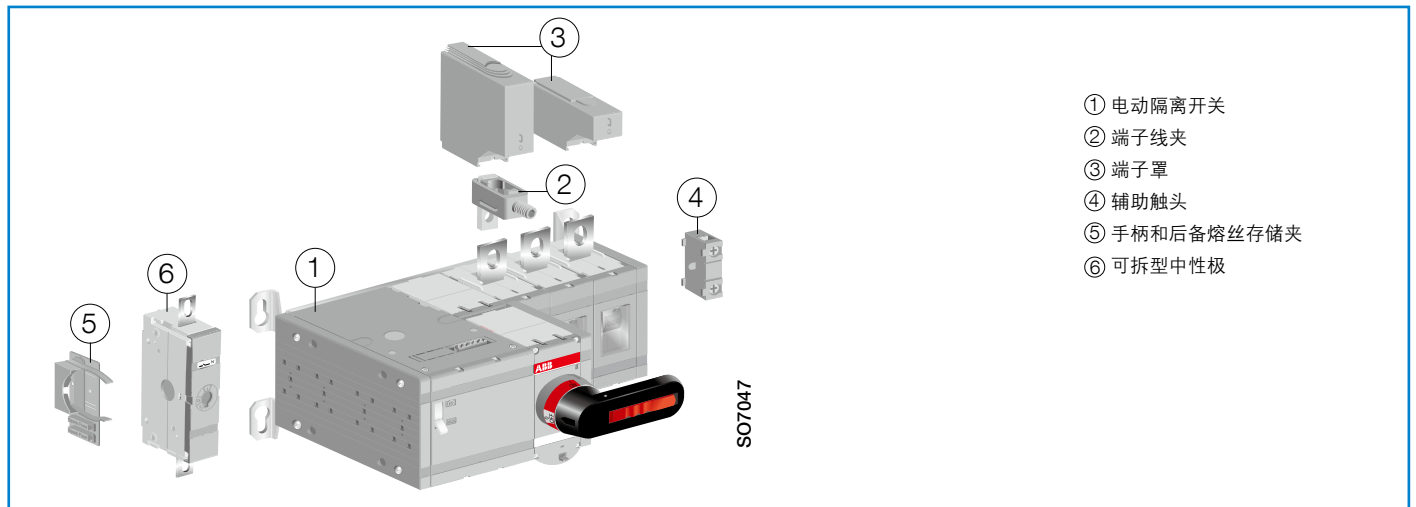


OT16FT...OT125FT

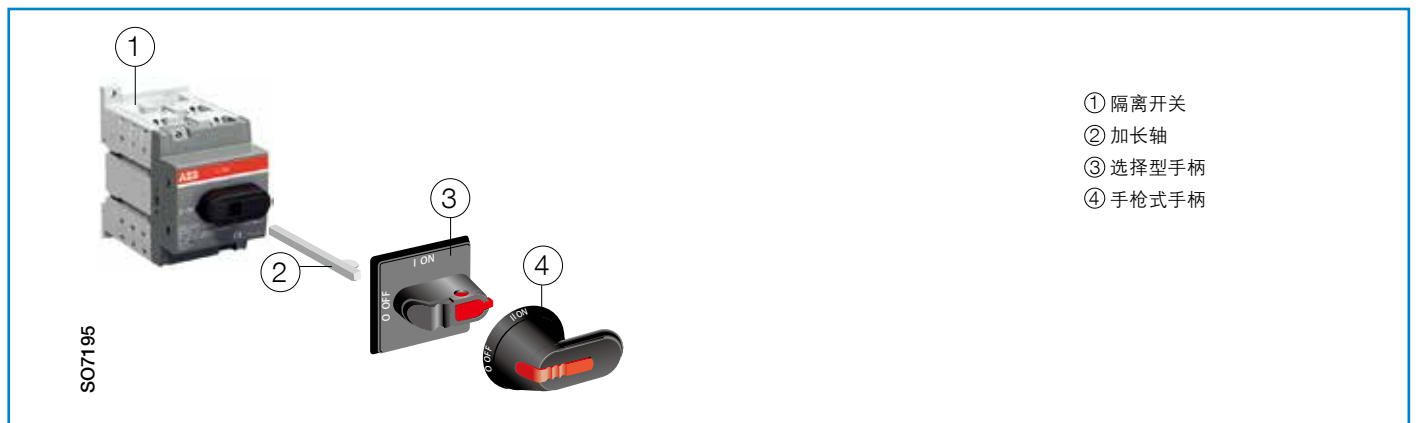


# 隔离开关 - 附件 SwitchLine 概览

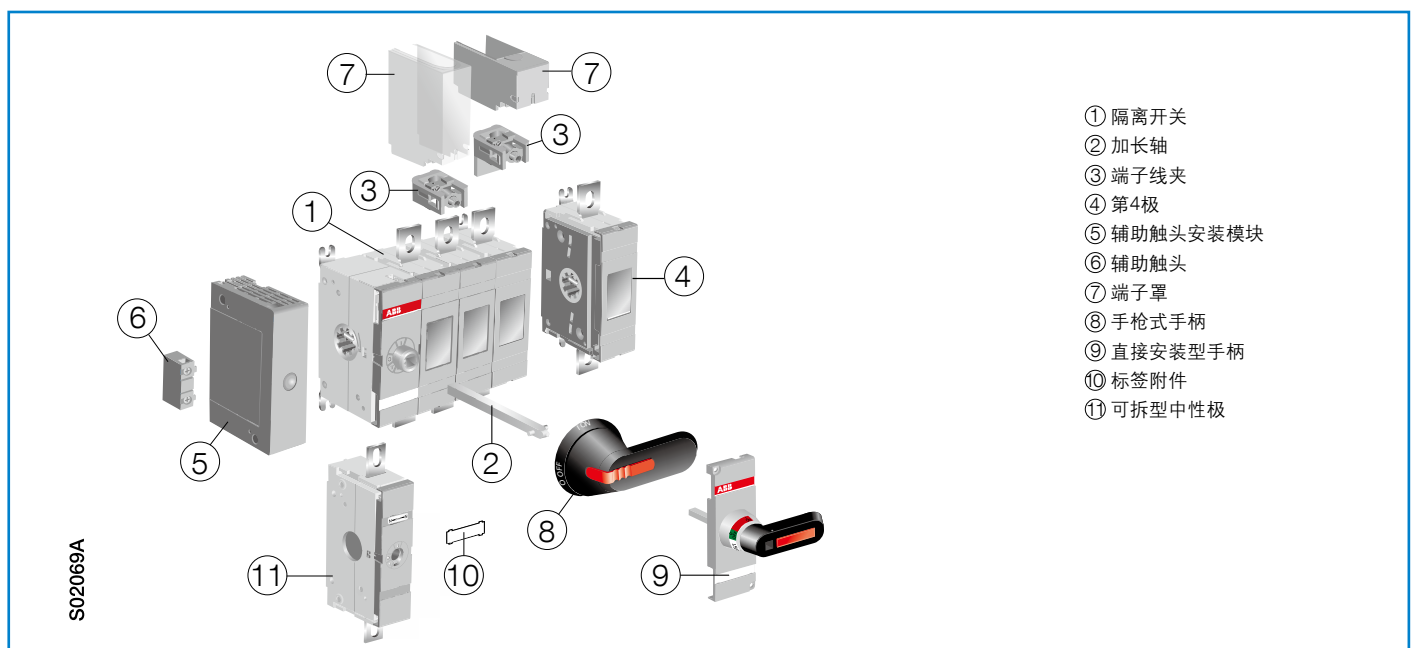
2



## OTDC16...32

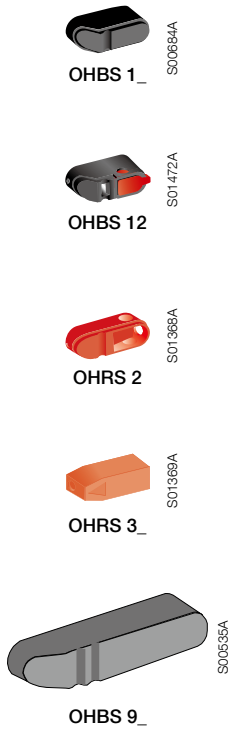


## OT160EV...OT2500



# 隔离开关 - 附件 SwitchLine

## 订货资料 - 手柄



### 直接安装手柄 (适用于底座和DIN导轨安装式开关)

型号	颜色	手柄长度 mm	适用开关	工厂产品编号	包装 pcs
直接安装到开关上, 无需加长轴, 如有挂锁功能的可使用一个直径5mm的挂锁					
OHBS1 OHBS1/1	黑色	31	OT16...80F3/F4, OTDC16...32F	1SCA109087R1001	10
				1SCA109088R1001	1
OHR1 OHR1/1	红色	37	OT16...40F3/F4, OTDC16...32F	1SCA109095R1001	10
				1SCA109096R1001	1
OHBS12 OHR12	黑色 红色	37	OT16...40F3/F4, OTDC16...32F	1SCA108252R1001	10
				1SCA108253R1001	10
OHBS2 OHBS2/1	黑色	40	OT63...125F3/F4 OT16...40F6/F8, OTDC16...32F	1SCA109089R1001	10
				1SCA109090R1001	1
OHR2 OHR2/1	红色	39	OT63...125F3/F4 OT16...40F6/F8, OTDC16...32F	1SCA108598R1001	10
				1SCA108599R1001	1
OHBS3 OHBS3/1	黑色	39	OT63...125F3/F4 OT16...40F6/F8, OTDC16...32F	1SCA108320R1001	10
				1SCA108319R1001	1
OHR3 OHR3/1	红色	72	OT63...125F6/F8	1SCA108667R1001	10
				1SCA108668R1001	1
OHBS9 OHBS9/1	黑色	72	OT63...125F6/F8	1SCA108665R1001	10
				1SCA108689R1001	1
OHR9 OHR9/1	红色	72	OT63...125F6/F8	1SCA108666R1001	10
				1SCA108690R1001	1
YAST1	黑色		OT160G	1SCA022301R5350	1

开关型号	手柄型号	
	不可挂锁	可挂锁
OT16...40F3/F4	OHBS1_, OHR1_ OHBS3_, OHR3_	OHBS12_, OHR12_ -
OT16...40F6/F8 + OWP6D40 OT63...125F3/F4	OHBS3_, OHR3_	OHBS2_, OHR2_
OT63...125F6/F8 + OWP6D80 OT100...125F6/F8 + OWP6D125	OHBS9_, OHR9_	

手柄型号	轴穿过手柄	45mm * (可切割)
OHBS1_, OHR1_	No	Yes
OHBS2_, OHR2_	No	Yes
OHBS3_, OHR3_	No	Yes
OHBS9_, OHR9_	No	No
OHBS12_, OHR12	Yes	Yes

\*) 手柄应保留在切割高度范围内

# 隔离开关 - 附件 SwitchLine

## 订货资料 - 手柄



OH\_1\_

S00395A

### 选择型手柄 (适用于底座和DIN导轨安装式开关) - NEMA 1

带I-O和ON-OFF指示, 转轴直径5mm, 门上开孔22.5mm。

型号	颜色	挂锁直径	适用开关	工厂产品编号	包装 pcs
<b>IP54</b>					
OHBS1AH	黑色		OT16...80F	1SCA102680R1001	150
OHYS1AH	黄-红		OTDC16...32F	1SCA105290R1001	
<b>IP54 (在ON位置与门联锁)</b>					
OHBS1AH1	黑色		OT16...80F	1SCA105210R1001	150
OHYS1AH1	黄-红		OTDC16...32F	1SCA105291R1001	
OHSS1AH1	银色			1SCA105275R1001	
<b>IP54 (可使用一个挂锁)</b>					
OHBS3AH	黑色	5...6.3mm	OT16...125F	1SCA105234R1001	150
OHYS3AH	黄-红		OTDC16...32F	1SCA105325R1001	
OHGS3AH	灰色			1SCA105270R1001	
<b>IP54 (可使用一个挂锁, 在ON位置与门联锁)</b>					
OHBS3AH1	黑色	5...6.3mm	OT16...125F	1SCA105235R1001	150
OHYS3AH1	黄-红		OTDC16...32F	1SCA105326R1001	
<b>IP65 (最多可使用3把挂锁, 在ON位置与门联锁 - 可解除), 3R, 12</b>					
OHBS2AJ	黑色	5...8mm	OT16...125F	1SCA105213R1001	120
OHYS2AJ	黄-红		OTDC16...32F	1SCA105296R1001	
<b>IP65 (最多可使用3把挂锁, 在ON位置与门联锁) 3R, 12</b>					
OHBS2AJ1	黑色	5...8mm	OT16...125F	1SCA105215R1001	120
OHYS2AJ1	黄-红		OTDC16...32F	1SCA105297R1001	
OHGS2AJ1	灰色			1SCA105266R1001	



OH\_3\_

S00687A



OH\_2\_

S00396A



OHBS2\_AJEH

### 金属搭扣手柄 - NEMA 1

IP65 手柄, 最多可使用3把挂锁, 在ON位置与门联锁 (可解除), 3R, 12

型号	颜色	挂锁直径	适用开关	工厂产品编号	包装 pcs
OHBS2AJEH	黑色	-	OT16...125F	1SCA108230R1001	120



OZ331\_B

### 圆形挂锁手柄 (外形尺寸: 66 x 66mm) - NEMA 4X

型号	颜色	挂锁直径	适用开关	工厂产品编号	包装 pcs	重量 kg
<b>IP65 (在O位置可挂锁, 最多可使用3把挂锁 - 户外安装)</b>						
OZ331SPB	黑色	搭扣最大直径 8mm	OT16...125F_	1SCA112983R1001	10	0.05
OZ331SPRY	红-黄		OTDC16...32	1SCA113097R1001		
<b>IP67, IP69K</b>						
OZ331P67B	黑色	-	OT16...125F_	1SCA111427R1001	10	0.04
OZ331P67RY	红-黄		OTDC16...32	1SCA111429R1001		
<b>IP65 (在ON位置与门联锁 - 不可解除)</b>						
OZ371PB	黑色	-	OT16...125F_	1SCA111684R1001	10	0.05
OZ371PRY	红-黄		OTDC16...32	1SCA111685R1001		



OZ331\_RY

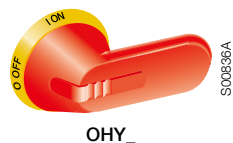


OZ371PB



# 隔离开关 - 附件 SwitchLine

## 订货资料 - 手柄



S00836A

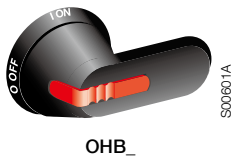
### 手枪式手柄 (适用于底座和DIN导轨安装式开关)

OH手柄: IP65、NEMA 1、3R、12, 在OFF位置可加3把挂锁, 在ON位置与门联锁, 从手柄后面安装螺钉 (前面没有螺钉), 确保双重保护。

型号	颜色	手柄长度 mm	适用开关	工厂产品编号	包装 pcs	重量 kg
----	----	------------	------	--------	-----------	----------

转轴直径6mm, OHB和OHY型: 带I-O指示和ON-OFF指示; OHG型: 带I-O指示

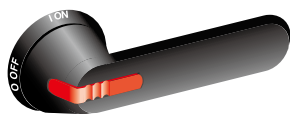
OHB45J6 OHY45J6	黑色 黄-红	45	OT16...125F	1SCA022380R8770 1SCA022380R8930	100	0.10
--------------------	-----------	----	-------------	------------------------------------	-----	------



S00601A

转轴直径6mm, OHB和OHY型: 带I-O指示和ON-OFF指示; OHG型: 带I-O指示

OHB65J6 OHY65J6	黑色 黄-红	65	OT160EV...250_ OTDC100...250E_ OTDC100...200U_	1SCA022380R9660 1SCA022380R9820	100	0.12
OHB80J6 OHY80J6	黑色 黄-红	80		1SCA022381R0240 1SCA022381R0410	100	0.14



S00469A

转轴直径6mm, 带Test-Off-On/Test-O-I指示

OHB65J6T OHY65J6T	黑色 黄-红	65	OT160EV...250_ OTDC100...250E_ OTDC100...200U_	1SCA022399R8110 1SCA022456R9540	100	0.12
----------------------	-----------	----	--	------------------------------------	-----	------

转轴直径12mm, OHB和OHY型: 带I-O指示和ON-OFF指示; OHG型: 带I-O指示

OHB95J12 OHY95J12	黑色 黄-红	95	OT315...400_ OTDC315...400E_ OTDC315...400U_	1SCA022381R0830 1SCA022381R1050	90	0.16
----------------------	-----------	----	--	------------------------------------	----	------



S07078

OHB125J12 OHY125J12	黑色 黄-红	125		1SCA022381R1560 1SCA022381R1720	90	0.17
OHB145J12 OHY145J12	黑色 黄-红	145	OT630...800	1SCA022381R2110 1SCA022381R2370	90	0.17

OHB125J12 OHY125J12	黑色 黄-红	125	OTDC315...400E_ OTDC250...400U_	1SCA022381R1560 1SCA022381R1720	90	0.17
------------------------	-----------	-----	------------------------------------	------------------------------------	----	------

OHB274J12 OHY274J12	黑色 黄-红	274		1SCA115920R1001 1SCA115919R1001	25	0.54
------------------------	-----------	-----	--	------------------------------------	----	------

OHB330J12 OHY330J12	黑色 黄-红	330		1SCA115922R1001 1SCA115921R1001	25	0.58
------------------------	-----------	-----	--	------------------------------------	----	------

OHB150J12P OHY150J12P	黑色 黄-红	2 x 150	OT1000...2500	1SCA0223865R9430 1SCA101586R1001	50	0.17
--------------------------	-----------	---------	---------------	-------------------------------------	----	------

OHB200J12P OHY200J12P	黑色 黄-红	2 x 200		1SCA0223865R9510 1SCA101587R1001	50	0.40
--------------------------	-----------	---------	--	-------------------------------------	----	------

OHB274J12 OHY274J12	黑色 黄-红	274		1SCA115920R1001 1SCA115919R1001	25	0.54
------------------------	-----------	-----	--	------------------------------------	----	------

OHB330J12 OHY330J12	黑色 黄-红	330	OT3200...4000	1SCA115922R1001 1SCA115921R1001	0.58
------------------------	-----------	-----	---------------	------------------------------------	------

转轴直径12mm, 带Test-Off-On / Test-O-I指示

OHB95J12T OHY95J12T	黑色 黄-红	95	OT315...400 OTDC315...400E_ OTDC250...400U_	1SCA022736R1750 1SCA022736R1910	90	0.16
------------------------	-----------	----	---	------------------------------------	----	------

OHB125J12T OHY125J12T	黑色 黄-红	125		1SCA022652R2220 1SCA022652R2310	90	0.17
--------------------------	-----------	-----	--	------------------------------------	----	------

OHB145J12T OHY145J12T	黑色 黄-红	145	OT630...800	1SCA022652R2570 1SCA022652R2650	90	0.17
--------------------------	-----------	-----	-------------	------------------------------------	----	------

OHB175J12T OHY175J12T	黑色 黄-红	175		1SCA022708R0740 1SCA111508R1001	90	0.18
--------------------------	-----------	-----	--	------------------------------------	----	------

OHB125J12T OHY125J12T	黑色 黄-红	125	OTDC315...400E_ OTDC250...400U_	1SCA022652R2220 1SCA022652R2310	90	0.17
--------------------------	-----------	-----	------------------------------------	------------------------------------	----	------

OHB274J12T OHY330J12T	黑色 黑色	274 330		1SCA120250R1001 1SCA120252R1001	25	0.54 0.58
--------------------------	----------	------------	--	------------------------------------	----	--------------

OHB200J12PT OHY200J12PT	黑色 黄-红	2 x 200	OT1000...2500	1SCA106510R1001 1SCA111512R1001	50	0.40
----------------------------	-----------	---------	---------------	------------------------------------	----	------

OHB274J12T OHB330J12T	黑色	274 330	OT3200...4000	1SCA120250R1001 1SCA120252R1001	25	0.54 0.58
--------------------------	----	------------	---------------	------------------------------------	----	--------------

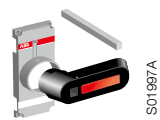
• 在ON位置的门联锁表示当手柄在ON位置时, 门不能被打开。对于IP65手柄, 可允许授权人员解除联锁打开门进行检查。

• 可按需提供NEMA4、4X手枪式手柄  
• 可按需提供在所有位置都可加挂锁的手柄

# 隔离开关 - 附件 SwitchLine

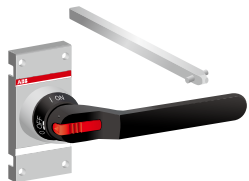
## 订货资料 - 手柄

2



OTV\_

S01997A



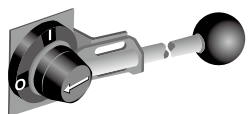
OTV1000EK

S07100



OTV1000EPK

S07114



YASDA\_

S00097A



OHM\_

S02140A



OHM\_P

S02140A



OH\_E00S

S07004A

### 直接安装式手柄 (适用于底座安装式开关)

型号	颜色	手柄长度 mm	适用开关	工厂产品编号	包装 pcs	重量 kg
带Test-OFF-ON / Test-O-I指示, 在OFF位置可加3把挂锁, 包括转轴和机械机构盖。						
OTV250EK OTVY250EK	黑色 黄-红	65	OT160EV...250	1SCA022763R2700 1SCA022772R7910	1	0.10
OTV400EK OTVY400EK	黑色 黄-红	95	OT315...400	1SCA022763R2960 1SCA022772R7830	1	0.20
OTV800EK OTVY800EK	黑色 黄-红	125	OT630...800	1SCA022804R6340 1SCA022810R2780	1	0.30
OTV1000EK	黑色	274	OT1000...2500	1SCA106608R1001	1	0.75
OTV1000EPK	黑色	2 x 200		1SCA121085R1001	1	0.90
OTV3200EK	黑色	274	OT3200...4000	1SCA144572R1001	1	0.75
OTDV250EK OTDVY250EK	黑色 红-黄	65	OTDC100...250	1SCA127390R1001 1SCA127391R1001	1	0.10
OTDV400EK	黑色	125	OTDC315...400	1SCA130579R1001	1	0.10

### 金属手柄 (适用于底座安装式开关)

IP65、NEMA 1、3R、4、4X、12, 在OFF位置可加3把挂锁, 在ON位置与门连锁转轴直径12mm, 带I-O指示

YASDA35	黑色	320	OT1000...2500 OT3200...4000	1SCA104400R1001	1	0.80
---------	----	-----	--------------------------------	-----------------	---	------

### 不锈钢手柄 (适用于底座安装式开关)

带I-O和ON-OFF指示, 在OFF位置可加3把挂锁, 在ON位置与门连锁, IP66 (NEMA 4X)  
转轴直径6mm

OHM65L6	灰色	65	OT200...250	1SCA022739R1070	1	0.73
转轴直径12mm						
OHM125L12 OHM175L12 OHM275L12 OHM200L12P	灰色	125 175 275 2x200	OT315...1600	1SCA022739R1150 1SCA022739R1230 1SCA022832R4840 1SCA104439R1001	1	0.76 0.83 0.96 2.0

### 塑料手柄 (侧面操作 IP 65, Nema type 1, 3R, 12)

用于安装在箱体侧面。在OFF位置可加3把挂锁, 在ON位置与门连锁, IP65。手柄垂直安装 (普通手柄水平安装), 如在箱体正面安装手柄, 可用普通手柄。

转轴直径6mm  
黑和红-黄: 带I-O/ON-OFF, 灰色: I-O指示

OHB65J6E00S OHY65J6E00S OHG65J6E00S	黑色 黄-红 灰色	65	OT200...250ES	1SCA022382R9850 1SCA022382R9930 1SCA022383R4510	1	0.12
---	-----------------	----	---------------	---	---	------

黑和红-黄: 带Test/I-O/ON-OFF, 灰色Test/I-O指示

OHB65J6TE00S OHY65J6TE00S OHG65J6TE00S	黑色 黄-红 灰色	65	OT200...250ES	1SCA109016R1001 1SCA022688R0140 1SCA109014R1001	1	0.12
--	-----------------	----	---------------	---	---	------

转轴直径12mm  
带 I-O/ON-OFF指示

OHB145J12E00S	黑色	145	OT315...800ES	1SCA022679R9700	1	0.17
---------------	----	-----	---------------	-----------------	---	------

• 在ON位置的门连锁表示当手柄在ON位置时, 门不能被打开。  
手柄连锁可解锁, 可允许授权人员打开门进行检查。

• 根据要求可提供NEMA4、4X手枪式手柄  
• 根据要求可提供在所有位置都可加挂锁的手柄

# 隔离开关 - 附件 SwitchLine

## 订货资料 - 手柄



SC0395A

OH\_1\_



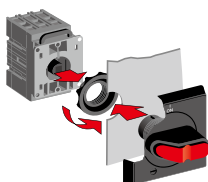
SC0687A

OH\_3\_



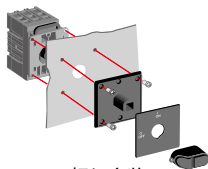
SC0396A

OH\_2\_



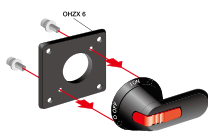
S00268A

卡式安装



S00267A

螺钉安装



S01612A

OHZX6

### 选择型手柄 (适用于门上安装开关)

带I-O和ON-OFF指示, 无需单独的转轴

型号	颜色	适用开关	工厂产品编号	包装 pcs
----	----	------	--------	--------

### 卡式安装 (门上开孔直径22.5mm)

不可锁, IP54, NEMA 1

OHBS1PH	黑色	OT16...40FT	1SCA105211R1001	150
OHYS1PH	黄-红		1SCA105294R1001	
OHSS1PH	银色	OTDC16...32FT	1SCA105276R1001	
OHGS1PH	灰色		1SCA105263R1001	

可锁 (可挂1把锁), IP54, NEMA 1

OHBS3PH	黑色	OT16...40FT	1SCA105236R1001	150
OHYS3PH	黄-红		1SCA105327R1001	
OHSS3PH	银色	OTDC16...32FT	1SCA105285R1001	
OHGS3PH	灰色		1SCA105272R1001	

可锁 (最多可挂3把锁), IP65, NEMA 1 3R, 12

OHBS2PJ	黑色	OT16...40FT	1SCA105231R1001	120
OHYS2PJ	黄-红		1SCA105322R1001	
OHGS2PJ	灰色	OTDC16...32FT	1SCA105268R1001	

### 螺钉安装 (孔距36mm)

不可锁, IP54, NEMA 1

OHBS1RH	黑色	OT16...80FT	1SCA105212R1001	150
OHYS1RH	黄-红		1SCA105295R1001	
OHSS1RH	银色	OTDC16...32FT	1SCA105277R1001	

可锁 (可挂1把锁), IP54, NEMA 1

OHBS3RH	黑色	OT16...80FT	1SCA105237R1001	150
OHYS3RH	黄-红		1SCA105328R1001	
OHSS3RH	银色	OTDC16...32FT	1SCA105286R1001	
OHGS3RH	灰色		1SCA105273R1001	

可锁 (最多可挂3把锁, 孔距36 / 48mm), IP65, NEMA 1, 3R, 12

OHBS2RJ	黑色	OT16...125FT	1SCA105232R1001	120
OHYS2RJ	黄-红	OTDC16...32FT	1SCA105323R1001	

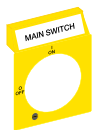
### 手枪式手柄安装套件

(不包括手枪式手柄)

OHZX6	黑色	OT100...125FT	1SCA022559R5670	10
-------	----	---------------	-----------------	----

# 隔离开关 - 附件 SwitchLine

## 订货资料 - 标牌



S00657A

OPY\_



S01433A

OPB3  
OPY3



S01434A

OPX3



S01435A

OPB3 + OPX3 + OH\_

### 用于选择型手柄的标牌

型号	颜色	工厂产品编号	包装 pcs
----	----	--------	--------

### 用于OH1\_和OH3\_手柄的标牌

OPBS1	黑色	1SCA111519R1001	1
OPYS1	黄色	1SCA111528R1001	
OPSS1	银色	1SCA111523R1001	
OPGS1	灰色	1SCA111563R1001	

### 用于OH2\_手柄的标牌

OPB2	黑色	1SCA022353R4110	1
OPY2	黄色	1SCA022353R4200	
OPS2	银色	1SCA022353R4460	
OPG2	灰色	1SCA022353R4380	

### 用于OH1\_和OH3\_手柄的标牌，刻有文字：MAIN SWITCH

OPBS1EN1	黑色	1SCA111520R1001	1
OPYS1EN1	黄色	1SCA111530R1001	
OPSS1EN1	银色	1SCA111525R1001	
OPGS1EN1	灰色	1SCA111526R1001	

### 用于OH2\_手柄的标牌，刻有文字：MAIN SWITCH

OPB2EN1	黑色	1SCA022400R2070	1
OPY2EN1	黄色	1SCA022400R2740	
OPS2EN1	银色	1SCA022400R2230	
OPG2EN1	灰色	1SCA022400R2310	

### 用手枪式手柄的标牌

型号	颜色	文字内容	工厂产品编号	包装 pcs
OPB3	黑色	-	1SCA022679R3410	1
OPY3	黄色	-	1SCA022695R0450	

### 刻有文字的标牌

OPX3		空白	1SCA022679R3500	1
OPX3EN1	银色	Main Switch	1SCA022695R0610	
OPX3/TEXT		(客户可自订内容)	1SCA022696R6370	

### 手柄支架 (适用于OETL3150)

直接安装手柄于开关

型号	颜色	与开关底部的高度	工厂产品编号	包装 pcs
OETLZX71	-	-	1SCA022068R2700	1

### 标签附件 (只适用于OT63F、OT80F、OT100F和OT125F)

型号	描述	工厂产品编号	包装 pcs	重量 kg
ST	标签板 (卡式安装)	1SCA022407R8210	10	0.01
ST-E	标签贴 (每包250片)	1SCA022407R8300	1	

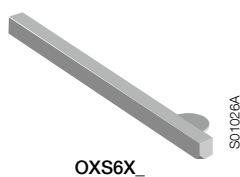


S00681A

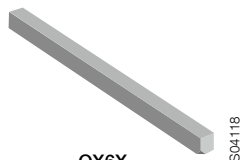
ST

# 隔离开关 - 附件 SwitchLine

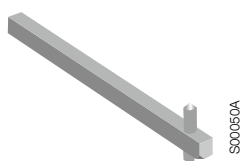
## 订货资料 - 加长轴



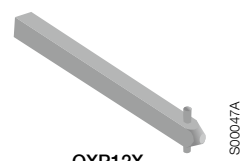
OXS6X\_



OX6X\_



OXP6X\_



OXP12X

### 加长轴

型号	转轴长度 mm		适用开关	工厂产品编号	包装 pcs	重量 kg
----	------------	---	------	--------	-----------	----------

#### 适用于选择型手柄

转轴直径6mm

OXS6X85	85	参见外形尺寸	OT16...125F, OTDC16...32F	1SCA101647R1001	10	0.02
OXS6X105	105			1SCA108043R1001		0.02
OXS6X120	120			1SCA101654R1001		0.03
OXS6X130	130			1SCA101655R1001		0.03
OXS6X160	160			1SCA101656R1001		0.04
OXS6X180	180		OT16...125F, OTDC16...32F	1SCA101659R1001		0.04
OXS6X250	250			1SCA101660R1001		0.05
OXS6X330	330			1SCA101661R1001		0.05

#### 适用于圆形挂锁手柄

转轴直径6mm

OX6X60	60	参见外形尺寸	OT16...125F, OTDC16...32	1SCA111459R1001	10	0.02
OX6X85	85			1SCA111274R1001		0.02
OX6X105	105			1SCA111930R1001		0.02
OX6X115	115			1SCA111931R1001		0.03
OX6X130	130			1SCA111460R1001		0.03
OX6X155	155			1SCA111275R1001		0.04
OX6X200	200		OT16...125F	1SCA111932R1001		0.04
OX6X300	300			1SCA111933R1001		0.05

#### 适用于手枪式手柄

转轴直径6mm

OXP6X150	150	参见外形尺寸	OT16...125F	1SCA022295R5600	10	0.05
OXP6X170	170			1SCA108224R1001		0.05
OXP6X256	265			1SCA108225R1001		0.08
OXP6X400	400			1SCA108226R1001		0.12

转轴直径6mm<sup>1)</sup>

OXP6X130	130	109...174	OT160EV...250_ OTDC100...250E_ OTDC100...200U_	1SCA022057R0570	10	0.04
OXP6X150	150	129...194		1SCA022295R5600		0.05
OXP6X161	161	140...205		1SCA022067R1760		0.05
OXP6X210	210	189...254		1SCA022295R6080		0.06
OXP6X290	290	269...334		1SCA022042R6370		0.08

转轴直径12mm

OXP12X166	166	146...226	OT315...400_ OTDC315...400E_ OTDC250...400U_	1SCA022325R7100	1	0.20
OXP12X185	185	165...245		1SCA022325R6710		0.20
OXP12X250	250	230...310		1SCA022325R6980		0.28
OXP12X280	280	260...340		1SCA022137R5140		0.30
OXP12X325	325	305...385		1SCA022042R5810		0.36
OXP12X395	395	375...455		1SCA022042R5990		0.43
OXP12X465	465	445...525		1SCA022042R6020		0.51
OXP12X535	535	515...595		1SCA022042R6110		0.59

OXP12X250	250	230...345	OT630...800_	1SCA022325R6980	1	0.28
OXP12X280	280	260...375		1SCA022137R5140		0.30
OXP12X325	325	305...420		1SCA022042R5810		0.36
OXP12X395	395	375...490		1SCA022042R5990		0.43
OXP12X465	465	445...560		1SCA022042R6020		0.51
OXP12X535	535	515...630		1SCA022042R6110		0.59

OXP12X250	250	221...350	OT1000...2500 OT1000...2500 <sup>2)</sup> OT1000...2500 <sup>2)</sup> OT1000...2500 <sup>2)</sup> OT1000...2500 <sup>2)</sup> OT1000...2500 <sup>2)</sup> OT1000...2500 <sup>2)</sup> OT3200...4000 <sup>3)</sup>	1SCA022325R6980	1	0.28
OXP12X280	280	251...380		1SCA022137R5140		0.30
OXP12X325	325	296...425		1SCA022042R5810		0.36
OXP12X395	395	366...495		1SCA022042R5990		0.43
OXP12X465	465	436...565		1SCA022042R6020		0.51
OXP12X535	535	506...635		1SCA022042R6110		0.59

1) 可按需求选择更长的转轴

2) 用于OT1000-2500W的宽式转轴，转轴长度超过280mm时，应使用转轴套管OXT20x210X

3) 转轴长度250不适用。

用于OT3200..4000W的宽式手柄，转轴超过325mm时，应使用转轴套管OXT20x210X

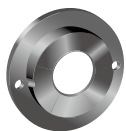
# 隔离开关 - 附件 SwitchLine

## 订货资料 - 加长轴

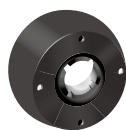
2



OXPx\_-45



OHZX10



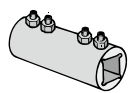
OHZX14



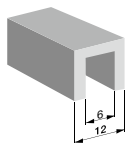
OZG71



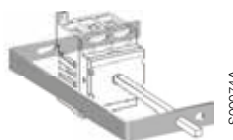
OXT20x210X



OETLZX95,  
OESAZX167




OETLZK19



OETLZX58

### 加长轴

螺旋转轴用于手枪式手柄，转轴旋转了45度

型号	转轴长度 mm		适用开关	工厂产品编号	包装 pcs	重量 kg
<b>转轴直径6mm (手枪式手柄)</b>						
OXp6X150-45	150	参见外形尺寸	OT16...125F	1SCA022294R4400	10	0.05
OXp6X170-45	170			1SCA108227R1001		0.05
OXp6X265-45	265			1SCA108228R1001		0.08
OXp6X400-45	400			1SCA108229R1001		0.12
OXp6X130-45	130	109...174	OT160EV...250_	1SCA022355R9110	10	0.04
OXp6X150-45	150	129...194	OTDC100...250_	1SCA022294R4400		0.05
OXp6X210-45	210	189...254	OTDC100...250E_	1SCA022294R4230		0.06
OXp6X290-45	290	269...334	OTDC100...200U_	1SCA022304R4290		0.08

### 转轴直径12mm (手枪式手柄)

OXp12X250-45	250	230...310	OT315...400_ OTDC315...400E_ OTDC250...400U_	1SCA022293R9400	1	0.28
OXp12X280-45	280	260...340		1SCA022382R0800		0.30
OXp12X325-45	325	305...385		1SCA022304R4450		0.36
OXp12X395-45	395	445...525		1SCA022749R0640		0.43
OXp12X465-45	465	439...519		1SCA022423R1770		0.51
OXp12X535-45	535	515...595	1SCA022723R2940	0.59		
OXp12X250-45	250	226...355	OT1000...2500 OT3200...4000 <sup>1)</sup>	1SCA022293R9400	1	0.28
OXp12X280-45	280	256...385		1SCA022382R0800		0.30
OXp12X325-45	325	301...430		1SCA022304R4450		0.36
OXp12X395-45	395	371...500		1SCA022749R0640		0.43
OXp12X465-45	465	441...570		1SCA022423R1770		0.51
OXp12X535-45	535	511...640	1SCA022723R2940	0.59		

1) 转轴长度250不适用。

用于OT3200...4000W的宽式手柄，转轴超过325mm时，应使用转轴套管OXT20X210X

### 转轴定位环

转轴直径6mm (手枪式手柄)

型号	颜色	描述	工厂产品编号	包装 pcs	重量 kg
OHZX10	黑色	手枪式手柄OH_65...275J6...12	1SCA022661R3610	10	0.23
OHZX11		选择型手柄OH_1...3	1SCA022708R3170		
OZG71		圆形挂锁手柄OZ371P_	1SCA111686R1001	10	0.05

### 用于手枪式手柄的加长套件

OHZX14	黑色	OHB_	1SCA022851R6590	1	0.06
--------	----	------	-----------------	---	------

### 转轴管 (适用于隔离开关 - 带宽相之间的距离 - 140mm或185mm)

OXT20x210X		12 mm转轴 (用于加长长度 超过280mm)	OT1000...2500	1SCA103684R1001	1	1.5
OXT20x210X		12mm转轴 (用 于加长长度超过 325mm)	OT3200...4000	1SCA103684R1001	1	1.50

### 转轴加长套件

型号	转轴直径 mm	描述	工厂产品编号	包装 pcs	重量 kg
OESAZX167	6	用于加长组合联结的转轴	1SCA022190R1560	1	0.03
OETLZX95	12		1SCA022083R5620		0.04

### 转轴加长套件适配器

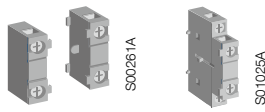
OETLZK19	6	可安装在加长套件OETLZX95里	1SCA022093R1850	1	0.02
----------	---	-------------------	-----------------	---	------

### 加长轴支持件

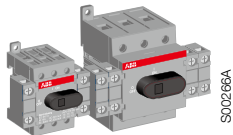
型号	适用开关	工厂产品编号	包装 pcs	重量 kg
OETLZX58	OT16...125	1SCA022068R8220	1	0.10

# 隔离开关 - 附件 SwitchLine

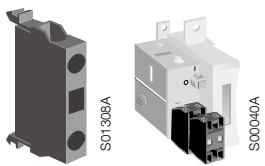
## 订货资料 - 辅助触头



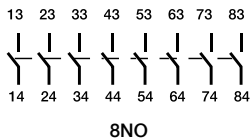
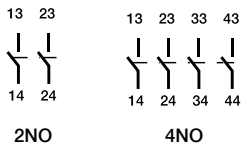
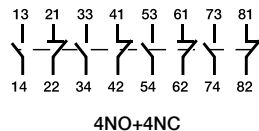
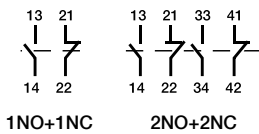
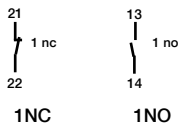
OA1G\_ OA3G01 OA2G11



辅助触头安装在开关两旁



OBEA\_ OZXK\_



OA\_G\_

### 辅助触头，防护等级IP20

触头编号符合EN50013。

型号	适用开关	功能	工厂产品编号	包装 pcs	重量 kg
----	------	----	--------	--------	-------

卡装式安装到开关的侧面。Ith = 16A，电缆横截面积最大为2 × 2.5mm<sup>2</sup>，预先分断型OA1G10。  
安装在左侧，最多2片

OA1G01 OA1G01AU <sup>1)</sup>	OT16...125F_, FT_	1NC	1SCA022353R4890 1SCA022436R7830	10	0.03
----------------------------------	-------------------	-----	------------------------------------	----	------

安装在右侧，最多2片（对于OTM，最多2+2片辅助触头）

OA1G10	OTM160...2500		1SCA022353R4970		
OA1G10 OA1G10AU <sup>1)</sup>	OT16...125F_, FT_	1NO	1SCA022353R4970 1SCA022436R7910	10	0.03
OA3G01	OTM160...2500	1NC	1SCA022456R7410	10	0.03
OA1G10AU		1NO	1SCA022436R7910		
OA3G01AU	OTM160...2500	1NC	1SCA022819R5260	10	0.03

安装在两侧

OT 16...40: 最多 2NO+2NC, OT63...125: 最多 4NO+4NC<sup>3)</sup>

OA2G11 <sup>2)</sup>	OT16...125F_	1NO+1NC	1SCA022379R8100	10	0.03
----------------------	--------------	---------	-----------------	----	------

### 辅助触头

安装在机械机构盖的下面

OTDC100...250E, OTDC100...200U, OT160EV-250 : 最多4个试验触头或2个试验触头 + 2个试验指示触头

OTDC315...400E, OTDC250...400U, OT315-800 : 最多4个试验触头 + 4个试验指示触头

OT1000-4000 : 最多6个试验触头 + 4个试验指示触头 + 2个预先操作的试验触头

试验触头也可作为标准辅助触头使用

手柄位置	主触头	辅助 / 试验触头 NO	试验指示触头
Test	open	closed	closed
0	open	open	open
I	closed	closed	open

	OTM160...250	OTM315...400	OTM630...800	OTM1000...2500
最多的触头数量	2	4	4	6
实验触头	2			2(预先操作的实验触头)
实验指示触头		4	4	4

安装在开关的左侧（要使用OEA28模块，最多8个辅助触头）

型号	适用开关	功能	工厂产品编号	包装 pcs	重量 kg
OA1G10 OA3G01	OTDC100...400E, OTDC100...400U,	1NO 1NC	1SCA022353R4970 1SCA022456R7410		
OA1G10 OA1G10AU <sup>1)</sup> OA3G01 OA3G01AU <sup>1)</sup>	OT160EV...4000	1NO 1NO 1NC 1NC	1SCA022353R4970 1SCA022436R7910 1SCA022456R7410 1SCA022819R5260	10	0.3

1) 型号\_AU被镀金，用于环境极其恶劣和低压场合。

2) 不可安装在与第4极相同的侧面

3) 触头编号:

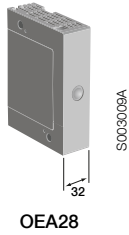
(83) (43) (53) 13      21 (61) (31) (71)  
(84) (44) (54) 14      22 (62) (32) (72)

4) 辅助触头OA1G\_也可采用更大的包装。一个大包装包括50个开关。  
型号: 增加一个后缀: /B, 例: OA1G01/B。

预先分断型辅助触头表示NO常开辅助触头在主触头之前分断。

# 隔离开关 - 附件 SwitchLine

## 订货资料 - 辅助触头



### 辅助触头安装附件

型号	适用开关	工厂产品编号	包装 pcs	重量 kg
<b>辅助触头安装模块 (螺钉安装到开关的左侧面)</b>				
OEA28	OT160EV...2500 OT3200...4000	1SCA022714R8810	1	0.04

### 符合IEC 60947-5-1

OA1G_, OA2G_, OA3G_							OZXK_			
Ue/[V]	AC15 Ie/[A]	Ue/[V]	DC12		DC13		AC12		DC12	
			Ie/[A]	P/[W]	Ie/[A]	P/[W]	Ue/[V]	Ie/[A]	Ue/[V]	Ie/[A]
230	6	24	10	240	2	50	120	8	125	1.1
400	4	72	4	290	0.8	60	240	6	250	0.55
415	4	125	2	250	0.55	70	400	4	440	0.31
690	2	250	0.55	140	0.27	70	415	4	500	0.27
		440	0.1	44			480	3	600	0.2
							500	3		
							690	2		

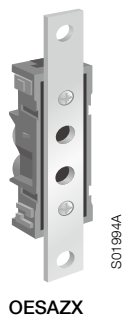
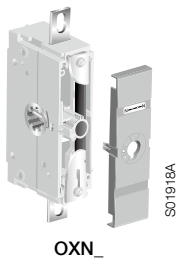
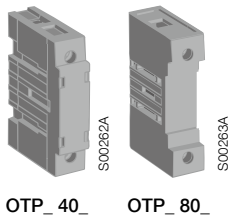
### OA1G\_, OA2G\_, OA3G\_

U <sub>e</sub> /[V]	690
U <sub>imp</sub> /[kV]	4
污染等级	3
I <sub>th</sub> /[A]	16
线径	1...2 x 0.75...2.5 mm <sup>2</sup>
最大熔断器	16A / gG
NEMA	A600, R300, 线径: 18 - 14 AWG, 1(2)



# 隔离开关 - 附件 SwitchLine

## 订货资料 - 第4极、中性极牌



### 第4极（安装在开关的侧面）

型号	适用开关	功能	工厂产品编号	包装 pcs	重量 kg	
<b>与主触头同时动作型</b>						
OTPS40FPN1*) OTPS40FPN2*)	OT16...40F3		1SCA105001R1001 1SCA105000R1001	10	0.03 0.06	
OTPS80FP OTPS125FP	OT63...80F3 OT100...125F3		1SCA105461R1001 1SCA105099R1001	10	0.14 0.03	
OTPS40FDN1*) OTPS40FDN2*)	OT16...40FT3		1SCA104999R1001 1SCA104998R1001	10	0.06 0.14	
OTPS80FD OTPS125FD	OT63...80FT3 OT100...125FT3		1SCA105458R1001 1SCA105096R1001	5 1	0.30	
OTZ250E OTZ400E	OT160EV...250 OT315...400		1SCA022735R9420 1SCA022749R1960	10	0.35 0.59	
OTZ800E OTZ1250E OTZ1600E OTZ2500E OTZ4000E	OT630...800 OT1000...1250 OT1600 OT2000...2500 OT3200...4000		1SCA022807R5100 1SCA103765R1001 1SCA100431R1001 1SCA107931R1001 1SCA128807R1001	1	1.70 4.30 4.54 4.30 8.4	
<b>先合后分型</b>						
OTPL40FP OTPL80FP OTPL125FP	OT16...40F3 OT63...80F3 OT100...125F3			1SCA105717R1001 1SCA105452R1001 1SCA105090R1001	10	0.03 0.06 0.14
OTPL40FD OTPL80FD OTPL125FD	OT16...40FT3 OT63...80FT3 OT100...125FT3				1SCA105716R1001 1SCA105451R1001 1SCA105088R1001	10

### 中性极和接地端子（安装在开关的侧面）

#### 固定型中性极

OTPN40FP OTPN80FP OTPN125FP	OT16...40F3 OT63...80F3 OT100...125F3		1SCA104997R1001 1SCA105457R1001 1SCA105094R1001	10	0.03 0.06 0.14	
OTPN40FD OTPN80FD OTPN125FD	OT16...40FT3 OT63...80FT3 OT100...125FT3			1SCA105718R1001 1SCA105456R1001 1SCA105092R1001	10	0.03 0.06 0.14

#### 可拆型中性极

OTPD40FP OTPD80FP OTPD125FP	OT16...40F3 OT63...80F3 OT100...125F3		1SCA104994R1001 1SCA105445R1001 1SCA105083R1001	10	0.03 0.06 0.14	
OTPD80FD	OT63...80FT3			1SCA105444R1001	1	0.06

#### 保护接地

OTPE40FP OTPE80FP OTPE125FP	OT16...40F3 OT63...80F3 OT100...125F		1SCA104995R1001 1SCA105448R1001 1SCA105128R1001	10	0.03 0.06 0.14	
OTPE40FD OTPE80FD OTPE125FD	OT16...40FT3 OT63...80FT3 OT100...125FT3			1SCA109884R1001 1SCA105446R1001 1SCA105698R1001	10	0.03 0.06 0.14

### 中性极

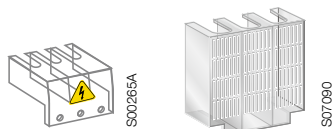
型号	适用开关	$I_{th}$ A	工厂产品编号	包装 pcs	重量 kg
<b>固定型中性极</b>					
OXN250 OXN400 OXN800T OXN1250T	OT160EV...250 / OTM160...250 OT315...400 OT / OTM630...800 OT / OTM1000...1250/ OT3200...4000	250 400 800 1250	1SCA022752R9950 1SCA022770R3060 1SCA022829R0840 1SCA104162R1001	1	0.26 0.70 0.96 2.2
<b>可单独安装到底座上</b>					
OESAZX162 OESAZX164 OESAZX165 OESAZX160	-	200 315 400 1000	1SCA022193R0400 1SCA022202R9520 1SCA022202R9790 1SCA022186R3960	1	0.12 0.10 0.12 1.00

\*) N1 装在开关的左侧，N2 装在开关的右侧

# 隔离开关 - 附件 SwitchLine

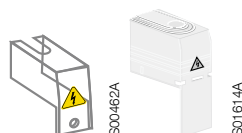
## 订货资料 - 端子罩

2



OTS\_T3

OTS125T3L

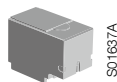


OTS\_T1

OTS 160T1



OTS\_L



OTS\_S

### 端子罩

型号	适用开关 / 端子	极数	工厂产品编号	包装 pcs	重量 kg
<b>卡式安装 (透明件)</b>					
OTS40T3	OT16...40F3, -FT3	3极	1SCA105317R1001	10	0.01
OTS63T3	OT63...80F3, -FT3		1SCA022353R6750	10	0.01
OTS125T3	OT100...125F3, FT3		1SCA022379R9680	10	0.01

### 带端子夹的OTS100...125F3

OTS125T3P	OZXL1 或 OZXT1	3极	1SCA022491R9890	10	0.01
-----------	---------------	----	-----------------	----	------

### 1极到4极开关, 用于单极和第4极的端子罩

OTS40T1	OTP_40F_	1-4极	1SCA105314R1001	10	0.01
OTS63T1	OTP_80F_		1SCA022353R6910	10	
OTS125T1	OTP_125F_		1SCA022379R9760	10	

### 带端子夹的OTS100...125F

OTS125T1P	OZXL1/1 或 OZXT1	1-4极	1SCA022491R9970	10	0.01
-----------	-----------------	------	-----------------	----	------

型号	适用开关	描述	工厂产品编号	包装 pcs	重量 kg
<b>透明塑料</b>					
OTS250T1S	OTDC100...250E_	短型	1SCA022726R0560	1	
OTS250T1L		长型	1SCA022726R0640	1	
OTDCS250T1S	OTDC100...200US	短型	1SCA125580R1001	1	
OTDCS250T1S/3		长型	1SCA125581R1001	1	
OTDCS400T1S	OTDC315...400E_	短型	1SCA132363R1001	1	
OTDCS400T1L		长型	1SCA132364R1001	1	

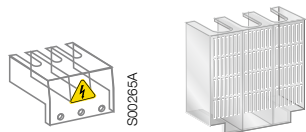
### 卡式安装 (灰色塑料)

防护等级IP3X, 透明端子罩可根据要求提供

型号	适用开关	描述	工厂产品编号	包装 pcs	重量 kg
<b>3极开关</b>					
OTS250G1L/3	OT160EV...250 / OTM160...250	长型	1SCA022731R8150	3	0.09
OTS250G1S/3		短型	1SCA022731R8310		
OTS400G1L/3	OT/OTM315...400	长型	1SCA022736R8840	3	0.15
OTS400G1S/3		短型	1SCA022736R9060		
OTS800G1L/3	OT/OTM630...800	长型	1SCA022776R7890	3	0.32
OTS800G1S/3		短型	1SCA022776R8190		
OTS1600G1L/3	OT/OTM1000...1600	长型	1SCA022871R9510	3	0.60
OTS1600G1S/3		短型	1SCA022871R9600		
OTS2500G1L/3	OT/OTM2000...2500	长型	1SCA107261R1001	3	1.00
OTS2500G1S/3		短型	1SCA107260R1001		
OTS4000G1L/3	OT3200...4000	长型	1SCA129042R1001	3	1.0
OTS400G1S/3		短型	1SCA129044R1001		
<b>4极开关</b>					
OTS250G1L/4	OT160EV...250 / OTM160...250	长型	1SCA022731R8230	4	0.12
OTS250G1S/4		短型	1SCA022731R8400		
OTS400G1L/4	OT/OTM315...400	长型	1SCA022736R9490	4	0.20
OTS400G1S/4		短型	1SCA022736R9650		
OTS800G1L/4	OT/OTM630...800	长型	1SCA022776R7970	4	0.42
OTS800G1S/4		短型	1SCA022776R8270		
OTS1600G1L/4	OT/OTM1000...1600	长型	1SCA022871R9780	4	0.80
OTS1600G1S/4		短型	1SCA022871R9860		
OTS2500G1L/4	OT/OTM2000...2500	长型	1SCA107262R1001	4	1.30
OTS2500G1S/4		短型	1SCA107271R1001		
OTS4000G1L/4	OT3200...4000	长型	1SCA129043R1001	4	1.4
OTS400G1S/4		短型	1SCA129045R1001		

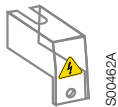
# 隔离开关 - 附件 SwitchLine

## 订货资料 - 端子线夹



OTS\_T3

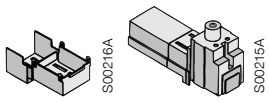
OTS125T3L



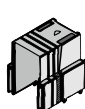
OTS\_T1



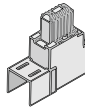
OTS 160T1



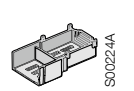
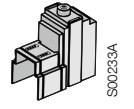
OZXB2K



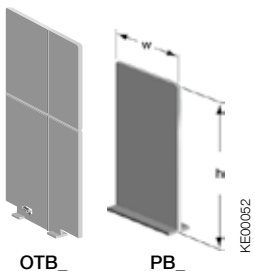
OZXB3K



OZXB4K



OZXB5K



OTB\_

PB\_

KE00052



OEZKL10/4

### 灰色塑料

型号	适用开关	描述	工厂产品编号	包装 pcs	重量 kg
OTS250G1S	OTDC100...250E_ OTDC100...200US	短型	1SCA022715R5260	1	
OTS250G1L	OTDC100...250E_ OTDC100...200US	长型	1SCA022715R5340	1	
OTDCS250G1S	OTDC100...250E_ OTDC100...200US	短型	1SCA125563R1001	1	
OTDCS250G1S/3	OTDC100...250E_ OTDC100...200US	长型	1SCA125565R1001	1	
OTDCS400G1S	OTDC315...400E_ OTDC250...400US	短型	1SCA132361R1001	1	
OTDCS400G1L	OTDC315...400E_ OTDC250...400US	长型	1SCA132362R1001	1	

### 端子线夹的端子罩

卡式安装，透明塑料件，防护等级IP2X

型号	适用开关	工厂产品编号	包装 pcs	重量 kg
OZXB2K OZXB3K OZXB4K OZXB5K	OZXB2, 2L OZXB3, 4 OZXB5, 6 OZXB7, 7L	1SCA022264R0010 1SCA022264R0440 1SCA022199R2850 1SCA022283R8040	3	0.05 0.20 0.24 0.13

### 短接排的端子罩

型号	适用开关	工厂产品编号	包装 pcs	重量 kg
OEZXY92 OEZXY97	OTDC315...400E, OTDC250...400U_	1SCA127382R1001 1SCA130816R1001	1	

### 相间隔板

灰色塑料板，在没有端子罩的每相之间保持间隙"1"（卡式安装，可参见Tmax相间隔板）

型号	适用开关	工厂产品编号	包装/件 pcs	重量 kg
OTB800/6 OTB1600/6	OT600U, OT630...800E (3极和4极) OT1000...2500 (3极和4极)	1SCA022821R7760 1SCA100768R1001	6	0.35 0.50
OTB4000/6	OT3200...4000 (3极和4极)	1SCA129040R1001	6	0.80

型号	适用开关	高度 h mm	极数	工厂产品编号	包装/件 pcs
PB100 low PB200 high	OT160EV...250 OT315...400_	100 200	3	1SDA054970R1 1SDA054972R1	4
PB100 low PB200 high	OT600...800_	100 200	4	1SDA054971R1 1SDA054973R1	6
OTDCB250/6	OTDC100...250E_ OTDC100...200U_			1SCA125532R1001	6
OTDCB400/2	OTDC315...400E_ OTDC250...400U_			1SCA132183R1001	2

### 安装角

每个型号包含4个，包含螺钉

型号	适用开关	工厂产品编号	包装 pcs	重量 kg
OEZKL10/4	OTDC250...400U_	1SCA132180R1001	4	0.01

# 隔离开关 - 附件 SwitchLine

## 订货资料 - 端子线夹

2



S00738A

OZXT1



S01349A

OZXT2...3



S01361A

OZXL 1



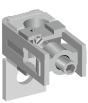
S00177A

OZXB 1L



S00179A

OZXB 2



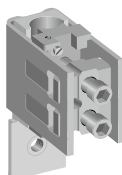
S00182A

OZXB 2L, 7L



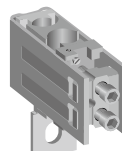
S01806A

OZXB 8, 9



S00186A

OZXB 3, 5



S00188A

OZXB 4, 6

### 端子线夹

型号	适用开关	电缆横截面积 mm <sup>2</sup>	工厂产品编号	包装 pcs	重量 kg
<b>铜铝电缆端子线夹 (绝缘)</b>					
OZXT1	OT63...125	16...50 Al 2.5...50 Cu	1SCA022469R6310	3	0.05
OZXT2 OZXT3	OT100...125F	16...120 Al/Cu 2x(6...50) Al/Cu	1SCA022620R7200 1SCA022639R0720	3	0.21

### 铜铝电缆端子线夹

OZXL1 OZXL1/1	OT100...125F	10...70	1SCA022439R6770 1SCA022469R6220	3 1	0.14 0.05
------------------	--------------	---------	------------------------------------	--------	--------------

### OZXB型铜/铝不锈钢线夹

型号	适用开关	电缆横截面积 mm <sup>2</sup>	适用端子罩	工厂产品编号	包装 pcs	重量 kg
OZXB1L OZXB1L/1	OT160EV...250 / OTM160...250	10...70	OTS250_L	1SCA022169R2030 1SCA022194R0030	3 1	0.15 0.05
OZXB2 OZXB2/1		25...120	OZXB2K	1SCA022119R7610 1SCA022194R0200	3 1	0.34 0.12
OZXB2L OZXB2L/1		95...185	OTS250_L	1SCA022158R7750 1SCA022194R0460	3 1	0.43 0.15
OZXB8 OZXB8/1		95...240		1SCA022744R1510 1SCA022744R1600	3 1	0.50 0.15
OZXB9 OZXB9/1	OT/OTM 315...400	95...240	OTS250_L	1SCA022750R3210 1SCA022750R3300	3 1	0.50 0.14
OZXB2L OZXB2L/1		25...120		OZXB2K	1SCA022158R7750 1SCA022194R0460	3 1
OZXB3 OZXB3/1		95...185	OZXB3K	1SCA022136R8100 1SCA022194R0620	3 1	1.28 0.13
OZXB4 OZXB4/1		2 x (95...185)		1SCA022137R4760 1SCA022194R0890	3 1	1.71 0.60
OZXB7 OZXB7/1	OT/OTM 630...800	120...240	OZXB5K	1SCA022185R0040 1SCA022194R1430	3 1	1.00 0.34
OZXB7L OZXB7L/1		95...185		1SCA022185R7130 1SCA022194R1600	3 1	1.20 0.39
OZXB8 OZXB8/1		95...185	OTS400_L	1SCA022744R1510 1SCA022744R1600	3 1	0.50 0.15
OZXB9 OZXB9/1		95...240		1SCA022750R3210 1SCA022750R3300	3 1	0.50 0.14
OZXB5 OZXB5/1	OT/OTM630...800	120...300	OZXB4K	1SCA022137R2470 1SCA022194R1010	3 1	2.22 0.80
OZXB6 OZXB6/1		2 x (120...300)		1SCA022137R4920 1SCA022194R1270	3 1	3.03 1.00
OZXB3 OZXB3/1		95...185	OTS1600_L (只适用于OT/ OTM1000...1600)	1SCA022136R8100 1SCA022194R0620	3 1	1.28 0.13
OZXB4 OZXB4/1		2 x (95...185)		1SCA022137R4760 1SCA022194R0890	3 1	1.71 0.60
OZXB5 OZXB5/1	OT/OTM1000...1600 OT/OTM2000...2500	120...300	OTS2500_L (只适用于OT/ OTM2000...2500)	1SCA022137R2470 1SCA022194R1010	3 1	2.22 0.80
OZXB6 OZXB6/1		2 x (120...300)		1SCA022137R4920 1SCA022194R1270	3 1	3.03 1.00
OZXB7L OZXB7L/1		120...240	1SCA022185R7130 1SCA022194R1600	3 1	1.20 0.39	
OZXB3 OZXB3/1		95...185	OTS4000_L	1SCA022136R8100 1SCA022194R0620	3 1	1.28 0.13
OZXB4 OZXB4/1	2x(95...185)	1SCA022137R4760 1SCA022194R0890		3 1	0.43 0.60	
OZXB5 OZXB5/1	120...300	1SCA022137R2470 1SCA022194R1010		3 1	2.22 0.80	
OZXB6 OZXB6/1	2x(120...300)	1SCA022137R4920 1SCA022194R1270		3 1	3.03 1.00	
OZXB7L OZXB7L/1	120...240	1SCA022185R7130 1SCA022194R1600	3 1	1.20 0.39		

1) 关于铜铝电缆端子线夹的更多信息, 请参见目录OZX1A GB。

• 包括固定螺钉:

OT160EV...250: OZXE51, M8x25, 每包6个

OT315...400: OZXE54, M10x30, 每包6个

OT630...800: OZXE3, M12x40, 每包6个

OT1000...1250 : OZXE11, M12x50, 每包6个

OT1600 : OZXE14, M12x60, 每包6个

OT2500 : OZXE14, M12x60, 每包12个

2) OT3200...4000: ozx14, M12x60, 每包24个

3) OT160必须配OZEX6或13第4极线夹零件号: OZXB2/1

# 隔离开关 - 附件 SwitchLine

## 订货资料 - 母排连接件和转换套件



OZXR2X300

S03009A



OZXR240

S03012A



OZXP240

S03011A



OZXP2X240

S03010A

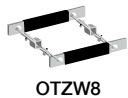


OWP6D40

OWP6D80

S01254A

S01255A



OTZW8

S00061A



OESAZW2

S01246A



OETLZW9

S07221

### 端子线夹（适用于铜铝电缆）

型号	适用开关	电缆截面 mm <sup>2</sup>	适用端子罩	工厂产品编号	包装 pcs	重量 kg
<b>OZXR（由不锈钢和铜制成）</b>						
OZXR95	OT160EV...250	25...95	OTS250_L	1SCA115530R1001	3	0.21
OZXR185	OT200...250	95...185	OTS250_L	1SCA115531R1001	3	0.45
OZXR2X185	OT315...400	2 x (95...185)	-	1SCA115534R1001	3	0.66
OZXR300		185...300	-	1SCA115533R1001	3	0.87
OZXR2X300	OT630...800	2 x (185...300)	-	1SCA115535R1001	3	1.59
OZXR240	OT315...400	95...240	OTS400_L	1SCA115532R1001	3	0.42

### OZXP（由镀铝的锌制成）

OZXR95	OT160EV...250	6...95	OTS250_L	1SCA115539R1001	3	0.03
OZXP95						
OZXP240	OT315...400	35...240	-	1SCA115542R1001	3	0.27
OZXP2X240	OT630...800	2 x (70...240)	OTS800_L	1SCA115544R1001	3	1.38

### 母排连接件

型号	适用开关	适用端子夹	工厂产品编号	包装 pcs	重量 kg
<b>短路连接件*)</b>					
OEZXY91	OTDC100...250E_ OTDC100...200U_		1SCA125290R1001	1	
OEZXY96	OTDC315...400E_ OTDC250...400U_		1SCA130815R1001	1	

\*) OTDC100...400US02的标配件

### 转换开关套件

型号	适用开关	转轴间距 mm	工厂产品编号	包装 pcs	重量 kg
<b>6极和8极开关套件</b>					
平行连接3和4极开关，开关同步工作。采用卡式安装，直接安装到2个隔离开关的顶部。第4极或辅助触头可安装在组合开关的外侧。					
OWP6D40	OT16...40		1SCA022865R4800	1	0.03
OWP6D80	OT63...80		1SCA022865R5010		
OWP6D125	OT100...125		1SCA022865R5100		

连杆中有孔，适合不同的轴间距。组合开关可水平或垂直安装，需要2个3或4极开关。

OTZW8	OT16...40 OT63...80 OT100...125	45+(0...12) x 15 60+(0...11) x 15 75+(0...10) x 15	1SCA022421R7600	1	0.17
OESAZW2	OT160EV...250	45+(0...13) x 15	1SCA022078R1600	1	0.8
OETLZW9	OT315...800	60+(0...19) x 20	1SCA022061R3300	1	1.1

1) OT160必须配OEZXX6或13，第4极线夹零件号：OZXB2/1

2) 关于转换套件中包含的手柄和转轴表格，请参见下一页。关于完整的转换开关，请参见转换开关样本。

# 隔离开关 - 附件 SwitchLine

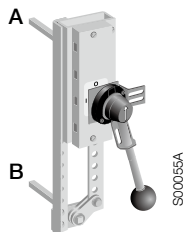
## 订货资料 - 转换套件



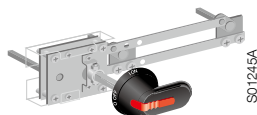
OESAZW1



OTZW25,  
OETLZW11



OETLZW 12



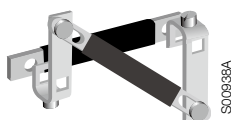
OTZW 17



OTZW26



OETLZW13



OTZW24, 10



OETLZW 14, 3, 15

### 转换开关套件

型号	适用开关	转轴间距 mm	工厂产品编号	包装 pcs	重量 kg
连接2个开关，实现I-O-II功能，需要2个3或4极开关。					
OESAZW1	OT16...125	90+(0...10)x15	1SCA022064R3710	1	0.78
OTZW25	OT160EV...250	210+(0...18)x20	1SCA022778R6920		2.8
OETLZW11	OT315...400	210+(0...11)x20	1SCA022078R0030		3.0
OETLZW12	OT630...800	210+(0...20)x20	1SCA022078R0200		4.6

### 旁路开关套件

3个开关可组合成旁路开关。例如：在维修时使断路器旁路。旁路附件可与其它附件结合使用，需要3个3或4极开关。

OTZW17	OT16...25	1和2之间： 90+(0...6)x15	1SCA022387R1620	1	0.88
OTZW26	OT160EV...250	1和3之间： 90+(0...10)x15	1SCA022778R7060	1	3.3
OETLZW13	OT315...800	1和2之间： 210+(0...9)x20			
		1和3之间： 250+(0...9)x20			
		1和2之间： 210+(0...18)x20	1SCA022078R0460	1	4.0
		1和3之间： 250+(0...18)x20			

### 机械联锁套件

防止一台开关不在OFF位置时，另一台开关合闸到ON位置，反之亦可。（UPS应用，先合后分）

需要2个3极或4极开关

OTZW24	OT16...125	100	1SCA022639R5610	1	0.08
--------	------------	-----	-----------------	---	------

需要2个3极或4极开关

OTZW10	OT160EV...250	190	1SCA022431R5280	1	0.40
--------	---------------	-----	-----------------	---	------

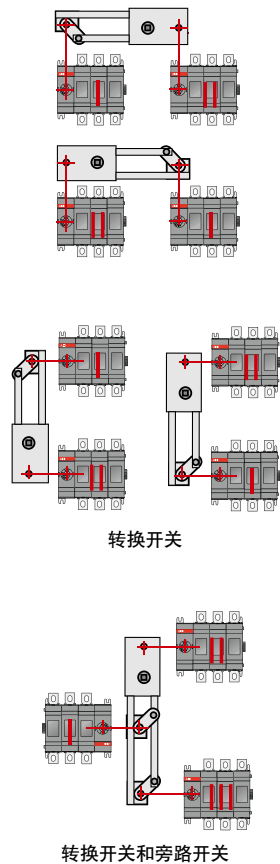
需要2个3或4极开关

OETLZW14	OT315...400	250	1SCA022077R3410	1	0.70
OETLZW3	OT315...800	300	1SCA022049R0380		0.80
OETLZW15	OT315...4000	500	1SCA022081R9340		1.24

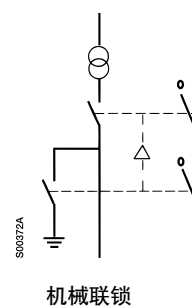
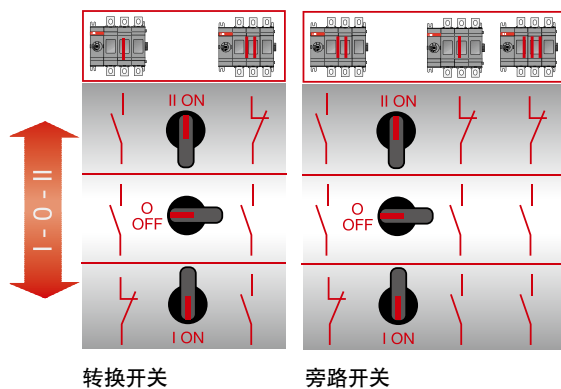
# 隔离开关 - 附件 SwitchLine

## 订货资料 - 转换套件

### 转换套件中的转轴和手柄

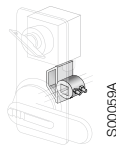


转换套件型号	单独订购		包含在转换套件中		可使用组合开关中其中一个的标准手柄或转轴	
	转轴	手柄	转轴	手柄	转轴	手柄
<b>6极和8极开关</b>						
OWP6D40		OHBS1A_	-	-	-	-
OWP6D80			-	-	-	-
OWP6D125			-	-	-	-
OWP6D40	x (转轴直径6 mm)	OHBS1A_	-	-	-	-
OWP6D80				-	-	-
OWP6D125				-	-	-
OESAZW2	-	-	x (2 pcs)	OHB145J12	-	-
OETLZW9	-	-	-	-	x	x
OTZW8	x	x	-	-	-	-
<b>转换开关</b>						
OESAZW1	-	-	x (2 pcs)	OHB80J6E011	-	-
OTZW25	-	-		OHB95J12E011	-	-
OETLZW11	-	-		OHB145J12E011	-	-
OETLZW12	-	-		YASDA21 (金属)	-	-
<b>旁路开关</b>						
OTZW17	-	-	x (3 pcs)	OHB80J6E011	-	-
OTZW26	-	-		OHB95J12E011	-	-
OETLZW13	-	-		YASDA 6	-	-
<b>机械联锁</b>						
OTZW24	-	-	-	-	x	x
OTZW10	-	-	-	-	x	x
OETLZW14	-	-	-	-	x	x
OETLZW3	-	-	-	-	x	x
OETLZW15	-	-	-	-	x	x



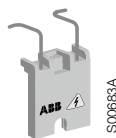
# 隔离开关 - 附件 SwitchLine

## 订货资料 - 锁紧附件、电动操作器



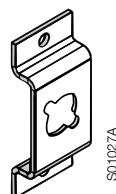
S00059A

OETLZW 16, 5



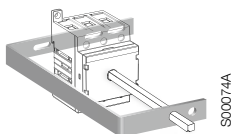
S00663A

SA 1



S01027A

OHZX4



S00074A

OETLZX 58

### 锁紧附件

型号	描述	适用开关	工厂产品编号	包装 pcs	重量 kg
开关采用凸轮附件来进行Castell、Lowe、Fletcher和Ronis连锁。					
OETLZW16	用于连锁系统 但不包括连锁件	OT16...250	1SCA022093R2070	1	0.17
OETLZW5		OT315...2500 OT3200...4000	1SCA022052R3900	1	0.14

### 挂锁适配器

型号	描述	适用开关	工厂产品编号	包装 pcs	重量 kg
SA1	挂锁适配器 用于一个挂锁 (最大直径3.5mm)	OT63...125F	GJF1 101 903 R0001	1	0.01

### 门连锁托架

型号	描述	手枪式手柄	工厂产品编号	包装 pcs	重量 kg
OHZX4	手柄与门的联采用此托架 后锁将不能解除	OH_45...275	1SCA022467R2470	1	0.03

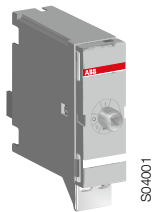
### 安装附件

型号	描述	适用开关	工厂产品编号	包装 pcs	重量 kg
OETLZX58	长轴托架	OT16...125	1SCA022068R8220	1	0.10



# 隔离开关 - 附件 SwitchLine

## 订货资料 - 电气联锁



OTZT1\_

S04001



OTZT3\_

S04003



PDAL2\_

S04005

### 机械联锁套件和电气联锁

隔离开关160EV...4000可以在机械机构内装联锁套件，用加挂锁实现在OFF位置的机械联锁，挂锁直径最大可到8mm。

型号	适用开关	工厂产品编号	包装 pcs	重量 kg
<b>在OFF位置联锁</b>				
OTZT1A	OT160EV...250_	1SCA106522R1001	1	0.21
OTZT2A	OT315...400_	1SCA106523R1001		0.57
OTZT3A	OT600U, OT630...800E	1SCA106525R1001		0.75
OTZT4A	OT800U, OT1000...2500, OT3200...4000	1SCA106526R1001		1.15
<b>在ON和OFF位置联锁</b>				
OTZT1L	OT160EV...250_	1SCA106527R1001	1	0.21
OTZT2L	OT315...400_	1SCA106529R1001		0.57
OTZT3L	OT600U, OT630...800E	1SCA106530R1001		0.75
OTZT4L	OT800U, OT1000...2500, OT3200...4000	1SCA106531R1001		1.15

### 线圈

配合机械联锁套件再装上线圈，隔离开关就可以实现电气联锁了。在OFF位置或在ON和OFF两个位置都可以实现。电气联锁是按照“闭合回路原则”设计的，即当线圈失电时，A型的开关就不能回到ON位置，L型的开关不能回到ON位置或OFF位置。

型号	适用开关	工厂产品编号	包装 pcs	重量 kg
<b>AC线圈</b>				
PDAL2/24AC60Hz	24 VAC, 60 Hz	1SCA111350R1001	1	0.15
PDAL2/110AC50Hz	110 VAC, 50 Hz	1SCA106543R1001		
PDAL2/110AC60Hz	110 VAC, 60 Hz	1SCA107100R1001		
PDAL2/120AC60Hz	120 VAC, 60 Hz	1SCA111353R1001		
PDAL2/208AC60Hz	208 VAC, 60 Hz	1SCA107101R1001		
PDAL2/230AC50Hz	230 VAC, 50 Hz	1SCA107102R1001		
PDAL2/240AC60Hz	240 VAC, 60 Hz	1SCA111356R1001		
<b>DC线圈</b>				
PDAL2/24 DC	24 VDC	1SCA106542R1001	1	0.15
PDAL2/48 DC	48 VDC	1SCA107103R1001		
PDAL2/60 DC	60 VDC	1SCA107104R1001		
PDAL2/110 DC	110 VDC	1SCA107105R1001		
PDAL2/125 DC	125 VDC	1SCA111338R1001		
PDAL2/220 DC	220 VDC	1SCA112503R1001		

### 线圈技术数据：

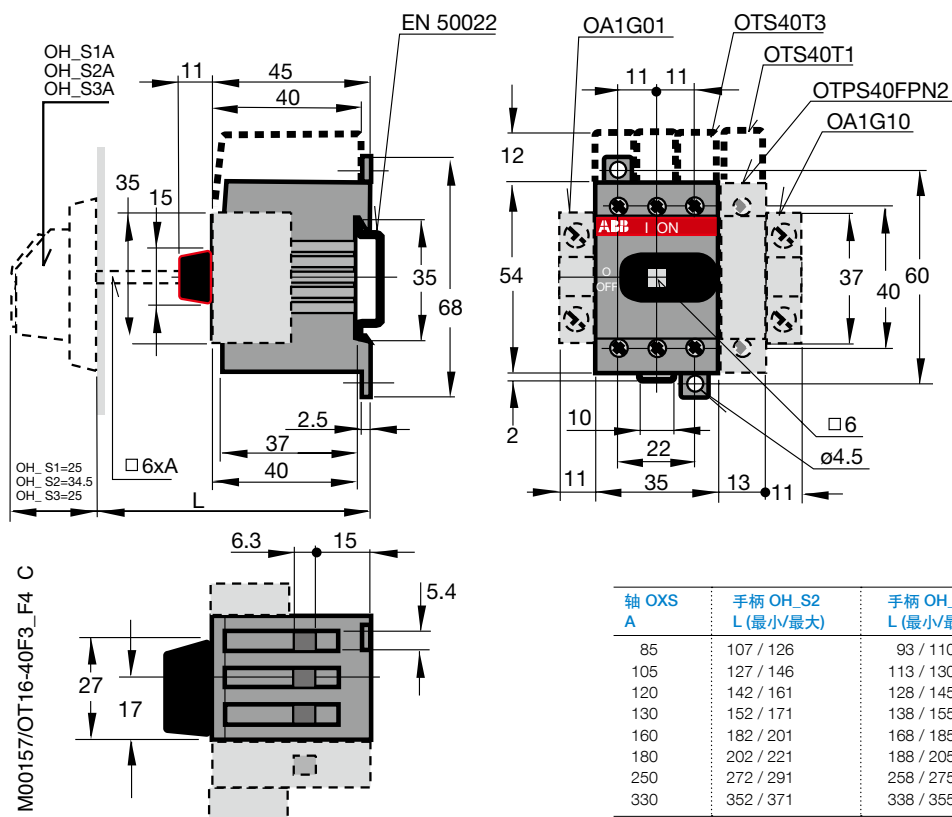
工作电压：  $U=0.7...1.1 \times U_n$   
 环境温度：  $-40^\circ\text{C} \dots +65^\circ\text{C}$   
 功耗： AC : 6.5W  
           DC : 9VA

# 隔离开关 SwitchLine

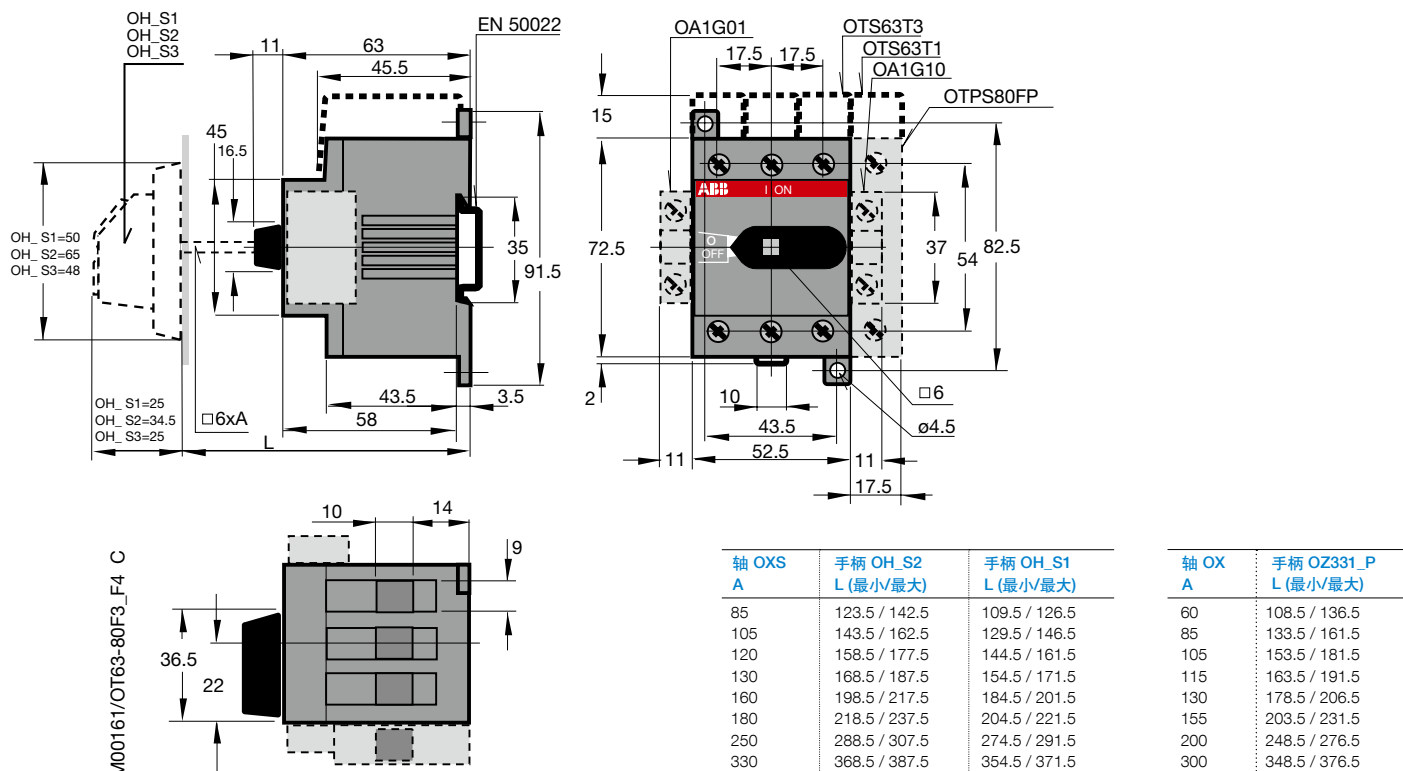
## 外形尺寸(mm) - 正面操作 (底座安装)

### OT16...40F3, \_F4

2



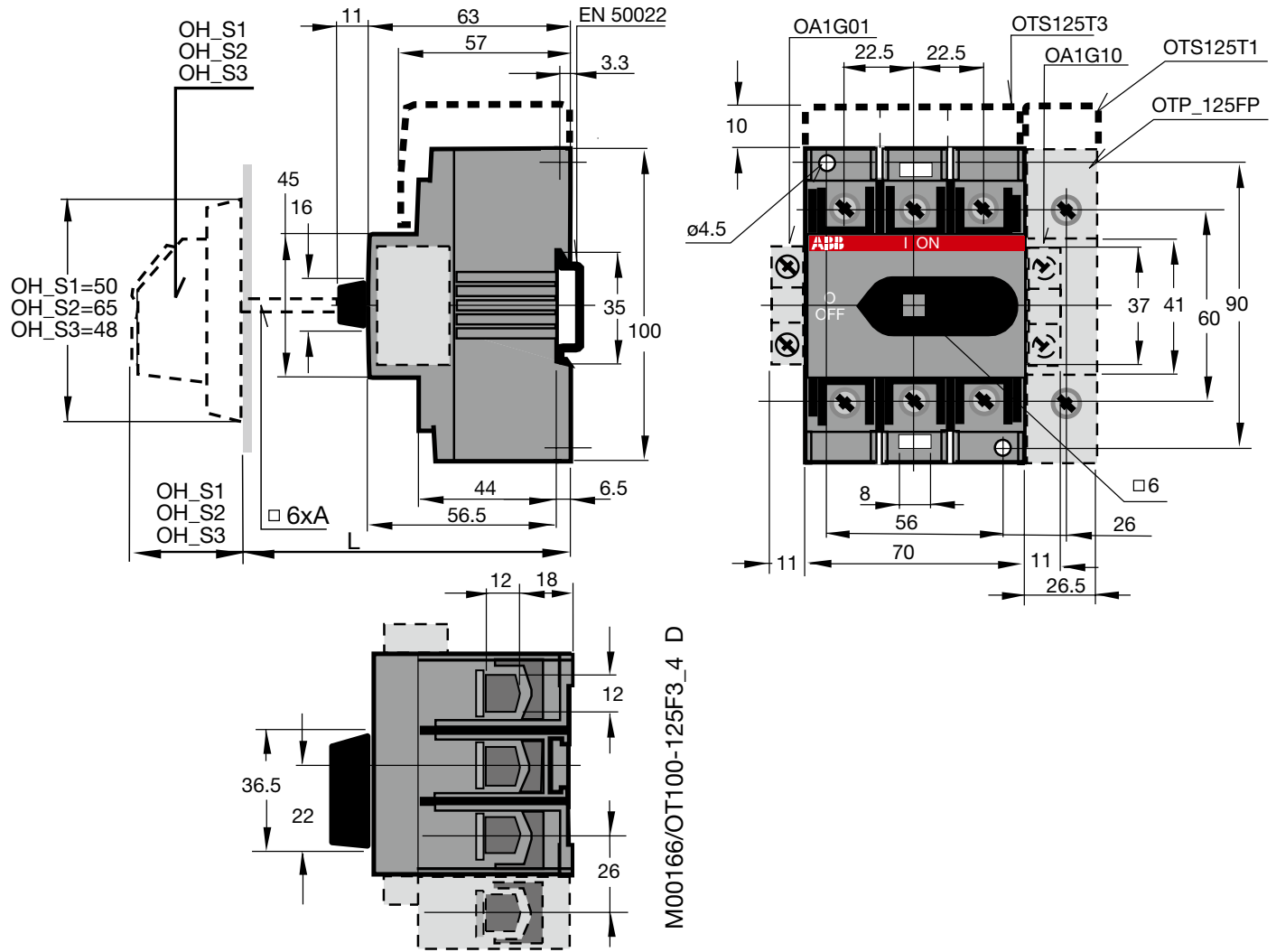
### OT63...80F3, \_F4



# 隔离开关 SwitchLine

## 外形尺寸(mm) - 正面操作 (底座安装)

OT30, 60, 100, 125F3, \_F4



2

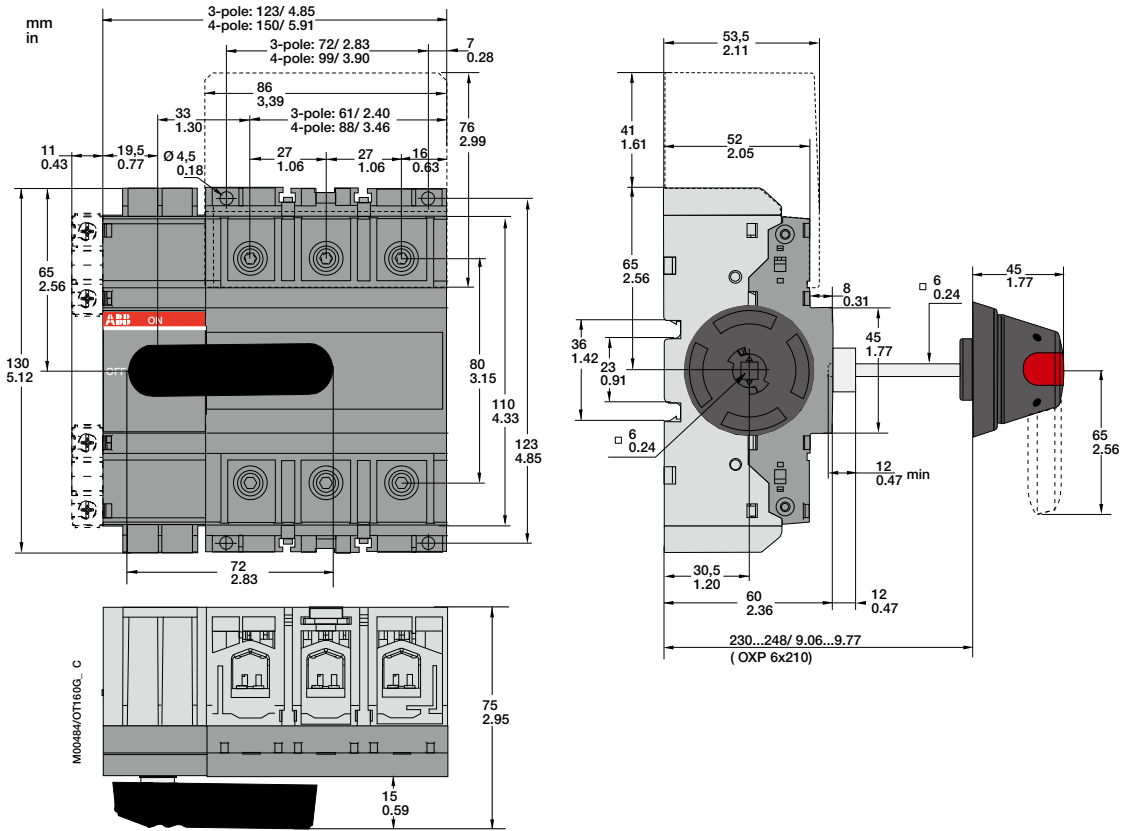
轴 OXS A	手柄 OH_S2 L (最小/最大)	手柄 OH_S1 L (最小/最大)	轴 OX A	手柄 OZ331_P L (最小/最大)
85	127 / 139	113 / 123	60	112 / 133
105	147 / 159	133 / 143	85	137 / 158
120	162 / 174	148 / 158	105	157 / 178
130	172 / 184	158 / 168	115	167 / 188
160	202 / 214	188 / 198	130	182 / 203
180	222 / 234	208 / 218	155	207 / 228
250	292 / 304	278 / 288	200	252 / 273
330	372 / 384	358 / 368	300	352 / 373

# 隔离开关 SwitchLine

## 外形尺寸(mm) - 正面操作 (底座安装)

OT160G03/04\_

2



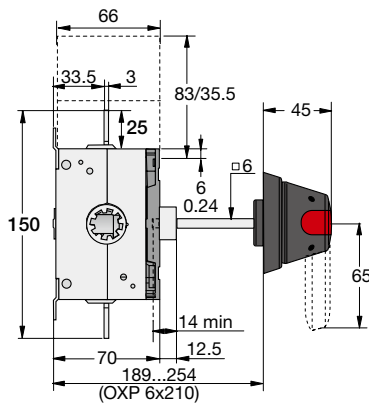
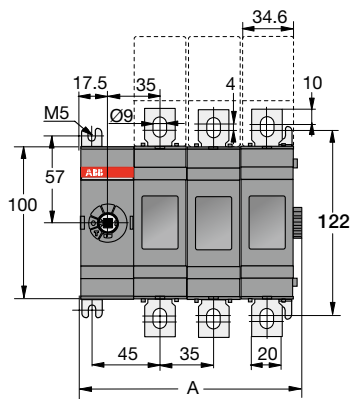


# 隔离开关 SwitchLine

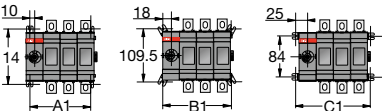
## 外形尺寸(mm) - 正面操作 (底座安装)

OT160EV\_P, OT200E\_P 和 OT250E\_P

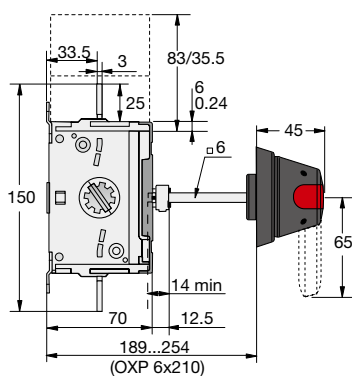
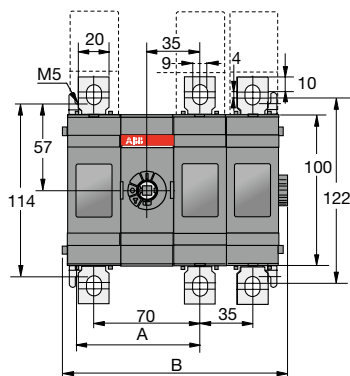
2



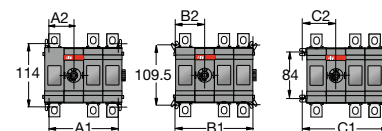
M00011/S01843 OT200\_250E01\_04 F



	E01	E02	E03	E04
A	75.5	110.5	145.5	180.5
A1	55	90	125	160
B1	71	106	141	176
C1	85	120	155	190

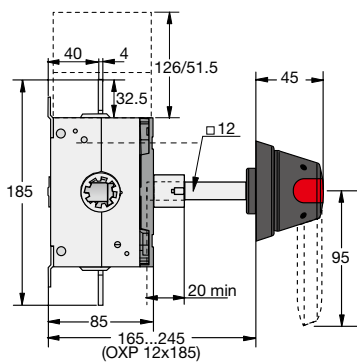
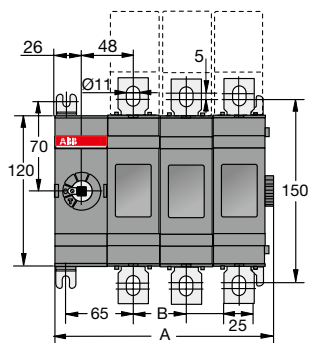


M00017/OT200\_250E11\_22 F

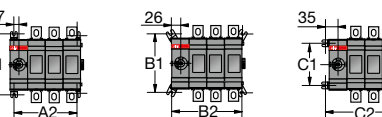


	E11	E12	E13	E22	E23	E33
A	80	80	80	115	115	150
B	115.5	150.5	185.5	185.5	220.5	255.5
A1	90	125	160	160	195	230
A2	45	45	45	80	80	115
B1	106	141	141	176	211	246
B2	53	53	53	88	88	123
C1	120	155	190	190	225	260
C2	60	60	60	95	95	130

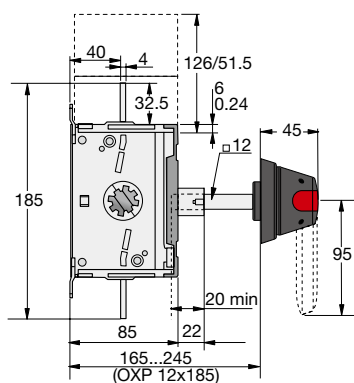
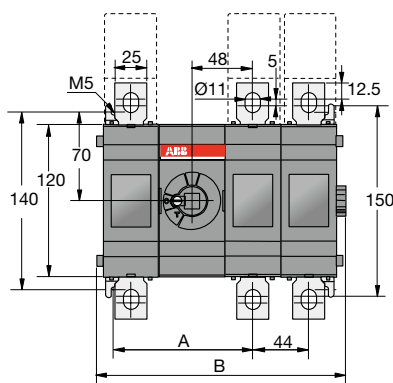
OT315E\_P 和 OT400E\_P



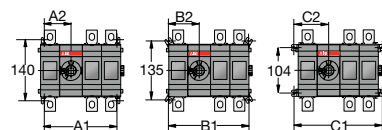
M00012\_ES/OT315\_400E01\_04 E



	E01	E02	E03	E04
A	103	147	191	235
B	-	44	44	44
A1	140	140	140	140
A2	78	122	166	210
B1	135	135	135	135
B2	96	140	184	228
C1	104	104	104	104
C2	114	158	202	246



M00018/OT315\_400E11\_22 E

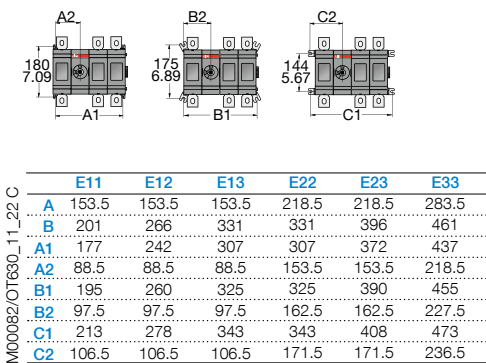
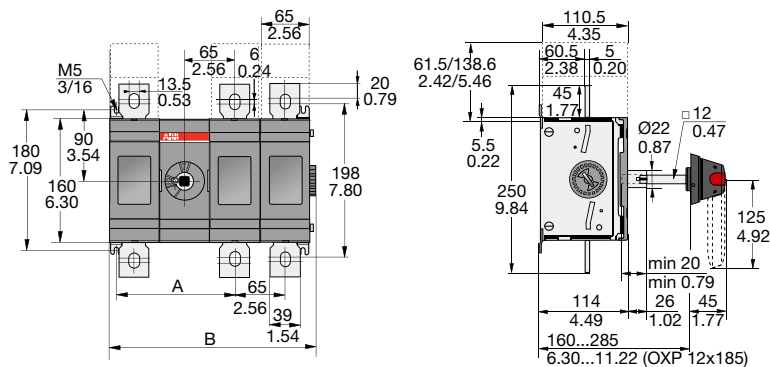
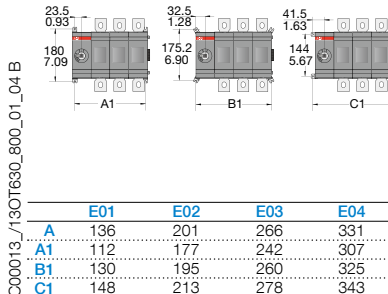
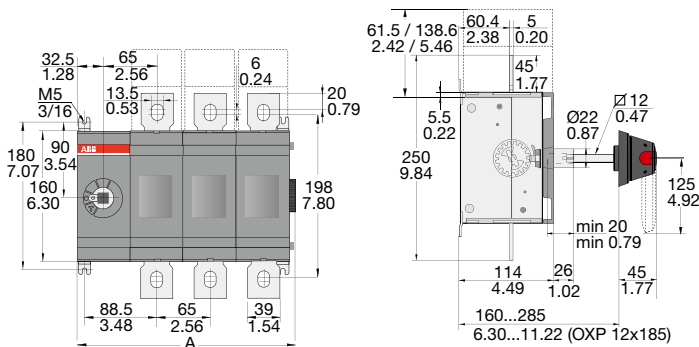


	E11	E12	E13	E22	E23	E33
A	109	109	109	153	153	197
B	152	196	240	240	284	328
A1	122	166	210	210	254	298
A2	61	61	61	105	105	149
B1	140	184	228	228	272	316
B2	70	70	70	114	114	158
C1	158	202	246	246	290	334
C2	79	79	79	123	123	167

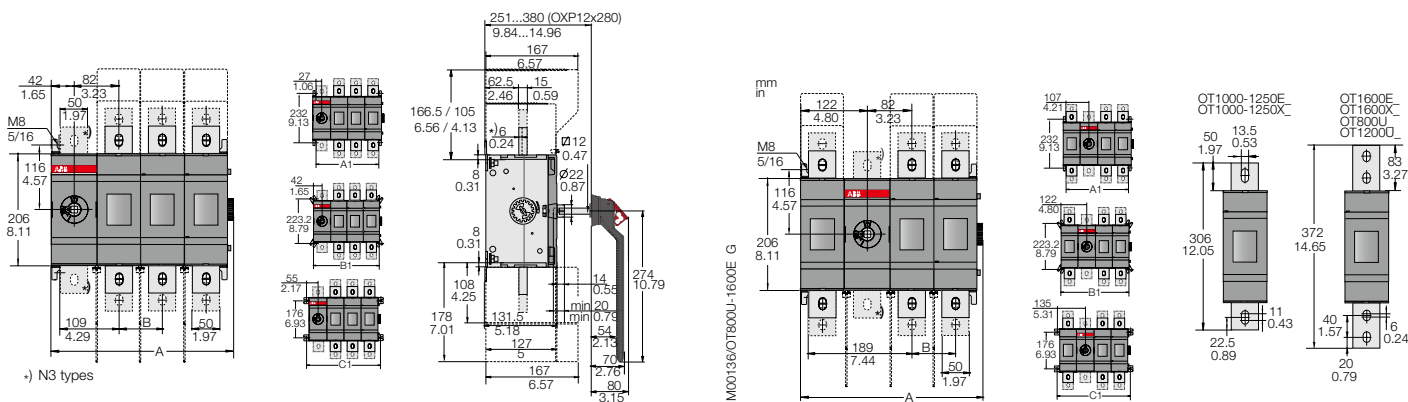
# 隔离开关 SwitchLine

## 外形尺寸(mm) - 正面操作 (底座安装)

### OT630E\_P 和 OT800E\_P



### OT1000E\_P, OT1250E\_P, OT1600E\_P, OT800U\_P, OT1200U\_P

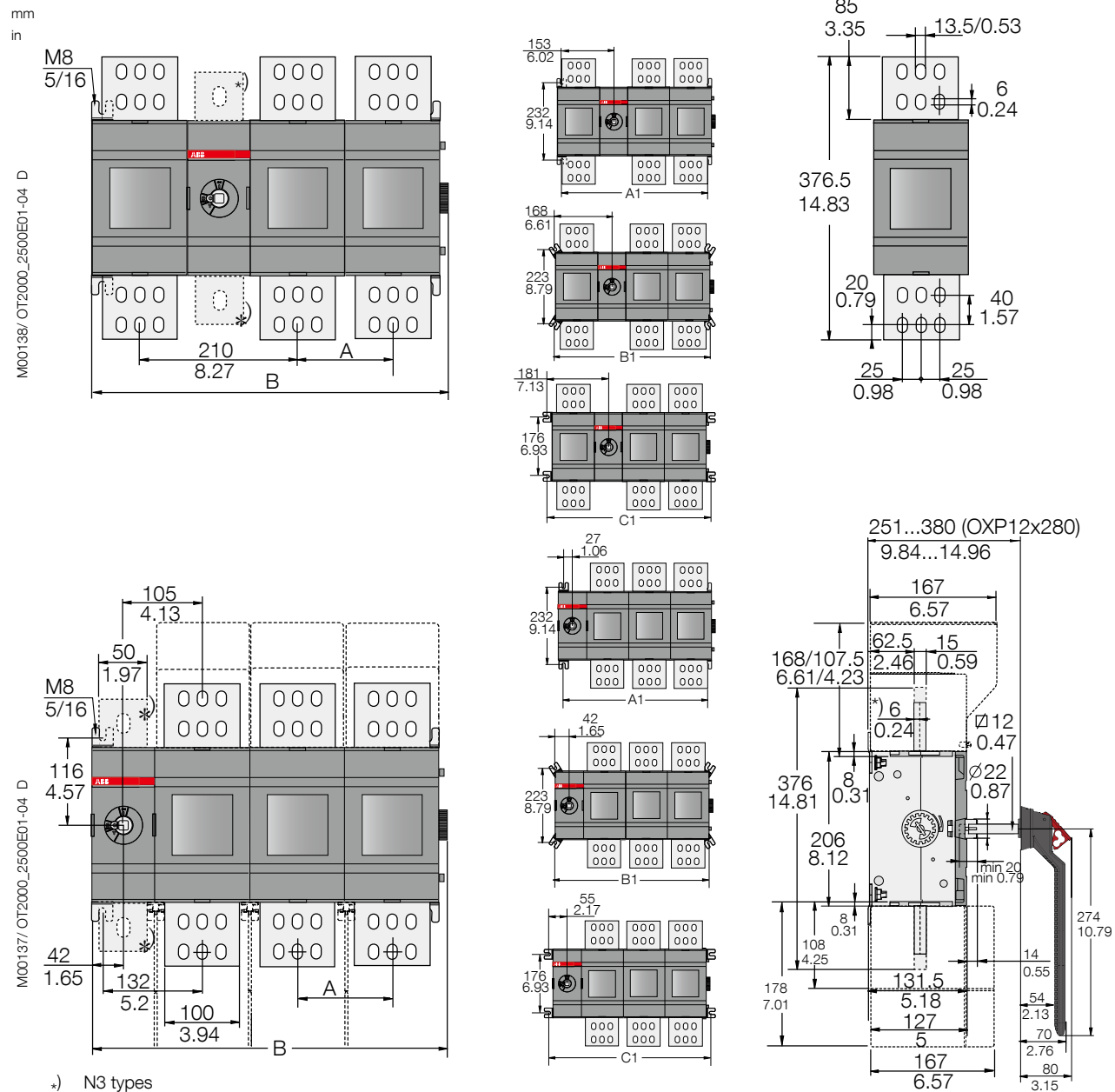


	01	02	03	04	11	12	13	22	03W4	04W4	03W8	04W8
A	174.50	254.50	334.50	414.50	254.50	334.40	414.50	414.50	454.50	594.50	544.50	729.50
B	-	80	80	80	-	80	80	80	140	140	185	185
A1	134	214	294	374	214	294	374	374	414	554	504	689
B1	164	244	324	404	244	324	404	404	444	584	534	719
C1	190	270	350	430	270	350	430	430	470	610	560	745

# 隔离开关 SwitchLine

## 外形尺寸(mm)- 正面操作 (底座安装)

OT2000...2500E\_P



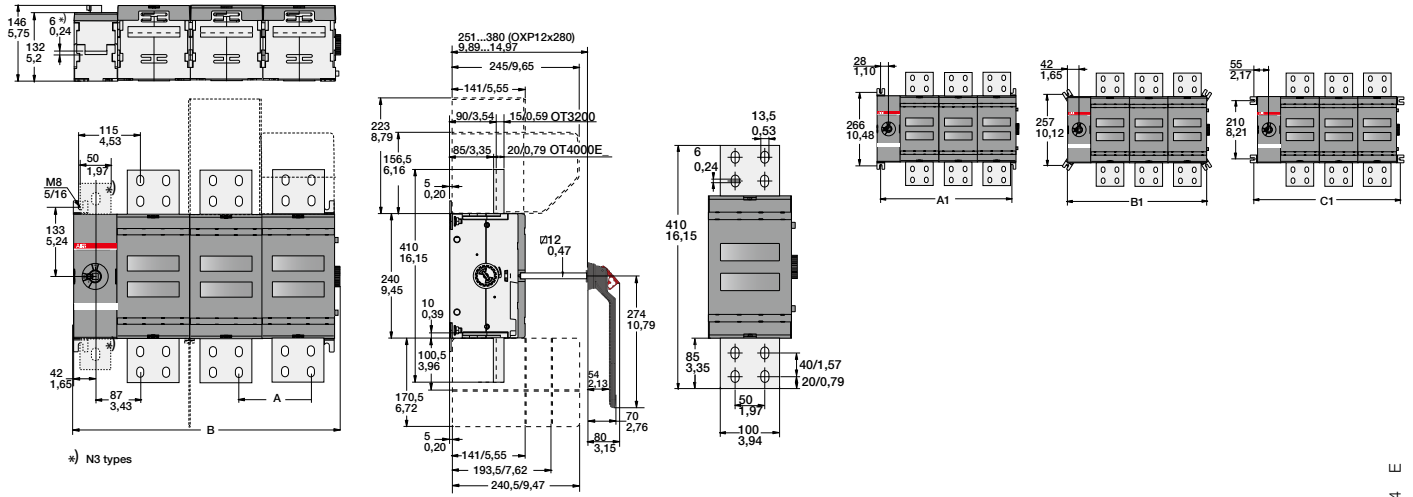
	01	02	03	04	11	12	13	22	03W4	04W4	03W8	04W8
<b>A</b>		126	126	126		126	126	126	140	140	185	185
<b>B</b>	220.5	346.5	472.5	598.5	346.5	472.5	598.5	598.5	500.5	640.5	590.5	775.7
<b>A1</b>	180	306	432	558	306	432	558	558	460	600	550	735
<b>B1</b>	210	336	462	588	336	462	588	588	490	630	580	765
<b>C1</b>	236	362	488	614	362	488	614	614	516	656	606	791



# 隔离开关 SwitchLine

## 外形尺寸(mm) - 正面操作

OT3200\_4000E01-04



OT3200E_, 4000E_						
[mm/in]	01	02	03	04	03W8	04W8
<b>A</b>		140/5,51	140/5,51	140/5,51	185/7,28	185/7,28
<b>B</b>	234/9,21	374/14,72	514/20,24	654/25,75	604/23,78	789/31,06
<b>A1</b>	195/7,68	335/13,19	475/18,70	615/24,21	565/22,24	750/29,53
<b>B1</b>	224/8,82	364/14,33	504/19,84	644/25,35	594/23,39	779/30,67
<b>C1</b>	250/9,84	390/15,35	530/20,87	670/26,38	805/31,69	619/24,37

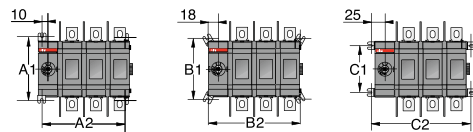
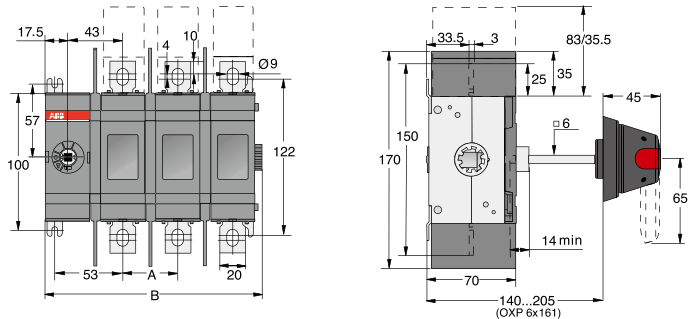
M00421/OT3200\_4000E01-04 E

# 隔离开关 SwitchLine

## 外形尺寸(mm) - 正面操作 (底座安装)

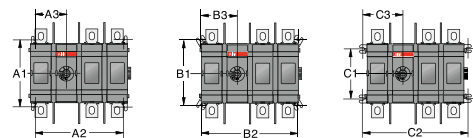
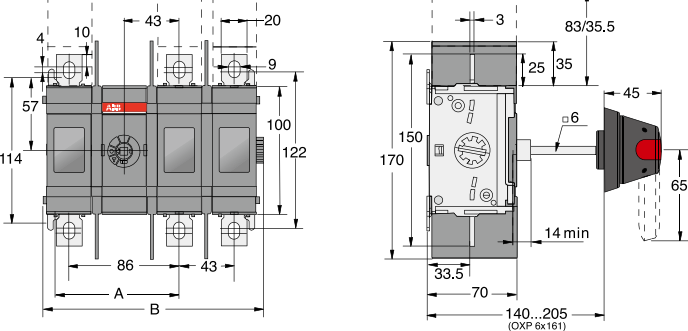
OT160EV\_WP, OT200\_WP 和 OT250\_WP

2



M0007/3/OT200E01\_04 W A

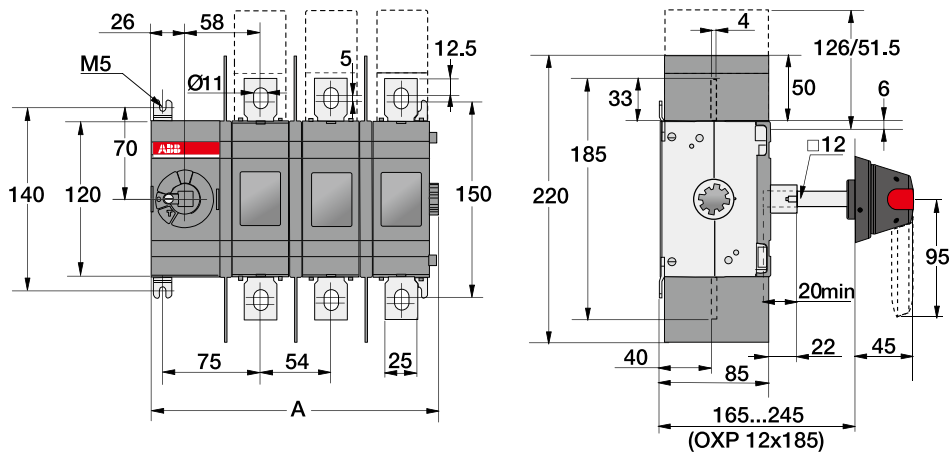
	E01W	E02W	E03W	E04W
A	-	43	43	43
B	83.5	126.5	169.5	212.5
A1	114	114	114	114
A2	63	106	149	192
B1	109.5	109.5	109.5	109.5
B2	79	122	165	208
C1	84	84	84	84
C2	93	136	179	222



M0007/4/OT200E11\_22W A

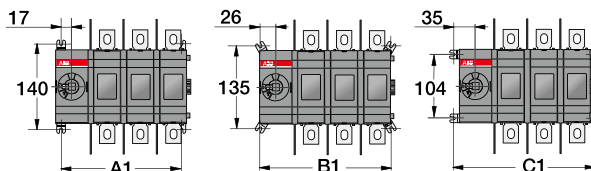
	E11W	E12W	E13W	E14W
A	96	96	96	139
B	131.5	174.5	217.5	
A1	114			
A2	106	149	192	192
A3	53	53	53	96
B1	109.5			
B2	122	165	208	
B3	61	61	61	104
C1	84			
C2	136	179	222	
C3	68	68	68	111

OT315\_WP 和 OT400\_WP



M0007/4/OT200E11\_22W A

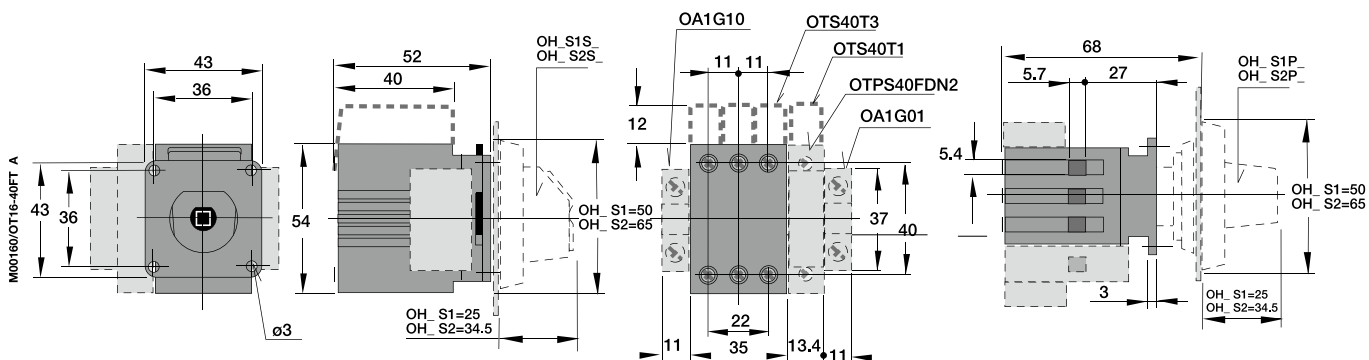
	E01W	E02W	E03W	E04W
A	113	167	221	275
A1	88	142	196	250
B1	106	160	214	268
C1	124	178	232	286



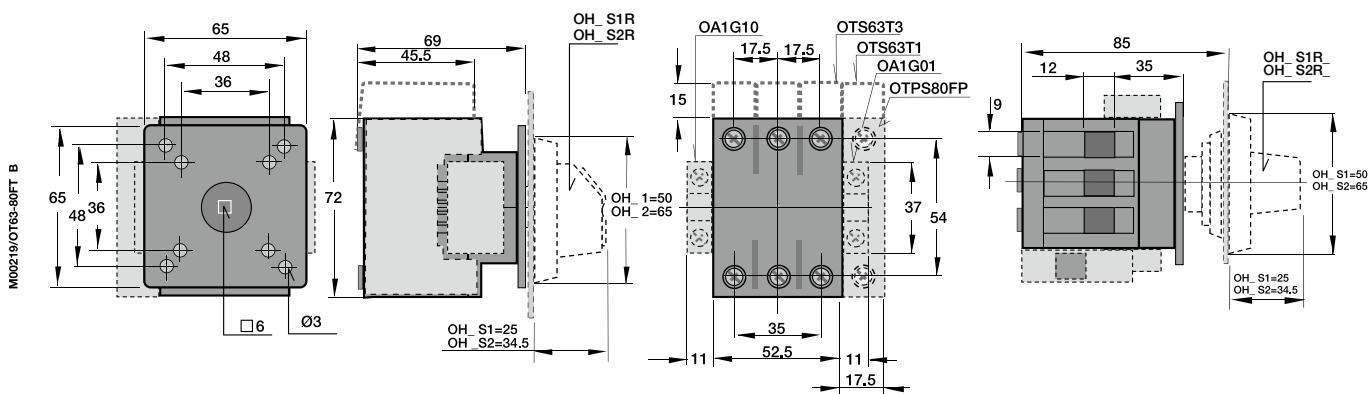
# 隔离开关 SwitchLine

## 外形尺寸(mm) - 正面操作 (门上安装)

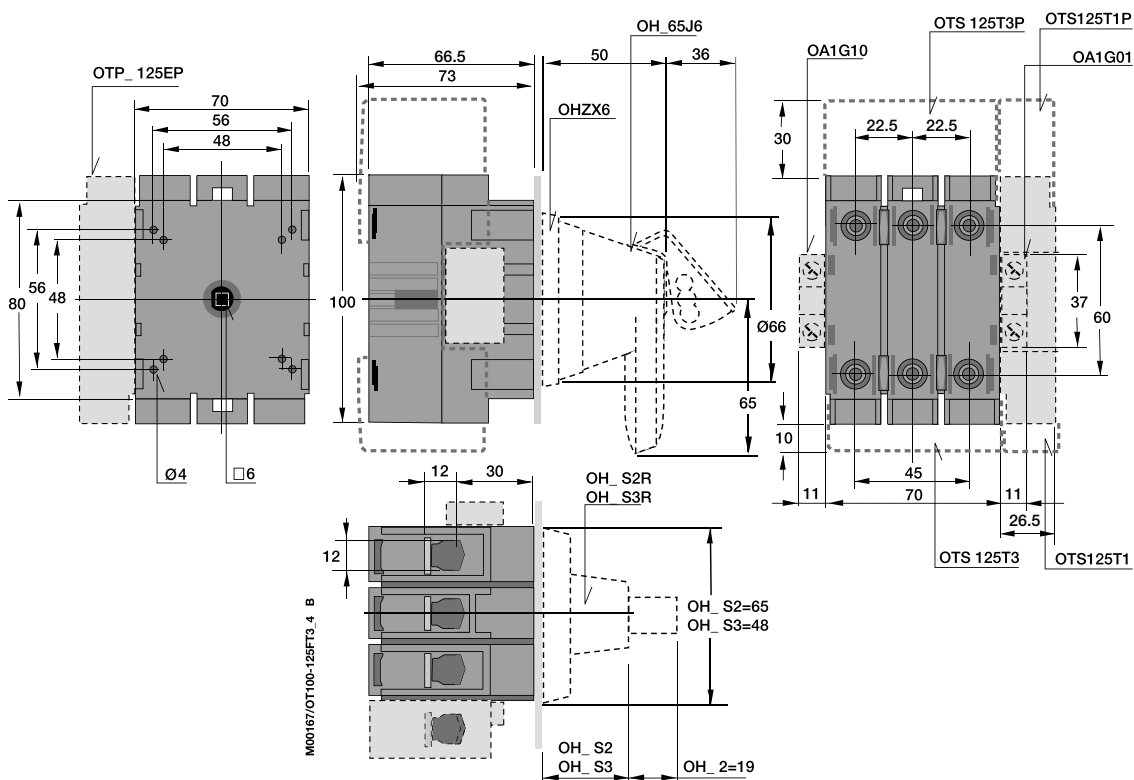
### OT16...40FT3, \_FT4



### OT63...80FT3, \_FT4



### OT100...125FT3, \_FT4

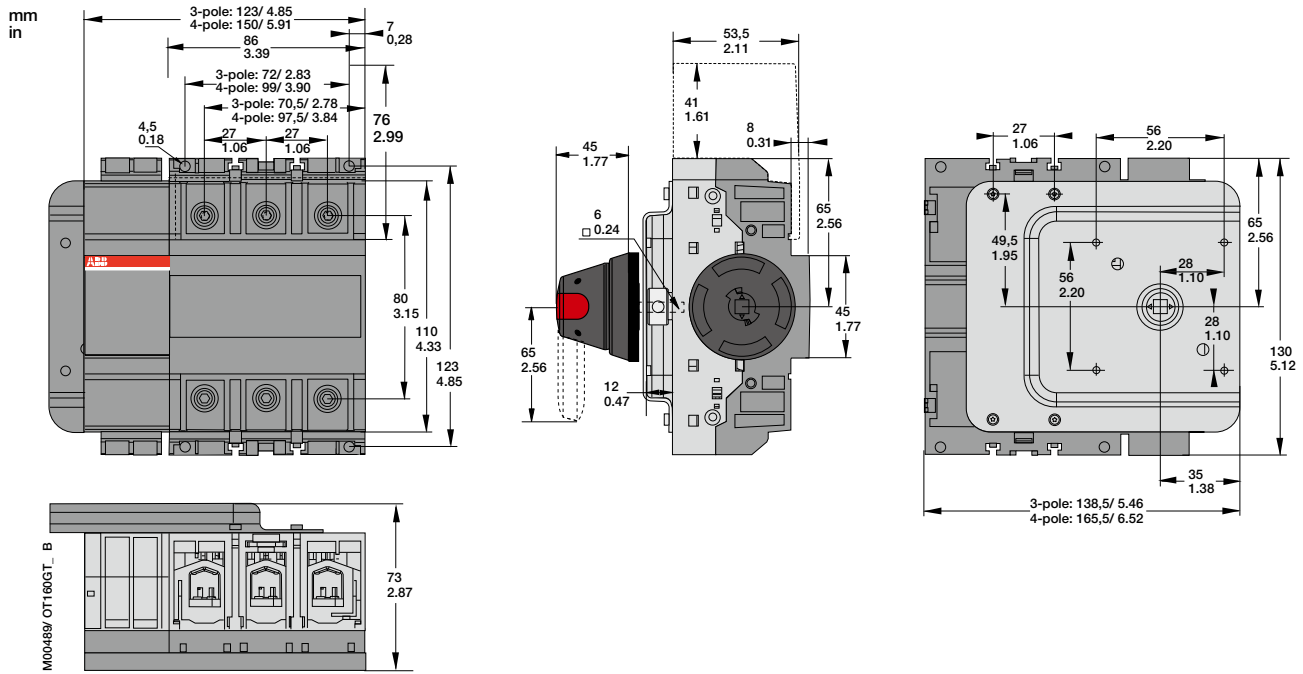


# 隔离开关 SwitchLine

## 外形尺寸(mm) - 正面操作 (门上安装)

OT160GT03/04\_

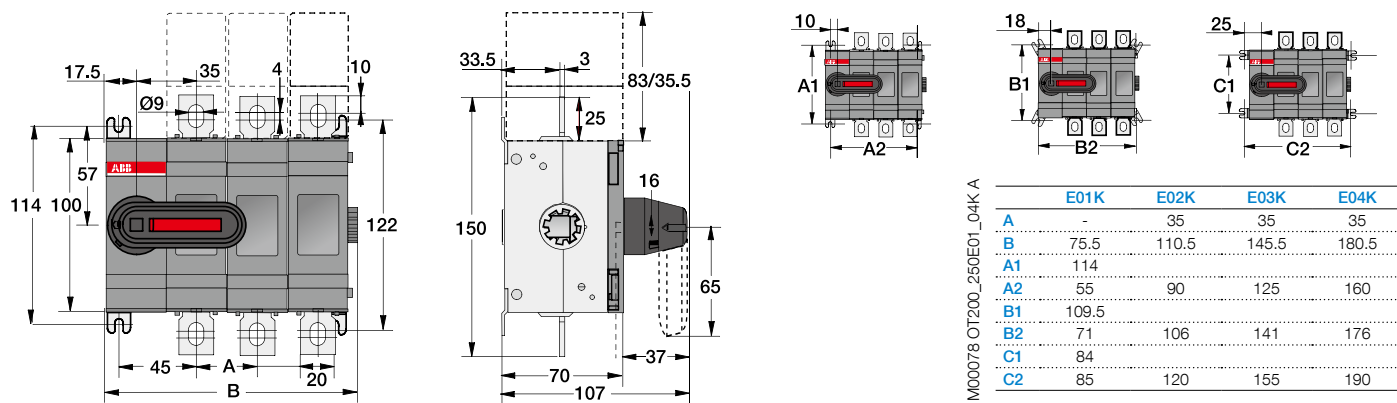
2



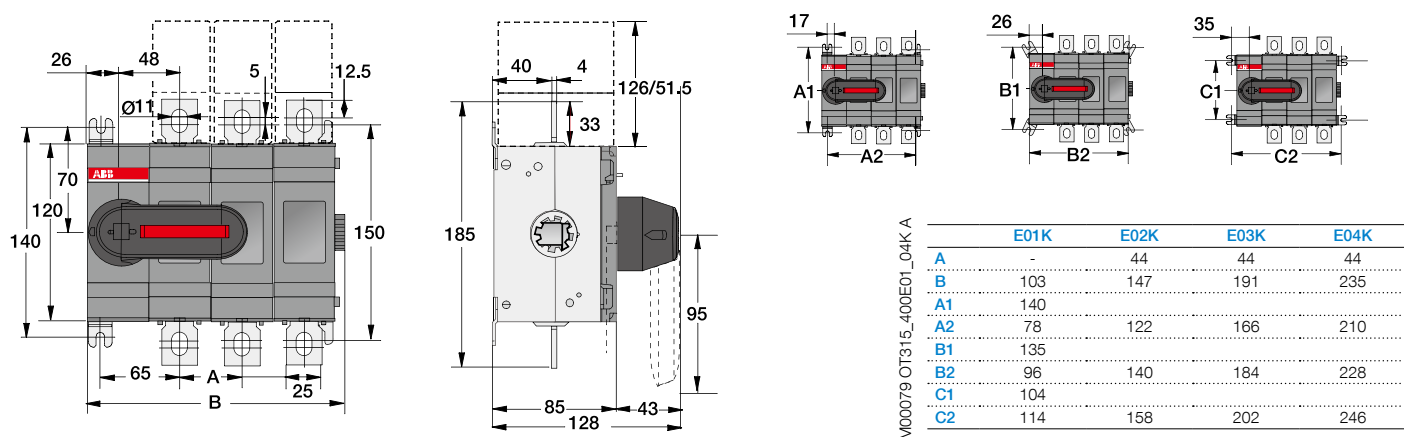
# 隔离开关 SwitchLine

## 外形尺寸(mm) - 正面操作 (底座安装)

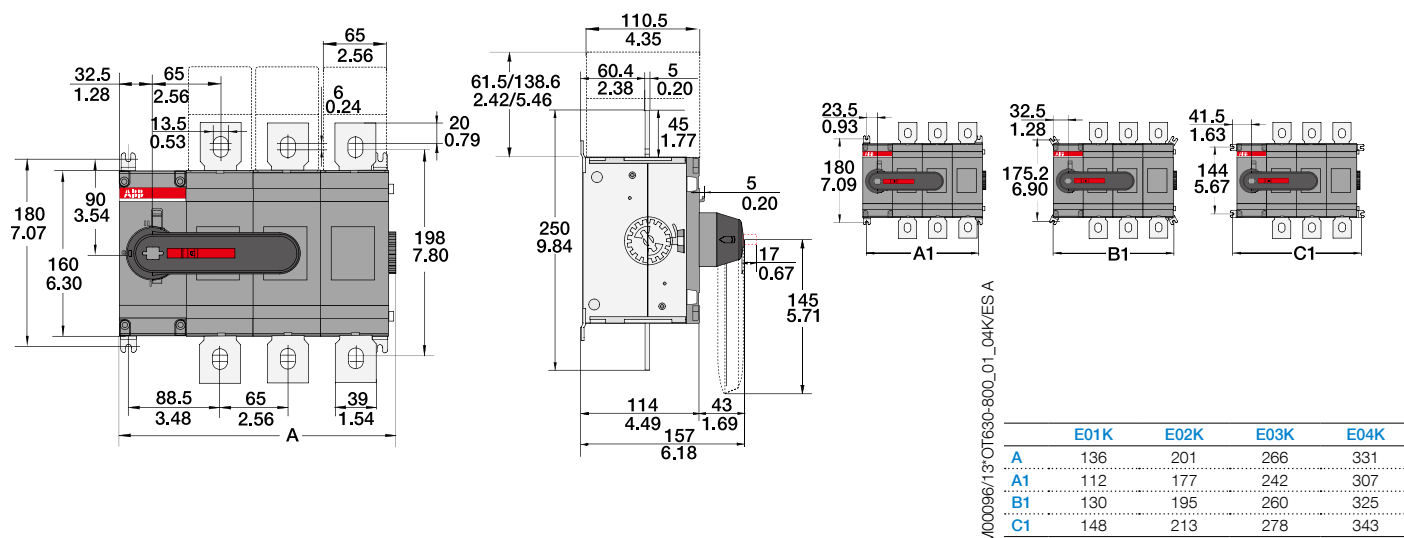
OT160EV\_K, OT200\_K 和 OT250\_K



OT315\_K 和 OT400\_K



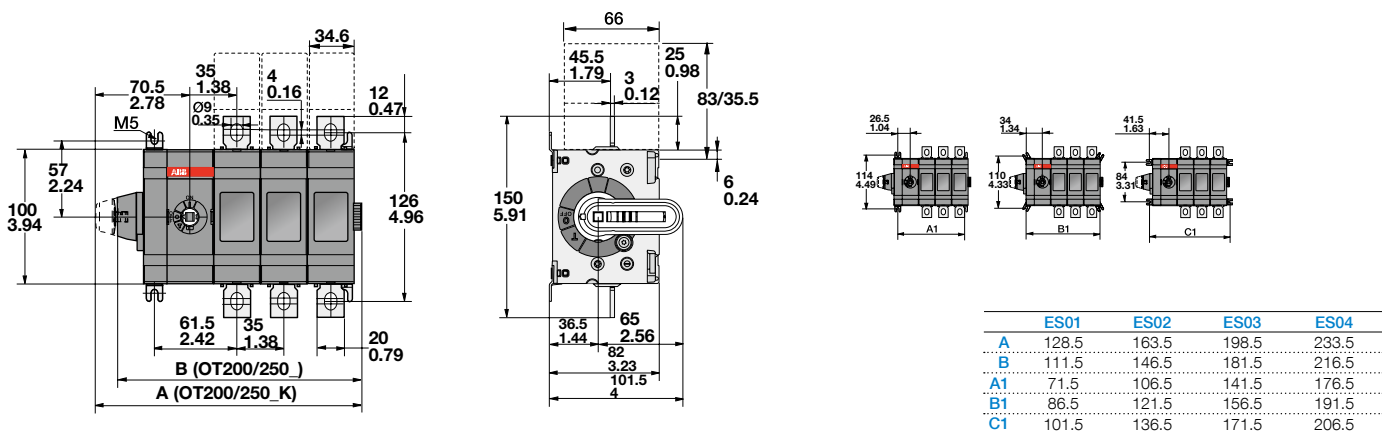
OT630\_K 和 OT800\_K



# 隔离开关 SwitchLine

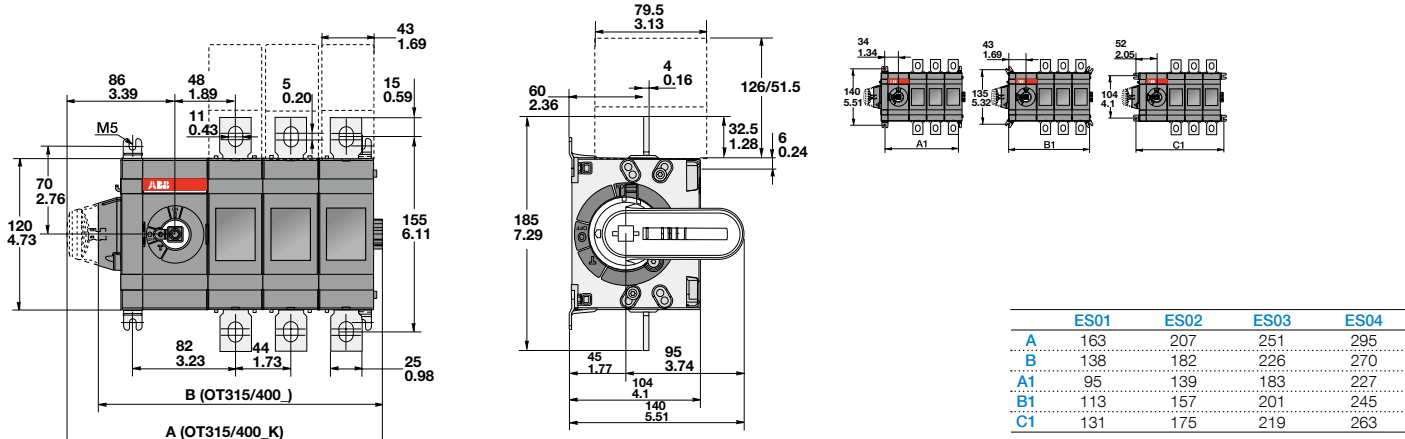
## 外形尺寸(mm) - 侧面操作 (底座安装)

### OT160EVS 和 OT200...250ES\_

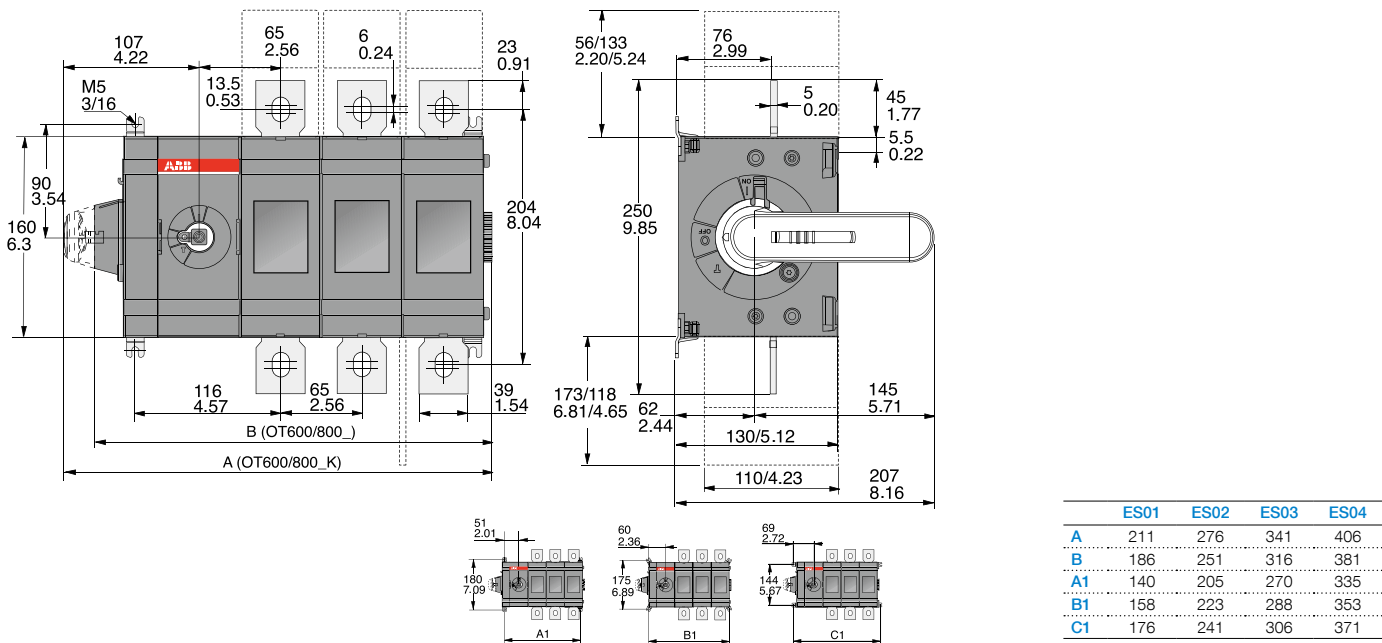


M00144/OT200-250ES01\_-04\_A

### OT315ES 和 OT400ES\_



### OT630ES 和 OT800ES\_

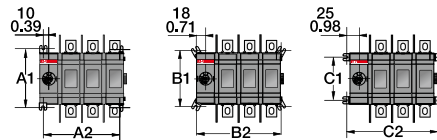
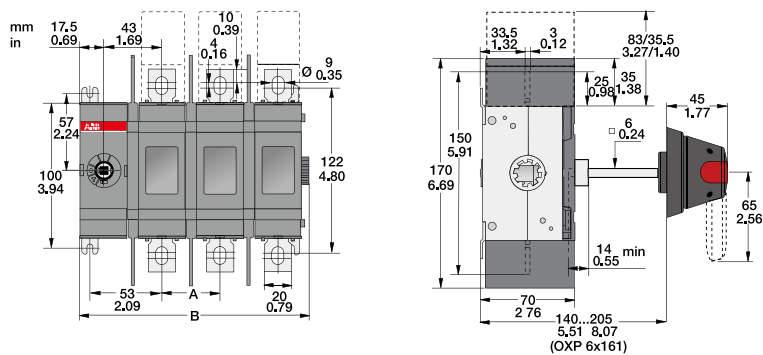


M00147/OT600-800ES01\_-04\_C

# 隔离开关 SwitchLine

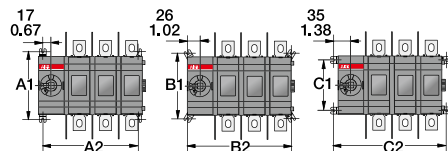
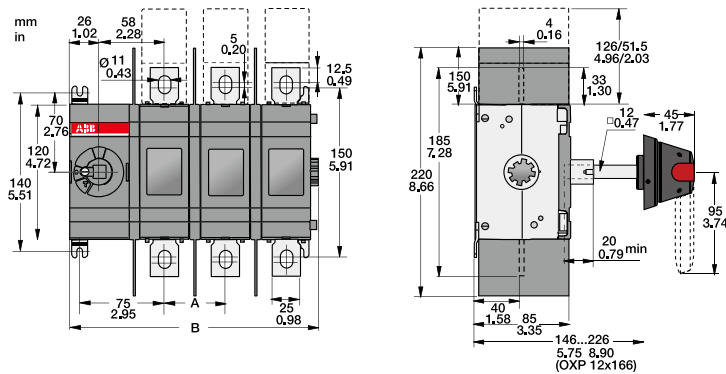
## 外形尺寸(mm) - 正面操作 (底座安装)

### OT200U\_P



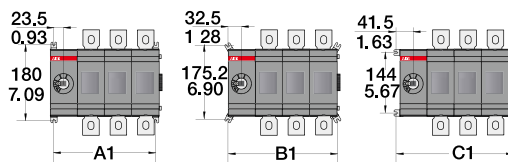
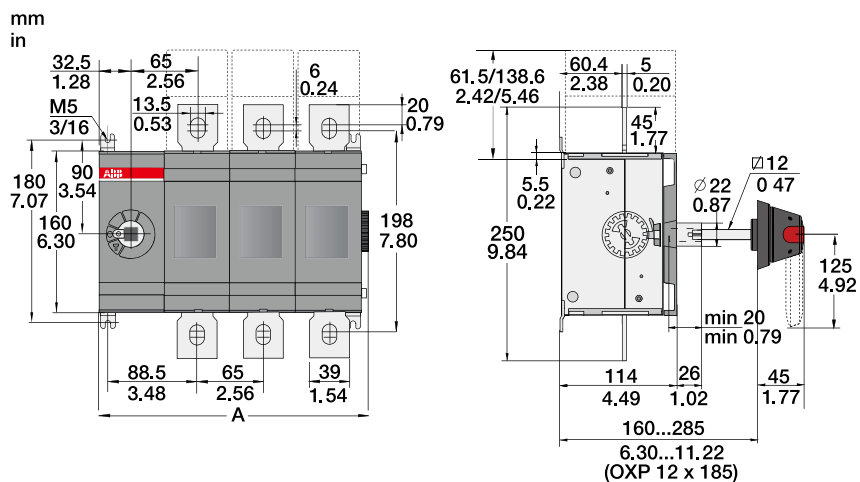
	U01	U02	U03	U04
A	-	43	43	43
B	83,5	126,5	169,5	212,5
A1	114	114	114	114
A2	63	106	149	192
B1	109,5	109,5	109,5	109,5
B2	79	122	165	208
C1	84	84	84	84
C2	93	136	179	222

### OT400U\_P



	U01	U02	U03	U04
A	-	54	54	54
B	113	167	221	275
A1	140	140	140	140
A2	88	142	196	250
B1	135	135	135	135
B2	106	160	214	268
C1	104	104	104	104
C2	124	178	232	286

### OT600U\_P



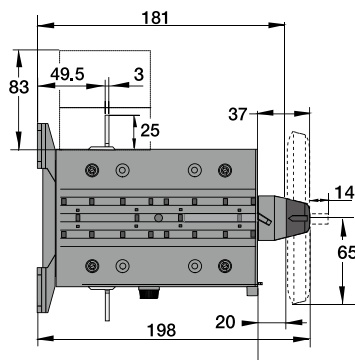
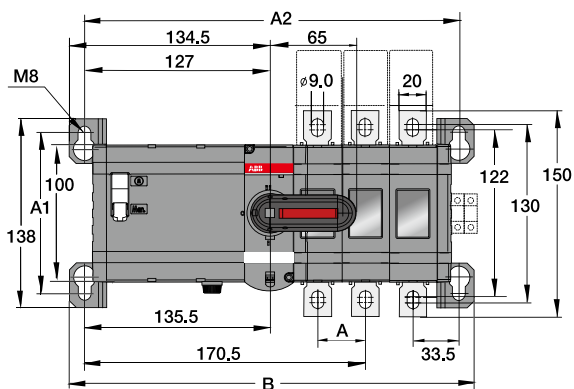
	U01	U02	U03	U04
A	136	201	266	331
A1	112	177	242	307
B1	130	195	260	325
C1	148	213	278	343

注: OT800U\_P 和 OT1200U\_P 的外形尺寸请参阅2/58页。

# 隔离开关 SwitchLine

## 外形尺寸(mm) - 电动操作

### OTM160-250E\_M

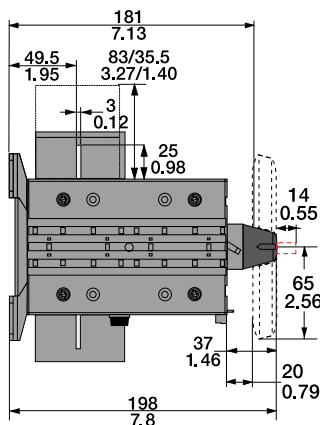
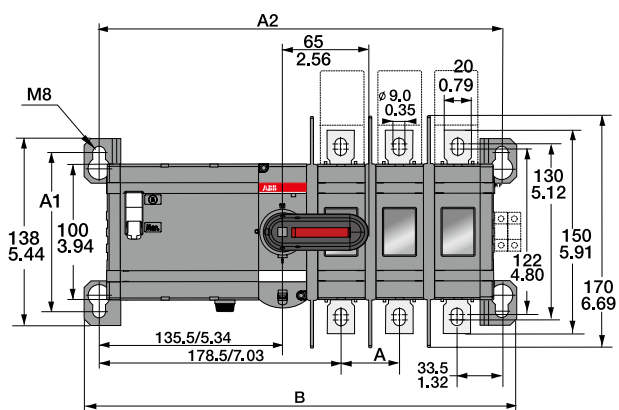


MO0276/OTM160-250E2\_4

	E2	E3	E4
A	35	35	35
A1	118	118	118
A2	239	274	309
B	261	296	331

### OTM160-250E\_WM

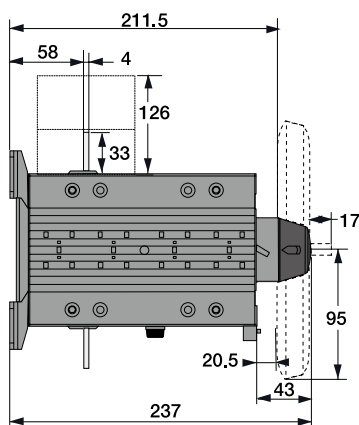
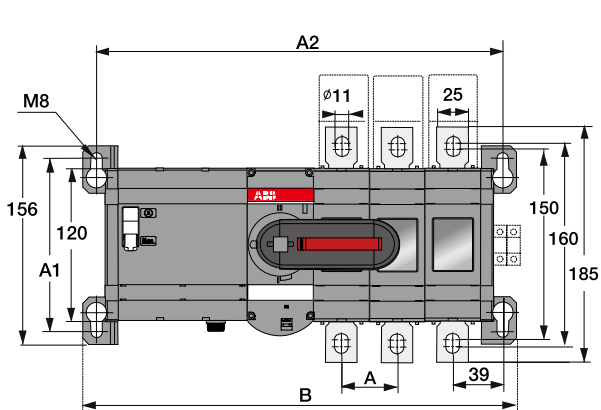
mm  
in



MO7014/OTM160...250E\_WM2\_4 A

	E2W	E3W	E4W
A	43	43	43
A1	118	118	118
A2	255	289	341
B	277	320	363

### OTM315-400E\_M



MO0278/OTM315-400E2\_4 B

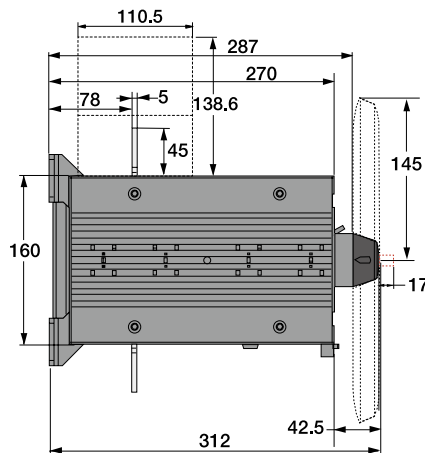
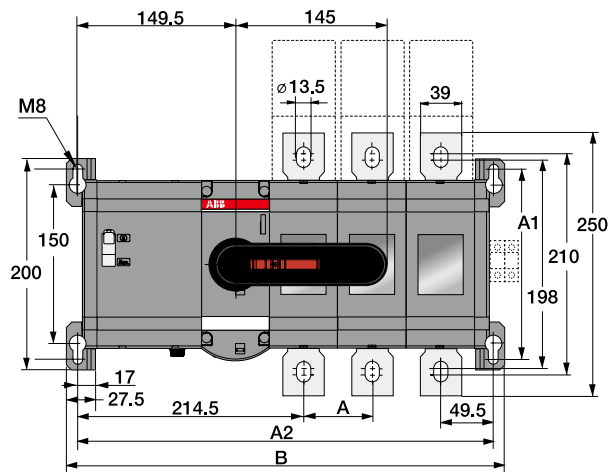
	E2	E3	E4
A	44	44	44
A1	136	136	136
A2	276	320	364
B	298	342	386



# 隔离开关 SwitchLine

## 外形尺寸(mm) - 电动操作

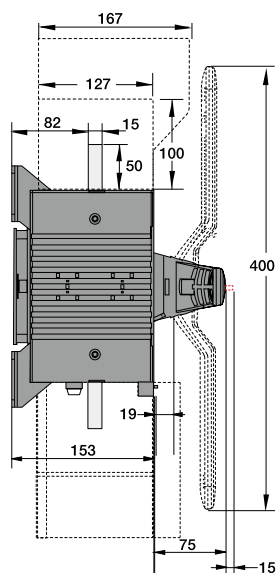
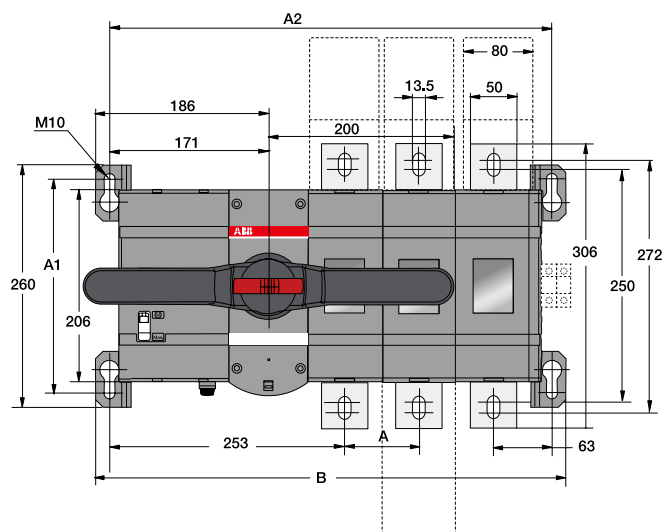
### OTM630-800E\_M



M00281/OTM630-800E2\_4 B

	E2	E3	E4
A	65	65	65
A1	180	180	180
A2	329	394	459
B	350	415	480

### OTM1000-1250E\_M



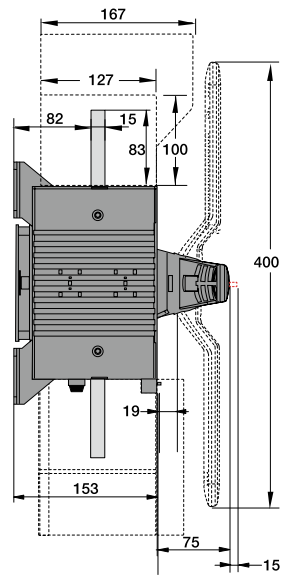
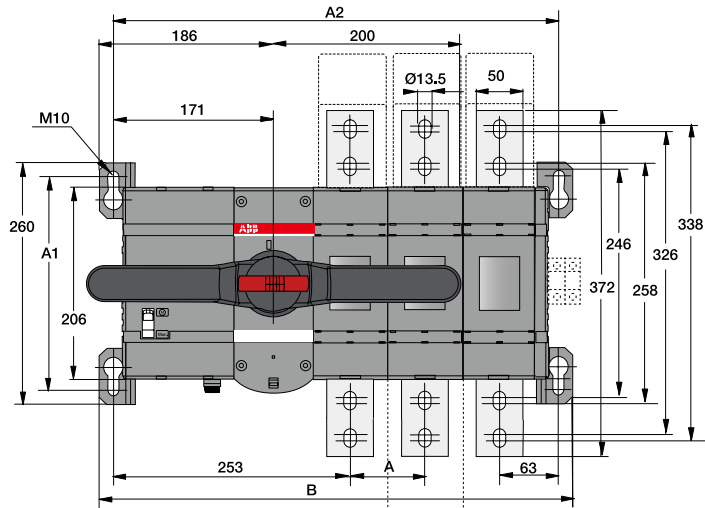
M00282/OTM1000\_1250E\_M B

	E2	E3	E4
A	80	80	80
A1	230	230	230
A2	396.5	476.5	556.5
B	426.5	506.5	586.5

# 隔离开关 SwitchLine

## 外形尺寸(mm) - 电动操作

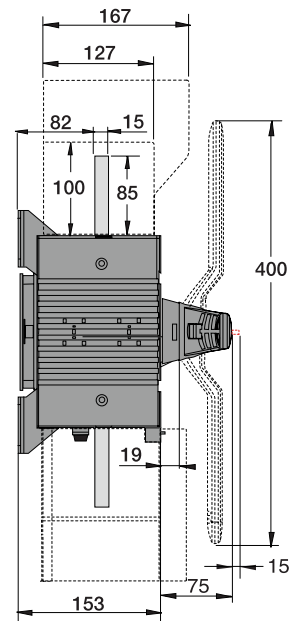
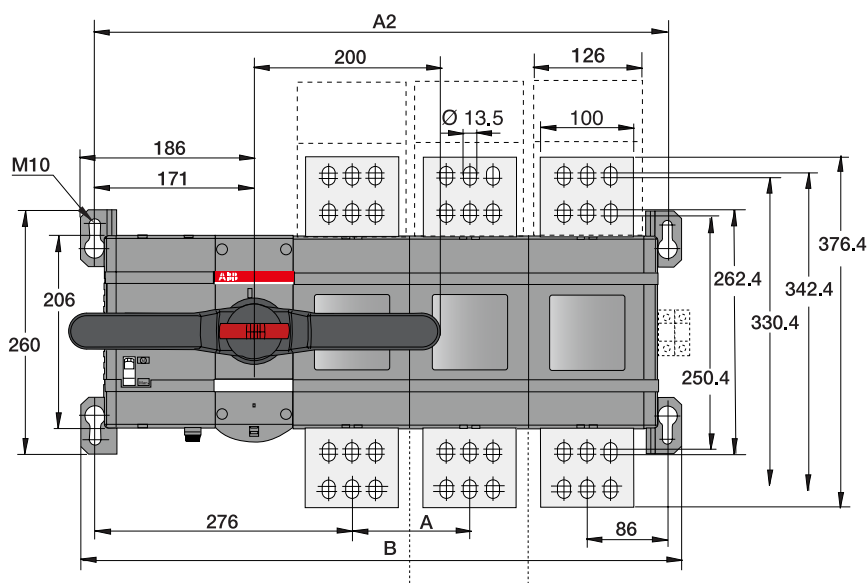
### OTM1600E\_M



M00285/OTM1600E\_M B

	E2	E3	E4
A	80	80	80
A1	230	230	230
A2	396.6	476.5	556.5
B	426.5	506.5	586.5

### OTM2000-2500E\_M



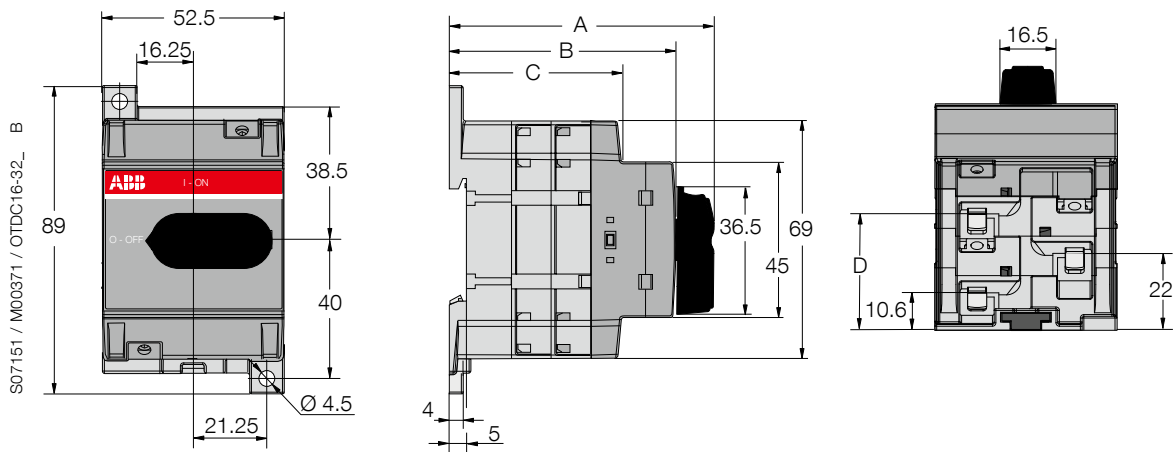
M00285/OTM2000\_2500E\_M B

	E2	E3	E4
A	126	126	126
A1	230	230	230
A2	488.5	614.5	740.5
B	518.5	644.5	770.5

# 隔离开关 SwitchLine

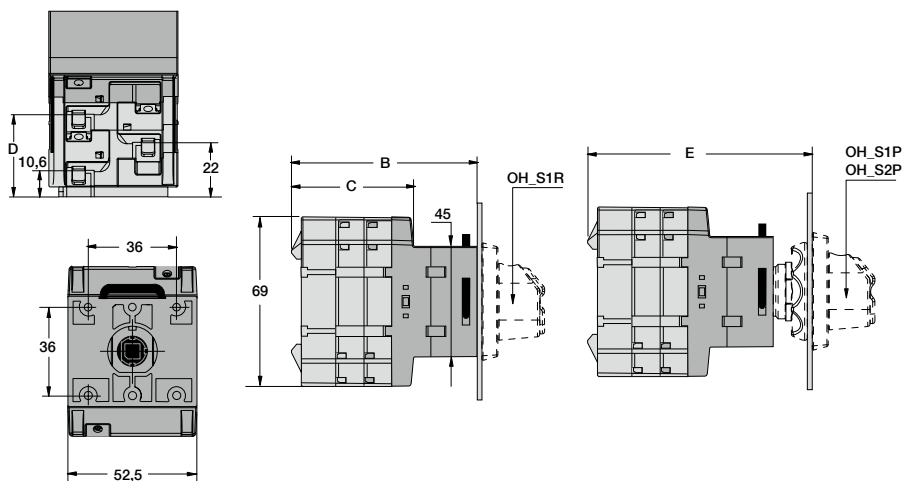
## 外形尺寸(mm) - 正面操作 (底板和DIN导轨安装)

### OTDC16...32F



极数	A	B	C	D
2	66.2	54.1	38.3	22
3	77.6	65.5	49.7	33.4
4	89	76.9	61.1	44.8

### OTDC16...32FT\_



M00416/OTDC32FT-1

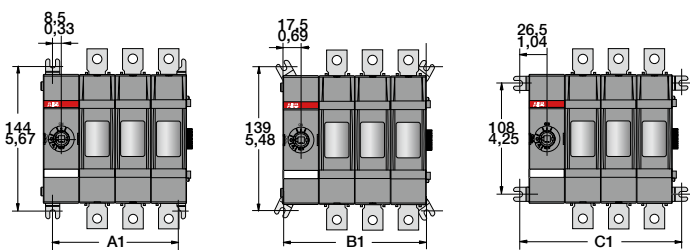
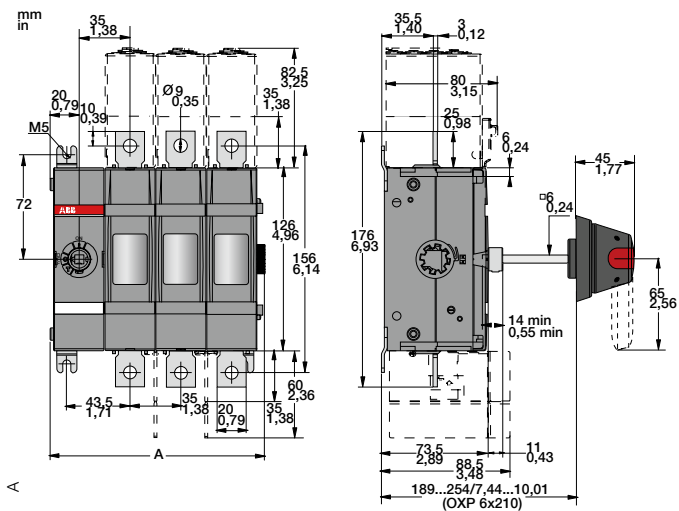
OTDC32FT_				
[mm]	B	C	D	E
FT2	64,1	38,3	22	79,9
FT3	75,5	49,7	33,4	91,3
FT4	86,9	61,1	44,8	102,7

# 隔离开关 SwitchLine

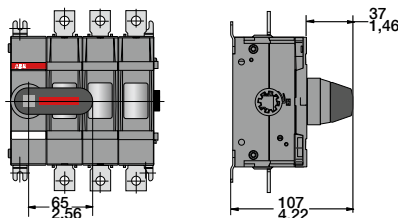
## 外形尺寸(mm) - 正面操作 (底板和DIN导轨安装)

OTDC100...250E02, OTDC100...200U02

2



OTDC100, 160, 200, 250E01...04K  
OTDC 100, 200U01...04K

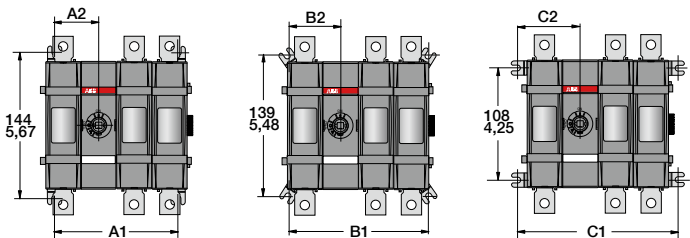
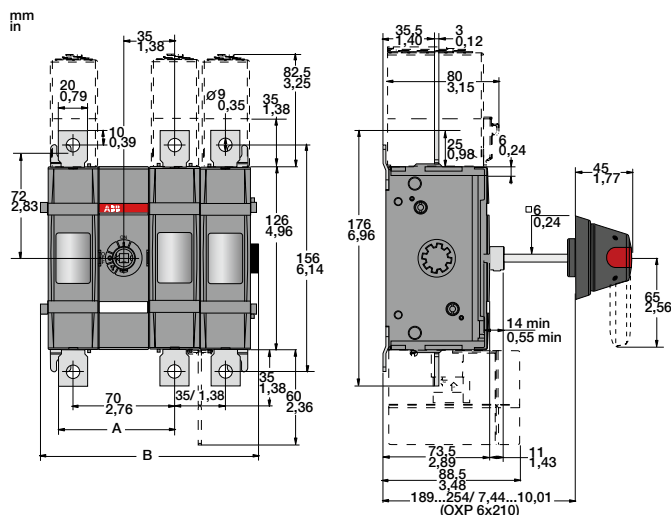


M00414/OTDC200-250E01-04

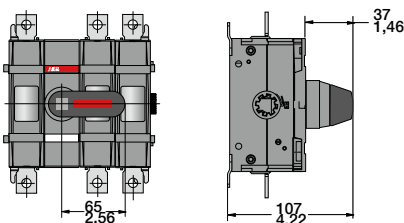
OTDC100, 160, 200, 250E01...04  
OTDC 100, 200U01...04

[mm/in]	01	02	03	04
A	78/3,07	113/4,45	148/5,83	183/7,21
A1	52/2,05	87/3,43	122/4,81	157/6,18
B1	70/2,76	105/4,14	140/5,51	175/6,89
C1	88/3,46	123/4,85	158/6,22	193/7,6

OTDC100...250E11, OTDC100...200U11



OTDC100, 160, 200, 250E11...22K  
OTDC 100, 200U11...22K



M00415/OTDC200-250E11-22

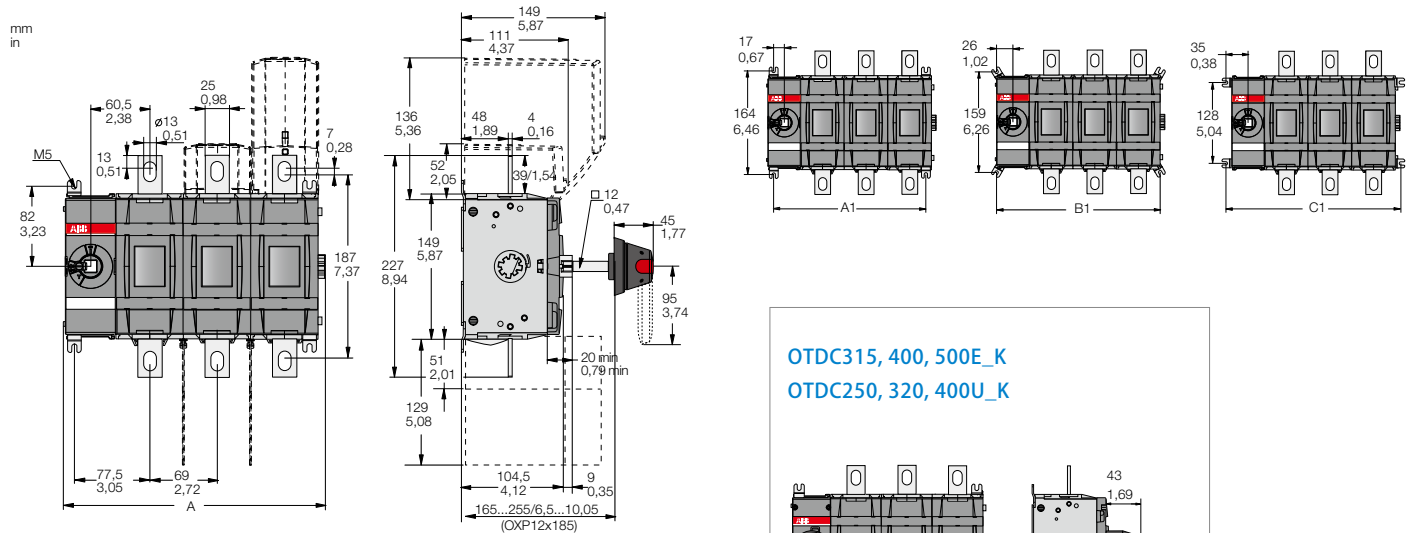
OTDC100, 160, 200, 250E11...22  
OTDC100, 200U11...22

[mm/in]	11	12	13	22
A	80/3,15	80/3,15	80/3,15	115/4,53
B	115,5/4,55	150,5/5,93	185,5/7,31	185,5/7,31
A1	87/3,43	122/4,81	157/6,18	157/6,18
A2	43,5/1,71	43,5/1,71	43,5/1,71	78,5/3,09
B1	105/4,14	140/5,51	175/6,89	175/6,89
B2	52,5/2,07	52,5/2,07	52,5/2,07	87,5/3,44
C1	123/4,85	158/6,22	193/7,6	193/7,6
C2	61,5	61,5	61,5	96,5

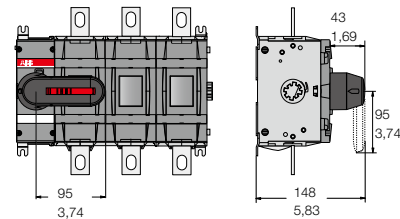
# 隔离开关 SwitchLine

## 外形尺寸(mm) - 正面操作 (底板和DIN导轨安装)

### OTDC315/400/500E01-04, OTDC250/320/400U01-04

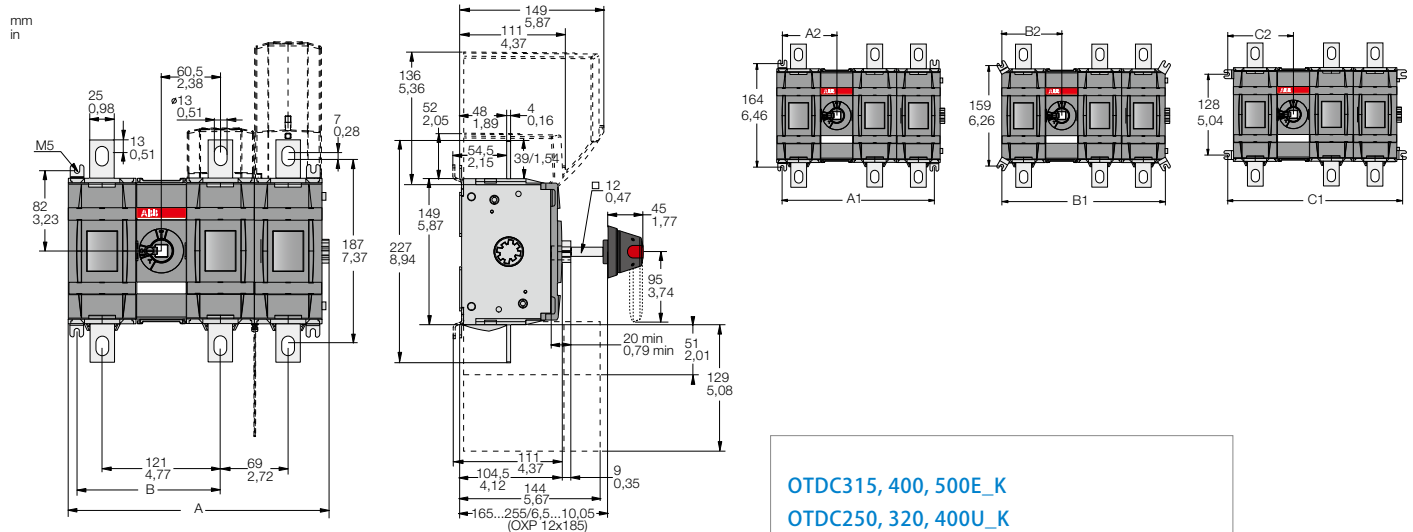


OTDC315, 400, 500E\_K  
OTDC250, 320, 400U\_K

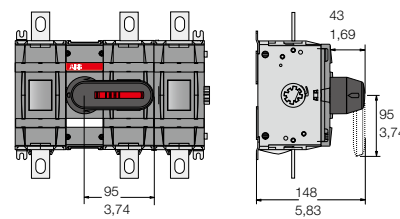


[mm/in]	01	02	03	04
<b>A</b>	130/5,12	199/7,84	268/10,56	337/13,28
<b>A1</b>	102/4,02	171/6,74	241/9,49	310/12,21
<b>B1</b>	121/4,77	190/7,48	259/9,6	328/12,92
<b>C1</b>	139/5,48	208/8,19	277/10,91	346/13,63

### OTDC315/400/500E11-22, OTDC250/320/400U11-22



OTDC315, 400, 500E\_K  
OTDC250, 320, 400U\_K

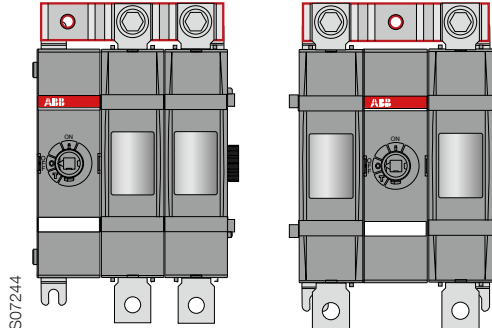
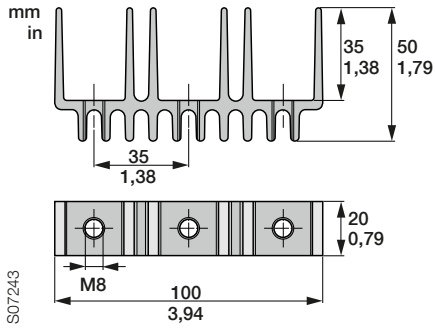


[mm/in]	11	12	13	22
<b>A</b>	197/7,76	266/10,48	335/13,2	335/13,2
<b>B</b>	146,5/5,77	146,5/5,77	146,5/5,77	215,5/8,49
<b>A1</b>	172/6,77	241/5,55	310/12,21	310/12,21
<b>A2</b>	86/3,39	86/3,39	86/3,39	155/6,11
<b>B1</b>	190/7,48	259/10,2	328/12,92	328/12,92
<b>B2</b>	95/3,74	95/3,74	95/3,74	164/6,46
<b>C1</b>	208/8,19	277/10,91	346/13,63	346/13,63
<b>C2</b>	104/4,1	104/4,1	104/4,1	173/6,81

# 隔离开关 SwitchLine

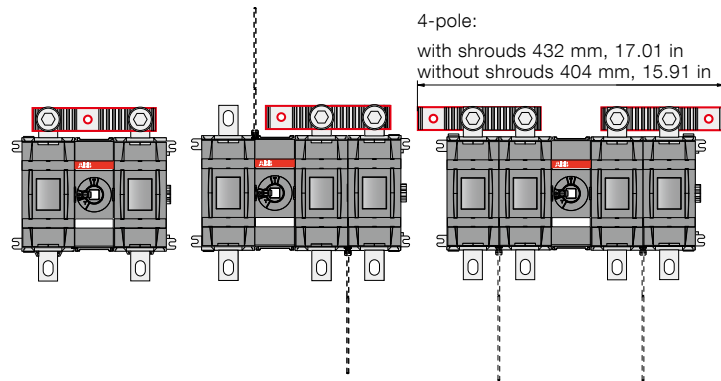
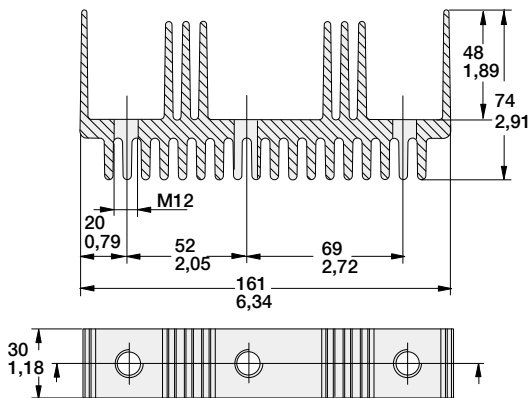
## 外形尺寸(mm) - 正面操作 (底板和DIN导轨安装)

### OEZY91



OS100...200US\_-types

### OEZY96

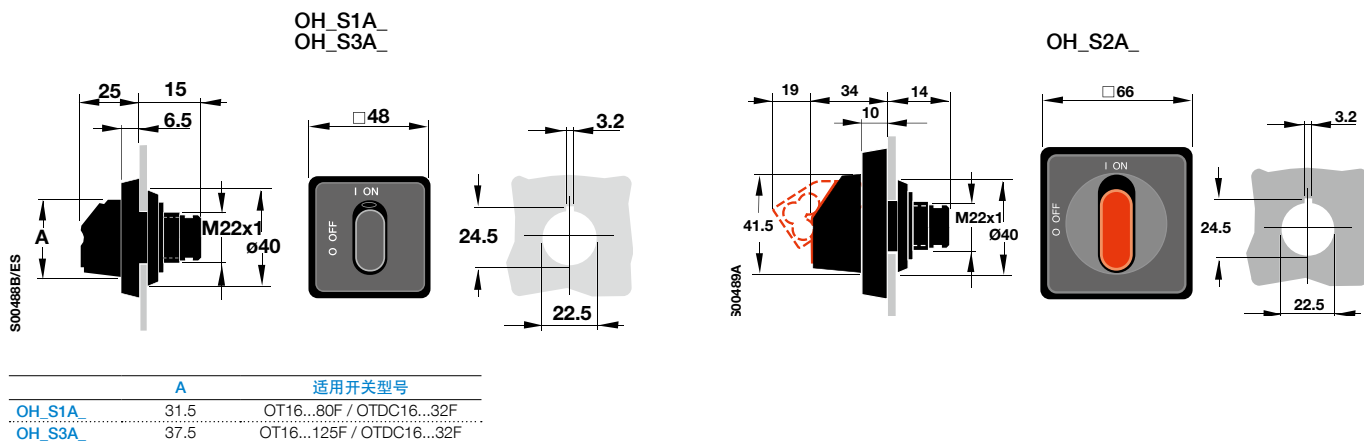


OTDC250...400US\_-types

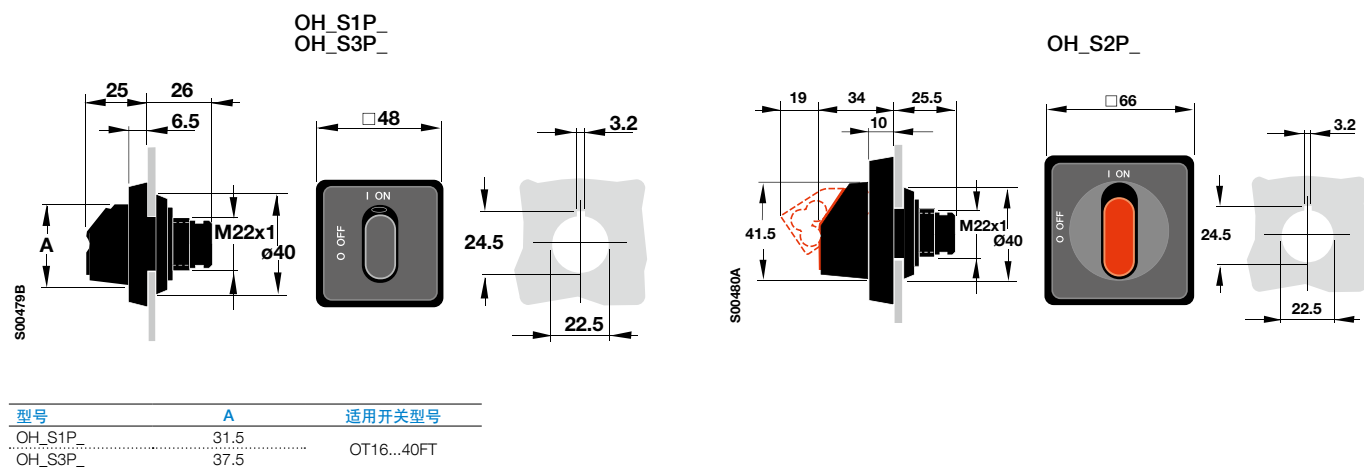
# 隔离开关 SwitchLine

## 外形尺寸(mm) - 附件 (手柄)

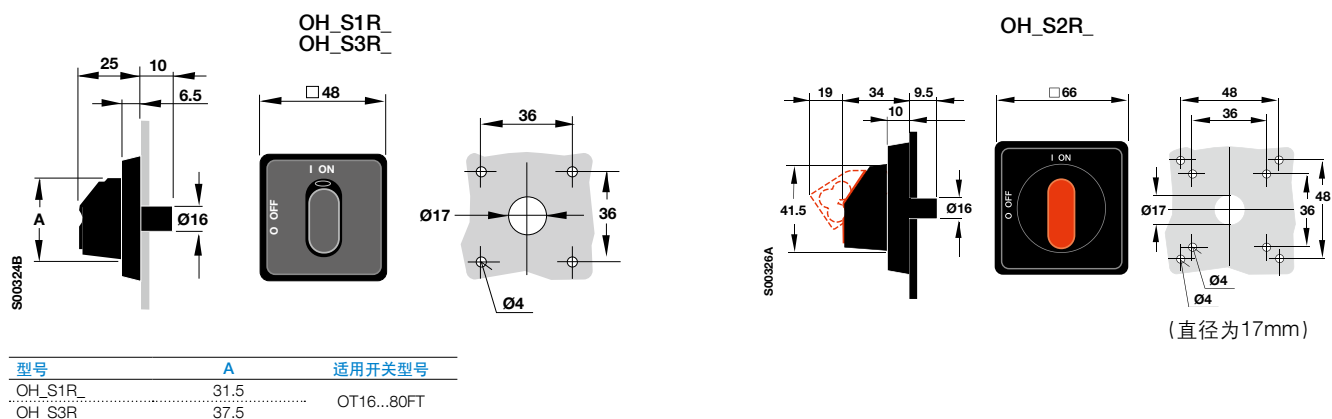
### 手柄 (底座和DIN导轨安装开关)



### 手柄 (门上安装式开关, 卡式安装)



### 手柄 (门上安装式开关, 螺钉安装)

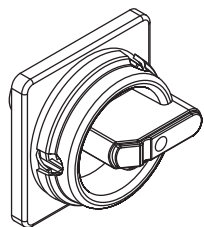


# 隔离开关 SwitchLine

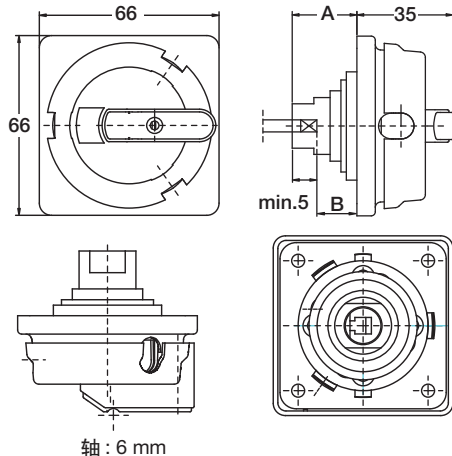
## 外形尺寸(mm) - 附件 (手柄、标牌)

### 图形挂锁手柄 (OZ331P\_和OZ371P\_)

2



KE00031

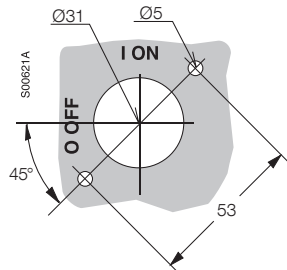
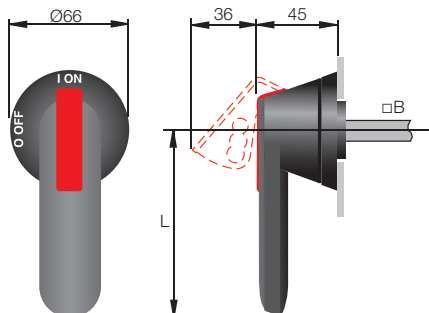


	A	B	适用开关型号
OZ331P_	24	3-10	OT16...125F
OZ371_	21	4-5	OTDC16...32

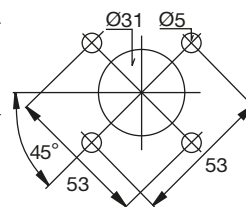
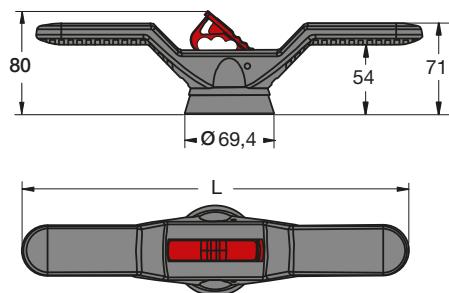
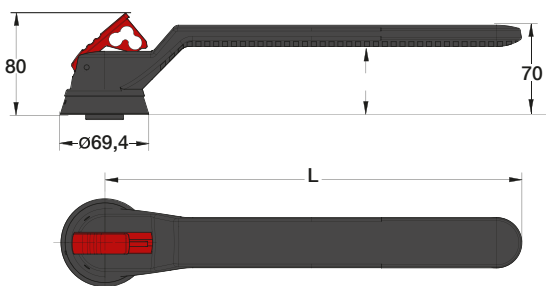
### 塑料手柄

OH\_

门上开孔尺寸, (用于OH\_手柄)



手柄型号	手柄长度 L	轴 B	开关型号
OH_45J6	45	6	OT16...125F
OH_65J6	65		OT160...250
OH_80J6	80		
OH_95J12	95	12	OT315...400
OH_125J12	125		OT630...800
OH_145J12	145		
OH_175J12	175		OETL3150
OH_275J12	275		



M00134 / 13/OH-150-200J12P\_A

手柄型号	L	开关型号
OH_274J12	274	OT100...2500
OT_330J12	330	

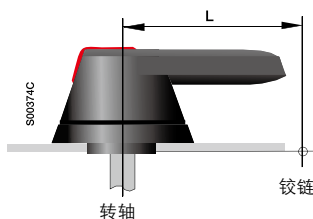
手柄型号	L	开关型号
OHB150J12P	300	OT1000...2500
OHB200J12P	400	



# 隔离开关 SwitchLine

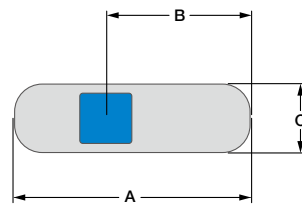
## 外形尺寸(mm) - 附件 (手柄、标牌)

### 铰链和转轴之间的最小距离L



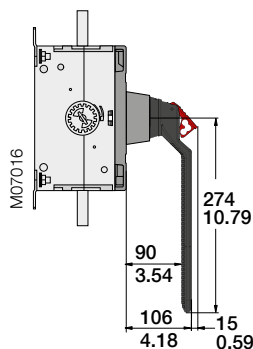
开关型号	长度L [mm]	手柄型号
OT16...125	75	OH_1, OH_2, OH_3
OT160...250_P	60	OH_65J_
OT315...400_P	95	OH_95J_
OT630...800_P	150	OH_125J_
OT1000...2500_P	274	OH_274J
	330	OH_330J
OETL3150	220	YASDA 7, 8
	275	OH_275J12

### 直接安装手柄

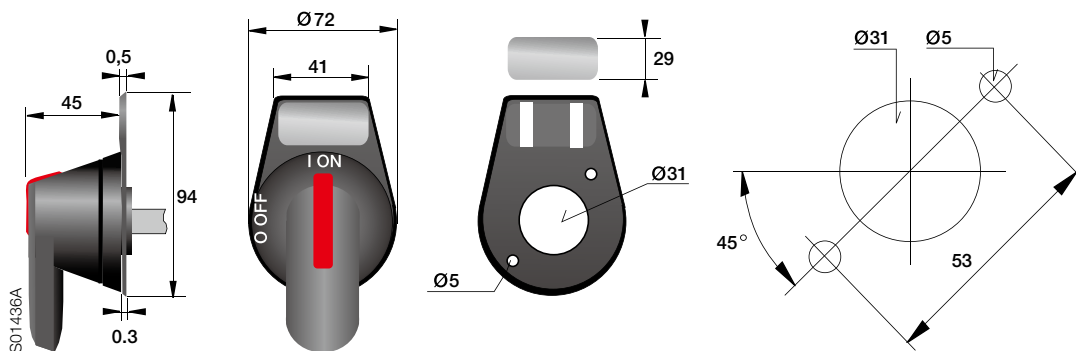


型号	A	B	C
OHBS1, OHRS1	31	16	14
OHBS2, OHRS1	40	25	13
OHBS3, OHRS3	39	23	18
OHBS9, OHRS9	72	55	16
OHBS13, YAST1	72	55	16

### 直接安装式手柄 - OTV1000EK

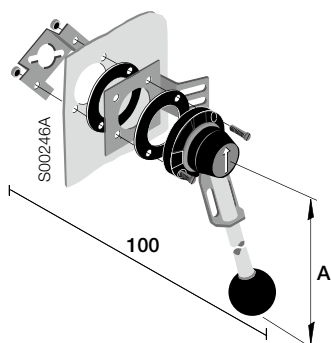


### 手枪式手柄标牌, OPB3, OPY3 和 OPX3

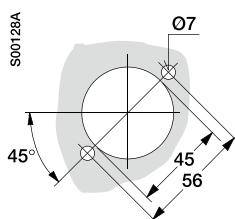


### 金属手柄

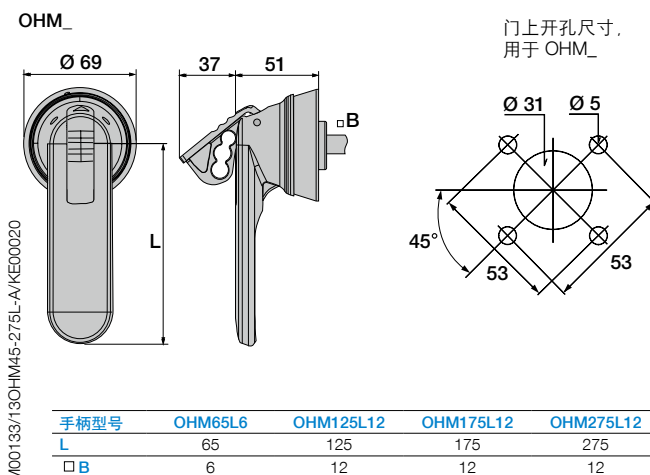
	A
YASDA 6, 35	320
YASDA 7, 8, 21	220
YASDA 24	145



门上开孔尺寸, 用于YASDA\_



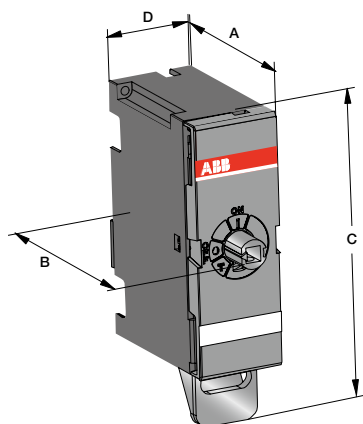
### 不锈钢手柄



手柄型号	OHM65L6	OHM125L12	OHM175L12	OHM275L12
L	65	125	175	275
□B	6	12	12	12

# 隔离开关 SwitchLine 外形尺寸(mm) - 附件 (电气联锁和机械联锁机构)

## 电气联锁和机械联锁机构OTZT\_

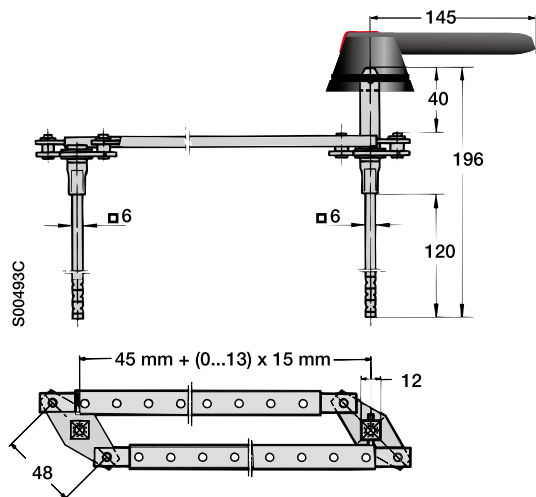


型号	A	B	C	D
OTZT1_	69	82	122	35
OTZT2_	81	102	152	52
OTZT3_	86	110	201	65
OTZT4_	88	110	258	84

# 隔离开关 SwitchLine 外形尺寸(mm) - 附件 (转换套件)

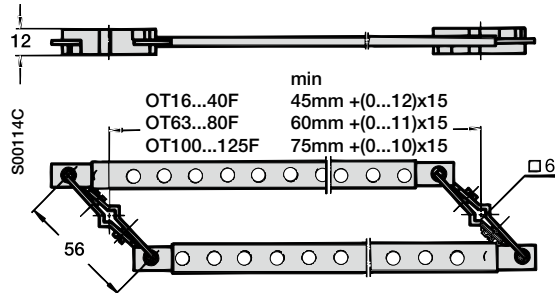
## 6极和8极开关套件

### OESAZW 2

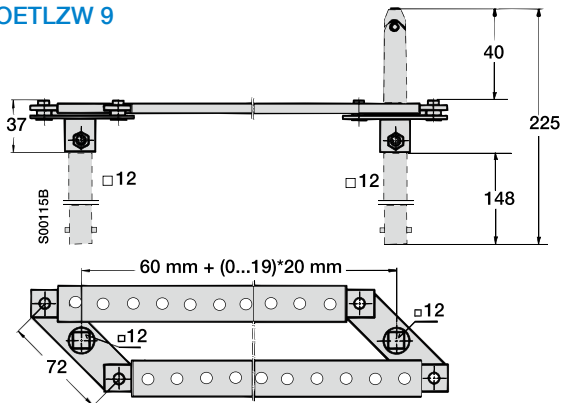


A	
OT16...40F	45 + (0...12) x 15
OT63...80F	60 + (0...11) x 15
OT100...125F	75 + (0...10) x 15

### OTZW 8

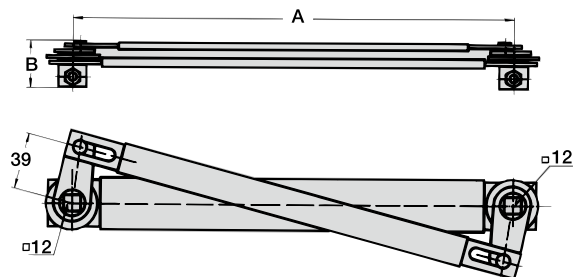


### OETLZW 9



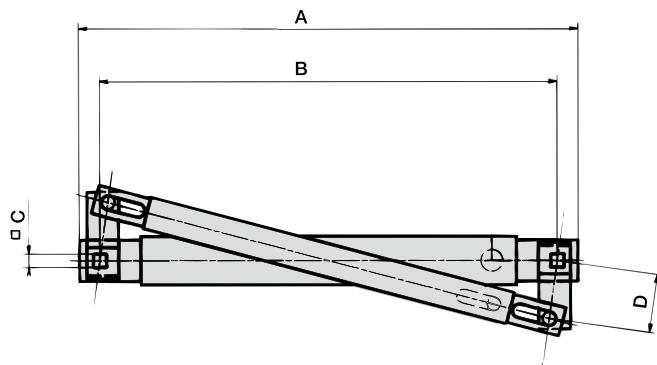
## 机械联锁套件

### OETLZW 3, 14, 15



	A	B
S00120A OETLZW 3	300	31
OETLZW 14	250	31
OETLZW 15	500	36

### OTZW 10, 24

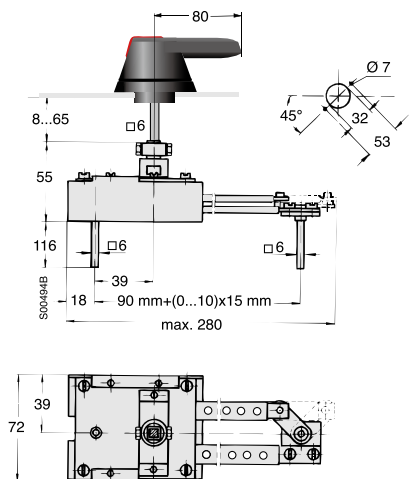


型号	A	B	C	D
S00119A OTZW10	206	190	6	30
OTZW24	114	100	6	15

# 隔离开关 SwitchLine 外形尺寸(mm) - 附件 (转换套件)

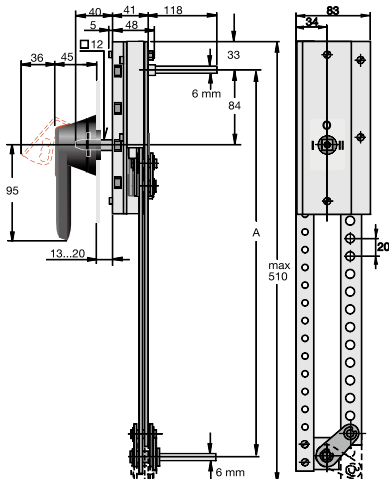
转换开关套件和旁路开关套件

OESAZW1



S00494B

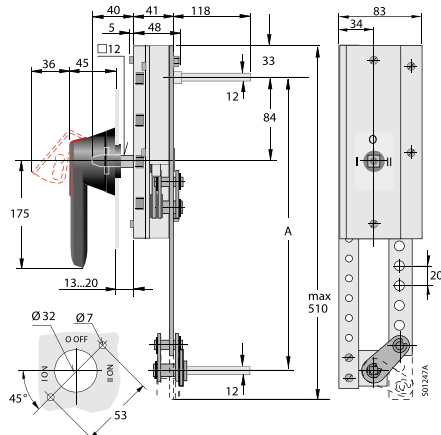
OTZW25



A00213\_B

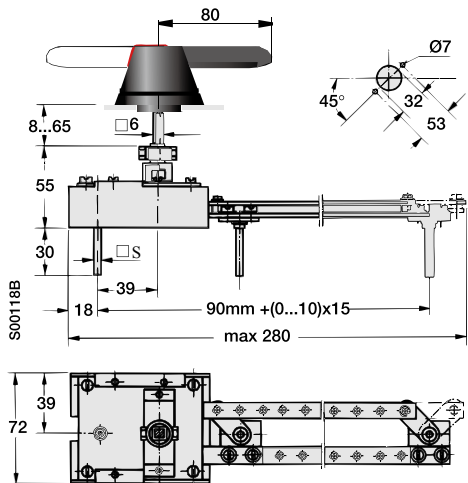
	A
OTZW25	210 + (0_18) x 20

OETLZW11



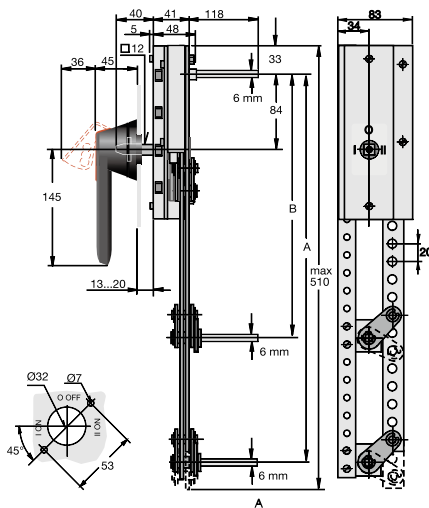
	A
OETLZW11	210 + (0_11) x 20

OTZW17



S00118B

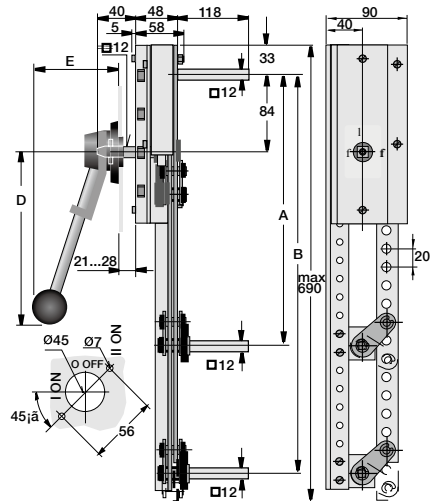
OTZW26



S00213A

	A	B
OTZW26	210 + (0_9) x 20	210 + (0_9) x 20

OETLZW12, 13



S00213A

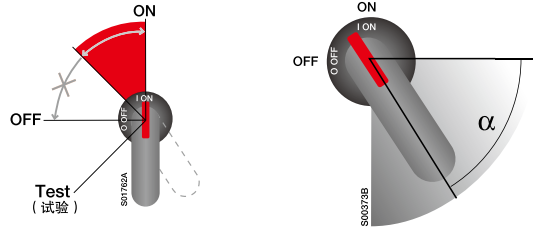
	A	B	D	E
OETLZW12	210 + (0_18) x 20		220	95
OETLZW13	210 + (0_18) x 20	250 + (0_18) x 20	320	138

# 隔离开关 SwitchLine

## 手柄指示、触头功能

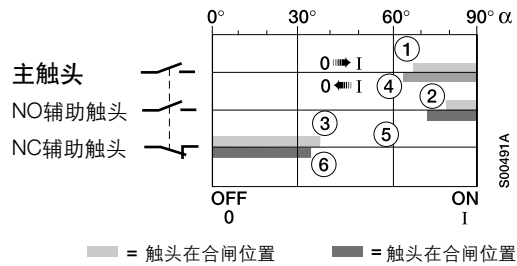
### 手柄指示和功能

- 手柄可靠指示触头位置，绝对可靠。如果触头被熔焊，手柄不能达到OFF位置，仅可保持在ON-OFF之间，此时门保持联锁不能打开，手柄不能加挂锁。
- 当使用试验手柄把开关操作到试验位置时，试验辅助触头改变位置，主触头保持分开状态。



### 主触头和辅助触头的ON-OFF功能

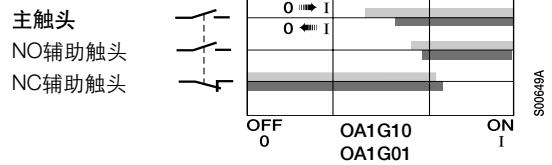
- |            |            |
|------------|------------|
| <b>合闸</b>  | <b>分闸</b>  |
| ① 主触头合闸    | ④ 主触头分闸    |
| ② NO辅助触头合闸 | ⑤ NO辅助触头分闸 |
| ③ NC辅助触头分闸 | ⑥ NC辅助触头合闸 |



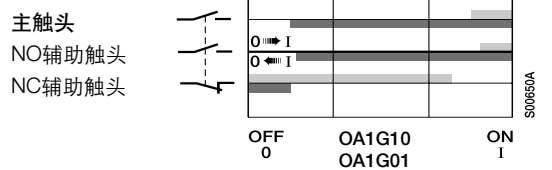
### OT16...125

辅助触头	触头配置
OA1G10	1NO
OA1G01	1NC
-----	
OBEA 10+, OEZNP 1	1NO
OBEA 01+, OEZNP 1	1NC

### OT16...40



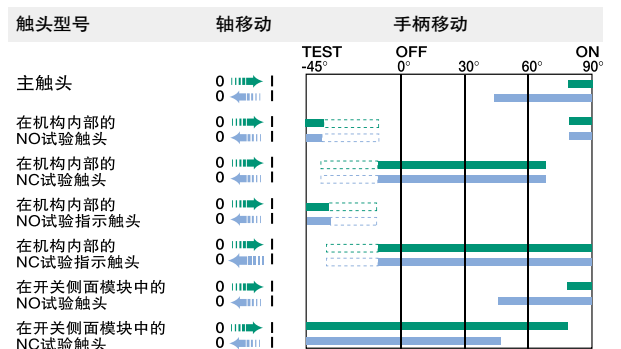
### OT63...125



### OT160EV...2500

辅助触头	触头配置
OA1G10	1NO
OA3G01	1NC

### OT160EV...2500



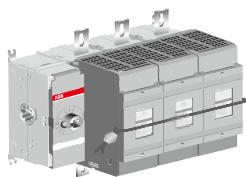


# 隔离开关熔断器组 PowerLine - OS

## 目录

<b>产品概述</b>	<b>3/3</b>
<b>产品一览表</b>	<b>3/7</b>
<b>型号说明</b>	<b>3/9</b>
<b>技术数据</b>	
OS32G - OS160G	3/10
OS250 - OS1250	3/11
OS60G - OS200(UL/CSA)	3/13
<b>订货资料</b>	
DIN型 - IEC - 正面操作	3/14
DIN型 - IEC - 侧面操作	3/17
UL/CSA型	3/19
<b>附件</b>	
附件概览	3/21
手柄	3/22
加长轴	3/24
辅助触头	3/25
第4极和中性极、硬连接片	3/26
端子罩、相隔板	3/27
标签板、保护插件、端子线夹、绝缘板、铜铝电缆端子线夹	3/28
正面操作的组合开关转换套件	3/30
锁紧附件	3/30
熔断器监测器、熔断器指示器 (DPMM)	3/31
机械联锁套件和电气联锁、线圈	3/31
FuseLine 低压熔断器	3/33
<b>外形尺寸</b>	
正面操作	3/34
侧面操作	3/41
附件	3/43
<b>手柄指示、触头功能</b>	<b>3/46</b>

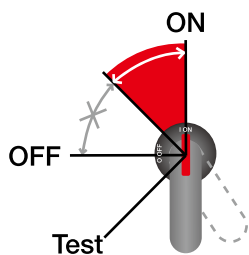
# 隔离开关熔断器 PowerLine OS 全系列, 16A - 1250A, 690V



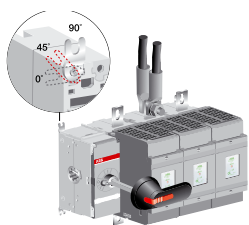
## 安全的设计

OS隔离开关熔断器组确保操作安全，保护设备和人身安全。累积丰富的电气安全设计经验，OS隔离开关熔断器组能消除电气事故的风险。

- 当隔离开关熔断器在ON位置时，熔断器盖不能被打开，在合闸位置熔断器盖可加铅封。
- 双重绝缘的外部操作手柄可免除在柜外接触带电部件的风险。
- 手柄在各种情况下均可显示触头位置，绝对可靠。



3



## 简单和灵活的安装

OS32G...1250隔离开关熔断器组容易使用和安装，其安装固定脚可调节角度，可在开关的顶部和侧面安装。

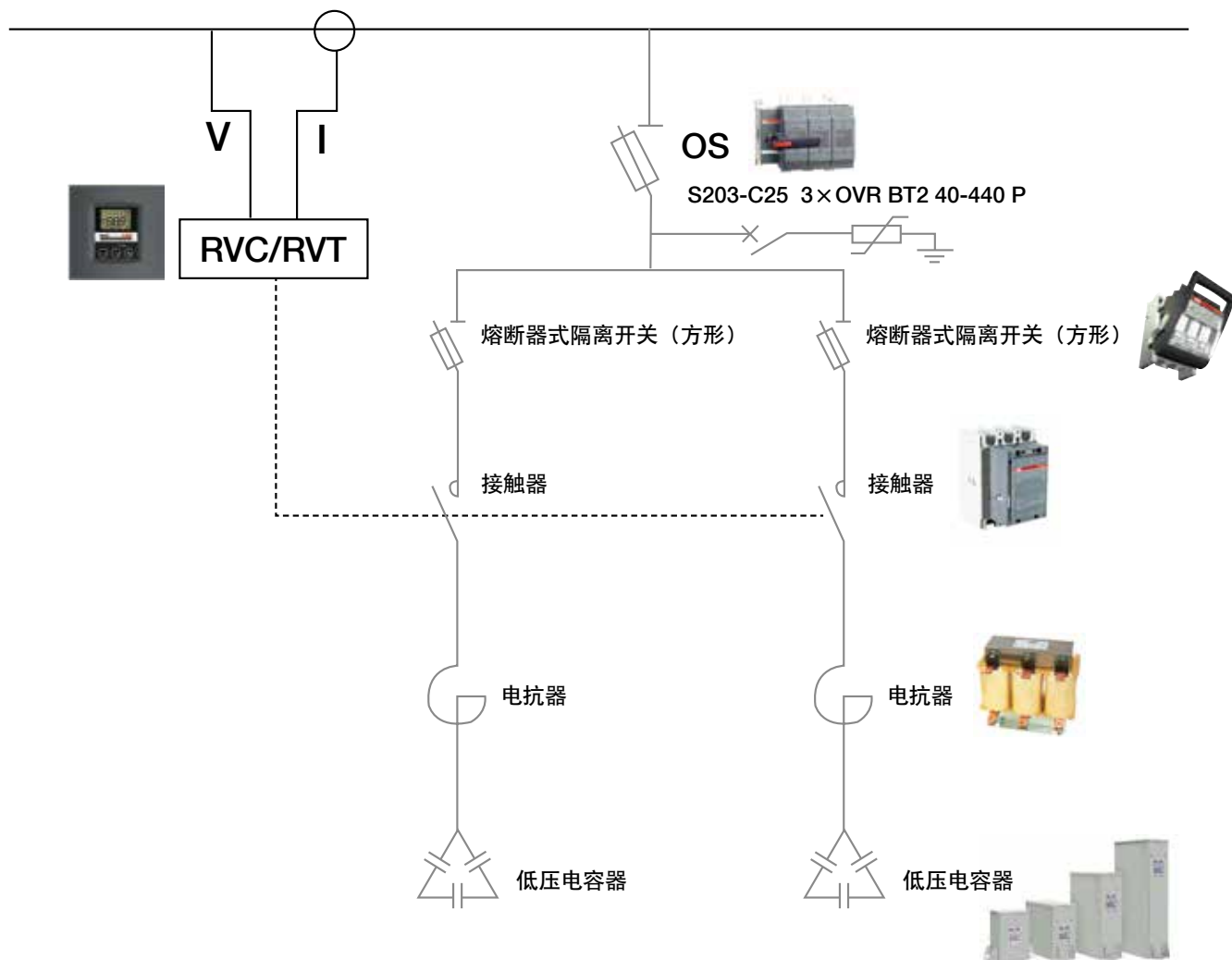
OS隔离开关熔断器组提供灵活的电缆方案，接线端子离底板有一定的距离，可简化电缆安装。此外，使用双电缆也可有效节约空间。



# 隔离开关熔断器组 PowerLine OS 在无功补偿方案中的应用

## 总进线保护

OS隔离开关熔断器组在电容柜中作为总进线保护装置。



## 采用OS隔离开关熔断器组的优点:

- 可灵活配置各种电流规格的熔断器, 实现高分断的可靠保护
- 具备保护 (尤其高电压高分断场合) 和隔离功能
- 电容补偿大多在一/二级配电, 短路电流较高, 熔断器可有效切断这些短路电流
- 熔断器可躲过电容投切时高达100倍的冲击电流
- 熔断器可承载连续1.5倍的额定电流 (包含谐波)
- 可以承受持续8小时1.1倍的工作电压正常波动

注: 有关OS与无功补偿方案选配表, 请咨询ABB电气产品事业部。

# 隔离开关熔断器组 PowerLine OS 在变频器回路中的应用

## 进线主开关

OS 隔离开关熔断器组在具有变频器的回路中用作进线主开关, 并可配合快熔保护可控硅。



OS 隔离开关熔断器组



变频器



电动机



OS 隔离开关熔断器组

## 采用OS隔离开关熔断器组的优点:

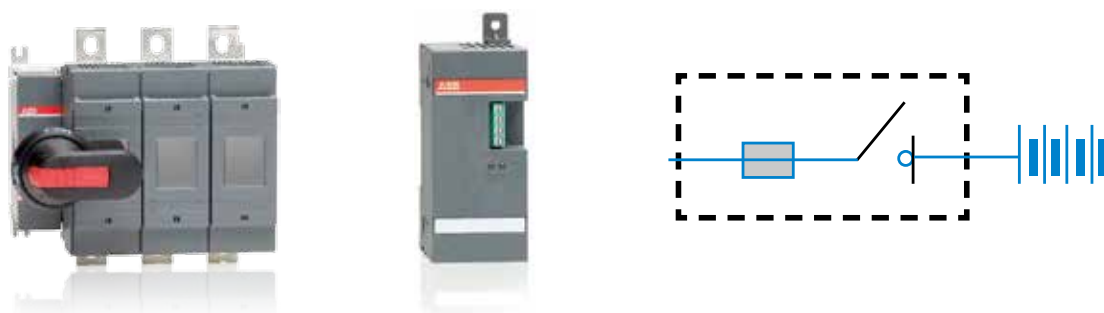
- 可配置各种快速熔断器, 实现快速保护
- 自清洁触头结构, 提高产品可靠性和减低运行维护成本
- 具备保护和隔离功能, 并可承载快熔的散热
- 快熔在几毫秒内可切断短路电流, 有效限制允通能量和保护可控硅 [ 即:  $I^2t$  (快熔) <  $I^2t$  (可控硅) ]

注: 有关OS与变频器的选配表, 请咨询ABB电气产品事业部。

# 隔离开关熔断器组 PowerLine OS 在直流回路中的应用

OS隔离开关熔断器组可对直流电路进行保护，配合直流熔断器可用来保护电池组等负载。

另外它可安装OFD直流熔断器监测器，用来指示OS开关中熔断器的工作情况，具有OFD110和OFD500两种型号。






OFD从直流主电路供电，当熔断器动作时，它能发出信号指示。

具有以下特点：

- OFD可配合所有标准熔断器
- 当更换新的熔断器后自动复位
- 安装简单，可DIN导轨、螺钉安装或OS开关侧面安装

# 隔离开关熔断器组 PowerLine

## 产品一览表 (32...1250A)

									
DIN		OS32GD	OS125GD						
		OS63GD	OS160GD	OS250D					
UL/CSA		OS60GJ	OS100GJ	OS200J					
熔断器规格	A	32	60	63	100	125	160	200	250
AC23/400 V	kW	15		30		55	75	110	140
AC23/415 V	kW	15		30	55	55	75	110	145
480 V	HP		30		60			150	
600 V	HP		50		75			200	

### 附件

手柄

加长轴

辅助触头

第4极

中性极

硬连接片

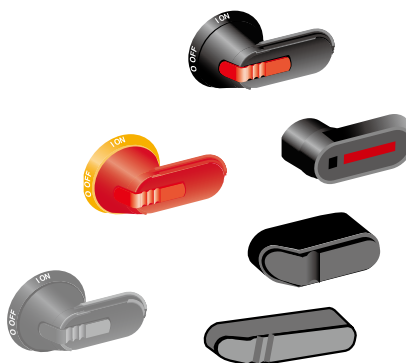
端子罩

端子线夹

转换套件

熔断器盖

熔断器监测器



# 隔离开关熔断器组 PowerLine 产品一览表 (32...1250A)

					
DIN		OS400D	OS630D	OS800D	OS1250D
熔断器规格	A	400	630	800	1250
AC23/400 V	kW	220	355	450	560
AC23/415 V	kW	230	355	450	560
480 V	HP	250		500	-
600 V	HP	350		600	-

# 隔离开关熔断器组 PowerLine (DIN AC23/400V) 型号说明

## OS32G...OS160G

OS 63 G D S 03 N2 P

### 安装方式

P: 标配柜外安装手柄和轴

K: 标配直接安装手柄

### 第四极

N1: 开关中性极 (位于开关左侧)

N2: 开关中性极 (位于开关右侧)

F: 熔断器中性极

### 极数

2极: 11、02

3极: 12、03、30

4极: 22、04、40

第一位数字表示在机械机构左边的极数

第二位数字表示在机械机构右边的极数

### 操作机构位置

空白: 正面操作

S: 侧面操作

### 熔断器标准

D: DIN标准 (DIN43620)

### 结构

G: Gamma

### 电流等级 (A)

32、63、125、160

隔离开关熔断器组型号

## OS250...OS1250

OS 250 D S 03 N2 P

### 安装方式

P: 标配柜外安装手柄和轴

K: 标配直接安装手柄

### 第四极

N1: 开关中性极 (位于开关左侧)

N2: 开关中性极 (位于开关右侧)

N3: 可拆卸开关中性极(位于机械机构内)

F: 熔断器中性极

### 极数

2极: 11、02

3极: 12、03、30

4极: 22、04、40

第一位数字表示在机械机构左边的极数

第二位数字表示在机械机构右边的极数

### 操作机构位置

空白: 正面操作

S: 侧面操作

### 熔断器标准

D: DIN标准 (DIN43620)

### 电流等级 (A)





250、400、630、800、1250

隔离开关熔断器组型号

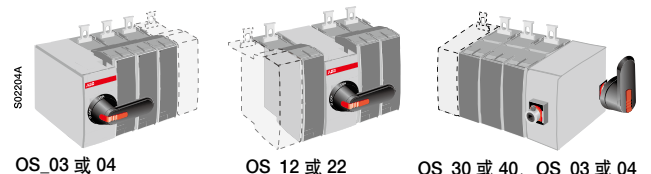
# 隔离开关熔断器组 PowerLine

## 技术数据 - (OS32G - OS160G)

符合IEC 60947-3标准

							
开关型号				OS32 G	OS63 G	OS125 G	OS160 G
额定绝缘电压和额定工作电压	AC-20/DC-20 污染等级3	V		1000	1000	1000	1000
介电强度	50 Hz 1分钟	kV		10	10	10	10
额定冲击耐受电压		kV		12	12	8	8
额定发热电流 (环境温度35°C) <sup>1)</sup>	自由空气	A/W		32/7.5	63/7.5	125/12	160/12
熔断器最大功率损耗 <sup>1)</sup>	封闭环境 <sup>2)</sup>	A/W		32/7.5	63/7.5	125/12	160/12
导线最小横截面积	Cu	mm <sup>2</sup>		6	16	50	70
额定工作电压	AC-20和DC-20	V		1000	1000	1000	1000
额定工作电流	AC-21A	高达500 V 690 V	A	32	63	125	160
			A	32	63	125	160
	AC-22A	高达500 V 690 V	A	32	63	125	160
			A	32	63	125	160
	AC-23A	高达500 V 690 V	A	32	63	125	160
			A	32	63	125	160
额定工作电流/极间串联	DC-21A	48 V	A	32/2	63/2	125/2	160/2
		110-220 V	A	32/2*	63/2*	125/2*	125/2*
		440 V	A	32/4*	50/4*	125/4*	125/4*
	DC-22A	48 V	A	32/2	63/2	125/2	160/2
		110-220 V	A	32/2*	63/2*	125/2*	125/2*
		440 V	A	-	-	-	-
	DC-23A	48 V	A	32/2	63/2	125/2	160/2
		110-220 V	A	32/2*	63/2*	125/2*	125/2*
		440 V	A	-	-	-	-
额定功率	AC-23A <sup>3)</sup>	230 V	kW	7.5	18.5	37	45
	适用于3相1500R.P.M的 标准异步电动机	400 V	kW	15	30	55	75
		415 V	kW	15	30	55	75
		500 V	kW	18.5	37	75	90
		690 V	kW	22	55	110	132
额定开断容量	AC-23A	≤690 V	A	504		1280	
额定开断容量 / 极间串联	DC-23A	高达220 V 440 V	A	252/2		640/2	
额定限制短路电流 I <sub>p</sub> (R.M.S) 和相应最大截断电流峰值 I <sub>c</sub>	I <sub>p</sub> (r.m.s.) OFA_熔断器规格 gG / aM	80 kA, 415 V	kA	13.5		23.5	
		100 kA, 500 V	kA	12.5		25.5	
			A	63/50		160/160	
截断电流 I <sub>c</sub> 参考熔断器 制造商提供的数值 (根据IEC60269进行单相试验)		50 kA, 690 V	kA	9.5		17.5	
			A	63/50		125/160	
		80 kA, 690 V	kA	11.5		20.5	
	A	50/50		125/160			
额定短时耐受电流, 1S	R.M.S值	kA	2.5		5		
额定电容器容量	受熔断体制制的	400 V	kVAr	15	25	50	60
	电容器额定值	415 V	kVAr	15	32	55	65
		690 V	kVAr	25	50	90	100
功率损耗 / 极	额定工作电流, 不带熔断器	W	1	4	5	9	
机械寿命	开合次数除以2	Oper.	20000		20000		
熔断器规格, IEC 60269-2-1	DIN 43620		000		000, 00		
重量 (不带附件)	3极开关熔断器组	kg	1.1		1.5		
	4极开关熔断器组	kg	1.3		1.8		
内置接线端子规格	Cu	mm <sup>2</sup>	2.5...25		-		
端子螺钉规格	公制螺纹 (直径x长度)	mm			M8 x 25		
端子拧紧力矩	反抗力矩	Nm	4				
熔断器螺钉拧紧力矩		Nm	3.5		M5 : 3.5 M8 : 5		
操作力矩	3极开关	Nm	5		8		

机械操作位置可选



\* = 应用类别B

1) 环境温度60°C: 降容20%

2) OS160G: 安装在墙上和水平安装的熔断器 (降容5%)

3) 一些熔断体会限制这些数据, 必须单独考虑起始电流特性。

4) 按IEC 60947-1, § 6.1.1标准, 最小环境温度-5°C, 类别B: -5°C...35°C。

# 隔离开关熔断器组 PowerLine

## 技术数据 - (OS250 - OS1250)

符合IEC 60947-3标准



### 开关型号

OS250\_

额定绝缘电压和额定工作电压	AC-20/DC-20	污染等级3	V	1000
介电强度		50 Hz 1分钟	kV	10
额定冲击耐受电压			kV	12
额定发热电流 (环境温度35°C) <sup>1)</sup>	自由空气		A/W	250/23
熔断器最大功率损耗	封闭环境		A/W	250/20
导线最小横截面积		Cu	mm <sup>2</sup>	120
可拆卸中性线的额定发热电流	自由空气 / 铜电缆或铜排的横截面积	N3 型		290/120
降容, 安装在墙上	自由空气或通风的封闭环境		%	0
和水平安装的熔断器	完全封闭		%	5
降容, 安装在天花顶			%	10
降容 (环境温度60°C)	自由空气 / 封闭环境		%	20/20
额定工作电流	AC-21A	≤ 500 V	A	250
		690 V	A	250
	AC-22A	≤ 415 V	A	250
		500 V	A	250
		690 V	A	250
	AC-23A	≤ 415 V	A	250
		500 V	A	250
		690 V	A	250
额定工作电流/极间串联	DC-21A, DC-22A, DC-23A	≤ 220 V	A	250/1
		440 V	A	250/2
		660 V	A	250/3
		750 V	A	230/4
		880 V	A	230/4
额定功率	AC-23A <sup>1)</sup>	230 V	kW	75
		400 V	kW	140
		415 V	kW	145
		500 V	kW	170
		690 V	kW	250
额定开断容量	AC-23A	≤ 690 V	A	2000
额定限制短路电流 $I_{sc}$	$I_{sc}$ (R.M.S.)	80 kA, 415 V	kA	40.5
(R.M.S.) 和相应最大截断电流峰值 $I_{sc}$	OFA_熔断器规格 gG/aM		A	355/315
		100 kA, 500 V	kA	37.5
			A	250/250
		80 kA, 690 V	kA	32.5
			A	200/250
截断电流 $I_{sc}$ 参考熔断器制造商提供的数值 (根据IEC60269进行单相试验)		50 kA, 415 V	kA	28
			A	250/200M315
		80 kA, 690 V	kA	28
			A	250/200M250
额定短时耐受电流, 1S	R.M.S值		kA	8
	隔离开关与母排的最大距离		mm	150
额定电容器容量	受熔断体限制的	400 V	kVAr	105
	电容器额定值	415 V	kVAr	115
		500 V	kVAr	135
		690 V	kVAr	190
功率损耗/极	额定工作电流, 不带熔断器		W	13
机械寿命	开合次数除以2		Oper.	20000
熔断器规格, IEC60269-2-1	DIN 43620			0-1
重量 (不带附件)	3极开关熔断器组		kg	3.1
端子螺钉规格	公制螺纹 (直径x长度)		mm	M10x30
端子拧紧力矩	反抗力矩		Nm	30-44
熔断器螺钉拧紧力矩			Nm	5
操作力矩	3极开关		Nm	7





1) 这些值仅供参考, 可能因电机制造商不同而有所差别根据要求  
2) B类别

3) 按IEC 60957-2 和 IEC 60947-1, § 6.1.1标准, 最小环境温度-5°C, 类别B: -5°C...35°C。



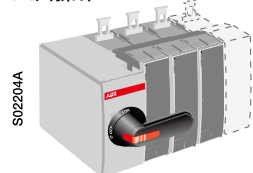
# 隔离开关熔断器组 PowerLine

## 技术数据 - (OS250 - OS1250)

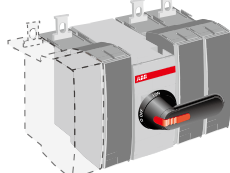
			
OS400_	OS630_	OS800_	OS1250_
1000	1000	1000	1000
10	10	10	10
12	12	12	12
400/45	630/60	800/65	1250/110
400/30	570/50	720/55	1000/85
240	2 x 185	2 x 240	2 x 400
450/240	900/2 x 240	900/2 x 240	1250/2 x 400
4	0	4	4
8	5	8	8
10	10	10	10
20/20	20/20	20/20	20/20
400	630	800	1250 <sup>2)</sup>
400	630	800	1250 <sup>2)</sup>
400	630	800	1250
400	630	800	1250 <sup>2)</sup>
400	630	800	1250 <sup>2)</sup>
400	630	800	1000
400	630	800	1000 <sup>2)</sup>
400	630	800	1000 <sup>2)</sup>
400/2	630/1 <sup>2)</sup>	800/1 <sup>2)</sup>	-
400/3 <sup>2)</sup>	630/2 <sup>2)</sup>	800/2 <sup>2)</sup>	-
400/4 <sup>2)</sup>	630/3 <sup>2)</sup>	720/3 <sup>2)</sup>	-
400/4 <sup>2)</sup>	630/4 <sup>2)</sup>	720/4 <sup>2)</sup>	-
-	630/4 <sup>2)</sup>	720/4 <sup>2)</sup>	-
132	200	250	315
220	355	450	560
230	355	450	560
280	450	560	710
400	630	710	1000
3200	6400	6400	8000
59	77	77	89
500/500	800/800	800/800	1250/1250
63.5	83	83	105
500/500	800/800	800/800	1250/-
46	55	55	88
315/400	500/630	500/630	1000/1000
44	67	67	90
400/400M500	-	-	-
48	55	55	109
400/400M450	-	-	1250/-
14	18	18	40
150	150	150	150
180	250	310	440
200	270	340	460
215	300	375	550
325	450	550	750
30	46	75	75
16000	10000	10000	6000
0-2	3	3	4, 4a
5.7	11.5	11.5	29
M10x30	M12x40	M12x40	M12x50
30-44	50-75	50-75	50-75
20	M10:30 M12:40	M10:30 M12:40	M12:40
19	38	38	65

### 机械操作位置可选

#### 正面操作

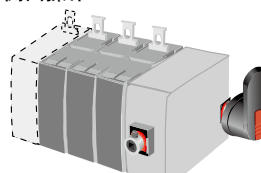


侧端操作  
OS\_03 或 04



极间操作  
OS\_12 或 22

#### 侧面操作



侧端操作  
OS\_30 或 40  
OS\_03 或 04

# 隔离开关熔断器组 PowerLine

## 技术数据 - (OS60G - OS200)

### 符合UL/CSA标准

规格			OS 60G	OS 100G	OS 200
认证		2 pole	UL/CSA	UL/CSA	UL/CSA
UL98, UL248, UL512		3 pole	UL/CSA	UL/CSA	UL/CSA
CSA C 22.2 No 4, No 248		4 pole	UL/CSA	UL/CSA	UL/CSA

### 技术数据

3	电流等级	pf= 0.7...0.8	-40° to 40°C	A	60	100	200
	最大工作电压			VAC	600	600	600
				VDC	250	250	250
	最大功率等级/电机额定工作 (FLA) 电流	pf= 0.4...0.5三相	240 V	HP/A	15/42.0	30/80.0	60/154.0
			480 V	HP/A	30/40.0	60/77.0	125/156.0
			600 V	HP/A	50/52.0	75/77.0	150/144.0
		单相	120 V	HP/A			
			240 V	HP/A			
	限制短路电流等级, 3极和4极	熔断器型号		kA	200	200	200
		熔断器型号		A	60	100	200
				J	J	J	J
	最小电气寿命	pf= 0.75...0.8	Oper.		6000	6000	6000
	机械寿命		Oper.		20000	20000	16000
	接线端子套件				集成	OZXA-24	OZXA-200
	电缆规格			AWG	#14-4	#14-2/0	#4-300MCM
	拧紧力矩	锁紧力矩		lb.in	30	120	275
		接线片安装		lb.in	N/A	50	72

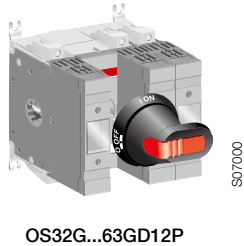
# 隔离开关熔断器组 PowerLine

## 订货资料 (DIN型 - IEC) - 正面操作

### 正面操作的隔离开关熔断器组

带端子螺钉套件，标配一个ON-OFF黑色塑料手柄和轴。手柄防护等级IP65，在OFF位置可加挂锁，在ON位置与门联锁，转轴可调节安装深度。

型号	额定电流 AC-20...23 ≤ 690V A	额定功率 AC-23 400/500/690V kW	熔断器 规格	极数	工厂产品编号	包装 件	重量 kg
----	-----------------------------------	-------------------------------------	-----------	----	--------	---------	----------

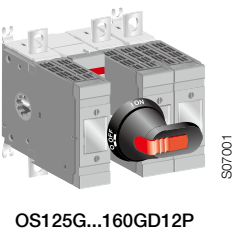


S07000

### 极间操作

#### 隧道型端子，防护等级 IP20

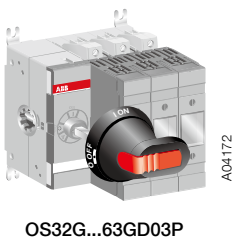
OS32GD11P OS32GD12P OS32GD22N2P OS32GD22FP	32	15/18.5/22	000	2 3 4 4	1SCA116703R1001 1SCA114581R1001 1SCA115202R1001 1SCA115205R1001	1	1.0 1.3 1.6 1.6
OS63GD11P OS63GD12P OS63GD22N2P OS63GD22FP	63	30/37/55	000	2 3 4 4	1SCA116711R1001 1SCA115227R1001 1SCA115230R1001 1SCA115232R1001	1	1.0 1.3 1.6 1.6



S07001

### 端子螺钉套件

OS125GD11P OS125GD12P OS125GD22N2P OS125GD22FP	125	55/75/110	000,0	2 3 4 4	1SCA116712R1001 1SCA115641R1001 1SCA115880R1001 1SCA116732R1001	1	1.2 1.5 1.8 1.8
OS160GD11P OS160GD12P OS160GD22N2P OS160GD22FP	160	75/90/132	000,0	2 3 4 4	1SCA116713R1001 1SCA115643R1001 1SCA115884R1001 1SCA116855R1001	1	1.2 1.5 1.8 1.8

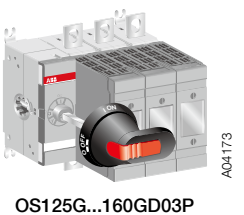


A04172

### 侧端操作

#### 隧道型端子，防护等级 IP20

OS32GD02P OS32GD03P OS32GD04N2P OS32GD04FP	32	15/18.5/22	000	2 3 4 4	1SCA116714R1001 1SCA115189R1001 1SCA115193R1001 1SCA115196R1001	1	1.0 1.3 1.6 1.6
OS63GD02P OS63GD03P OS63GD04N2P OS63GD04FP	63	30/37/55	000	2 3 4 4	1SCA116715R1001 1SCA115207R1001 1SCA115209R1001 1SCA115228R1001	1	1.0 1.3 1.6 1.6



A04173

### 端子螺钉套件

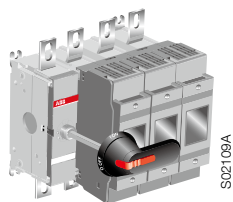
OS125GD02P OS125GD03P OS125GD04N2P OS125GD04FP	125	55/75/110	000,00	2 3 4 4	1SCA116716R1001 1SCA115639R1001 1SCA115877R1001 1SCA115686R1001	1	1.2 1.5 1.8 1.8
OS160GD02P OS160GD03P OS160GD04N2P OS160GD04FP	160	75/90/132	000,00	2 3 4 4	1SCA116717R1001 1SCA115399R1001 1SCA115882R1001 1SCA115402R1001	1	1.2 1.5 1.8 1.8

### 标配的转轴和手柄

适用开关	转轴型号	手柄型号	端子螺钉
OS32G...63G_ OS125G...160G_	OXF6X161	OHB45J6 OHB65J6	- M8x25

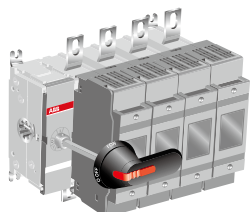
# 隔离开关熔断器组 PowerLine

## 订货资料 (DIN型 - IEC) - 正面操作



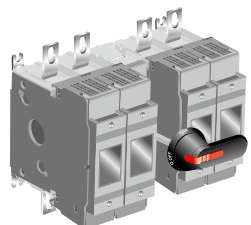
OS250D03N3P

S02109A



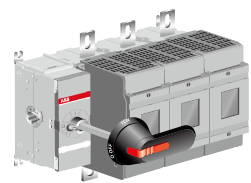
OS250D04P

S02108A



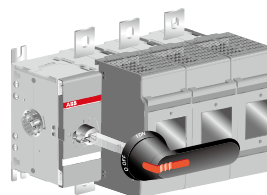
OS250D22N2P

S02110A



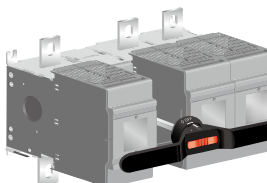
OS400D03P

S01835A



OS630D03P

KE00036



OS1250D12P

S040014

### 正面操作的隔离开关熔断器组

带带端子螺钉套件, 标配一个ON-OFF黑色塑料手柄和轴。带熔断器盖, 手柄防护等级IP65, 在OFF位置可加挂锁, 在ON位置与门联锁, 转轴可调节安装深度。

型号	额定电流 AC-20...23 ≤ 690V A	额定功率 AC-23 400/500/690V kW	熔断器 规格	极数	工厂产品编号	包装 件	重量 kg
----	-----------------------------------	-------------------------------------	-----------	----	--------	---------	----------

### 极间操作

OS250D11P OS250D12P OS250D22N2P	250	145/170/250	0-1	2 3 4	1SCA022752R8710 1SCA022726R8380 1SCA022726R8460	1	3.5 4.3 5.1
OS400D11P OS400D12P OS400D22N2P	400	230/280/400	0-2	2 3 4	1SCA110207R1001 1SCA022753R3800 1SCA022753R1770	1	5.4 7.1 9.1
OS630D11P OS630D12P OS630D22N2P	630	355/450/630	3	2 3 4	1SCA116381R1001 1SCA022825R3810 1SCA022825R4450	1	10.3 13.6 16.9
OS800D11P OS800D12P OS800D22N2P	800	450/560/710	3	2 3 4	1SCA116655R1001 1SCA022825R5340 1SCA022825R5510	1	10.3 13.6 16.9
OS1250D12P OS1250D22N2P	1250A <sup>1)</sup> 1000A <sup>2)</sup>	560/710/100	4	3 4	1SCA105246R1001 1SCA107933R1001	1	46 55
OS1250DA12P OS1250DA22N2P	1250A <sup>1)</sup> 1000A <sup>2)</sup>	560/710/100	4a	3 4	1SCA105241R1001 1SCA107935R1001	1	46 55

### 侧端操作

OS250D02P OS250D03P OS250D03N3P OS250D04N2P OS250D04FP	250	145/170/250	0-1	2 3 3+N 4 4	1SCA022760R0170 1SCA022719R0090 1SCA022749R9430 1SCA022719R2380 1SCA022726R8620	1	3.5 4.3 4.4 5.1 5.1
OS400D02P OS400D03P OS400D03N3P OS400D04N2P OS400D04FP	400	230/280/400	0-2	2 3 3+N 4 4	1SCA022811R2740 1SCA022719R0250 1SCA022753R9320 1SCA022719R2460 1SCA022753R7110	1	5.4 7.1 7.5 9.1 9.1
OS630D02P OS630D03P OS630D03N3P OS630D04N2P OS630D04FP	630	355/450/630	3	2 3 3+N 4 4	1SCA107745R1001 1SCA022825R2830 1SCA100858R1001 1SCA022825R4290 1SCA022825R4610	1	10.3 13.6 14.5 16.9 16.9
OS800D02P OS800D03P OS800D03N3P OS800D04N2P OS800D04FP	800	450/560/710	3	2 3 3+N 4 4	1SCA022837R2650 1SCA022825R4880 1SCA100859R1001 1SCA022825R5180 1SCA022825R5000	1	10.3 13.6 14.5 16.9 16.9
OS1250D02P OS1250D03P OS1250D03N3P OS1250D04N2P OS1250D04FP	1250A <sup>1)</sup> 1000A <sup>2)</sup>	560/710/1000	4	2 3 3+N 4 4	1SCA114051R1001 1SCA105475R1001 1SCA107932R1001 1SCA105248R1001 1SCA105473R1001	1	37 46 47 55 55
OS1250DA02P OS1250DA03P OS1250DA03N3P OS1250DA04N2P OS1250DA04FP	1250A <sup>1)</sup> 1000A <sup>2)</sup>	560/710/1000	4a	2 3 3+N 4 4	1SCA114059R1001 1SCA105238R1001 1SCA107934R1001 1SCA105243R1001 1SCA107933R1001	1	37 46 47 55 55

### 标配的转轴和手柄

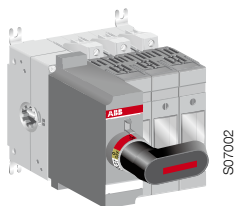
适用开关	转轴型号	手柄型号	端子螺钉
OS250_P	OXF6X210	OHB65J6	M10X30
OS400_P OS630...800_P	OXF12X250 OXF12X280	OHB95J12 OHB145J12	M10X30 M12X40
OS1250_P	OXF12X395	OHB274J12	M12X50

1) 使用类别为AC-20...22

2) 使用类别为AC-23

# 隔离开关熔断器组 PowerLine

## 订货资料 (DIN型 - IEC) - 正面操作



OS32G...63GD03K

SC7002

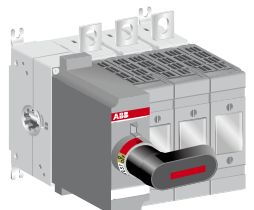
### 正面操作的隔离开关熔断器组 (直接安装式手柄)

标配一个Test-OFF-ON黑色塑料手柄和轴, 手柄可在OFF位置加挂锁。

型号	额定电流	额定功率	熔断器规格	极数	工厂产品编号	包装	重量
	AC-20...23 ≤ 690V A	AC-23 400/500/690V kW				件	kg

### 隧道型端子, 防护等级 IP20

OS32GD03K				3	1SCA116733R1001		1.3
OS32GD04N2K	32	15/18.5/22	000	4	1SCA116734R1001	1	1.6
OS32GD04FK				4	1SCA116737R1001		1.6
OS63GD03K	63	30/37/55	000	3	1SCA116738R1001	1	1.3
OS63GD04N2K				4	1SCA116876R1001		1.6
OS63GD04FK				4	1SCA116739R1001		1.6

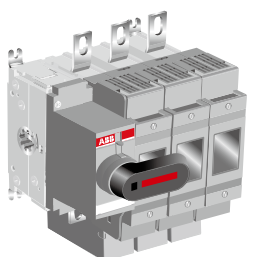


OS125G...160GD03K

SC7003

### 端子螺钉套件

OS125GD03K				3	1SCA116878R1001		1.5
OS125GD04N2K	125	55/75/110	000, 00	4	1SCA116740R1001	1	1.8
OS125GD04FK				4	1SCA116741R1001		1.8
OS160GD03K	160	75/90/132	000, 00	3	1SCA116742R1001	1	1.5
OS160GD04N2K				4	1SCA116743R1001		1.8
OS160GD04FK				4	1SCA116880R1001		1.8
OS250D03K	250	145/170/250	0-1	3	1SCA022763R6360	1	4.3
OS250D04N2K				4	1SCA022763R6440		5.1
OS400D03K	400	230/280/400	0-2	3	1SCA022779R5410	1	7.0
OS400D04N2K				4	1SCA022763R7250		9.0
OS630D03K	630	355/450/630	3	3	1SCA108704R1001	1	13
OS630D04N2K				4	1SCA108705R1001		16
OS800D03K	800	450/560/710	3	3	1SCA108725R1001	1	13
OS800D04N2K				4	1SCA108722R1001		16
OS1250D03K	1250A <sup>1)</sup>	560/710/1000	4	3	1SCA108718R1001	1	45
OS1250D04N2K	1000A <sup>2)</sup>			4	1SCA108719R1001		54
OS1250DA03K	1250A <sup>1)</sup>	560/710/1000	4a	3	1SCA108720R1001	1	45
OS1250DA04N2K	1000A <sup>2)</sup>			4	1SCA108721R1001		54



OS250D03K

SC2013A

### 标配的转轴和手柄

适用开关	轴和手柄的型号	端子螺钉
OS32G...63G_K	OSV200BK	-
OS125G...160G_K	OSV200BK	M8X25
OS250_K	OSV250DK	M10X30
OS400_K	OSV400DK	M10X30
OS630...800_K	OSV800DK	M12X40
OS1250_K	OSV1250DK	M12x50

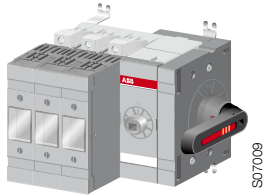
1) 使用类别为AC-20...22

2) 使用类别为AC-23

# 隔离开关熔断器组 PowerLine

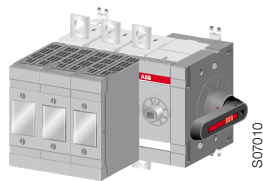
## 订货资料 (DIN型 - IEC) - 侧面操作

3



OS32G...63GDS30K

S07009



OS125G...160GDS30K

S07010

### 侧面操作的隔离开关熔断器组

带端子螺钉套件，标配一个ON-OFF黑色塑料手柄和轴。手柄防护等级IP65，在OFF位置可加挂锁，在ON位置与门联锁，转轴可调节安装深度。

型号	额定电流 AC-20...23 ≤ 690V A	额定功率 AC-23 400/500/690V kW	熔断器 规格	极数	工厂产品编号	包装 件	重量 kg
----	-----------------------------------	-------------------------------------	-----------	----	--------	---------	----------

从开关左侧测量的转轴安装深度，3极：H = 221...283 mm，4极：H = 266...328 mm内置接线端子，防护等级IP20。

对于横截面积<10mm<sup>2</sup>的电线，需要采用端子罩OSS63G1来保持防护等级IP20。

### 侧面操作的隔离开关熔断器组 (不带手柄)

#### 隧道型端子，防护等级 IP20

OS32GDS30	32	15/18.5/22	000	3	1SCA115963R1001	1	1.3
OS32GDS40N2				4	1SCA116046R1001		1.6
OS32GDS40F				4	1SCA116755R1001		1.6
OS63GDS30	63	30/37/55	000	3	1SCA116007R1001	1	1.3
OS63GDS40N2				4	1SCA116047R1001		1.6
OS63GDS40F				4	1SCA116877R1001		1.6

#### 端子螺钉套件

OS125GDS30	125	55/75/110	000, 00	3	1SCA115966R1001	1	1.5
OS125GDS40N2				4	1SCA115967R1001		1.8
OS125GDS40F				4	1SCA116756R1001		1.8
OS160GDS30	160	75/90/132	000, 00	3	1SCA115968R1001	1	1.5
OS160GDS40N2				4	1SCA115969R1001		1.8
OS160GDS40F				4	1SCA116757R1001		1.8

### 侧面操作的隔离开关熔断器组 (带手柄)

带端子螺钉套件，标配一个Test-ON-OFF黑色塑料手柄和轴。在OFF位置可加挂锁。

#### 隧道型端子，防护等级 IP20

OS32GDS30K	32	15/18.5/22	000	3	1SCA115929R1001	1	1.3
OS32GDS40N1K				4	1SCA115930R1001		1.6
OS32GDS40N2K				4	1SCA116402R1001		1.6
OS63GDS30K	63	30/37/55	000	3	1SCA115931R1001	1	1.3
OS63GDS40N1K				4	1SCA115932R1001		1.6
OS63GDS40N2K				4	1SCA116403R1001		1.6

#### 端子螺钉套件

OS125GDS30K	125	55/75/110	000, 00	3	1SCA115933R1001	1	1.5
OS125GDS40N2				4	1SCA115934R1001		1.8
OS160GDS30K	160	75/90/132	000, 00	3	1SCA115935R1001	1	1.5
OS160GDS40N2K				4	1SCA115939R1001		1.8

### 标配的转轴和手柄

适用开关	转轴型号	手柄型号	端子螺钉
OS32G_S_K...63G_S_K	OXp6X42-TO	OHB65D6	-
OS125G_S_K...160G_S_K	OXp6X42-TO	OHB65D6	M8X25

F = 熔断器中性极

N2 = 开关中性极，在开关右侧

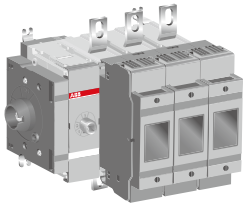
N1 = 开关中性极，在开关左侧

# 隔离开关熔断器组 PowerLine

## 订货资料 (DIN型 - IEC) - 侧面操作

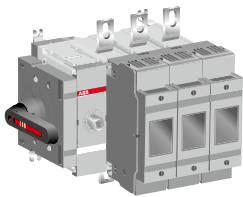
### 侧面操作的隔离开关熔断器组 (不带手柄)

带端子螺钉套件, 手柄和轴需另订购。



OS250DS03

KE00074



OS250DS03K

KE00075

型号	额定电流 AC-20...23 ≤ 690V A	额定功率 AC-23 400/500/690V kW	熔断器 规格	极数	工厂产品编号	包装 件	重量 kg
OS250DS03	250	145/170/250	0-1	3	1SCA022860R3050	1	4.5
OS250DS30				3	1SCA022871R2180		4.5
OS250DS04F				4	1SCA022860R3210		5.3
OS250DS40F				4	1SCA022871R2340		5.3
OS400DS03	400	230/280/400	0-2	3	1SCA022860R3480	1	7.3
OS400DS30				3	1SCA022871R2850		7.3
OS400DS04F				4	1SCA022860R3640		9.3
OS400DS40F				4	1SCA022871R3070		9.3
OS630DS03	630	355/450/630	3	3	1SCA108128R1001	1	13.9
OS630DS30				3	1SCA108135R1001		13.9
OS630DS04F				4	1SCA108131R1001		16.8
OS630DS40F				4	1SCA108137R1001		16.8
OS800DS03	800	450/560/710	3	3	1SCA108092R1001	1	13.9
OS800DS30				3	1SCA108098R1001		13.9
OS800DS04F				4	1SCA108094R1001		16.8
OS800DS40F				4	1SCA108100R1001		16.8

### 侧面操作的隔离开关熔断器组 (带手柄)

带端子螺钉套件, 标配一个Test-ON-OFF黑色塑料手柄和轴。在OFF位置可加挂锁。

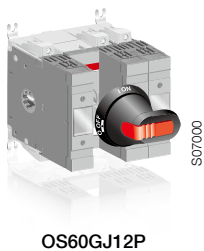
OS250DS03K	250	145/170/250	0-1	3	1SCA022860R3130	1	4.6
OS250DS30K				3	1SCA022871R2260		4.6
OS250DS04FK				4	1SCA022860R3300		5.4
OS250DS40FK				4	1SCA022871R2420		5.4
OS400DS03K	400	230/280/400	0-2	3	1SCA022860R3560	1	7.5
OS400DS30K				3	1SCA022871R2930		7.5
OS400DS04FK				4	1SCA022860R3720		9.5
OS400DS40FK				4	1SCA022871R3150		9.5
OS630DS03K	630	355/450/630	3	3	1SCA108129R1001	1	14.1
OS630DS30K				3	1SCA108136R1001		14.1
OS630DS04FK				4	1SCA108132R1001		17
OS630DS40FK				4	1SCA108138R1001		17
OS800DS03K	800	450/560/710	3	3	1SCA108093R1001	1	14.1
OS800DS30K				3	1SCA108099R1001		14.1
OS800DS04FK				4	1SCA108095R1001		17
OS800DS40FK				4	1SCA108101R1001		17

### 标配的转轴和手柄 (在 - K型)

适用开关	转轴型号	手柄型号	端子螺钉
OS250	OXp6X42-TO	OHB65D6	M10x30
OS400	OXp12X47-TO	OHB95D12	M10x30
OS630...800	OXp12X59-TO	OHB145D12	M12x40

# 隔离开关熔断器组 PowerLine

## 订货资料 (UL/CSA型)



### 正面操作的隔离开关熔断器组

带端子螺钉，标配一个ON-OFF黑色塑料手柄和轴。

手柄：P65，NEMA 1，3R，12，在OFF位置可加挂锁，在ON位置与门连锁。

转轴可调节安装深度

型号	额定电流 AC-20...23 ≤ 690V A	额定功率 AC-23 400/500/690V kW	熔断器 规格	极数	工厂产品编号	包装 件	重量 kg
----	-----------------------------------	-------------------------------------	-----------	----	--------	---------	----------

### 极间操作

隧道型端子，防护等级IP20，电缆规格2.5...25mm<sup>2</sup>

OS60GJ12P	60	15/30/50	J, 60A	3	1SCA115449R1001	1	1.3
OS60GJ22N1P	60	15/30/50	J, 60A	4	1SCA116735R1001	1	1.6
OS60GJ22FP	60	15/30/50	J, 60A	4	1SCA115469R1001	1	1.6

### 端子螺钉套件

OS100GJ12P	100	30/60/75	J, 100A	3	1SCA115666R1001	1	1.5
OS100GJ22N1P	100	30/60/75	J, 100A	4	1SCA115910R1001	1	1.8
OS100GJ22FP	100	30/60/75	J, 100A	4	1SCA114636R1001	1	1.8

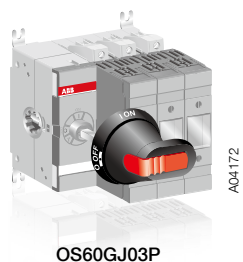
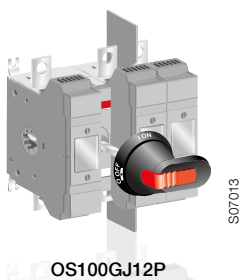
### 侧端操作

隧道型端子，防护等级IP20，电缆规格2.5...25mm<sup>2</sup>

OS60GJ03P	60	15/30/50	J, 60A	3	1SCA115443R1001	1	1.3
OS60GJ04N1P	60	15/30/50	J, 60A	4	1SCA116736R1001	1	1.6
OS60GJ04FP	60	15/30/50	J, 60A	4	1SCA115446R1001	1	1.6

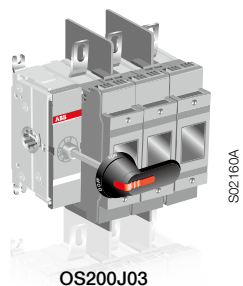
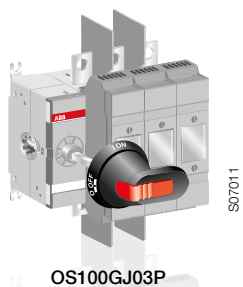
### 端子螺钉套件

OS100GJ03P	100	30/60/75	J, 100A	3	1SCA114639R1001	1	1.5
OS100GJ04N1P	100	30/60/75	J, 100A	4	1SCA115909R1001	1	1.8
OS100GJ04FP	100	30/60/75	J, 100A	4	1SCA115439R1001	1	1.8
OS200J02P	200	60/125/150	J/200A	2	1SCA107598R1001	1	2.4
OS200J03P	200	60/125/150	J/200A	3	1SCA022709R9760	1	3.3
OS200J04FP	200	60/125/150	J/200A	4	1SCA022758R9770	1	4.2



### 标配的转轴和手柄

适用开关	转轴型号	手柄型号	端子螺钉
OS16...35FD_ OS30FA_ OS60G_P OS100G_P	OX P6X150 OX P6X150 OX P6X161 OX P6X161	OHB65J6 OHB65J6 OHB45J6 OHB65J6	M8X25
OS200	OX P6X210	OHB65J6	M8X25

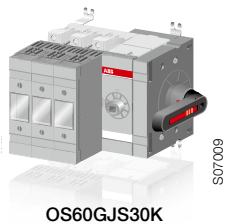


F=熔断器中性极  
N1=开关中性极，在开关左侧



# 隔离开关熔断器组 PowerLine

## 订货资料 (UL/CSA型)



S07009

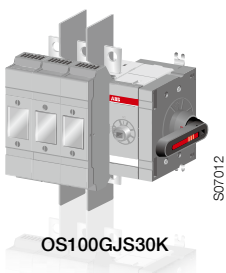
### 侧面操作的隔离开关熔断器组

带端子螺钉，标配一个ON-OFF黑色塑料手柄和轴。

手柄：P65，NEMA 1，3R，12，在OFF位置可加挂锁，在ON位置与门连锁。

转轴可调节安装深度

型号	额定电流 AC-20...23 ≤ 690V A	额定功率 AC-23 400/500/690V kW	熔断器 规格	极数	工厂产品编号	包装 件	重量 kg
----	-----------------------------------	-------------------------------------	-----------	----	--------	---------	----------



S07012

### 侧面操作的隔离开关熔断器组 (不带手柄)

隧道型端子，防护等级IP20

OS60GJS30	60	15/30/50	J, 60A	3	1SCA116051R1001	1	1.3
OS60GJS40N1	60	15/30/50	J, 60A	4	1SCA116763R1001	1	1.6
OS60GJS40F	60	15/30/50	J, 60A	4	1SCA115970R1001	1	1.6

#### 端子螺钉套件

OS100GJS30	100	30/60/75	J, 100A	3	1SCA115971R1001	1	1.5
OS100GJS40N1	100	30/60/75	J, 100A	4	1SCA116764R1001	1	1.8
OS100GJS40N2	100	30/60/75	J, 100A	4	1SCA116765R1001	1	1.8
OS100GJS40F	100	30/60/75	J, 100A	4	1SCA115972R1001	1	1.8

### 侧面操作的隔离开关熔断器组 (带手柄)

标配一个Test-ON-OFF黑色塑料手柄和轴。在OFF位置可加挂锁。

隧道型端子，防护等级IP20

OS60GJS30K	60	15/30/50	J, 60A	3	1SCA116426R1001	1	1.3
OS60GJS40FK	60	15/30/50	J, 60A	4	1SCA115941R1001	1	1.6

#### 端子螺钉套件

OS100GJS30K	100	30/60/75	J, 100A	3	1SCA115942R1001	1	1.5
OS100GJS40FK	100	30/60/75	J, 100A	4	1SCA115943R1001	1	1.8

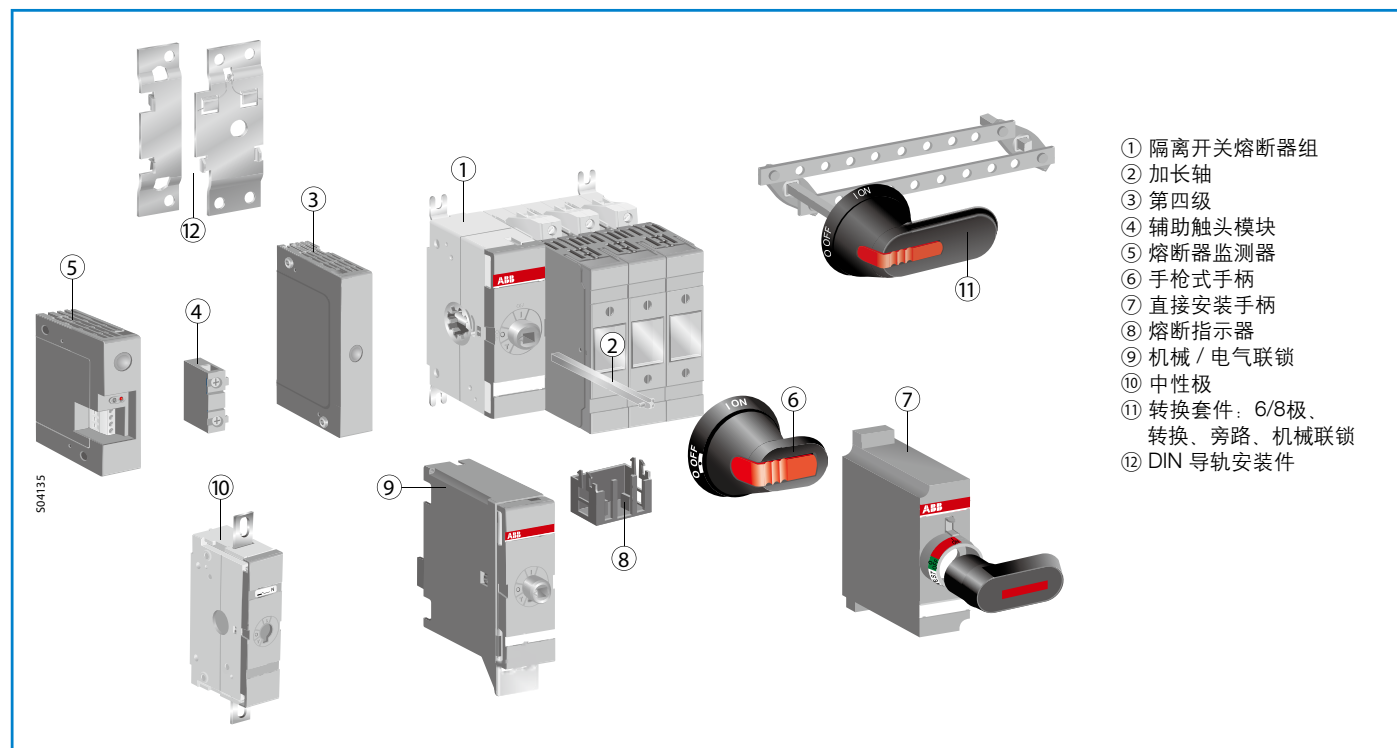
### 标配的转轴和手柄

适用开关	转轴型号	手柄型号	端子螺钉
OS60GJS_K OS100GJS_K	OX P6X42-TO OX P6X42-TO	OHB65D6 OHB65D6	M8X25

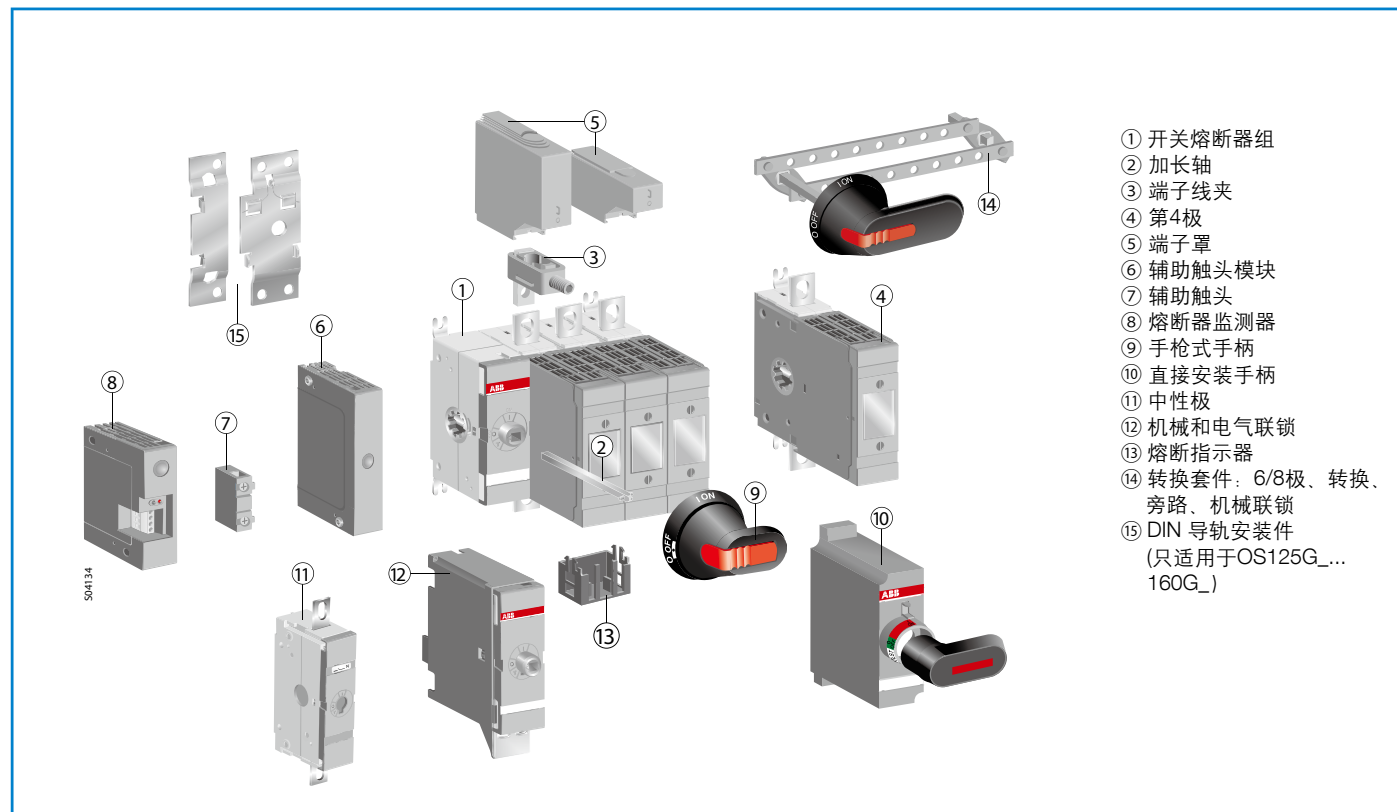
F=熔断器中性极  
N1=开关中性极，在开关左侧  
N2=开关中性极，在开关右侧

# 隔离开关熔断器组 PowerLine 附件 - 概览

OS32G...OS63G



OS125G...OS1250



# 隔离开关熔断器组 PowerLine

## 附件 - 手柄



OH B65J6

S00801A



OH Y65J6

S00836A



OH G65J6

S01200A



OH B\_

S00469A



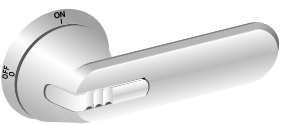
OH P274J12

S07078



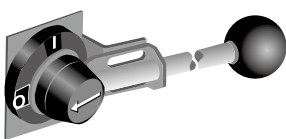
OH B\_P

S02195A



OH M\_

S02140A



YASDA\_

S00097A

### 用于正面操作的隔离开关熔断器组, IP65

在OFF位置可加3把挂锁, 在ON位置与门连锁。从手柄后面安装螺钉, 前面没有螺钉, 确保双重保护。

型号	颜色	位置指示	手柄长度 mm	适用开关	工厂产品编号	包装 件	重量/件 kg
----	----	------	------------	------	--------	---------	------------

#### 塑料手柄

##### 转轴直径6mm

OH B45J6	黑色	I-O/ON-OFF	45	OS32G... 250	1SCA022380R8770	100	0.12
OH Y45J6	红-黄	I-O	65		1SCA022380R8930		
OH G45J6	灰色	I-O			1SCA022380R8850		
OH B65J6	黑色	I-O/ON-OFF	65	OS32G... 250	1SCA022380R9660	100	0.12
OH Y65J6	红-黄	I-O			1SCA022380R9820		
OH G65J6	灰色	I-O	1SCA022380R9740				
OH B80J6	黑色	I-O/ON-OFF	80		1SCA022381R0240		0.14
OH B45J6T	黑色	Test/I-O	45	OS32G... 250	1SCA109870R1001	100	0.12
OH B65J6T	黑色	/ON-OFF	65		1SCA022399R8110		
OH Y65J6T	红-黄	Test/I-O			1SCA022456R9540		
OH G65J6T	灰色	/ON-OFF	1SCA022456R9620				
OH B80J6T	黑色	Test/I-O	80		1SCA022399R8290		0.14

##### 转轴直径12mm

OH B95J12	黑色	I-O/ON-OFF	95	OS400	1SCA022381R0830	90	0.16
OH Y95J12	红-黄	I-O			1SCA022381R1050		
OH G95J12	灰色	I-O			1SCA022381R0910		
OH B95J12T	黑色	Test-OFF-ON	125	OS630.. 800	1SCA022736R1750	90	0.16
OH Y95J12T	红-黄	Test-O-I			1SCA022736R1910		
OH B125J12	黑色	I-O/ON-OFF	125		OS630.. 800	1SCA022381R1560	90
OH Y125J12	红-黄	I-O		1SCA022381R1720			
OH G125J12	灰色	I-O		1SCA022381R1640			
OH B145J12	黑色	I-O/ON-OFF	145	OS630.. 800	1SCA022381R2110	90	0.17
OH Y145J12	红-黄	I-O			1SCA022381R2370		
OH G145J12	灰色	I-O			1SCA022381R2290		
OH B175J12	黑色	I-O/ON-OFF	175	OS630.. 800	1SCA022381R2450	90	0.18
OH Y175J12	红-黄	I-O			1SCA022381R2700		
OH G175J12	灰色	I-O			1SCA022381R2610		
OH B125J12T	黑色	Test-OFF-ON	125	OS1250	1SCA022652R2220	90	0.16
OH Y125J12T	红-黄	/Test-O-I			1SCA022652R2310		
OH B145J12T	黑色		145			1SCA022652R2570	90
OH Y145J12T	红-黄				1SCA022652R2650		
OH B175J12T	黑色		175		1SCA022708R0740	90	0.18
OH B274J12	黑色	I-O/ON-OFF	274	OS1250	1SCA115920R1001	25	0.54
OH Y274J12	红-黄		1SCA115919R1001		25	0.58	
OH B330J12	黑色	I-O/ON-OFF	330			1SCA115922R1001	25
OH Y330J12	红-黄		1SCA115921R1001				
OH B150J12P	黑色	I-O/ON-OFF	2 x 150	OS1250	1SCA022865R9430	50	0.17
OH Y150J12P	红-黄		1SCA101586R1001		50	0.4	
OH B200J12P	黑色	I-O/ON-OFF	2 x 200			1SCA022865R1001	50
OH Y200J12P	红-黄		1SCA101587R1001				
OH B274J12T	黑色	Test-OFF-ON	274	OS1250	1SCA120250R1001	25	0.54
OH Y330J12T	红-黄	/Test-O-I	330		1SCA120252R1001	25	0.58
OH B200J12PT	黑色	Test-O-I	2 x 200	OS1250	1SCA106510R1001	50	0.4
OH Y200J12PT	红-黄				1SCA111512R1001		

### 不锈钢手柄 (带I-O/ON-OFF位置指示, 在OFF位置可加3把挂锁, 在ON位置与门连锁, IP66, NEMA4X)

##### 转轴直径6mm

OH M65L6	灰色	I-O/ON-OFF	65	OS32G...250	1SCA022739R1070	1	0.73
----------	----	------------	----	-------------	-----------------	---	------

##### 转轴直径12mm

OH M125L12	灰色	I-O/ON-OFF	125	OS400... 1250	1SCA022739R1150	1	0.76
OH M175L12	灰色		175		1SCA022739R1230		0.83
OH M275L12	灰色		275		1SCA022832R4840		0.96

### 金属手柄 (在OFF位置可加3把挂锁, 在ON位置与门连锁)

YASDA 7	黑色	I-O	220	OS630...	1SCA022071R3010	1	0.70
YASDA 8	黑色	ON-OFF	220	1250	1SCA022071R3270	1	0.70
YASDA 35	黑色	I-O	320		1SCA104400R1001	1	0.80

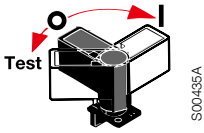
- 在ON位置的门连锁表示当手柄在ON位置时, 门不能被打开, 但可允许授权人员解除连锁打开门进行检查。
- 根据要求, 手柄在所有支持的位置均可加挂锁

# 隔离开关熔断器组 PowerLine

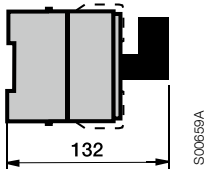
## 附件 - 手柄



OH\_E00S



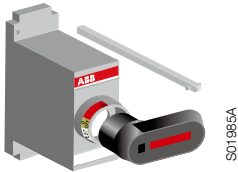
OHBS5



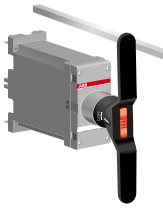
OHBS5



OHB4



OSV\_



OSV1250DK



OFAE506



OHZX14

### 用于侧面操作的隔离开关熔断器组, IP65

安装在开关的侧面, 在OFF位置可加3把挂锁, 在ON位置与门联锁, 防护等级IP65。位置指示旋转了90度。如果在门的正面安装手柄, 也可使用标准手柄。

型号	颜色	位置指示	手柄长度 mm	适用开关	工厂产品编号	包装件	重量/件 kg
----	----	------	---------	------	--------	-----	---------

### 塑料手柄

转轴直径6mm

OHB65J6E00S	黑色	I-O/ON-OFF	65	OS32...160	1SCA022382R9850	1	0.12
OHY65J6E00S	红-黄				1SCA022382R9930		
OHG65J6E00S	灰色	I-O			1SCA022383R4510		
OHB65J6TE00S	黑色	Test/I-O	65	OS250	1SCA109016R1001	1	0.12
OHY65J6TE00S	红-黄	/ON-OFF			1SCA022688R0140		
OHG65J6TE00S	灰色	Test/I-O			1SCA109014R1001		

转轴直径12mm

OHB145J12E00S	黑色	I-O/ON-OFF	145	OS400	1SCA022679R9700	1	0.17
---------------	----	------------	-----	-------	-----------------	---	------

### 直接安装式手柄

塑料手柄, 带专用转轴, 在OFF位置可配挂锁, 手柄也可与标准转轴一起用作锁定装置。

### 用于正面操作的OS32G...1250

Test OFF-ON/ Test O-I指示。  
在OFF位置可配3把挂锁, 带转轴和机械机构盖。

型号	适用开关	颜色	工厂产品编号	包装件	重量 kg
OSV200BK	OS32G...160G	黑色	1SCA022779R7530	1	0.14
OSVY200BK	OS200J_K	黄-红	1SCA022779R7700	1	0.14
OSV250DK	OS250D_K	黑色	1SCA022763R3510	1	0.16
OSVY250DK		黄-红	1SCA022778R6500		
OSV400DK	OS400D_K	黑色	1SCA022763R4230	1	0.34
OSVY400DK		黄-红	1SCA022779R5590		
OSV800DK	OS600...800_K	黑色	1SCA107794R1001	1	1.1
OSVY800DK		黄-红	1SCA108703R1001		
OSV1250DK	OS1250_K	黑色	1SCA107797R1001	1	1.5
OSVY1250DK		黄-红	1SCA108702R1001		

### 熔断器更换手柄

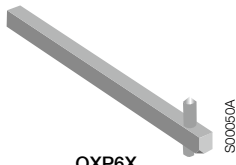
型号	DIN型熔断器规格	描述	工厂产品编号	包装件	重量 kg
OFAE506			1SCA128175R1001	1	0.195

### 手枪式手柄用的延长套环

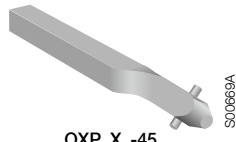
型号	适用手柄	颜色	工厂产品编号	包装件	重量 kg
OHZX14	OHB_	黑色	1SCA022851R6590	1	0.06

# 隔离开关熔断器组 PowerLine

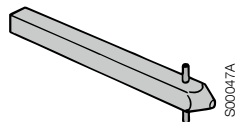
## 附件 - 加长轴



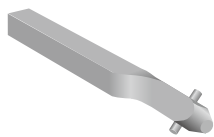
OX6X\_



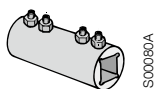
OX\_X\_-45



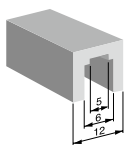
OX12X\_



OX12X\_-45



OETLZX95



OETLZK19

### 加长轴

每个型号所对应的数量为1个



型号	转轴长度 mm	正面操作 H / mm	侧面操作 H / mm	工厂产品编号	包装 件	重量/件 kg
<b>转轴直径6mm (适用于OS32G...160G)</b>						
OX6X63	63		161...167 <sup>4)</sup>	1SCA111010R1001		0.02
OX6X63	63		196...202 <sup>5)</sup>	1SCA111010R1001		0.02
OX6X90	90		118...194 <sup>4)</sup>	1SCA022064R1180		0.03
OX6X90	90		223...229 <sup>5)</sup>	1SCA022064R1180		0.03
OX6X130	130	127...174 <sup>7)</sup>	228...234 <sup>4)</sup>	1SCA022057R0570		0.04
OX6X130	130	137...174 <sup>7)</sup>	263...269 <sup>5)</sup>	1SCA022057R0570		0.04
OX6X161 <sup>3)</sup>	161	138...205		1SCA022067R1760	10	0.05
OX6X210	210	187...254		1SCA022295R6080		0.06
OX6X290	290	267...334		1SCA022042R6370		0.08
OX6X360	360	337...404		1SCA022042R6530		0.10
OX6X430	430	407...474		1SCA022056R6030		0.12
OX6X210-45 <sup>1)</sup>	210	187...254		1SCA022294R4230		0.06
OX6X290-45 <sup>1)</sup>	290	267...334		1SCA022304R4290		0.08
OX6X360-45 <sup>1)</sup>	360	337...404		1SCA022341R4640		0.10
<b>(适用于OS200...250)</b>						
OX6X161	161	160...205		1SCA022067R1760		0.05
OX6X210 <sup>3)</sup>	210	189...254		1SCA022295R6080	10	0.06
OX6X290	290	269...334		1SCA022042R6370		0.08

### 转轴直径12mm

(适用于OS400)

OX12X250 <sup>3)</sup>	250	230...325		1SCA022325R6980		0.30
OX12X280	280	260...355		1SCA022137R5140		0.30
OX12X325	325	305...400		1SCA022042R5810	1	0.36
OX12X395	395	375...470		1SCA022042R5990		0.43
OX12X465	465	445...540		1SCA022042R6020		0.51
OX12X535	535	515...610		1SCA022042R6110		0.59

### (适用于OS630...800)

OX12X280 <sup>3)</sup>	280	258...382		1SCA022137R5140		0.30
OX12X325	325	303...427		1SCA022042R5810		0.40
OX12X395	395	373...497		1SCA022042R5990		0.50
OX12X465	465	443...567		1SCA022042R6020	1	0.60
OX12X535	535	513...637		1SCA022042R6110		0.70
OX12X280-45 <sup>1)</sup>	280	258...382		1SCA022382R0800		0.30
OX12X325-45 <sup>1)</sup>	325	303...427		1SCA022304R4450		0.40

### (适用于OS1250)

OX12X395	395	(带OH_274 J12手柄) 366...495	(带OHB200 J12P手柄) 371...500	1SCA022042R5990		0.43
OX12X465	465	436...565	441...570	1SCA022042R6020	1	0.51
OX12X535	535	506...635	511...640	1SCA022042R6110		0.59

### 转轴加长套件 (用于加长组合联结的转轴)

型号	转轴直径 mm	工厂产品编号	包装 件	重量 kg
OETLZX95	12	1SCA022083R5620	1	0.04

### 加长套件适配器

(这个适配器可安装在加长套件OETLZX95的里面, 用于连接不同规格的转轴。)

OETLZK19	6/6, 6/12	1SCA022093R1850	1	0.02
----------	-----------	-----------------	---	------

1) 转轴位置旋转了45度

2) 侧面操作, 4极: OS32GD...63GD, 增加23.5mm; OS125GD...160GD, 增加35mm

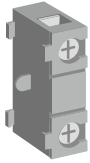
3) 标配P型

4) 只适用于OS32G...63G

5) 只适用于OS125G...160G

# 隔离开关熔断器组 PowerLine

## 附件 - 辅助触头



OA\_G

开关的每个侧面最多可安装6个辅助触头，不需要辅助触头安装模块。在极间最多可安装3个辅助触头，其中2个可作为试验触头使用，1个可作为试验指示触头使用。

最多可安装6块辅助触头到开关左侧，其中3块可作为试验指示触头。NO常开试验指示触头是OA5G10，NC常闭试验指示触头是OA6G10，不需要辅助触头安装模块，在极间最多可安装2个辅助触头，作为试验触头使用。

### 功能表

#### OS32G...1250辅助触头

##### 安装在极间

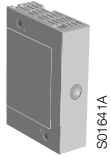
手柄位置	主触头	辅助/试验触头N.O.	试验触头N.O. <sup>1)</sup>
试验	分	合	合
0	分	分	分
I	合	合	分

1)只适用于os 125...160

##### 安装在开关侧面

手柄位置	主触头	辅助/试验触头N.O.	试验触头N.O. <sup>2)</sup>
试验	分	分	合
0	分	分	分
I	合	合	分

2)只适用于OS 32...63



OEA28

极	OS32G...250		OS400...800		OS1250	
	标准	N3	标准	N3	标准	N3
最多的触头数	4	0	8	4	12	8
辅助/试验触头	4	0	4	2	8 <sup>1)</sup>	6 <sup>2)</sup>
试验指示触头	2	0	4	2	4	2

### 辅助触头(用于OS32G...1250)

安装在开关的左侧：使用OEA28模块，最多8个辅助触头（N.O.或N.C.）。

型号	适用开关	描述	防护等级	工厂产品编号	包装件	重量 kg
OA1G10 OA3G01 OA1G10AU OA3G01AU	OS32G...1250	1NO 1NC 1NO 1NC	IP20	1SCA022353R4970 1SCA022456R7410 1SCA022436R7910 1SCA022819R5260	10	0.03
OEA28	辅助触头安装模块	螺钉安装在开关的左侧		1SCA022714R8810	1	0.04

### 辅助触头技术数据表

#### OA1G\_, OA3G\_

U/V	690
Uimp/ kV	4
污染等级	3
I <sub>th</sub> / A	16
电缆规格	1...2 x 0.75...2.5mm <sup>2</sup>
最大熔断器规格	16A/gG
NEMA	A600, R300
线规格	18 - 14AWG, 1(2)

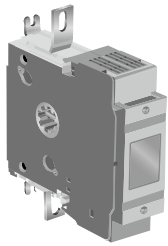
#### 适用于OA1G\_, OA3G\_

Ue/ V	AC15 le/ A	Ue/ V	DC12 le/ A	DC13 le/ A
230	6	24	10	2
400	4	72	4	0.8
690	2	125	2	0.27
		250	0.55	
		440	0.1	

1) 6个辅助 / 试验触头和2个提前 / 操作触头

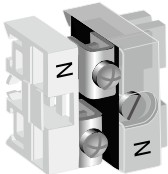
2) 4个辅助 / 试验触头和2个提前 / 操作触头

# 隔离开关熔断器组 PowerLine 附件



OSP

S02023A



OSZ1, 2

S00968A



OXN\_

S01918A



OESAZX\_

S01994A



OFAW00

S00955A



OESAZG5  
OESAZS36



OESAZK98  
OESAZL79

S01042A

## 第4极

卡装在开关侧面

型号	适用3极开关	卡装方向	工厂产品编号	包装件	重量 kg
<b>熔断器第4极</b>					
OSP160GD	OS125GD...160GD	左/右侧	1SCA114768R1001	1	0.45
OSP250D	OS250D		1SCA022735R9340	1	1.20
OSP400D	OS400D		1SCA022770R3220	1	12.00
OSP800D	OS630...800		1SCA100433R1001	1	4.20
OSP1250D	OSP1250D		1SCA107946R1001	1	7.20
OSP1250DA	OS1250DA		1SCA112402R1001	1	7.20

## 开关第4极

型号	适用3极开关	卡装方向	工厂产品编号	包装件	重量 kg
<b>开关第4极</b>					
OSP160GN	OS100G...160G	左/右侧	1SCA114770R1001	1	0.45
OSP200N	OS200_		1SCA022735R8700	1	1.20
OSP250N	OS250_		1SCA022735R9260	1	1.20
OSP400N	OS400_		1SCA022770R3490	1	1.20
OSP800N	OS630...800		1SCA100432R1001	1	4.40
OSP1250N	OS1200...1250		1SCA107943R1001	1	7.2

## 中性极

型号	电线	H/W/D mm	安装孔	工厂产品编号	包装件	重量 kg
<b>OS32G...160G</b> (可拆卸, 安装在安装板或DIN导轨上)						
OSZ1	16 mm <sup>2</sup> Cu	39/41/40	∅ 4.2, 距离 32	1SCA022481R3710	1	0.06
OSZ2	35 mm <sup>2</sup> Cu	39/44/45	∅ 4.2, 距离 35	1SCA022481R3800	1	0.07
<b>OS125G...1250</b> (安装到开关的底板上 (OXN250...1250), 只有在OS250开关才安装在开关(OXN250)的侧面, 包括螺钉)						
OXN250	OS32G...250	-	-	1SCA022752R9950	1	0.40
OXN400	OS400	-	-	1SCA022770R3060	1	0.70
OXN800S	OS630...800	-	-	1SCA022831R4880	1	1.20
OXN1250S	OS1250	-	-	1SCA104163R1001	1	2.5

## 中性线连接 (单独安装在底板上)

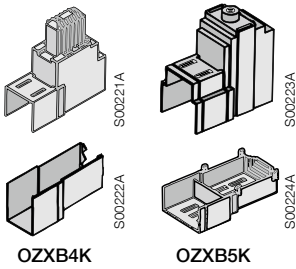
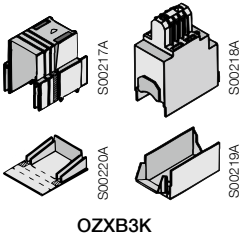
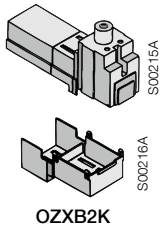
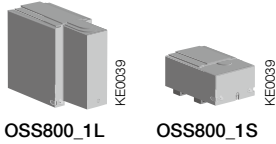
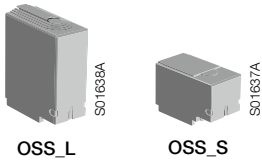
型号	I <sub>n</sub> A	规格		适用开关	工厂产品编号	包装件	重量 kg
		端子 mm	螺钉				
OESAZX160	1000	40x5;	M12	-	1SCA022186R3960	1	1.00
OESAZX162	250	12x3;	M6	-	1SCA022193R0400	1	0.12
OESAZX164	315	20x3;	M8	-	1SCA022202R9520	1	0.10
OESAZX165	400	25x4;	M10	-	1SCA022202R9790	1	0.12

## 硬连接片

型号	适用开关	工厂产品编号	包装件	重量 kg
OFAW00	OS32GD_OS160GD	1SCA022003R9680	1	0.08
OFAW1	OS250 D	1SCA022003R9760	1	0.15
OFAW2	OS400 D	1SCA022003R9840	1	0.24
OFAW3	OS630/800 D	1SCA022003R9920	1	0.28
OESAZS175	OS100GJ	1SCA022354R9570	1	0.02
OEZNL1	OS200J	1SCA022723R7400	1	0.19

# 隔离开关熔断器组 PowerLine 附件

3



## 端子罩

型号	适用开关	描述 L/mm	工厂产品编号	包装 件	重量 kg
<b>单极端子罩</b> (卡式安装, 灰色塑料, 防护等级IP3X, 根据要求可提供透明罩)					
OSS160GG1L/3	OS100G...160G	长型	1SCA114764R1001	3	0.08
OSS160GG1S/3		短型	1SCA114766R1001	3	0.05
OSS160GG1L/4		长型	1SCA114765R1001	4	0.11
OSS160GG1S/4		短型	1SCA114767R1001	4	0.07
OS200G1L/3	OS200	长型	1SCA022731R8910	3	0.09
OS200G1S/3		短型	1SCA022732R0130	3	0.06
OS200G1L/4		长型	1SCA022731R9040	4	0.12
OS200G1S/4		短型	1SCA022732R0050	4	0.08
OSS250G1L/3	OS250	长型	1SCA022731R9390	3	0.09
OSS250G1S/3		短型	1SCA022731R9550	3	0.06
OSS250G1L/4		长型	1SCA022731R9470	4	0.12
OSS250G1S/4		短型	1SCA022731R9630	4	0.08
OSS400G1L/3	OS400	长型	1SCA022776R6650	3	0.18
OSS400G1S/3		短型	1SCA022776R6900	3	0.10
OSS400G1L/4		长型	1SCA022776R6730	4	0.25
OSS400G1S/4		短型	1SCA022776R7030	4	0.15
OSS800G1L/3	OS630...800	长型	1SCA022776R7200	3	0.53
OSS800G1S/3		短型	1SCA022776R7540	3	0.21
OSS800G1L/4		长型	1SCA022776R7380	4	0.70
OSS800G1S/4		短型	1SCA022776R7460	4	0.28
OSS1250G1L/3	OS1250	长型	1SCA107938R1001	3	0.76
OSS1250G1S/3		短型	1SCA107939R1001	3	0.40
OSS1250G1L/4		长型	1SCA107940R1001	4	1.0
OSS1250G1S/4		短型	1SCA107941R1001	4	0.52

## 用于操作机构的端子罩 (N3)

型号	适用开关	描述 L/mm	工厂产品编号	包装 件	重量 kg
OTS250G1L	OS100G...250_N3_	长型	1SCA022715R5340	1	0.03
OTS250G1S		短型	1SCA022715R5260		0.02
OSS250G1L	OS400_N3_	长型	1SCA022727R5080	1	0.03
OSS250G1S		短型	1SCA022727R4940		0.02
OTS800G1L	OS630...800_N3_	长型	1SCA022776R7710	1	0.10
OTS800G1S		短型	1SCA022776R8010		0.06
OTS1600G1L	OS1250_N3_	长型	1SCA106134R1001	1	0.20
OTS1600G1S		短型	1SCA102667R1001		0.12

## 单极端子罩 (用于端子夹, 卡式安装, 透明塑料件, 防护等级IP2X)

型号	适用端子夹	工厂产品编号	包装 件	重量 kg
OZXB2K	OZXB2, 2L	1SCA022264R0010	3	0.06
OZXB2K/1		1SCA022644R6700	1	0.02
OZXB3K	OZXB3, 4	1SCA022264R0440	3	0.18
OZXB3K/1		1SCA022644R6880	1	0.06
OZXB4K	OZXB5, 6	1SCA022199R2850	3	0.24
OZXB4K/1		1SCA022644R6960	1	0.08
OZXB5K	OZXB7, 7L	1SCA022283R8040	3	0.15
OZXB5K/1		1SCA022644R7000	1	0.05

## 相间隔板

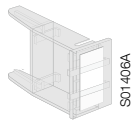
Tmax T4-T5塑壳断路器的相间隔板也可适用于OS200...400的开关, 3极开关需4块隔板, 而4极开关需6块隔板进行全面保护。

型号	适用开关	高度 mm	宽度 mm	极数	工厂产品编号	包装 件
PB100 low	OS200B/D,	100	55	3	1SDA054970R1	4
PB200 high		200		3	1SDA054972R1	4
PB100 low	OS400	100		4	1SDA054971R1	6
PB200 high		200		4	1SDA054973R1	6



# 隔离开关熔断器组 PowerLine

## 附件



OSZ6

### 标签板

当开关在柜门开孔安装时，用于安装在机械机构中的辅助触头安装孔中，防止接触带电部件。

型号	适用开关	工厂产品编号	包装件	重量 kg
OSZ6	OS32G...63G	1SCA022637R6220	2	0.002

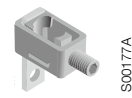


OZXT1

### 保护插件

当熔断器盖板移走时，橡胶材料的保护插件可防止接触端子螺钉（最少要订购6片）

OSS63B1	OS32G...63G	1SCA022645R8460	1	0.02
---------	-------------	-----------------	---	------



OZXB1L

### 端子线夹

型号	适用开关	电缆横截面积 mm <sup>2</sup>	工厂产品编号	包装件	重量 kg
----	------	------------------------	--------	-----	-------

#### 绝缘板

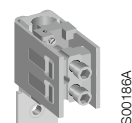
OZXT1	OS32G...63G	16...50 Al	1SCA022469R6310	3	0.05
OZXT1/1		2.5...50 Cu	1SCA022469R6490	1	0.02



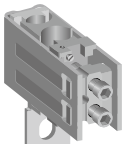
OZXB8, 9

### 铜铝电缆端子线夹（不锈钢）- OZXB

型号	适用开关	电缆横截面积 mm <sup>2</sup>	适用端子罩	工厂产品编号	包装件	重量 kg
OZXB1L	OS100G...160G	10...70	OSS160G_	1SCA022169R2030	3	0.15
OZXB1L/1				1SCA022194R0030	1	0.05
OZXB1L	OS200	10...70	OSS200_L	1SCA022169R2030	3	0.15
OZXB1L/1				1SCA022194R0030	1	0.05
OZXB2L	OS250	25...120	OZXB2K	1SCA022158R7750	3	0.42
OZXB2L/1				1SCA022194R0460	1	0.14
OZXB2L	OS400	25...120	OSS400_L	1SCA022158R7750	3	0.42
OZXB2L/1				1SCA022194R0460	1	0.14
OZXB3		95...185	OZXB3K <sup>1)</sup>	1SCA022136R8100	3	1.30
OZXB3/1				1SCA022194R0620	1	0.44
OZXB4	OS250...1250	2 x (95...185)	OZXB4K <sup>1)</sup>	1SCA022137R4760	3	1.70
OZXB4/1				1SCA022194R0890	1	0.57
OZXB5		120...300	OZXB4K <sup>1)</sup>	1SCA022137R2470	3	2.30
OZXB5/1				1SCA022194R1010	1	0.77
OZXB6	OS400...1250	2 x (120...300)	OZXB4K <sup>2)</sup>	1SCA022137R4920	3	3.03
OZXB6/1 <sup>1)</sup>				1SCA022194R1270	1	1.00
OZXB7L	OS250...1250	120...240	OZXB5K	1SCA022185R7130	3	1.20
OZXB7L/1				1SCA022194R1600	1	0.40
OZXB7	OS400	120...240	OZXB5K	1SCA022185R0040	3	1.00
OZXB7/1				1SCA022194R1430	1	0.34
OZXB8	OS125G...160G	95...185	OSS160G_	1SCA022744R1510	3	0.50
OZXB8/1				1SCA022744R1600	1	0.17
OZXB8	OS250...1250	95...185	OSS250_L	1SCA022744R1510	3	0.50
OZXB8/1				1SCA022744R1600	1	0.17
OZXB8	OS400	95...185	OSS400_L <sup>2)</sup>	1SCA022744R1510	3	0.50
OZXB8/1				1SCA022744R1600	1	0.17
OZXB9	OS250...1250	95...240	OSS250_L	1SCA022750R3210	3	0.50
OZXB9/1				1SCA022750R3300	1	0.17
OZXB9	OS400	95...240	OSS400_L <sup>2)</sup>	1SCA022750R3210	3	0.50
OZXB9/1				1SCA022750R3300	1	0.17



OZXB2L, 7L



OZXB3, 5



OZXB4, 6

1) 只适用于OS250...400, OS630...800的端子罩为OSS800L, OS1250的端子罩为OTS1600L。

2) 只适用于OS400, OS630...800的端子罩为OSS800L, OS1250的端子罩为OTS1600L。

# 隔离开关熔断器组 PowerLine 附件



OZXA11

S00062A



OZXA14

S00063A

型号	适用开关	电缆横截面积 mm <sup>2</sup>	适用端子罩	工厂产品编号	包装 件	重量 kg
----	------	---------------------------	-------	--------	---------	----------

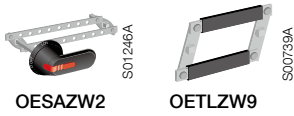
## 铜铝电缆端子线夹（不锈钢和铜） - OZXR

OZXR70	OS100G...160G	6...70	OSS160G_L	1SCA115529R1001	3	0.15
OZXR95		25...95	OSS160G_L	1SCA115530R1001		0.21
OZXR95	OS200	25...95	OSS200_L	1SCA115530R1001	3	0.21
OZXR185		95...185	OSS200_L	1SCA115531R1001		0.45
OZXR2X185		2X (95...185)	-	1SCA115534R1001		0.66
OZXR185	OS250	95...185	OSS250_L	1SCA115531R1001	3	0.45
OZXR2X185		2x(95...185)	-	1SCA115534R1001		0.66
OZXR240	OS400	95...240	OSS400_L	1SCA115532R1001	3	0.42
OZXR2X185		2x(95...185)	-	1SCA115534R1001		0.66
OZXR300		185...300	-	1SCA115533R1001		0.87
OZXR2X300	OS630...800	2x(185...300)	OSS800_L	1SCA115535R1001	3	1.59

## 铜铝电缆端子线夹（镀锡铝） - OZXP

OZXP95	OS100G...160G	6...95	OSS160G_L	1SCA115539R1001	3	0.09
OZXP95		6...95	OSS200_L	1SCA115539R1001		0.09
OZXP120	OS200	16...120	OSS200_L	1SCA115540R1001	3	0.15
OZXP150		25...150	-	1SCA115541R1001		0.18
OZXP240		35...240	-	1SCA115542R1001		0.27
OZXP240	OS250	35...240	-	1SCA115542R1001	3	0.27
OZXP240		35...240	-	1SCA115542R1001		0.27
OZXP300	OS400	95...300	-	1SCA115543R1001	3	0.42
OZXP2X240		2x(70...240)	-	1SCA115544R1001		1.38
OZXP2X240	OS630...800	2x(70...240)	OSS800_L	1SCA115544R1001	3	1.38

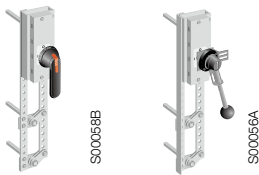
# 隔离开关熔断器组 PowerLine 附件



OESAZW2 OETLZW9



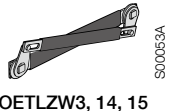
OTZW25, OETLZW11 OETLZW12



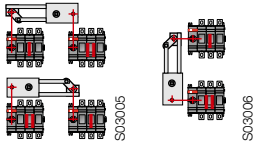
OTZW26 OETLZW13



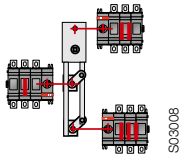
OTZW10



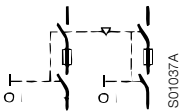
OETLZW3, 14, 15



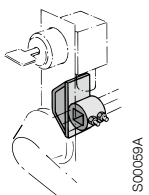
转换开关



转换开关和旁路开关



机械联锁



OETLZW5

## 正面操作的组合开关转换套件

型号	适用开关	标注	转轴间距 mm	工厂产品编号	包装件	重量/kg
OESAZW2	OS32G-250	需要2个3或4极开关	45+(0-13) x 15	1SCA022078R1600	1	0.37
OETLZW9	OS400		60+(0-19) x 20	1SCA022061R3300		

### 6极和8极开关机构

连杆中有孔，适合不同的轴间距。组合开关可水平或垂直安装。

### 转换开关机构

连接2个开关，实现I-O-II功能。

OTZW25	OS32G-250	需要2个3或4极开关	210+(0-18) x 20	1SCA022778R6920	1	2.8
OETLZW11	OS400		210+(0-11) x 20	1SCA022078R0030		
OETLZW12	OS400		210+(0-20) x 20	1SCA022078R0200		

### 旁路开关机构

2个开关与1个转换开关组合，实现旁路功能。例：在维修时使断路器旁路。（旁路附件可与其它附件结合使用）

OTZW26	OS32G-250	需要3个3或4极开关	210+(0-9) x 20 1和3之间： 250+(0-9) x 20	1和2之间： 1SCA022778R7060	1	3.3
OETLZW13	OS400		1和2之间： 210+(0-18) x 20 1和3之间： 250+(0-18) x 20	1SCA022078R0460		

### 机械联锁机构

防止一台开关不在OFF位置时，另一台开关合闸到ON位置。

OTZW10	OS32G-250	需要2个3或4极开关	190	1SCA022431R5280	1	0.40
OTZW14	OS400-800		250	1SCA022077R3410		
OETLZW3	OS400-800		300	1SCA022049R0380		
OETLZW15	OS400-1250		500	1SCA022081R9340		

## 转换套件中的转轴和手柄

转换套件型号	单独订购		包含在转换套件中		可使用组合开关中其中一个的标准手柄或转轴	
	转轴	手柄	转轴	手柄	转轴	手柄
<b>6极和8极开关</b>						
OWP6DS1	x	-	-	-	-	x
OWP6DS2	x	-	-	-	-	x
OESAZW2	-	-	x (2 件)	OHB145J12	-	-
OETLZW9	-	-	-	-	x	x

### 转换开关

OWC6DSH1	x (最小170mm长)	-	-	OHB65J6E011	-	-
OWC6DSH2	x (最小170mm长)	-	-	OHB65J6E011	-	-
OTZW25	-	-	x (2 件)	OHB95J12E011	-	-
OETLZW11	-	-	x (2 件)	OHB145J12E011	-	-
OETLZW12	-	-	x (2 件)	YASDA21	-	-

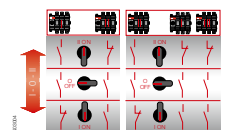
### 旁路开关

OTZW26	-	-	x (3 件)	OHB95J12E011	-	-
OETLZW13	-	-	x (3 件)	YASDA 6	-	-

### 机械联锁

OWM6DS1	x (2件, 最小170mm长)	x (2 件)	-	-	-	-
OWM6DS2	x (2件, 最小170mm长)	x (2 件)	-	-	-	-
OTZW10	-	-	-	-	x	x
OETLZW3	-	-	-	-	x	x
OETLZW14	-	-	-	-	x	x
OETLZW15	-	-	-	-	x	x

### 功能图



转换开关 旁路开关

### 锁紧附件

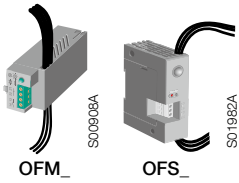
用于Castell、Lowe、Fletcher和Ronis联锁。

锁紧附件使开关可用于联锁系统，联锁系统未包括在内。

型号	适用开关	工厂产品编号	包装件	重量 kg
OETLZW16	OS32G...250	1SCA022095R2070 1	0.17	
OETLZW5	OS400...1250	1SCA022052R3900 1	0.14	

# 隔离开关熔断器组 PowerLine 附件

3



## 熔断器监测器 (适用于交流应用)

包括辅助触头1NO+1NC, 卡式安装到隔离开关熔断器组上。请参见手册OFM\_OFS20GB。

型号	额定电压 Vac	工厂产品编号	包装 件	重量 kg
<b>电子熔断器监测器 (包括1NO+1NC辅助触头, 安装在开关OS32G...1250或机械机构的侧面)</b>				
OFS260	100...260	1SCA022716R0180	1	0.16
OFS690	380...690	1SCA022715R9920		



## 熔断器监测器安装附件

型号	适用开关	平端子规格 mm	工厂产品编号	包装 件	重量 kg
<b>端子</b>					
OFMZX2	OS_	2.8 - 0.8	1SCA022475R9910	6	0.01

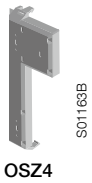


## 熔断器监测器 (适用于直流应用)

型号	工厂产品编号	包装 件	重量 kg
OFD110EA	1SCA121775R1001	1	0.16
OFD500EA	1SCA121778R1001	1	0.16

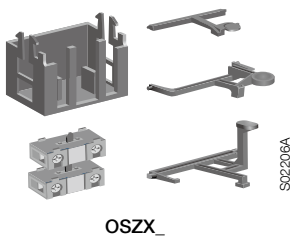
## 熔断器监测器安装附件

型号	接线端子规格 mm	型号	工厂产品编号	包装 件	重量 kg
OS_	2.8-0.8	OFMZX2	1SCA022475R9910	6	0.01



## 熔断器指示器 (DPMM)

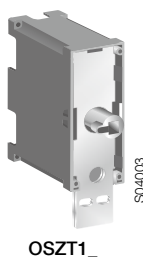
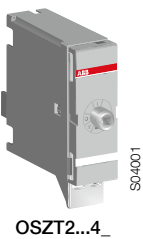
型号	适用开关	极数	工厂产品编号	包装 件	重量 kg
OSZX3	OS250D...800D	3极	1SCA101224R1001	1	0.15
OSZX4		4极 (中性)	1SCA101225R1001		0.20



## 机械连锁套件和电气连锁

隔离开关OS250...800可以在机械机构内装连锁套件, 用加挂锁实现在OFF位置的机械连锁, 挂锁直径最大可到8 mm。

型号	适用开关	工厂产品编号	包装 件	重量 kg
<b>在OFF位置连锁</b>				
OTZT1A	OS32G...160G	1SCA106522R1001	1	0.21
OSZT1A	OS200...250_	1SCA106532R1001		0.32
OSZT2A	OS400_	1SCA106534R1001		0.75
OSZT3A	OS630...800_	1SCA106535R1001		1.20
OSZT4A	OS1250_	1SCA106536R1001		2.00
<b>在ON和OFF位置连锁</b>				
OTZT1L	OS32G...160G	1SCA106527R1001	1	0.21
OSZT1L	OS200...250_	1SCA106538R1001		0.32
OSZT2L	OS400_	1SCA106539R1001		0.75
OSZT3L	OS630...800_	1SCA106540R1001		1.20
OSZT4L	OS1250_	1SCA106541R1001		2.00



# 隔离开关熔断器组 PowerLine 附件

## 线圈

配合机械联锁套件再装上线圈，隔离开关就可以实现电气联锁了。在OFF位置或在ON和OFF两个位置都可以实现。电气联锁是按照“闭合回路原则”设计的，即当线圈失电时，A型的开关就不能回到ON位置，L型的开关不能回到ON位置或OFF位置。



PDAL2\_



OSGZD1

S07005

型号	线圈电压	工厂产品编号	包装件	重量 kg
<b>AC线圈</b>				
PDAL2/24 AC 60 Hz	24 VAC, 60 Hz	1SCA111350R1001	1	0.15
PDAL2/110 AC 50 Hz	110 VAC, 50 Hz	1SCA106543R1001		
PDAL2/110 AC 60 Hz	110 VAC, 60 Hz	1SCA107100R1001		
PDAL2/120 AC 60 Hz	120 VAC, 60 Hz	1SCA111353R1001		
PDAL2/208 AC 60 Hz	208 VAC, 60 Hz	1SCA107101R1001		
PDAL2/230 AC 50 Hz	230 VAC, 50 Hz	1SCA107102R1001		
PDAL2/240 AC 60 Hz	240 VAC, 60 Hz	1SCA111356R1001		
<b>DC线圈</b>				
PDAL2/24 DC	24 VDC	1SCA106542R1001	1	0.15
PDAL2/48 DC	48 VDC	1SCA107103R1001		
PDAL2/60 DC	60 VDC	1SCA107104R1001		
PDAL2/110 DC	110 VDC	1SCA107105R1001		
PDAL2/125 DC	125 VDC	1SCA111338R1001		
PDAL2/220 DC	220 VDC	1SCA112503R1001		

# 隔离开关熔断器组 PowerLine

## 附件 - FuseLine 低压熔断器 (DIN43620 型)



低压熔断器 - OFAFC  
(符合 IEC60269)

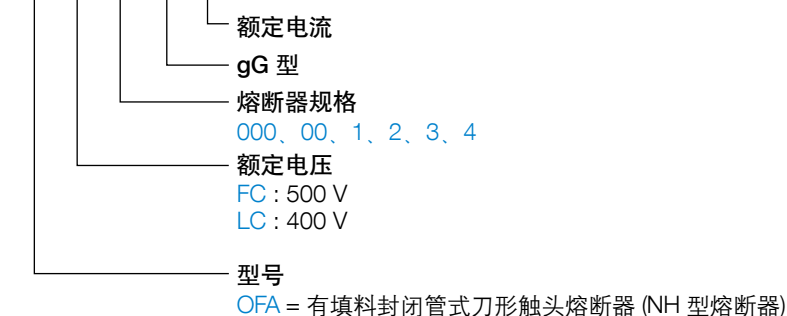
3

型号	规格	额定电流 I <sub>n</sub> A	额定电压	额定分断能力 kA	额定损耗功率 w	工厂产品编号	重量 kg	最小 包装量
OFAFC000GG6	000	6	500	120	≤ 7.5	1SCA109531R1001	0.12	10
OFAFC000GG10		10				1SCA109528R1001		
OFAFC000GG16		16				1SCA109529R1001		
OFAFC000GG20		20				1SCA109530R1001		
OFAFC000GG25		25				1SCA109532R1001		
OFAFC000GG32		32				1SCA109533R1001		
OFAFC000GG40		40				1SCA109534R1001		
OFAFC000GG50		50				1SCA109535R1001		
OFAFC000GG63		63				1SCA109536R1001		
OFAFC000GG80		80				1SCA109537R1001		
OFAFC000GG100	100	1SCA109538R1001						
OFAFC00GG4	00	4	500	120	≤ 12	1SCA109539R1001	0.2	6
OFAFC00GG6		6				1SCA108854R1001		
OFAFC00GG10		10				1SCA108856R1001		
OFAFC00GG16		16				1SCA108857R1001		
OFAFC00GG20		20				1SCA108858R1001		
OFAFC00GG25		25				1SCA108860R1001		
OFAFC00GG32		32				1SCA108861R1001		
OFAFC00GG35		35				1SCA109540R1001		
OFAFC00GG40		40				1SCA108864R1001		
OFAFC00GG50		50				1SCA108866R1001		
OFAFC00GG63		63				1SCA108867R1001		
OFAFC00GG80		80				1SCA108868R1001		
OFAFC00GG100		100				1SCA108870R1001		
OFAFC00GG125		125				1SCA108894R1001		
OFAFC00GG160		160				1SCA109598R1001		
OFAFC1GG80		1				80		
OFAFC1GG100	100		1SCA108904R1001					
OFAFC1GG125	125		1SCA108906R1001					
OFAFC1GG160	160		1SCA108912R1001					
OFAFC1GG200	200		1SCA108913R1001					
OFAFC1GG224	224		1SCA108915R1001					
OFAFC1GG250	250		1SCA108916R1001					
OFAFC2GG125	2	125	500	120	≤ 34	1SCA108927R1001	1.2	3
OFAFC2GG160		160				1SCA108929R1001		
OFAFC2GG200		200				1SCA108930R1001		
OFAFC2GG224		224				1SCA108931R1001		
OFAFC2GG250		250				1SCA108932R1001		
OFAFC2GG300		300				1SCA108933R1001		
OFAFC2GG315		315				1SCA108934R1001		
OFAFC2GG355		355				1SCA108935R1001		
OFAFC2GG400		400				1SCA108936R1001		
OFAFC3GG315		3				315		
OFAFC3GG355	355		1SCA108941R1001					
OFAFC3GG400	400		1SCA108944R1001					
OFAFC3GG425	425		1SCA108946R1001					
OFAFC3GG500	500		1SCA108947R1001					
OFAFC3GG630	630		1SCA108948R1001					
OFAFC3GG800	800	480	80	≤ 51	1SCA108949R1001	1.3	1	
OFALC4GG800	4	800	400	100	≤ 90	1SCA109581R1001	3.45	1
OFALC4GG1000		1000			≤ 110	1SCA109583R1001		
OFALC4GG1250		1250			1SCA109585R1001			

注：如果应用在直流系统中，当时间常数 ≤ 20 ms，其额定电压可按照公式 VDC = 0.7 VAC 计算出。

### 型号说明

OFA FC 000 GG 16

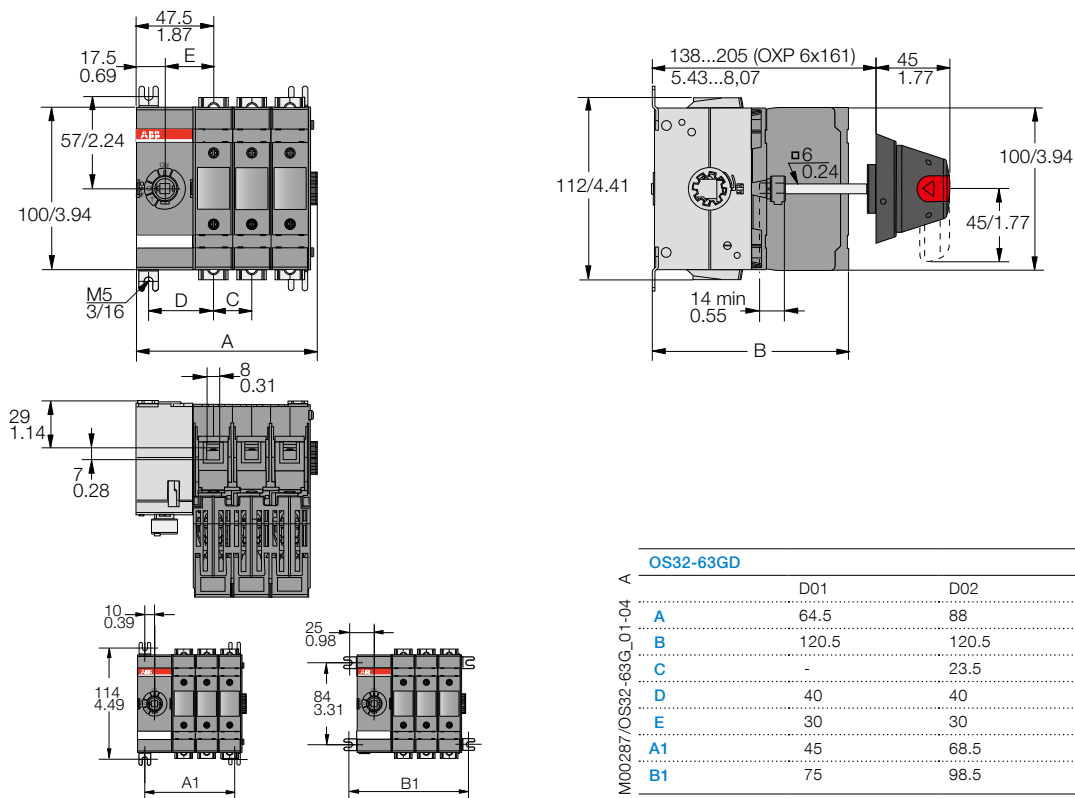


# 隔离开关熔断器组 PowerLine

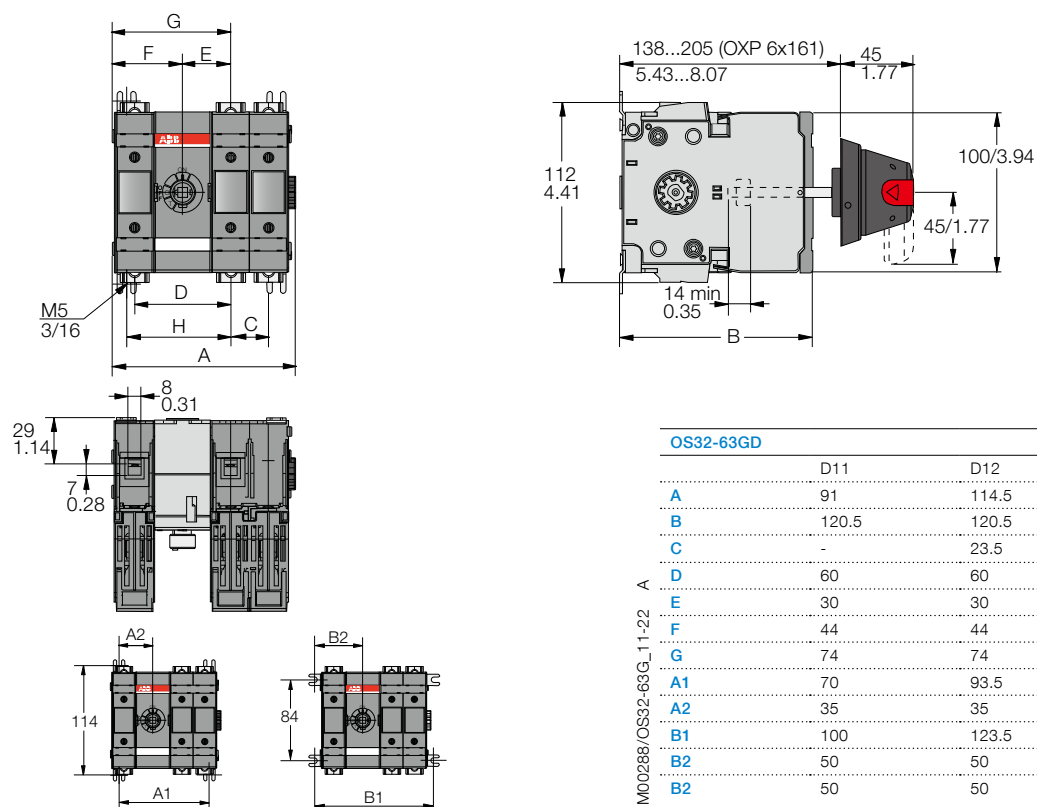
## 外形尺寸(mm) - 正面操作

### OS32G...63G

#### 侧端操作



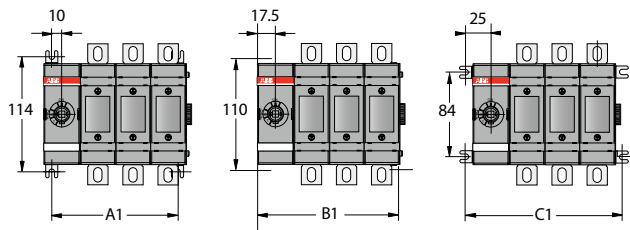
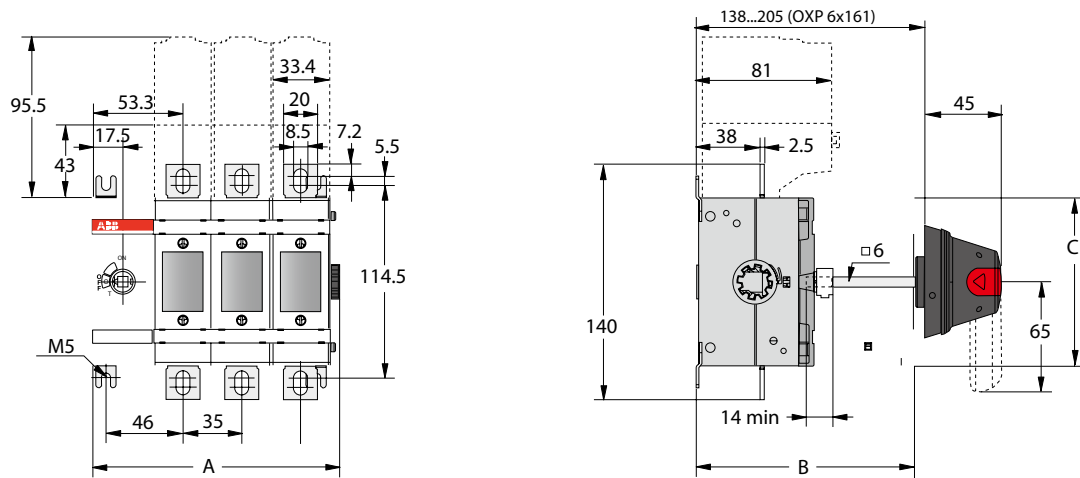
#### 极间操作



# 隔离开关熔断器组 PowerLine 外形尺寸(mm) - 正面操作

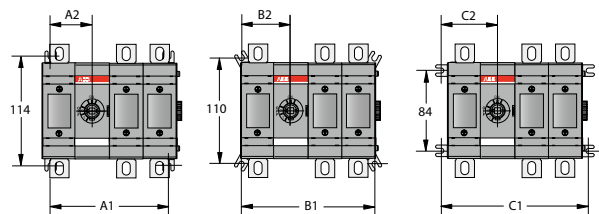
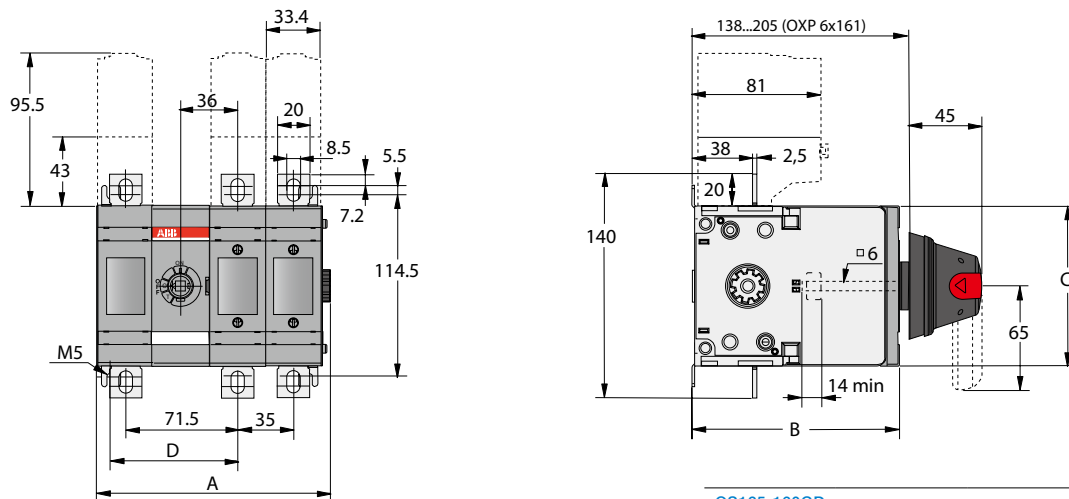
## OS125...160G\_P

### 侧端操作



A		OS125-160GD			
		D01	D02	D03	D04
M00288/OS32-63G_11-22	A	76.5	111.5	146.5	181.5
	B			130	
	C			100	
	A1	55	90	125	160
	B1	70	105	140	175
	C1	85	120	155	190

### 极间操作



		OS125-160GD			
		D11	D12	D13	D22
M00290/OS100-160G_11-22 A	A	113	148	183	183
	B			130	
	C			100	
	D	81	81	81	116
	A1	90	125	160	160
	A2	45	45	45	80
	B1	105	140	175	175
	B2	52.5	52.5	52.5	87.5
	C1	120	155	190	190
	C2	60	60	60	95

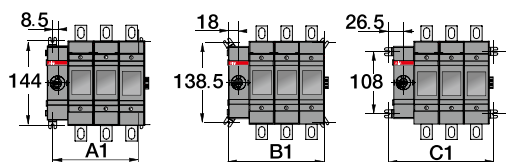
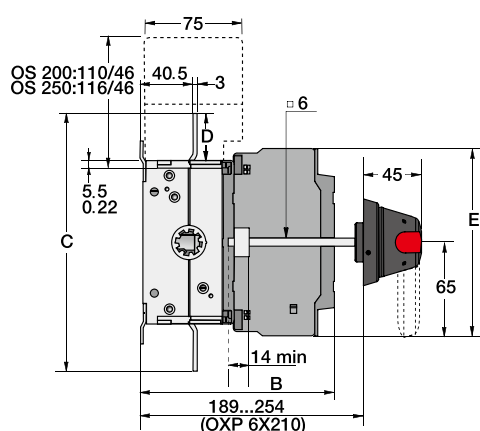
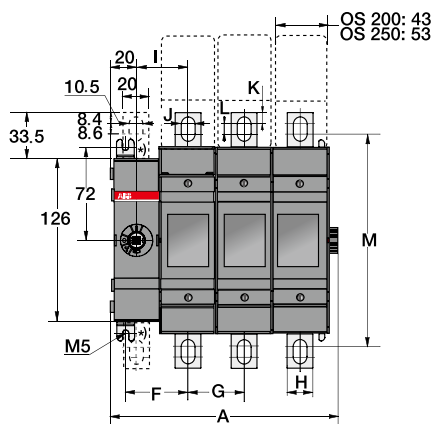


# 隔离开关熔断器组 PowerLine

## 外形尺寸(mm) - 正面操作

### OS250\_P

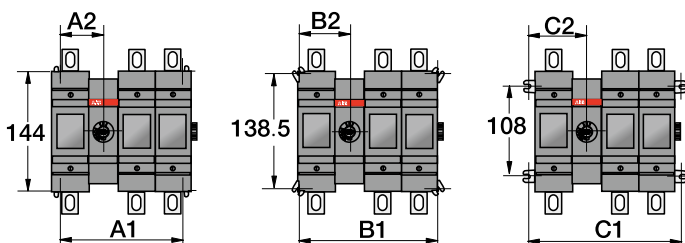
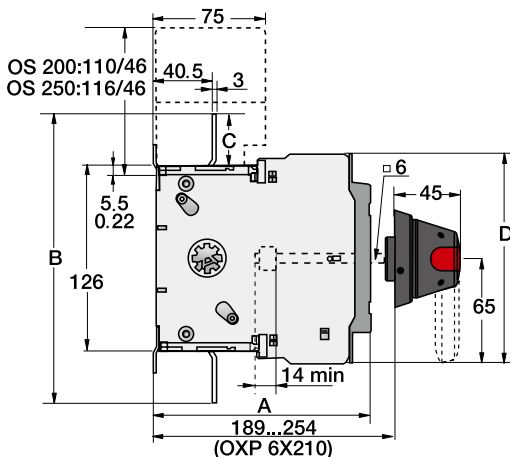
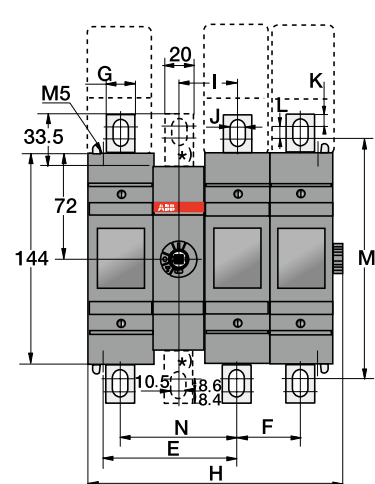
#### 侧端操作



) OS\_N3

OS250				
	D01	D02	D03	D04
A	99.5	153.5	154	207.5
B			193	261.5
C			33.5	
D			148.5	
E			53.5	
F		54	54	54
G			25	
H			45	
I			11	
J			11.5	
K			4	
L			162	
M				
A1	70.5	124.5	178.5	232.5
B1	89.5	143.5	197.5	251.5
C1	106.5	160.5	214.5	268.5

#### 极间操作



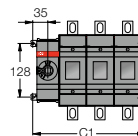
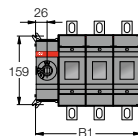
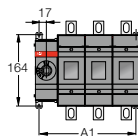
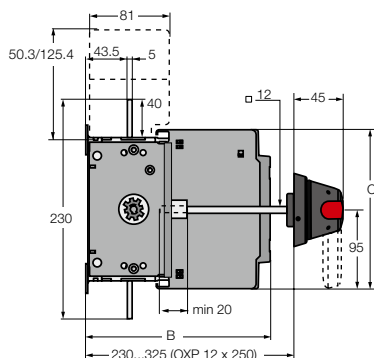
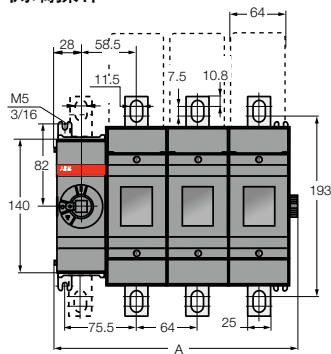
) OS\_N3:

OS250				
	D11	D12	D13	D22
A			154	
B			193	
C			33.5	
D			148.5	
E	112.5	112.5	112.5	161
F			54	
G			25	
H	152	206	206	206
I			45	
J			11	
K			11.5	
L			4	
M			162	
N			90	
A1	124	178	232	232
A2	62	62	62	116
B1	143	197	251	251
B2	71.5	71.5	71.5	125.5
C1	160	214	268	268
C2	80	80	80	134

# 隔离开关熔断器组 PowerLine 外形尺寸(mm) - 正面操作

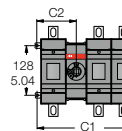
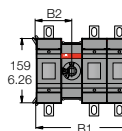
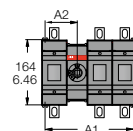
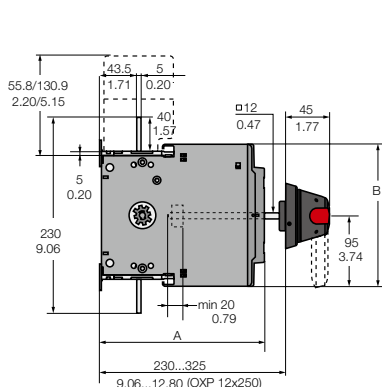
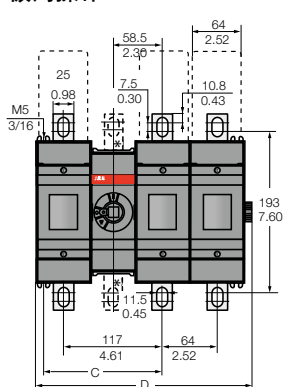
## OS 400\_P

### 侧端操作



OS400				
A	D01	D02	D03	D04
A	127	191	255	319
B	193			
C	166			
A1	98.5	162.5	226.5	290.5
B1	116.5	180.5	244.5	308.5
C1	134.5	198.5	262.5	326.5

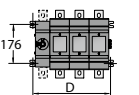
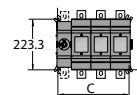
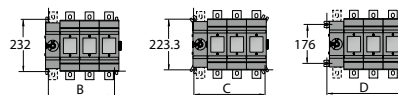
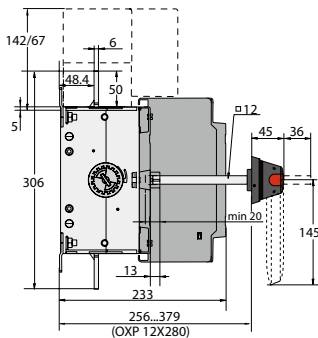
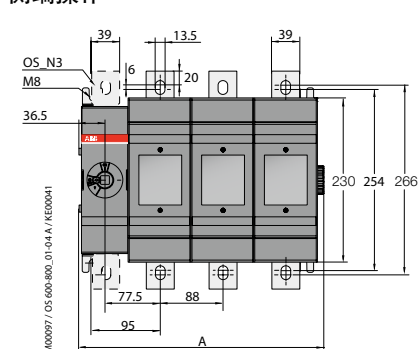
### 极间操作



OS400					
A	D11	D12	D13	D21	D22
A	193				
B	166				
C	140	140	140	204	204
D	190	254	318	254	318
A1	163	227	291	227	291
A2	81.5	81.5	81.5	145.5	145.5
B1	181	245	309	245	309
B2	90.5	90.5	90.5	154.5	154.5
C1	199	263	327	263	327
C2	99.5	99.5	99.5	163.5	163.5

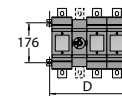
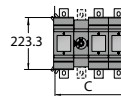
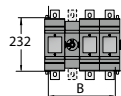
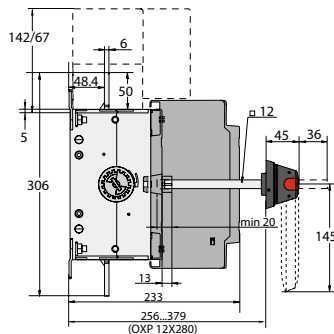
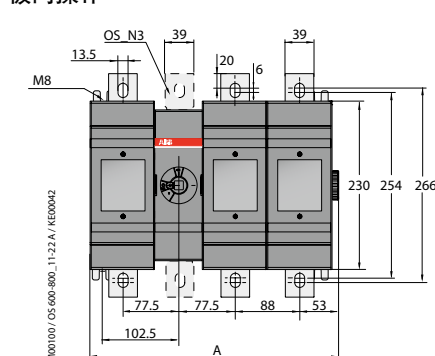
## OS630\_P 和 OS800\_P

### 侧端操作



OS400				
A	D01	D02	D03	D04
A	167	255	343	431
B	120	208	296	384
C	150	238	326	414
D	176	264	352	440

### 极间操作

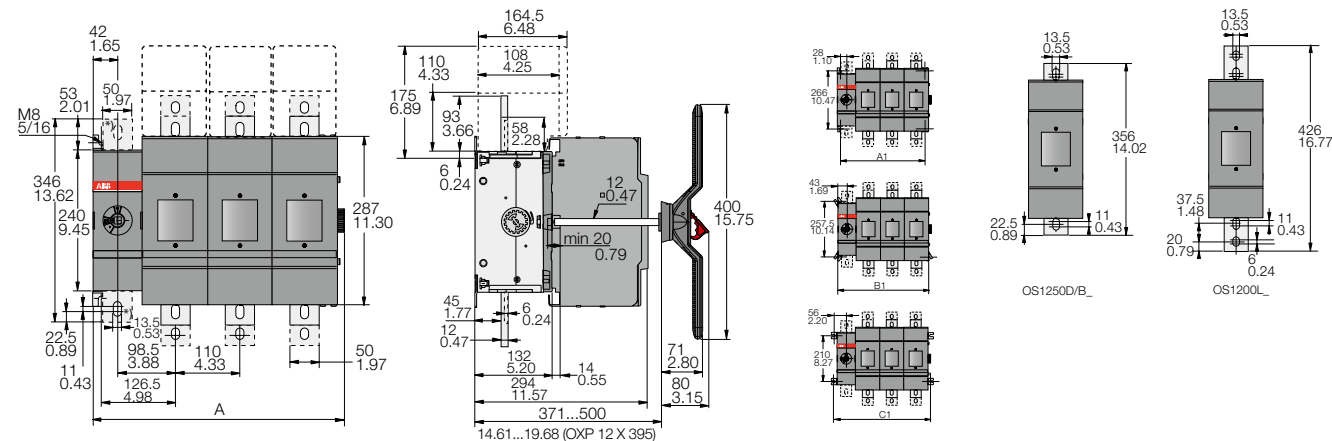


OS400				
A	D11	D12	D13	D14
A	253	341	429	429
B	205	293	381	381
C	235	323	411	411
D	261	349	437	437

# 隔离开关熔断器组 PowerLine 外形尺寸(mm) - 正面操作

## OS1250\_P

### 侧端操作

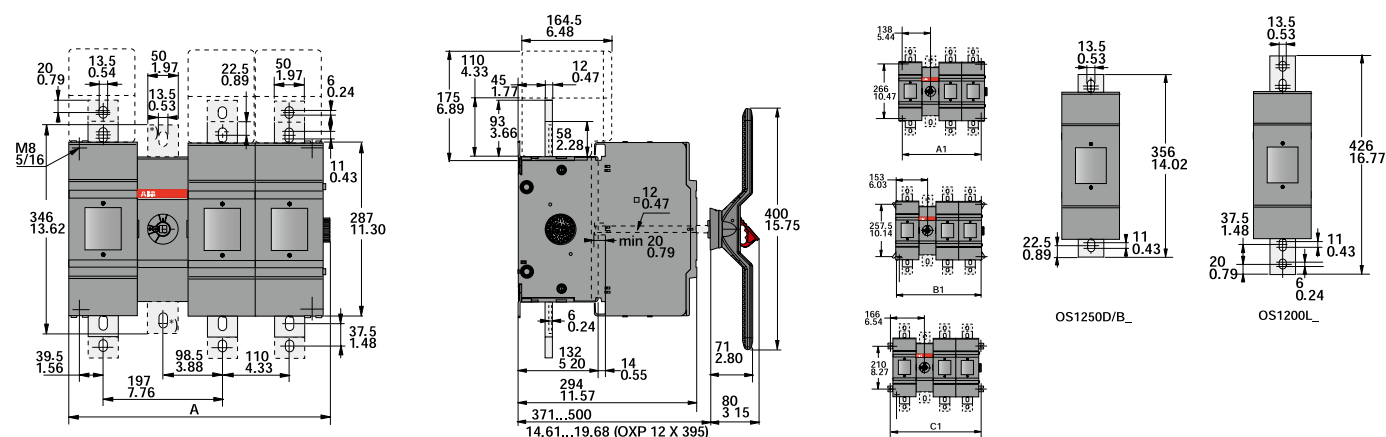


\*) N3- types

OS1200/OS1250				
	D01	D02	D03	D04
<b>A</b>	209	319	429	429
<b>A1</b>	166	276	386	386
<b>B1</b>	196	306	416	416
<b>C1</b>	222	332	442	442

M00207/OS1200-1250\_01-04 A

### 极间操作



\*) N3- types

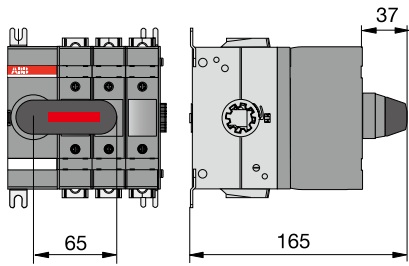
OS1250				
	D11	D12	D13	D22
<b>A</b>	322	432	542	542
<b>A1</b>	276	386	496	496
<b>B1</b>	306	416	526	526
<b>C1</b>	322	442	552	552

M00208/OS1200-1250\_11-22 A

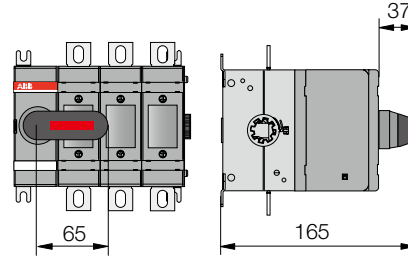
# 隔离开关熔断器组 PowerLine 外形尺寸(mm) - 正面操作

OS32G\_K...OS160G\_K

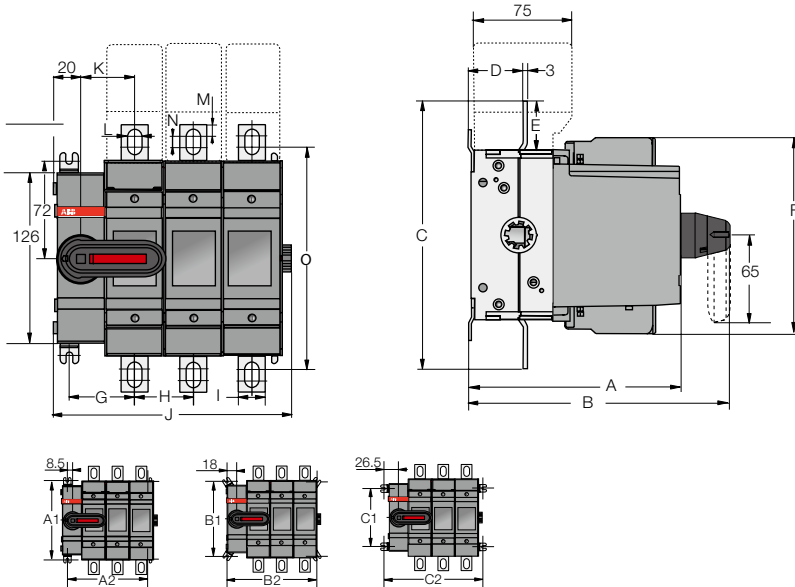
OS32G\_K, OS63G\_K



OS160G\_K



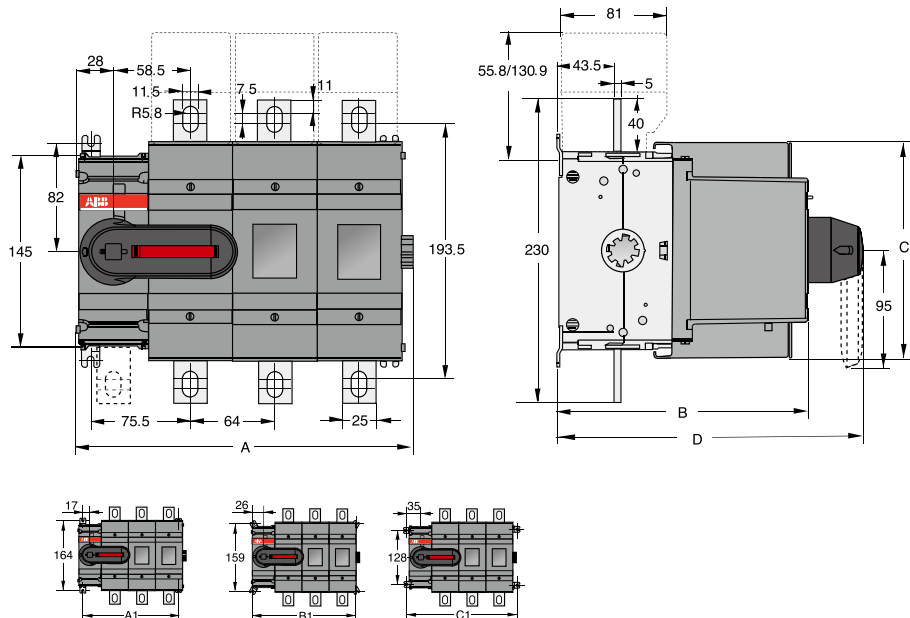
OS 250\_K



OS250_K				
	D01	D02	D03	D04
A	154	154	154	154
B	191	191	191	191
C	193	193	193	193
D	40,5	40,5	40,5	40,5
E	33,5	33,5	33,5	33,5
F	148,5	148,5	148,5	148,5
G	53,5	53,5	53,5	53,5
H	-	54	54	54
J	25	25	25	25
K	99,5	153,5	207,5	261,5
L	45	45	45	45
M	11	11	11	11
N	11,5	11,5	11,5	11,5
O	4	4	4	4
O	162	162	162	162

OS250K				
	D01	D02	D03	D04
A1	144	144	144	144
A2	70,5	124,5	178,5	232,5
B1	138,5	138,5	138,5	138,5
B2	89,5	143,5	197,5	251,5
C1	108	108	108	108
C2	106,5	160,5	214,5	268,5

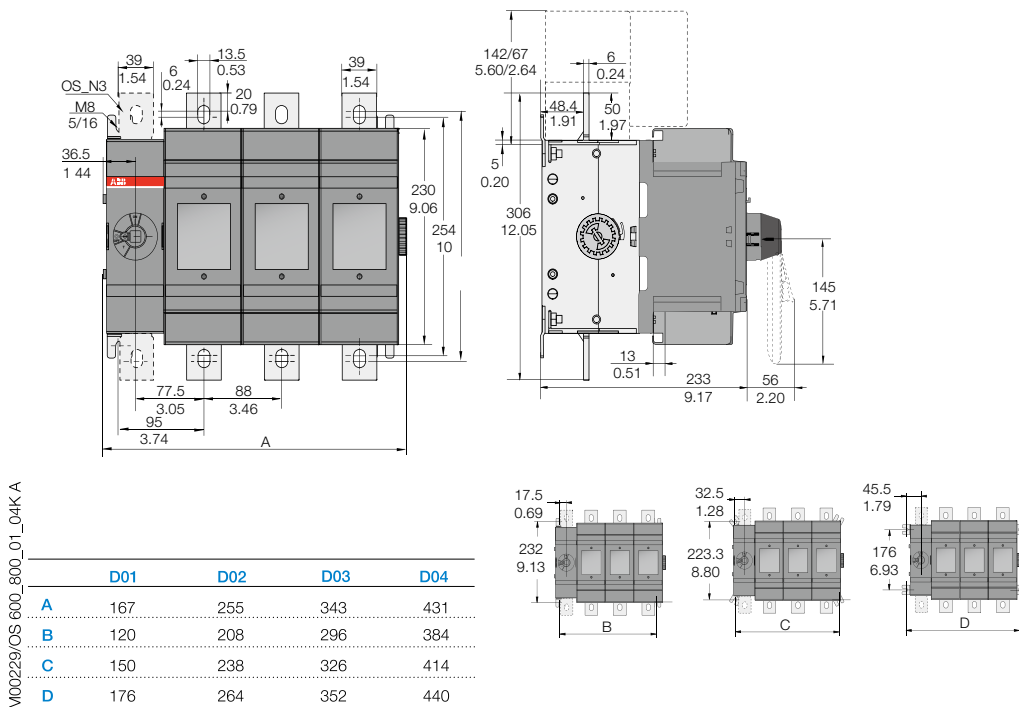
OS 400\_K



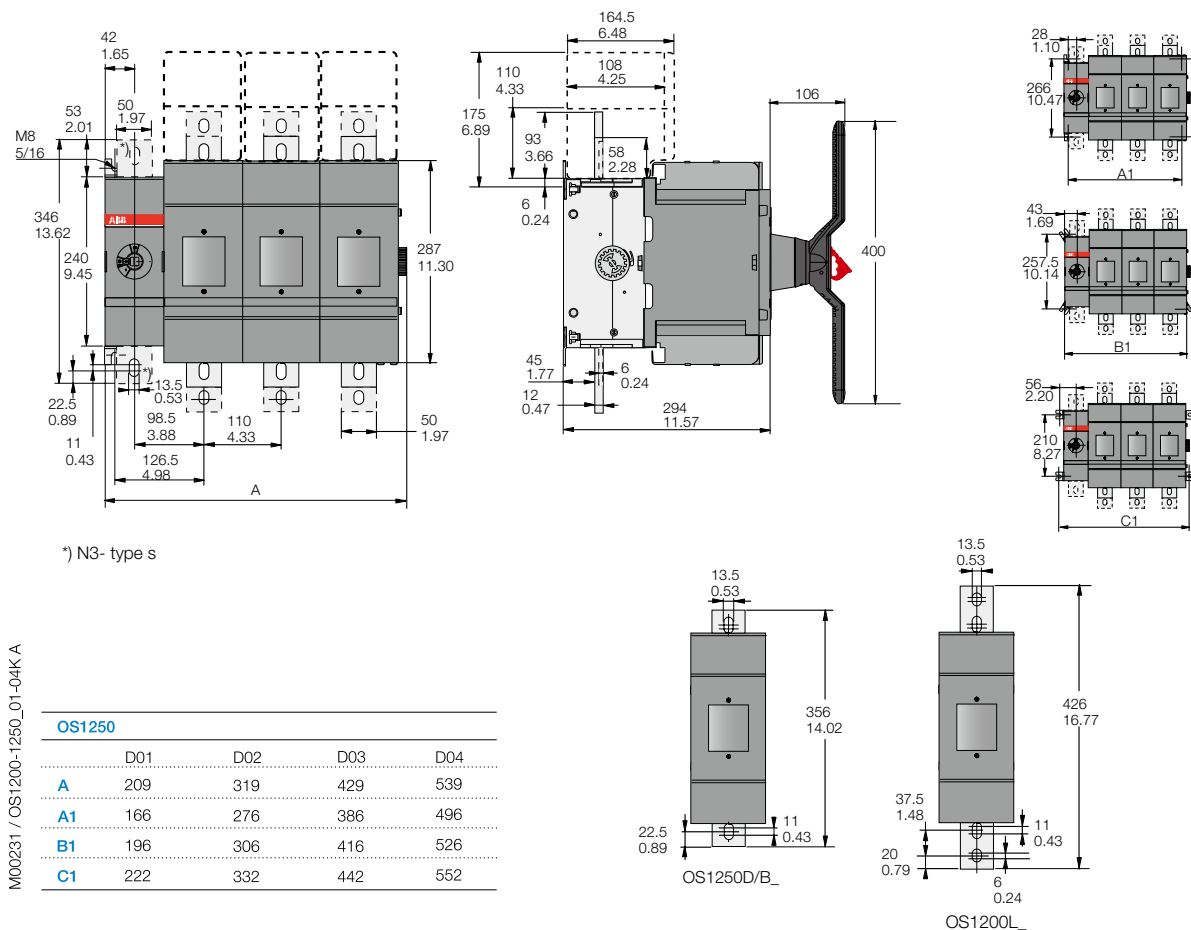
OS400				
	D01K	D02K	D03K	D04K
A	127	191	255	319
B	193	193	193	193
C	166	166	166	166
D	236	236	236	236
A1	98,5	162,5	226,5	290,5
B1	116,5	180,5	244,5	308,5
C1	134,5	198,5	262,5	326,5

# 隔离开关熔断器组 PowerLine 外形尺寸(mm) - 正面操作 (带直接安装式手柄)

OS 630\_K 和 OS 800\_K

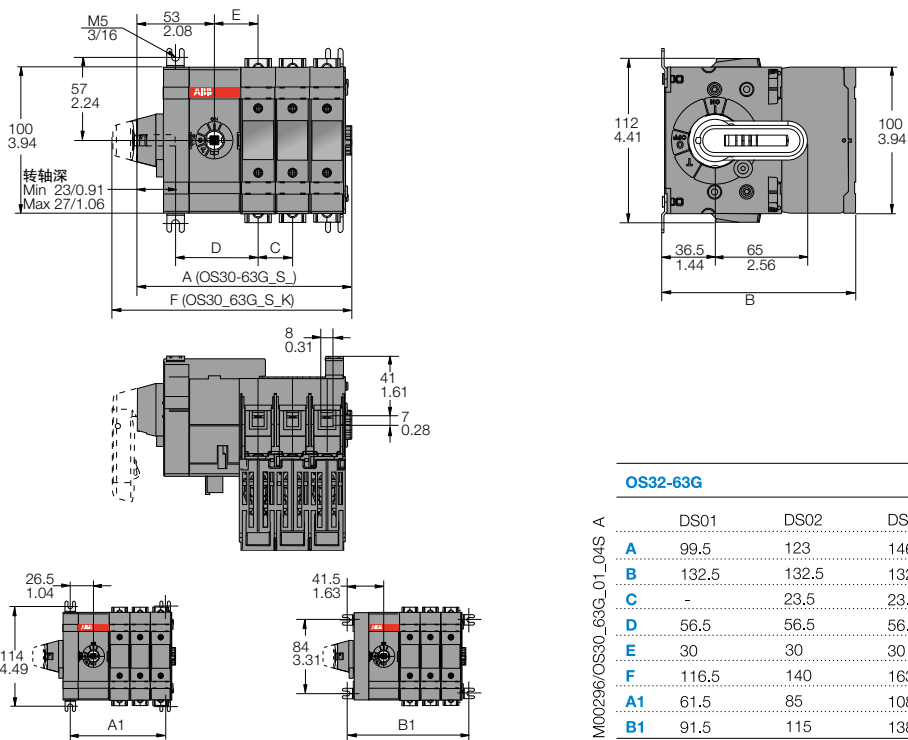


OS 1250\_K



# 隔离开关熔断器组 PowerLine 外形尺寸(mm) - 侧面操作

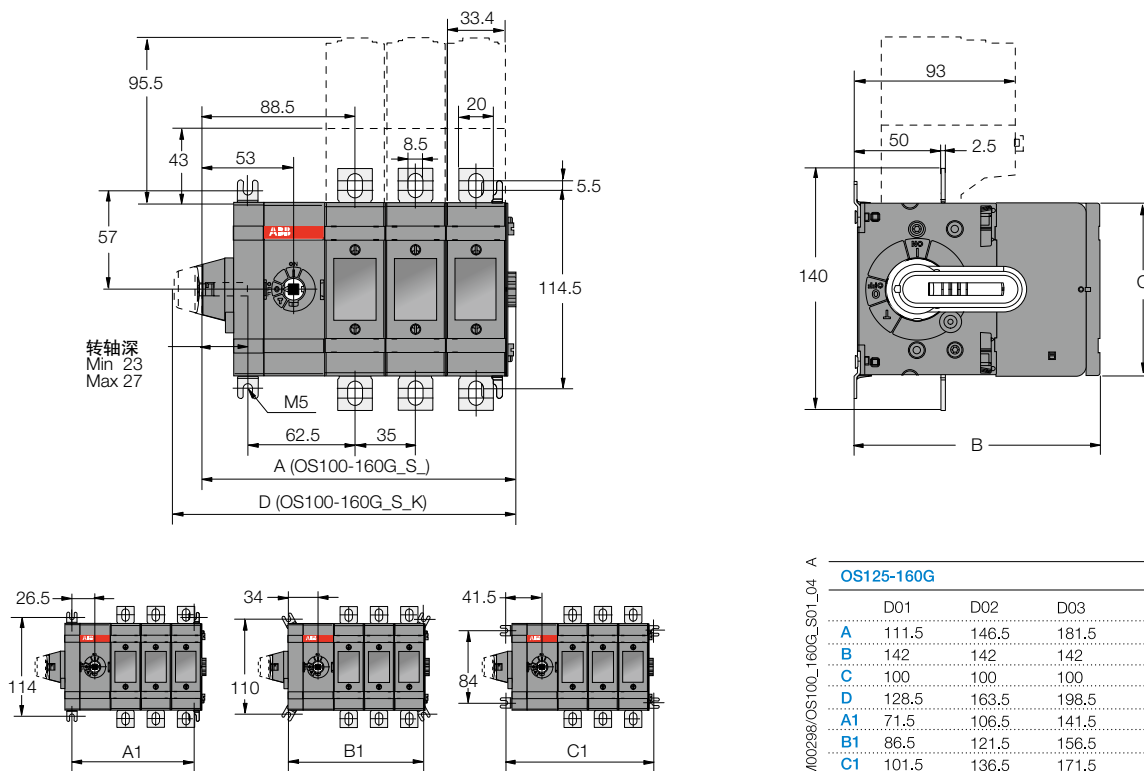
## OS32G...63GDS



OS32-63G

	DS01	DS02	DS03	DS04
A	99.5	123	146.5	170
B	132.5	132.5	132.5	132.5
C	-	23.5	23.5	23.5
D	56.5	56.5	56.5	56.5
E	30	30	30	30
F	116.5	140	163.5	187
A1	61.5	85	108.5	132
B1	91.5	115	138.5	162.5

## OS125G...160GDS



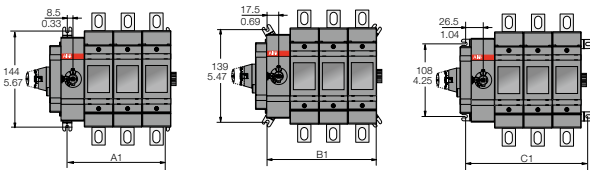
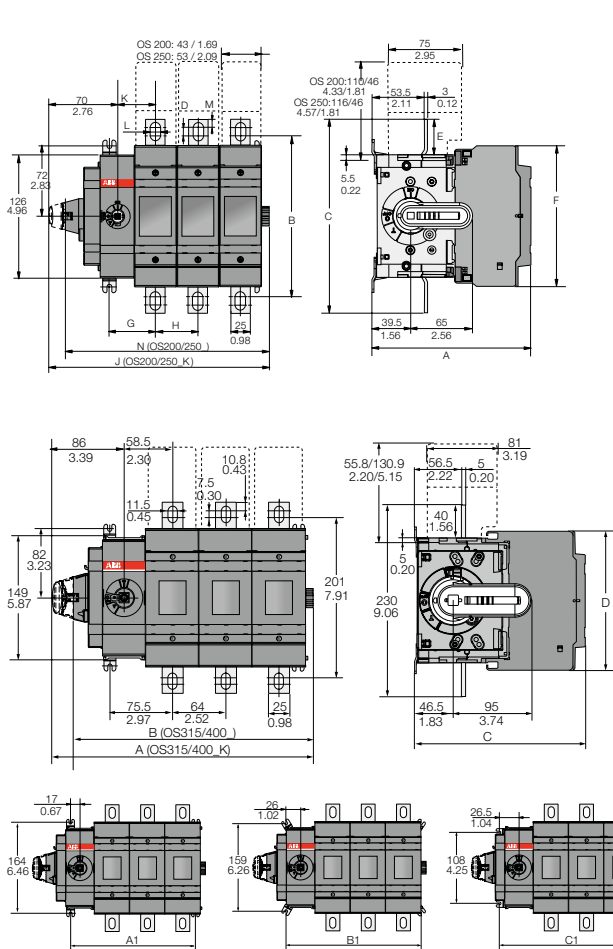
OS125-160G

	D01	D02	D03	D04
A	111.5	146.5	181.5	216.5
B	142	142	142	142
C	100	100	100	100
D	128.5	163.5	198.5	233.5
A1	71.5	106.5	141.5	176.5
B1	86.5	121.5	156.5	191.5
C1	101.5	136.5	171.5	206.5

# 隔离开关熔断器组 PowerLine

## 外形尺寸(mm) - 侧面操作 (带直接安装式手柄)

### OS400DS\_



OS250\_ OS250\_K

	DS01		DS02		DS03		DS04	
A	154.0	6.06	154.0	6.06	154.0	6.06	154.0	6.06
B	162.0	6.38	162.0	6.38	162.0	6.38	162.0	6.38
C	193.0	7.60	193.0	7.60	193.0	7.60	193.0	7.60
D	4.0	0.16	4.0	0.16	4.0	0.16	4.0	0.16
E	33.5	1.32	33.5	1.32	33.5	1.32	33.5	1.32
F	148.5	5.85	148.5	5.85	148.5	5.85	148.5	5.85
G	53.5	2.11	53.5	2.11	53.5	2.11	53.5	2.11
H	-	-	54.0	2.13	54.0	2.13	54.0	2.13
I	25.0	0.98	25.0	0.98	25.0	0.98	25.0	0.98
J	148.5	5.85	202.5	7.97	256.5	10.10	310.5	12.22
K	45.0	1.77	45.0	1.77	45.0	1.77	45.0	1.77
L	11.0	0.43	11.0	0.43	11.0	0.43	11.0	0.43
M	11.5	0.45	11.5	0.45	11.5	0.45	11.5	0.45
N	131.5	5.18	186.0	7.32	240.0	9.45	294.0	11.57
A1	70.5	2.78	124.5	4.90	178.5	7.03	232.5	9.15
B1	89.5	3.52	143.5	5.65	197.5	7.78	251.5	9.90
C1	106.5	4.19	214.5	8.44	268.5	10.57	322.5	12.70

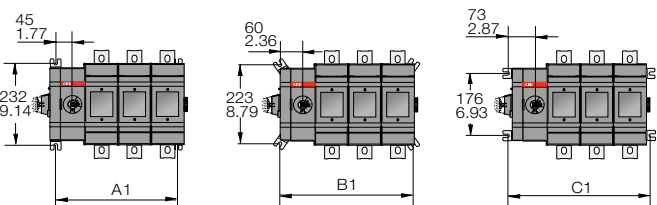
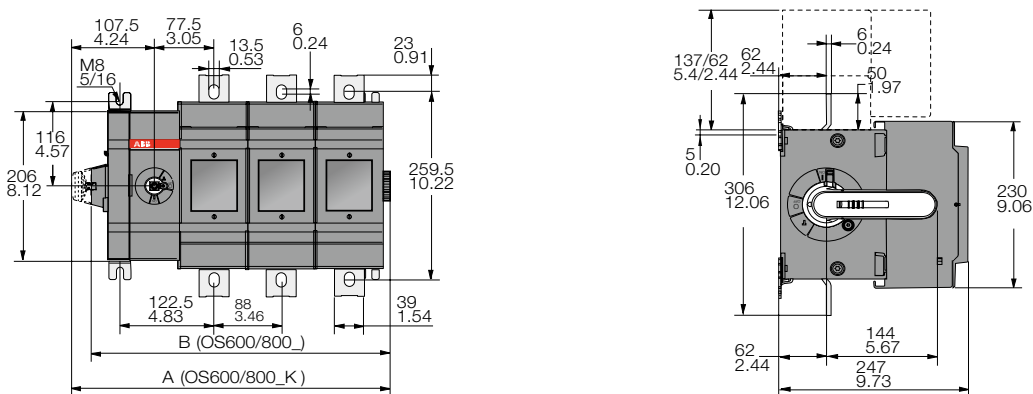
M00153/OS200-250\_S01-04\_A

M00154/OS315-400\_S01-04\_A

OS400\_ OS400\_K

	DS01	DS02	DS03	DS04
A	185.0	249.0	313.0	377.0
B	160.0	224.0	288.0	352.0
C	193.0	193.0	193.0	193.0
D	166.0	166.0	166.0	166.0
A1	98.5	162.5	226.5	290.5
B1	116.5	180.5	244.5	308.5
C1	134.5	198.5	262.5	326.5

### OS630DS\_ 和 OS800DS\_



OS630/800\_ OS630/800\_K

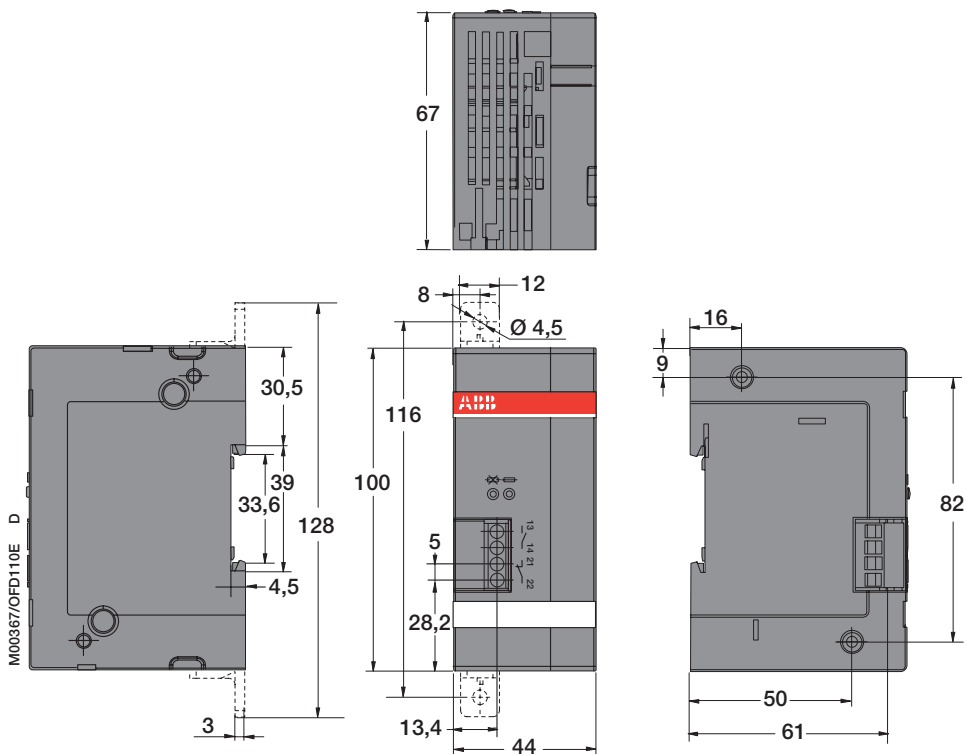
	DS01	DS02	DS03	DS04
A	238	326	414	502
B	213	301	389	477
A1	147.5	235.5	323.5	411.5
B1	177.5	265.5	353.5	441.5
C1	203.5	291.5	379.5	467.5

M00146/OS600-800\_S01-04\_C

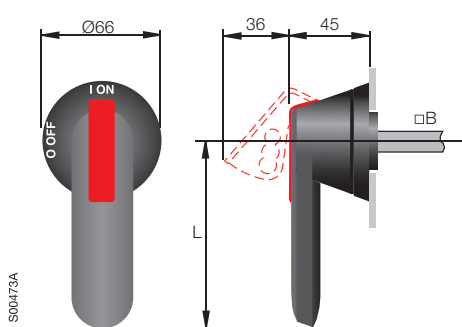
# 隔离开关熔断器组 PowerLine 外形尺寸(mm) - 附件

## OFD直流熔断器监测器

3

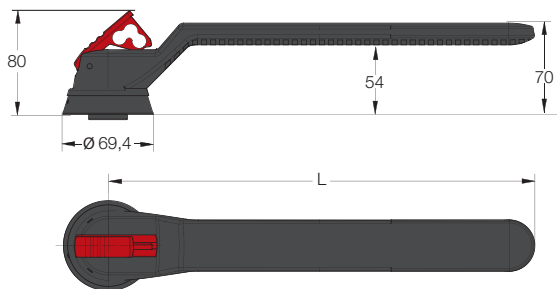
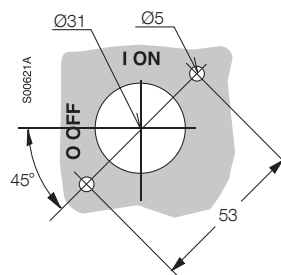


## 塑料手柄

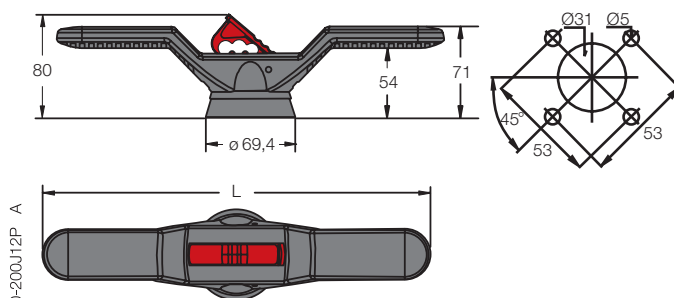


型号	手柄长度 (L) [mm]	转轴直径 (B)
OH_45J6	45	6
OH_65J6	65	6
OH_95J12	95	12
OH_125J12	125	12
OH_145J12	145	12
OH_175J12	175	12
OH_275J12	275	12

门上开孔尺寸 (用于OH\_手柄)



手柄型号	长度
OH_274J12	274
OH_330J12	330



M00134 / 13/OH-150-200J12P - A

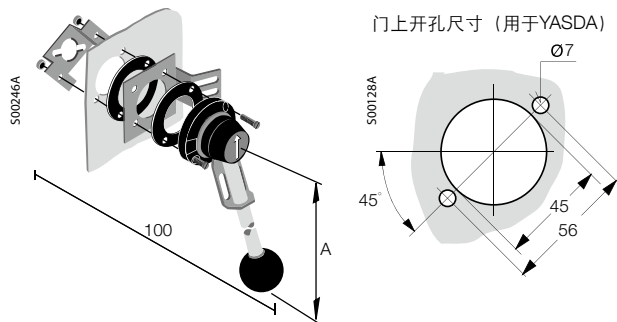
手柄型号	长度
OHB150J12P	300
OHB200J12P	400



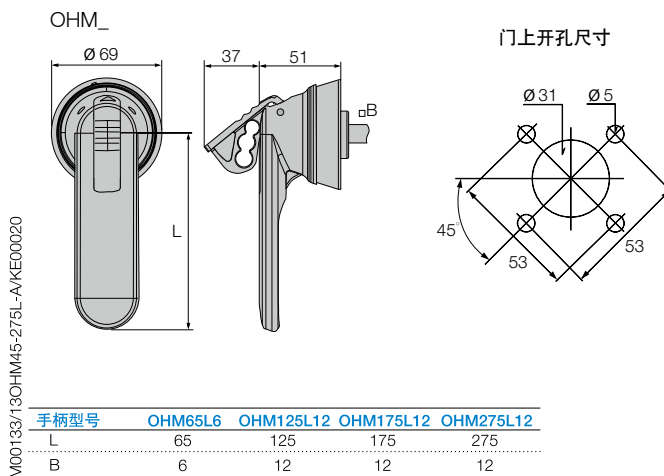
# 隔离开关熔断器组 PowerLine 外形尺寸(mm) - 附件

## 金属手柄

YASDA 7, 8 (A=220)  
YASDA 35 (A=320)



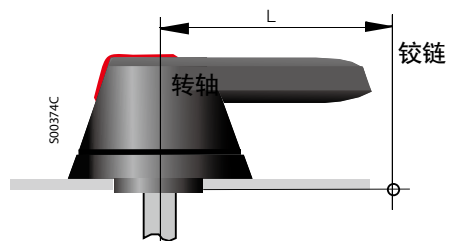
## 不锈钢手柄



M00133/130HM45-275L-A/KE00020

手柄型号	OHM65L6	OHM125L12	OHM175L12	OHM275L12
L	65	125	175	275
B	6	12	12	12

## 铰链与转轴之间的最小长度L

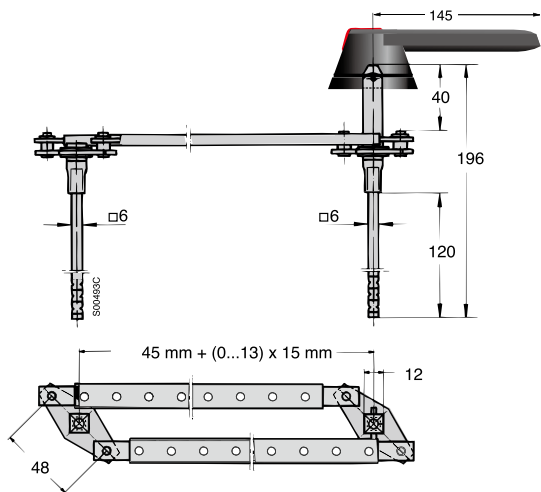


适用手柄	规格 [A]	L [mm]
OH_65J_	32...250	60
OH_95J_	400	95
OH_125J_ OH_145J_	630...800	150
OH_175J_	630...800	175
OH_275J_		275
YASDA7, 8	630...800	220
OH_274J_	1250	274
OH_330J_		330

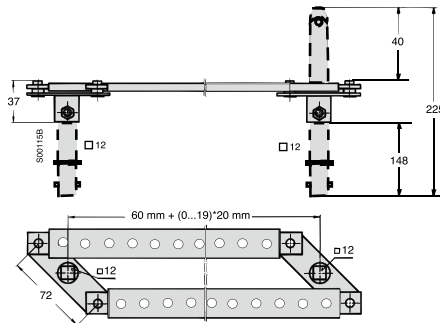
# 隔离开关熔断器组 PowerLine 外形尺寸(mm) - 附件

## 6极和8极隔离开关熔断器组

### OESAZW 2



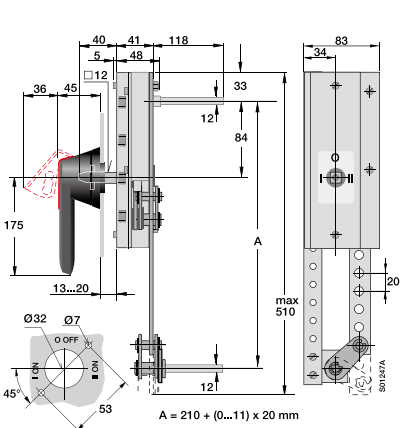
### OETLZW 9



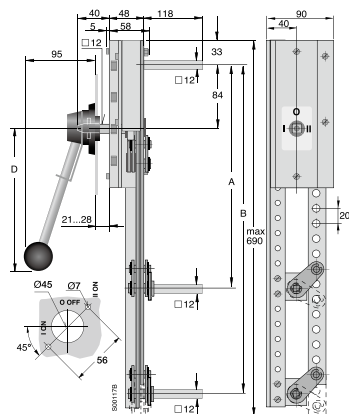
3

## 转换和旁路隔离开关熔断器组

### OETLZW11

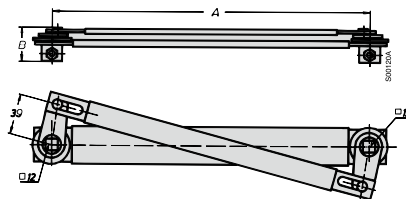


### OETLZW12, 13



## 机械联锁

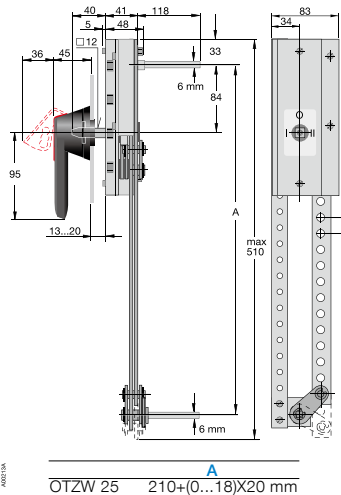
### OETLZW 3, 14, 15



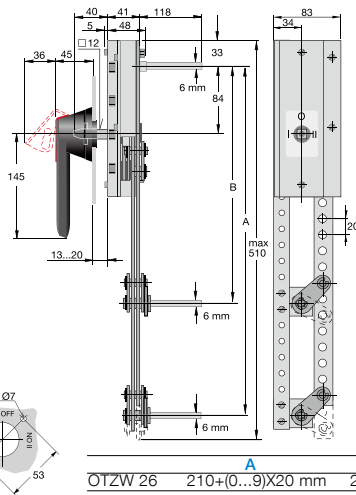
OETLZW 3 : A= 300, B= 31  
OETLZW 14: A= 250, B= 31  
OETLZW 15: A0=500, B= 36

	A	BD
OETLZW 12	210+(0...18)X20 mm	220 mm
OETLZW 13	210+(0...18)X20 mm	250+(0...18)X20 mm 320 mm

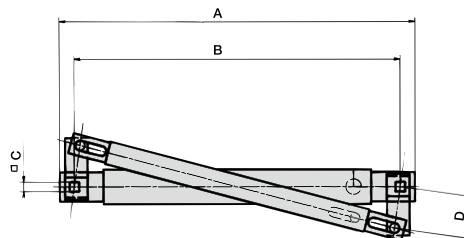
### OTZW 25



### OTZW 26



### OTZW 10



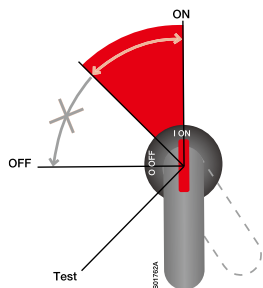
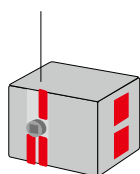
型号	A	B	C	D
OTZW10	206	190	6	30

# 隔离开关熔断器组 PowerLine 手柄指示、触头功能

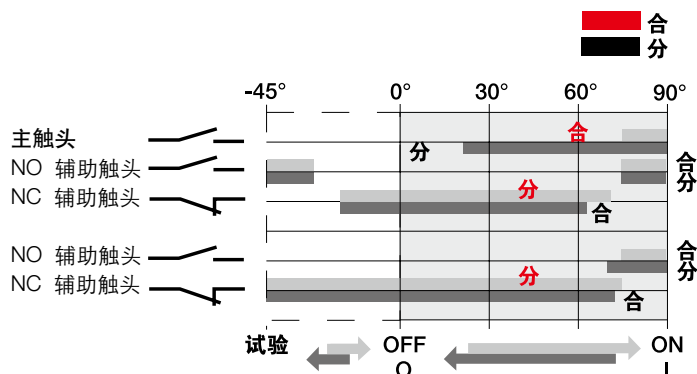
## 手柄指示和功能

- 手柄可靠指示触头位置，绝对可靠。如果触头熔焊，手柄不能达到OFF位置，仅可保持在ON-OFF之间，门保持联锁不能打开，手柄不能加挂锁。
- 当使用试验手柄把开关操作到试验位置时，试验辅助触头改变位置，主触头保持分开状态。

辅助触头和试验指示位置

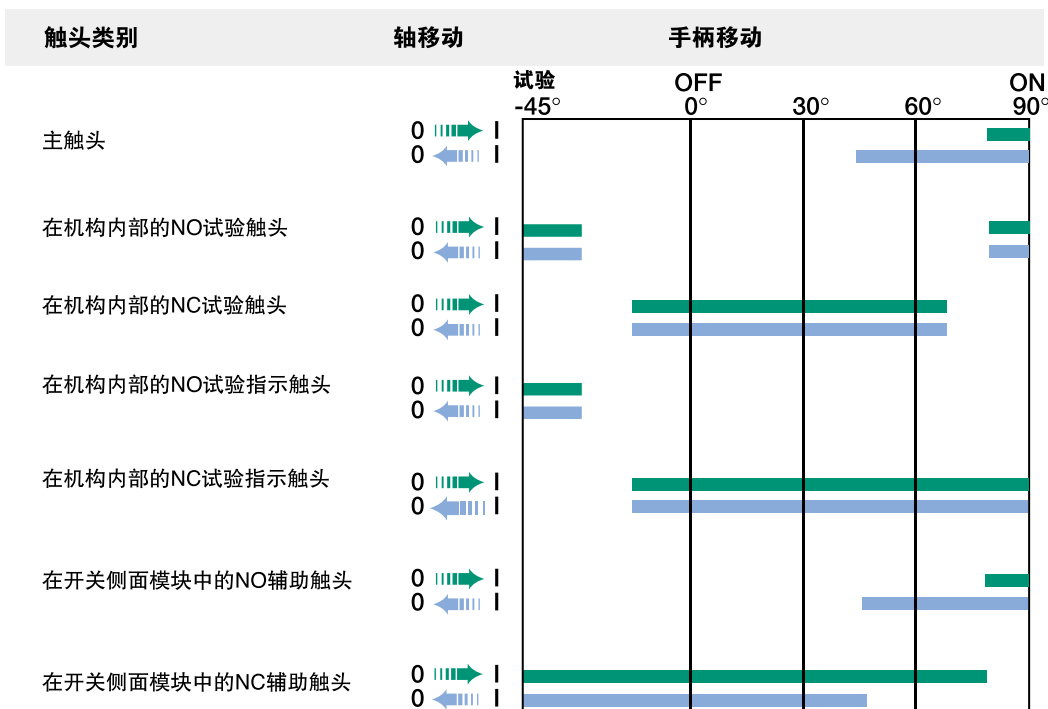


## 主和辅助触头的ON和OFF功能



## OS32G...1250

辅助触头	触头规格
OA1G10	1NO
OA3G01	1NC





联系我们

[www.abb.com.cn](http://www.abb.com.cn)

ABB (中国) 客户服务热线

电话: 800-820-9696 / 400-820-9696

电邮: [cn-ep-hotline@abb.com](mailto:cn-ep-hotline@abb.com)



ABB电气产品官方微信



ABB电气产品数字营销中心



ABB中国客户服务中心