

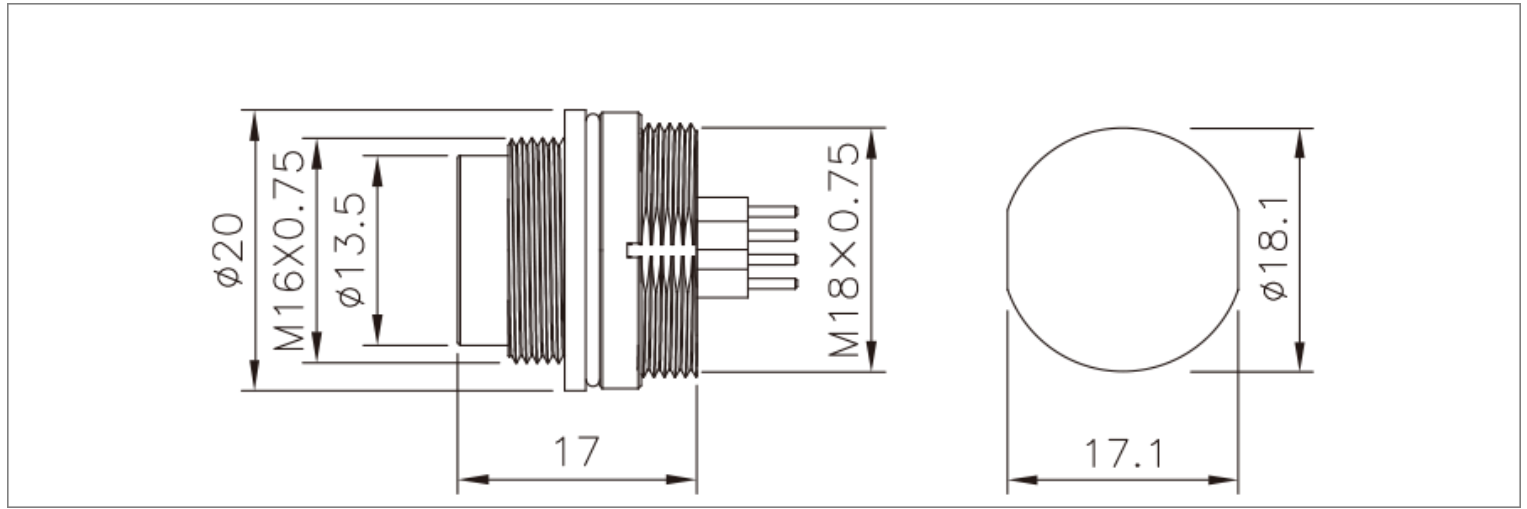


- 欧标连接器 M16系列，
- 结构类型：板前安装插座，
- 插针类型：针型，
- 芯数：2,3,4,5,6,7,8,10,12,14,16,19,24pin ，
- 连接方式：焊板，
- 接地：否，
- 认证：CE RoHS ，

机械参数

壳体材料：	黄铜/锌合金度镍/黄铜镀镍
胶芯材料：	PA66
密封材料：	环氧树脂/橡胶
插针材料：	黄铜/磷铜镀金
成型材料：	TPU/PVC
接线范围：	PG7:4~6mm; PG9:6~8mm
接触阻抗：	≤5 mΩ
插拔次数：	≥500 次
适用温度：	-25°C ~ +80°C
防护等级：	IP65/IP67
执行标准：	IEC 61076-2-106-2012

尺寸图



插板式芯位图

芯数	2P	3P	4P	5P	6P	7P	8P	12P
针型								
	14P	16P	19P	24P	5A	7A	14A	
芯数	2P	3P	4P	5P	6P	7P	8P	12P
孔型								
	14P	16P	19P	24P	5A	7A	14A	

电气参数

芯数	针型		额定电流	额定电压		导体规格		孔型	
	常规编码	A型		A/C	D/C	AWG	mm ²	常规编码	A型
2			7A	250V	32V	20	0.75		
3			7A	250V	32V	20	0.75		
4			6A	250V	32V	20	0.75		
5			6A	250V	32V	20	0.75		
6			5A	250V	32V	20	0.75		
7			5A	125V	32V	20	0.75		
8			5A	60V	32V	20	0.75		
12			3A	60V	32V	24	0.25		
14			3A	60V	32V	24	0.25		
16			3A	60V	32V	24	0.25		
19			3A	60V	32V	24	0.25		
24			1A	60V	32V	26	0.14		

订购产品

产品名称	产品型号	芯数	3D下载	2D下载
M16板前安装针型插座-PCB式-2芯	M16-P2-GPB M18	2		
M16板前安装针型插座-PCB式-3芯	M16-P3-GPB M18	3		
M16板前安装针型插座-PCB式-4芯	M16-P4-GPB M18	4		
M16板前安装针型插座-PCB式-5芯	M16-P5-GPB M18	5		
M16板前安装针型插座-PCB式-6芯	M16-P6-GPB M18	6		
M16板前安装针型插座-PCB式-7芯	M16-P7-GPB M18	7		
M16板前安装针型插座-PCB式-8芯	M16-P8-GPB M18	8		
M16板前安装针型插座-PCB式-12芯	M16-P12-GPB M18	12		
M16板前安装针型插座-PCB式-14芯	M16-P14-GPB M18	14		
M16板前安装针型插座-PCB式-16芯	M16-P16-GPB M18	16		
M16板前安装针型插座-PCB式-19芯	M16-P19-GPB M18	19		
M16板前安装针型插座-PCB式-24芯	M16-P24-GPB M18	24		
M16板前安装针型插座-PCB式-5芯A口	M16-P5A-GPB M18	5A		
M16板前安装针型插座-PCB式-7芯A口	M16-P7A-GPB M18	7A		
M16板前安装针型插座-PCB式-14芯A口	M16-P14A-GPB M18	14A		

资料下载

产品目录	CAZN正成-欧标产品选型手册
认证/证书	EMC认证
RoHS报告	查看
防水测试报告	查看