

■ 产品简介

HT75 系列是采用 CMOS 工艺制造，低功耗的高压稳压器，最高输入电压可达 30V，输出电压范围为 1.5V~12.0V。它具有高精度的输出电压、极低的供电电流、极低的跌落电压等特点。

■ 产品特点

- 低功耗: 1.5 μ A
- 低跌落电压: 典型值 0.1V
- 低温漂: 典型值 50 ppm/ $^{\circ}$ C
- 高的输入电压: 最高可达 30V
- 高精度的输出电压: 容差为 \pm 2%
- 封装形式: SOT89-3、SOT-23-3
- 人体模型ESD级别 >2000V

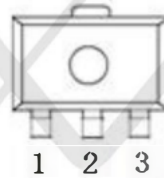
■ 产品用途

- 电池等电源的供电设备
- 音频/视频设备
- 各种通信设备
- 安防监控设备

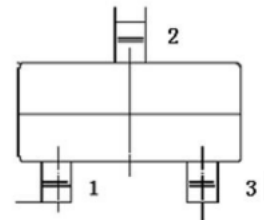
■ 封装形式和管脚功能定义

管脚序号		管脚定义	功能说明
SOT89-3	SOT23-3		
1	1	GND	芯片接地端
2	3	VIN	启动输入端
3	2	VOUT	芯片输出端

SOT89-3



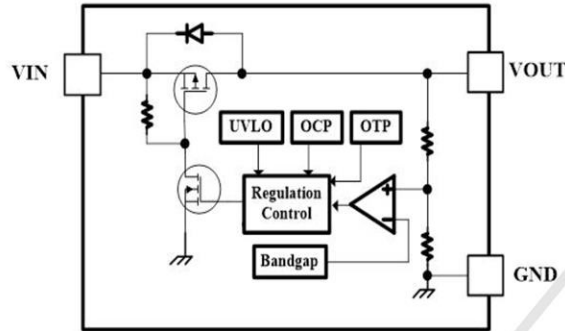
SOT-23-3L



■ 型号选择

型号	最高输入电压(V)	输出电压(V)	容差	封装形式
HT7530-1	30	3.0	\pm 2%	SOT89-3
HT7533-1	30	3.3	\pm 2%	
HT7536-1	30	3.6	\pm 2%	
HT7550-1	30	4.4	\pm 2%	
HT7533S	30	3.3	\pm 2%	SOT-23-3
HT7550S	30	5.0	\pm 2%	

■ 原理框图



■ 极限参数

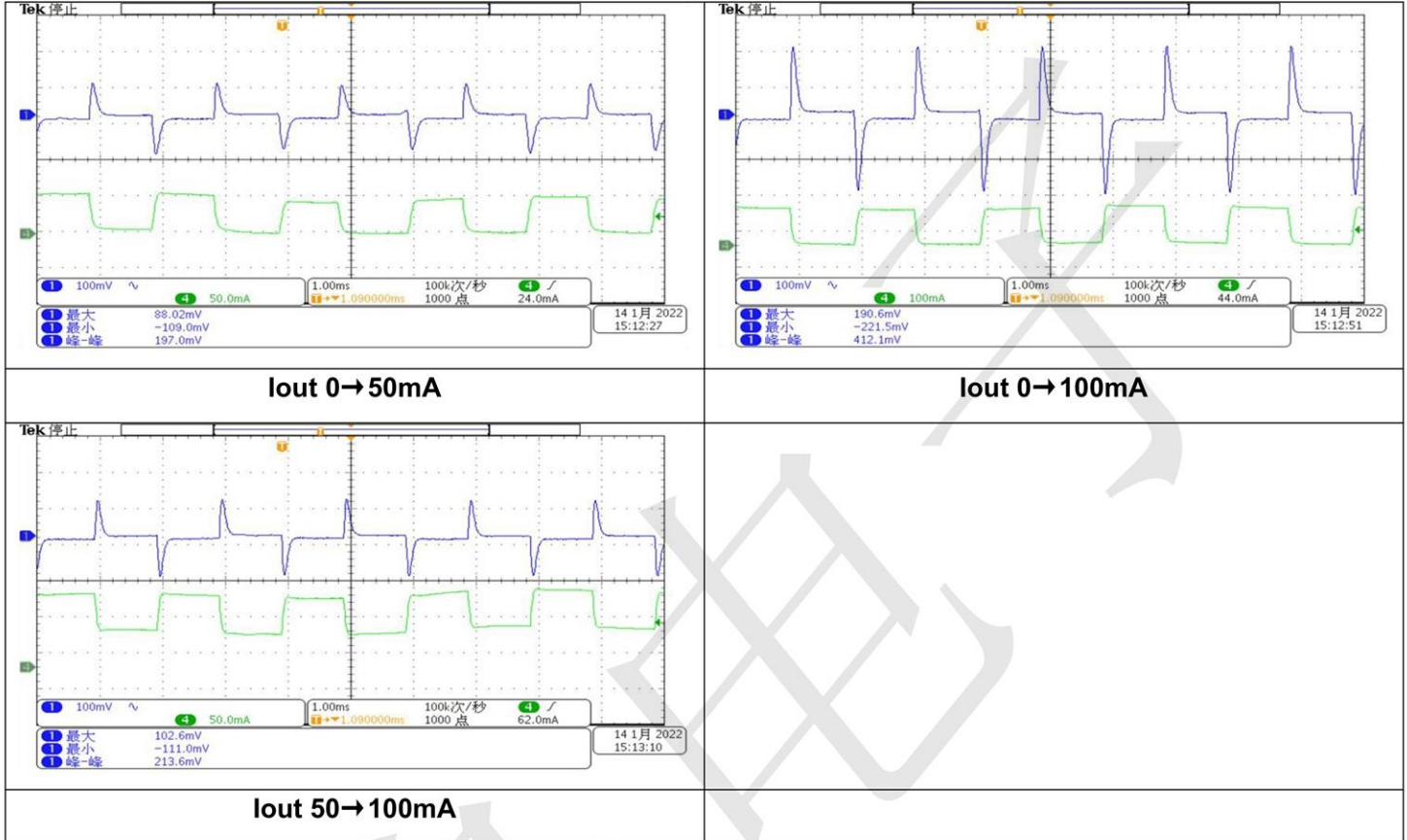
项目	符号	参数	极限值	单位
VIN脚电压	VIN	最大输入电压	30	V
功耗	PD	SOT23-3L 功耗	300	mW
		SOT89-3 功耗	500	
温度	Tw	工作温度	-25~70	°C
	Tc	存储温度	-50~125	°C
	Th	焊接温度	260	°C, 10s

■ 电学特性

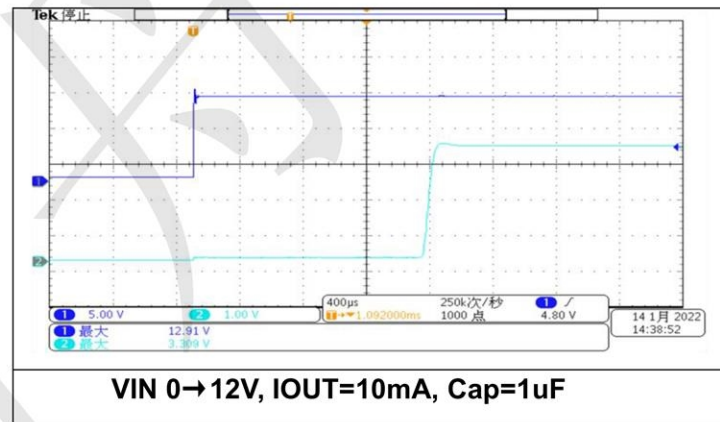
符号	参数	测试条件	最小值	典型值	最大值	单位
V_{IN}	输入电压	—	—	—	24	V
V_{OUT}	输出电压	$V_{IN}=5.5V, I_{OUT}=10mA$	3.201	3.3	3.367	V
I_{OUT}	输出电流	$I_{OUT}=10mA, V_{IN}=5.5V$	150	—	—	mA
ΔV_{OUT}	负载调节	$V_{IN}=5.5V, 1mA \leq I_{OUT} \leq 80mA$	—	20	—	mV
V_{DIF}	跌落电压	$I_{OUT}=10mA$	—	160	—	mV
I_{SS}	静态电流	$V_{IN}=5.5V, \text{空载}$	—	1.5	—	μA
$\Delta V_{OUT} / (\Delta V_{IN} * V_{OUT})$	Line Regulation	$I_{OUT}=10mA, 5.5V \leq V_{IN} \leq 18V$	—	0.05	—	%/V
ISHORT	短路电流	$V_{IN}=5.5V$	—	90	—	mA

$V_{in}=V_{OUT}+1V, C_{in}=1\mu F, C_{out}=1\mu F$, 除特别指定

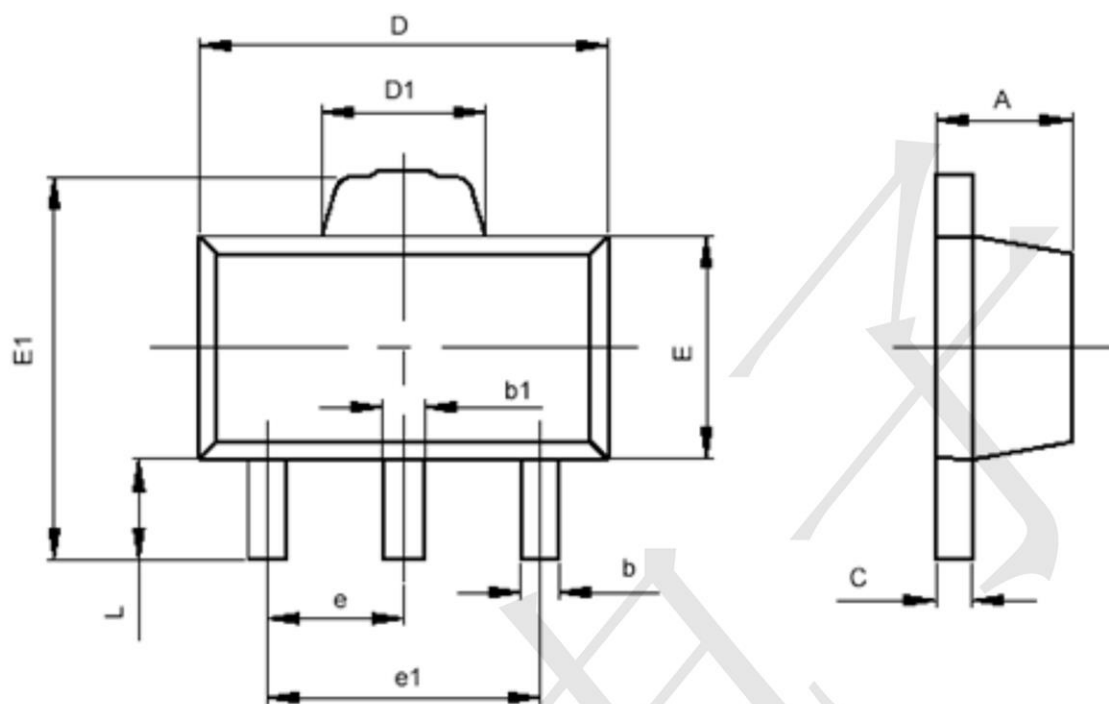
负载瞬态响应



输入瞬态响应



SOT-89-3



符号	最小值 (mm)	最大值 (mm)
A	1.400	1.600
b	0.320	0.520
b1	0.360	0.560
c	0.350	0.440
D	4.400	4.600
D1	1.400	1.800
E	2.300	2.600
E1	3.940	4.250
e	1.500TYP	
e1	2.900	3.100
L	0.900	1.100

SOT-23-3

