

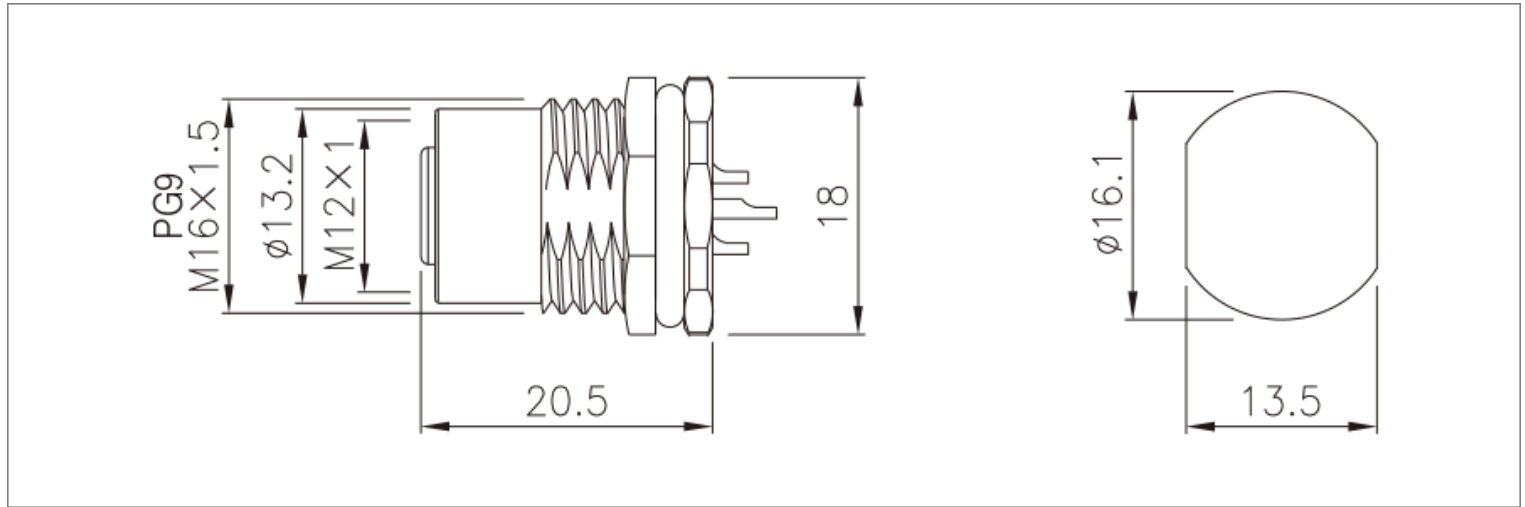


- 欧标连接器 M12系列，
- 结构类型：板后安装插座，
- 插针类型：孔型，
- 芯数：2,3,4,5,6,8,12,17pin ，
- 连接方式：焊接，
- 屏蔽：否，
- 认证：CE RoHS ，
- 标准：IEC 61076-2-101 ，

### 机械参数

壳体材料：	黄铜镀镍/锌合金度镍/PA+GF
胶芯材料：	PA+GF/TPU
密封材料：	环氧树脂/橡胶
插针材料：	磷铜镀金/黄铜
成型材料：	TPU/PVC
绝缘阻抗：	$\geq 100 \text{ M}\Omega$
接触阻抗：	$\leq 5 \text{ m}\Omega$
插拔次数：	$\geq 500$ 次
适用温度：	-25°C ~ +80°C
防护等级：	IP65/IP67
执行标准：	IEC 61076-2-101

### 尺寸图



### 接线定义

芯位	线芯颜色
2芯	
1	BN
2	-
3	BU

芯位	线芯颜色
3芯	
1	BN
2	-
3	BU
4	BK

芯位	线芯颜色
6芯	
1	BN
2	WH
3	BU
4	BK
5	-
6	GY
7	RD

芯位	线芯颜色
8芯	
1	WH
2	BN
3	GN
4	YE
5	GY
6	PK
7	BU
8	RD

芯位	线芯颜色					
	4芯A编码		4芯B编码		4芯D编码	
1	BN	BN	BN	BN	YE	YE
2	WH	WH	WH	WH	WH	WH
3	BU	BU	BU	BU	OG	OG
4	BK	BK	BK	BK	BU	BU

芯位	线芯颜色
12芯	
1	BN
2	BU
3	WH
4	GN
5	PK
6	YE
7	BK
8	GY
9	RD
10	VT
11	OG
12	LTGN

芯位	线芯颜色
17芯	
1	BN
2	BU
3	WH
4	GN
5	PK
6	YE
7	BK
8	GY
9	RD
10	VT
11	OG
12	LTGN
13	LTBU
14	BKWH
15	BNWH
16	RDWH
17	BUWH

芯位	线芯颜色			
	5芯A编码		5芯B编码	
1	BN	BN	BN	BN
2	WH	WH	WH	WH
3	BU	BU	BU	BU
4	BK	BK	BK	BK
5	GY	GY	GY	GY

\*接线定义按常规标准，如按协议或者其他请联系我司业务。

### 电气参数

芯数	针型				额定电流	额定电压		导体规格		孔型			
	A	B	C	D		A/C	D/C	AWG	mm <sup>2</sup>	A	B	C	D
2					4A	250V	250V	22	0.34				
3					4A	250V	250V	22	0.34				
4					4A	250V	250V	22	0.34				
5					4A:A型 B型 2A:C型	60V	60V	22	0.34				
6					2A	30V	30V	24	0.25				
8					2A	30V	30V	24	0.25				
12					1.5A	30V	30V	26	0.14				
17					1.5A	30V	30V	26	0.14				

## 订购产品

产品名称	开孔尺寸	3D下载	2D下载
M16	PG9		
M12板后安装孔型插座 2A 焊线式 螺牙M16*1.5/PG9	M12-S2A-GWFM16-xPV	M12-S2A-GWFPG9-xPV	
M12板后安装孔型插座 3A 焊线式 螺牙M16*1.5/PG9	M12-S3A-GWFM16-xPV	M12-S3A-GWFPG9-xPV	
M12板后安装孔型插座 3C 焊线式 螺牙M16*1.5/PG9	M12-S3C-GWFM16-xPV	M12-S3C-GWFPG9-xPV	
M12板后安装孔型插座 4A 焊线式 螺牙M16*1.5/PG9	M12-S4A-GWFM16-xPV	M12-S4A-GWFPG9-xPV	
M12板后安装孔型插座 4D 焊线式 螺牙M16*1.5/PG9	M12-S4D-GWFM16-xPV	M12-S4D-GWFPG9-xPV	
M12板后安装孔型插座 4C 焊线式 螺牙M16*1.5/PG9	M12-S4C-GWFM16-xPV	M12-S4C-GWFPG9-xPV	
M12板后安装孔型插座 5A 焊线式 螺牙M16*1.5/PG9	M12-S5A-GWFM16-xPV	M12-S5A-GWFPG9-xPV	
M12板后安装孔型插座 5B 焊线式 螺牙M16*1.5/PG9	M12-S5B-GWFM16-xPV	M12-S5B-GWFPG9-xPV	
M12板后安装孔型插座 5C 焊线式 螺牙M16*1.5/PG9	M12-S5C-GWFM16-xPV	M12-S5C-GWFPG9-xPV	
M12板后安装孔型插座 6A 焊线式 螺牙M16*1.5/PG9	M12-S6A-GWFM16-xPV	M12-S6A-GWFPG9-xPV	
M12板后安装孔型插座 6C 焊线式 螺牙M16*1.5/PG9	M12-S6C-GWFM16-xPV	M12-S6C-GWFPG9-xPV	
M12板后安装孔型插座 8A 焊线式 螺牙M16*1.5/PG9	M12-S8A-GWFM16-xPV	M12-S8A-GWFPG9-xPV	
M12板后安装孔型插座 12A 焊线式 螺牙M16*1.5/PG9	M12-S12A-GWFM16-xPV	M12-S12A-GWFPG9-xPV	

M12板后安装孔型插座 17A 焊线式 螺牙M16*1.5/PG9	M12-S17A-GWFM16-xPV	M12-S17A-GWFPG9-xPV		
-----------------------------------	---------------------	---------------------	--	--

## 资料下载

产品目录	CAZN正成-欧标产品选型手册
认证/证书	<a href="#">EMC认证</a>
RoHS报告	<a href="#">查看</a>
防水测试报告	<a href="#">查看</a>