

■ 产品简介

UMW L9110S 是为控制驱动电机而设计的一款两通道推挽式功率放大专用集成电路。它将分立电路集成在单片 IC 之中，使外围器件变少，成本降低，整机可靠性提高。

UMW L9110S 芯片有两个输入控制端，可以控制两个输出端直接驱动电机的正反转动。该芯片被广泛应用于玩具汽车电机驱动、脉冲电磁阀门驱动，步进电机驱动和开关功率管等电路上。

■ 产品特点

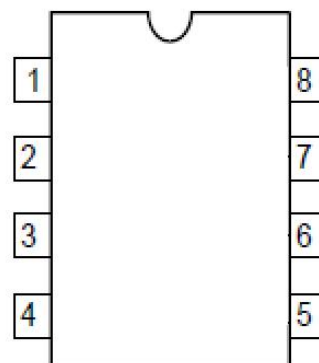
- 电源电压范围 2.2~6.5V
- 低静态工作电流
- 较低的饱和压降
- VCC=5V 最大工作电流200mA
- TTL/CMOS 输出电平兼容，可直接与 CPU I/O 连接
- 外部器件少
- 封装形式：DIP8，SOP8

■ 产品用途

- 脉冲电磁阀门驱动
- 玩具汽车电机驱动
- 步进电机驱动
- 驱动开关功率管

■ 封装形式和管脚定义功能

管脚序号	管脚定义	功能说明
1	OA	A 路输出管脚
2	VCC	电源正极
3	VCC	电源正极
4	OB	B 路输出管脚
5	GND	电源地
6	IA	A 路输入端
7	IB	B 路输入端
8	GND	电源地



■ 极限参数

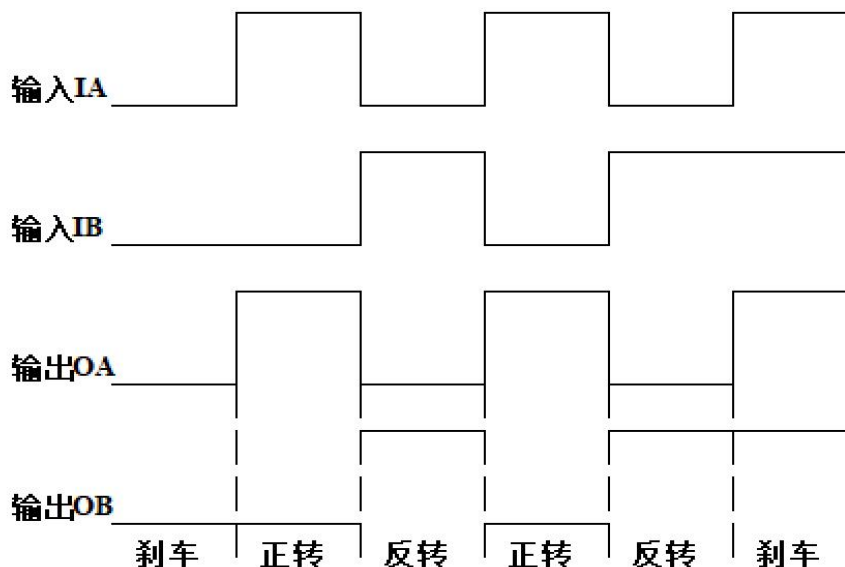
项目	符号	说明	极限值	单位
电压	V _{CC}	电源电压	-0.3~+8.0	V
	V _{in}	输入电压	-0.3~V _{CC}	V
耗散功率	P _D	SOP8/DIP8	500	mW
温度	T _w	工作温度范围	-30—85	°C
	T _c	存储温度范围	-50—125	
	T _h	焊接温度	260	°C,10s

注：极限参数是指无论在任何条件下都不能超过的极限值。如果超过此极限值，将有可能造成产品劣化等物理性损伤；同时在接近极限参数下，不能保证芯片可以正常工作。

■ 电学特性参数 (T_A=25°C V_{CC}=5V)

符号	项目	测试条件	最小	典型值	最大	单位
V _{CC}	工作电压		2.2	5	6.5	V
I _{CC}	静态电流	空载		0.2	2	μA
I _{IN}	输入电流	V _{IN} =V _{DD} or GND		0.1	2	μA
V _{INL}	输入低电压	IA、IB	0		0.25V _{CC}	V
V _{INH}	输入高电压	IA、IB	0.7V _{CC}		V _{CC}	V
V _{AB1}	输出饱和电压	I _{OUT} =100mA		0.19	0.25	V
V _{AB2}	输出饱和电压	I _{OUT} =180mA		0.36	0.45	V

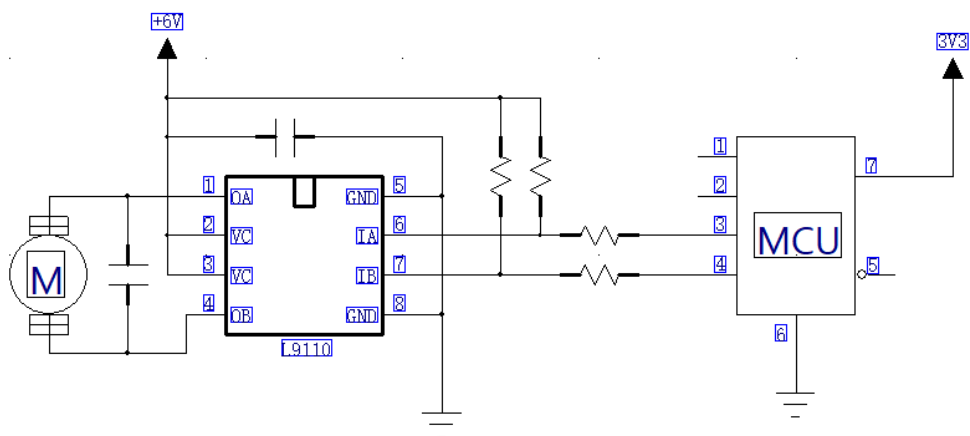
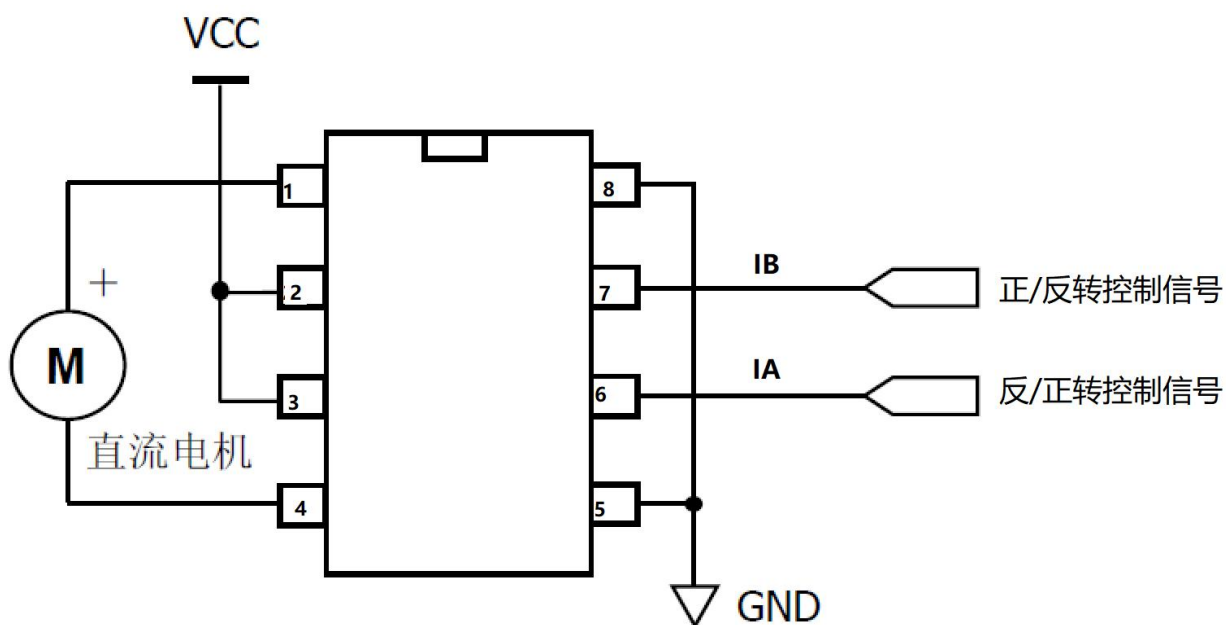
■ 输入输出波形图



■ 逻辑图

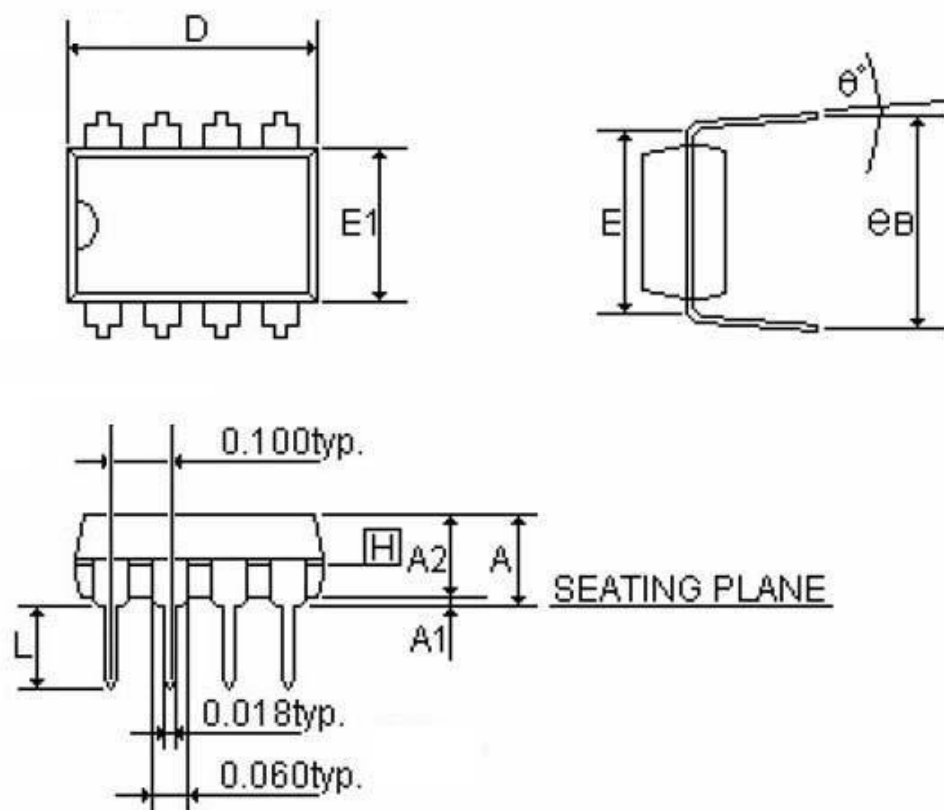
输入		输出		备注
IA	IB	OA	OB	
L	L	L	L	刹车
L	H	L	H	正转/反转
H	L	H	L	反转/正转
H	H	H	H	刹车

■ 典型应用



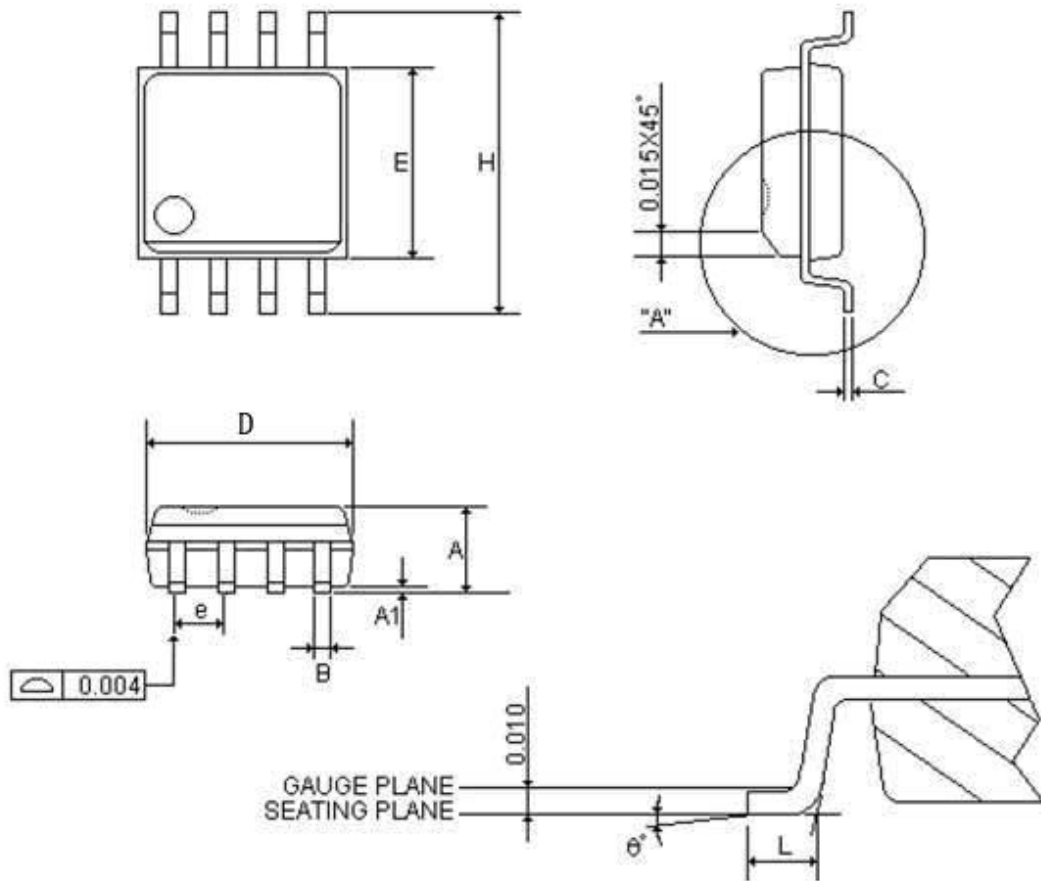
■ 封装信息

DIP 8



SYMBOLS	MIN	NOR	MAX	MIN	NOR	MAX
	(inch)			(mm)		
A	-	-	0.210	-	-	5.334
A1	0.015	-	-	0.381	-	-
A2	0.125	0.130	0.135	3.175	3.302	3.429
D	0.435	0.455	0.475	15.669	16.050	16.685
E	0.300			7.62		
E1	0.245	0.250	0.255	6.223	6.35	6.477
L	0.115	0.130	0.150	2.921	3.302	3.810
e B	0.335	0.355	0.375	8.509	9.017	9.525
θ°	0°	7°	15°	0°	7°	15°

SOP 8



SYMBOLS	MIN	NOR	MAX	MIN	NOR	MAX
	(inch)			(mm)		
A	0.058	0.064	0.068	1.4732	1.6256	1.7272
A1	0.004	-	0.010	0.1016	-	0.254
B	0.013	0.016	0.020	0.3302	0.4064	0.508
C	0.0075	0.008	0.0098	0.1905	0.2032	0.2490
D	0.186	0.191	0.196	5.9944	6.1214	6.1976
E	0.150	0.154	0.157	3.81	3.9116	3.9878
e	-	0.050	-	-	1.27	-
H	0.228	0.236	0.244	5.7912	5.9944	6.1976
L	0.015	0.025	0.050	0.381	0.635	1.27
θ°	0°	-	8°	0°	-	8°