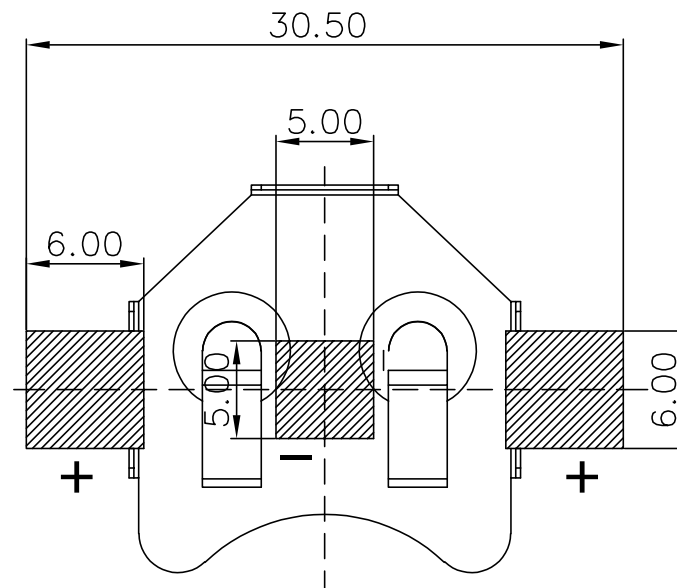
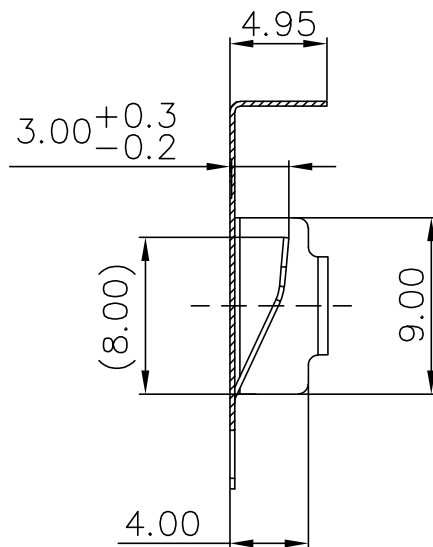
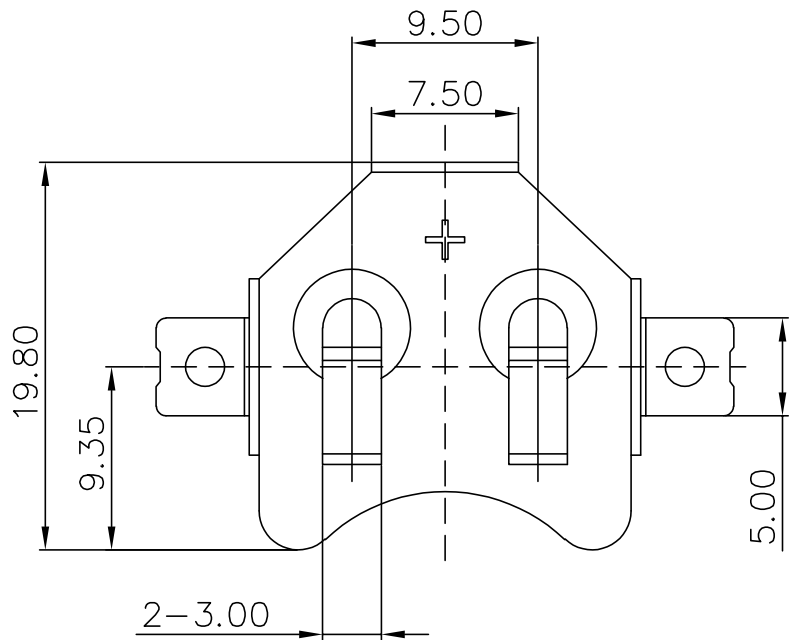
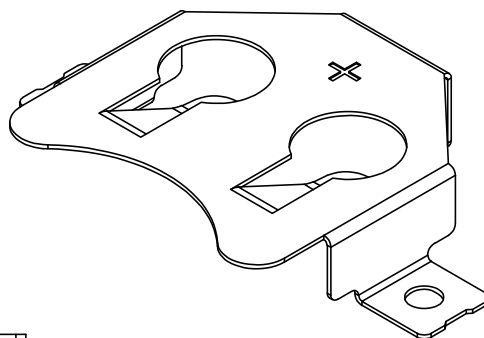
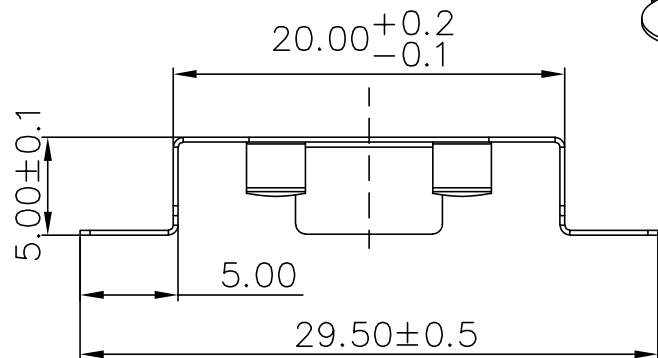




REV.	ECN NO.	REVISED	DATE



PCB Layout Diagram  
Bottom View



工程部  
2023-11-15  
H. WANG

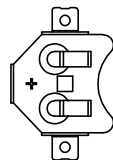
UNLESS OTHERWISE SPECIFIED TOLERANCES

**MYOUNG 美用** [www.meiyangdz.com](http://www.meiyangdz.com)

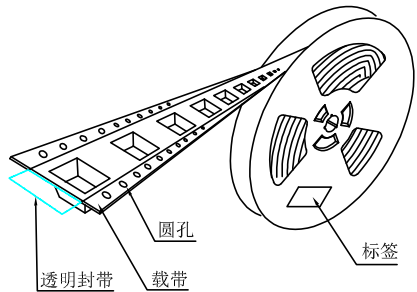
DECIMALS: X :±0.30 X.X :±0.25 X.XX :±0.20 X.XXX :±0.10  
 ANGLES: X :±1° X.X :±0.5°

DSND	WangHeng	DATE	2023-11-15	TITLE:	
CHKD	ZhouRuicai	DATE	2023-11-15		电池扣CR2045-W SMT 卷装
APVD	XueShunyong	DATE	2023-11-15	PART NO.:	
WEIGHT:	g	SCALE:	SIZE: A4	VIEW:	MY-2045-01-R
SHEET 1 OF 2	UNIT: mm	REV.:	A/0	OBJECT: MY	DRAW NO.:MY-CP-0318

1	TERMINAL(+)	1	PHOSPHOR BRONZE, T=0.30mm	Ni-Plating
NO.	PART NAME	Q'TY	MATERIAL	PLATING & COLOR



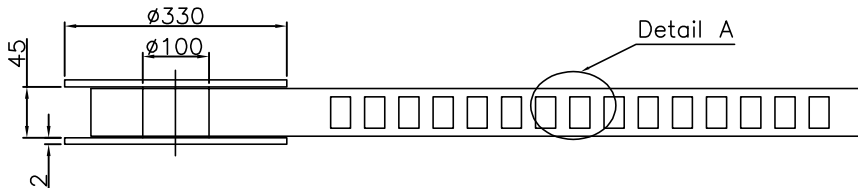
产品



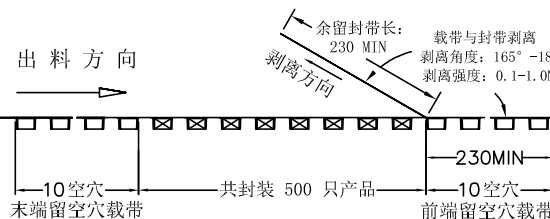
透明封带 载带

圆孔

标签



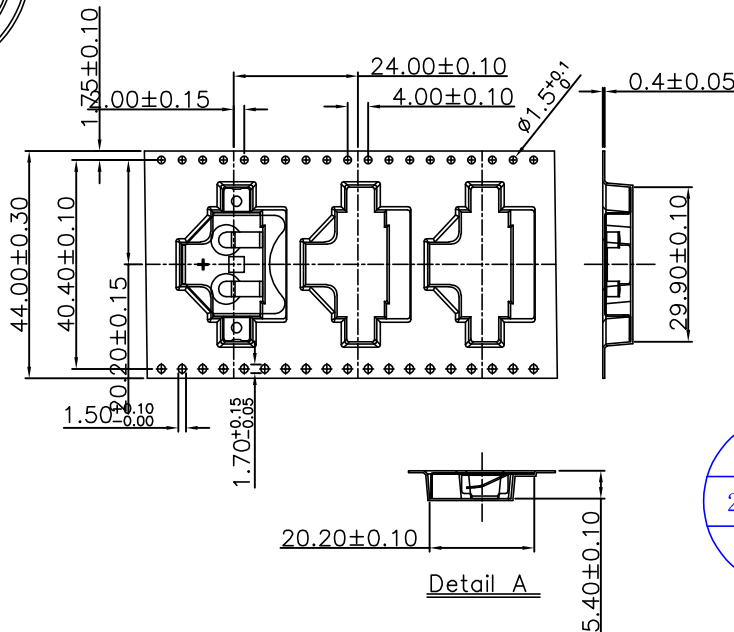
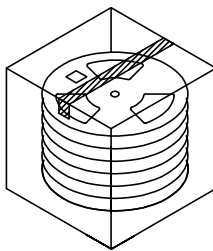
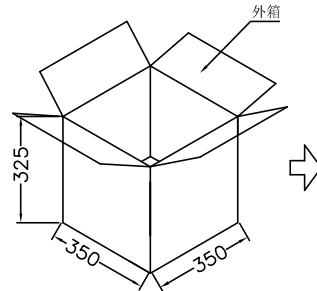
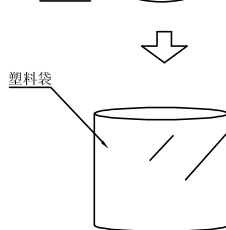
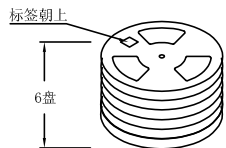
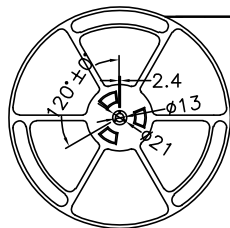
Detail A



出料方向

剥离方向

余留封带长: 230 MIN  
载带与封带剥离  
剥离角度: 165° -180°  
剥离强度: 0.1-1.0N



Detail A

技术要求:

1. 圆孔十个孔距离累计允许公差为±0.2mm
2. 带长250mm内容许弯曲度1mm
3. 材料厚度以在载带边缘测量为准
4. 所有尺寸定义依循EIA-481-C准则定义之
5. 材料: 黑色PS T=0.40mm
6. 所有卷轮为灰蓝挖空旋转塑胶卷轮
7. 整模成型长度: 12.48M,
8. 非指明公差范围为: ±0.1mm; 超过250mm 不计算累计误差
9. 型腔外形凡未标明处倒角R为0.2-0.3; 拔模斜度未标注的为3° 以下

包装信息:

- 1、每卷盘装产品 500 只, 卷盘外侧贴相关标签;
- 2、每 6 卷盘放在一个塑料袋中;
- 3、每外箱装6盘, 产品总数: 3000 只;
- 4、外箱上下用胶纸封成"工"字;
- 4、电池扣包材CR2045-W SMT 卷装(MY-2045-W-01-R)



UNLESS OTHERWISE SPECIFIED TOLERANCES		<b>MYOUNG 美阳</b> www.meiyangdz.com			
DECIMALS: X : ±*** X.X : ±*** X.XX : ±*** X.XXX : ±***	ANGLES: X : ±*** X.X : ±***	DSND	WangHeng	DATE	2023-11-15
		CHKD	ZhouRuicai	DATE	2023-11-15
		APVD	XueShun Yong	DATE	2023-11-15
WEIGHT:		SCALE:	SIZE: A4	VIEW:	⊙ ⊚
SHEET 2 OF 2		UNIT: mm	REV.: A/0	OBJECT: MY	TITLE: 电池扣CR2045-W SMT 卷装
		PART NO.:			MY-2045-01-R
		DRAW NO.:MY-BD-0059			