



Linko Semiconductor Co., Ltd.
南京凌鸥创芯电子有限公司

LKS32MC03x

32bit Compact MCU for Motor Control

特性

- 48MHz 32 位 Cortex-M0 内核，硬件除法协处理器
- 低功耗休眠模式，MCU 休眠功耗 30uA
- -40~105°C工业级工作温度范围
- 2.5V~5.5V 单电源供电，内部集成数字供电 LDO
- 超强抗静电和群脉冲能力

存储

- 16kB flash/16kB flash+16kB ROM/32kB flash 三种规格，带 flash 防窃密功能
- 4kB RAM

时钟

- 内置 4MHz 高精度 RC 时钟，全温度范围精度 $\pm 1\%$
- 内置 64kHz 低速时钟，供低功耗模式使用
- 内部 PLL 可提供最高 48MHz 时钟

外设

- 一路 UART
- 一路 SPI
- 一路 IIC
- 通用 16/32 位 Timer，支持捕捉和边沿对齐 PWM
- 电机控制专用 PWM 模块，支持 6 路 PWM 输出，独立死区控制
- Hall 信号专用接口，支持测速、去抖
- 4 通道 DMA
- 硬件看门狗
- 最多支持 25 路 GPIO

模拟模块

- 集成 1 路 12bit SAR ADC，1.2MSPS 采样及转换速率，共 11 通道
- 集成 2 路 OPA，可设置为差分 PGA 模式
- 集成两路比较器
- 集成 8bit DAC 数模转换器，作为内部比较器输入
- 内置 1.2V 0.5%精度电压基准源
- 内置 1 路低功耗 LDO 和电源监测电路
- 集成高精度、低温漂高频 RC 时钟

主要优势

- ◇ 内部集成 2 路高速运放，可满足单电阻/双电阻电流采样拓扑架构的不同需求
- ◇ 运放输入端口集成电压钳位保护电路，只需要外加两个限流电阻就可实现 MOSFET 内阻直接电流采样
- ◇ ADC 模块变增益技术，可以和高速运放配合，处理更宽的电流动态范围，兼顾小电流和大电流的采样精度
- ◇ 集成两路比较器
- ◇ ESD 及抗干扰能力强，稳定可靠
- ◇ 单电源 2.5V~5.5V 供电，确保了系统供电的通用性
- ◇ 高集成度、体积小、节约 BOM 成本
- ◇ 支持 IEC/UL60730 功能安全认证

应用场景

适用于有感 BLDC/无感 BLDC/有感 FOC/无感 FOC 及步进电机、永磁同步、异步电机等控制系统。适用数字电源控制系统。



1 概述

1.1 功能简述

LKS32MC03x 系列 MCU 是 32 位内核的面向电机控制应用的紧凑型专用处理器，集成了常用电机控制系统所需要的所有模块。

LKS32MC033H6P8/ LKS32MC033H6Q8/ LKS32MC037M6S8/ LKS32MC038Y6P8 为未集成驱动模块的 MCU。LKS32MC037LM6S8B/ LKS32MC038LY6P8B/LKS32MC038LY6Q8B 内部集成 5V LDO。

● 性能

- 48MHz 32 位 Cortex-M0 内核
- 低功耗休眠模式
- 集成三相全桥自举式栅极驱动模块
- 工业级工作温度范围
- 超强抗静电和群脉冲能力

● 存储器

- 32kB Flash，带加密功能，带 128 位芯片唯一识别码
- 4kB RAM

● 工作范围

- 采用 2.5V~5.5V 电源供电,内部集成 1 个 LDO，为数字部分电路供电。
- 工作温度: -40~105°C

● 时钟

- 内置 4MHz 高精度 RC 时钟，-40~105°C 范围内精度在±1%之内
- 内置低速 64kHz 低速时钟，供低功耗模式使用
- 内部 PLL 可提供最高 48MHz 时钟

● 外设模块

- 一路 UART
- 一路 SPI，支持主从模式
- 一路 IIC，支持主从模式
- 1 个通用 16 位 Timer，支持捕捉和边沿对齐 PWM 功能
- 1 个通用 32 位 Timer，支持捕捉和边沿对齐 PWM 功能



- 电机控制专用 PWM 模块，支持 8 路 PWM 输出，独立死区控制
- Hall 信号专用接口，支持测速、去抖功能
- 硬件看门狗
- 25 路 GPIO。8 个 GPIO 可以作为系统的唤醒源。17 个 GPIO 可以用作外部中断源输入

● 模拟模块

- 集成 1 路 12bit SAR ADC，1.2MSPS 采样及转换速率，共 11 通道
- 集成 2 通道运算放大器，可设置为差分 PGA 模式
- 集成两路比较器
- 集成 8bit DAC 数模转换器
- 内置 $\pm 2^{\circ}\text{C}$ 温度传感器
- 内置 1.2V 0.5%精度电压基准源
- 内置 1 路低功耗 LDO 和电源监测电路
- 集成高精度、低温漂高频 RC 时钟

1.2 主要优势

- 高可靠性、高集成度、最终产品体积小、节约 BOM 成本。
- 内部集成 2 通道高速运放和两路比较器，可满足单电阻/双电阻电流采样拓扑架构的不同需求；
- 内部高速运放集成高压保护电路，可以允许高电平共模信号直接输入芯片，可以用最简单的电路拓扑实现 MOSFET 电阻直接电流采样模式；
- 应用专利技术使 ADC 和高速运放达到最佳配合，可处理更宽的电流动态范围，同时兼顾高速小电流和低速大电流的采样精度；
- 整体控制电路简洁高效，抗干扰能力强，稳定可靠；
- 集成三相全桥自举式栅极驱动模块；

适用于有感 BLDC/无感 BLDC/有感 FOC/无感 FOC 及步进电机、永磁同步、异步电机等控制系统。



1.3 命名规则

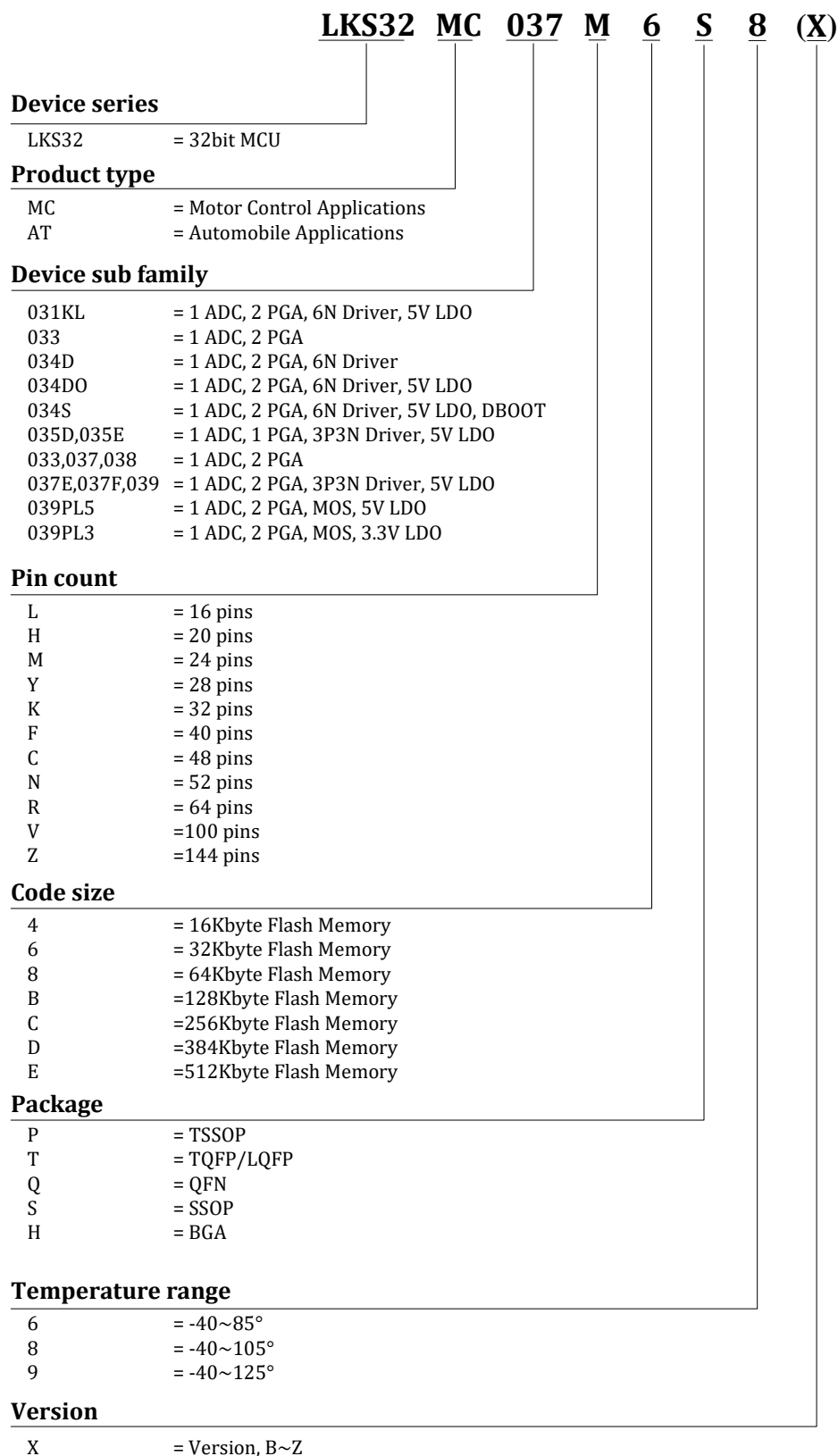


图 1-1 LKS32MC03x 器件命名规则



1.4 系统资源

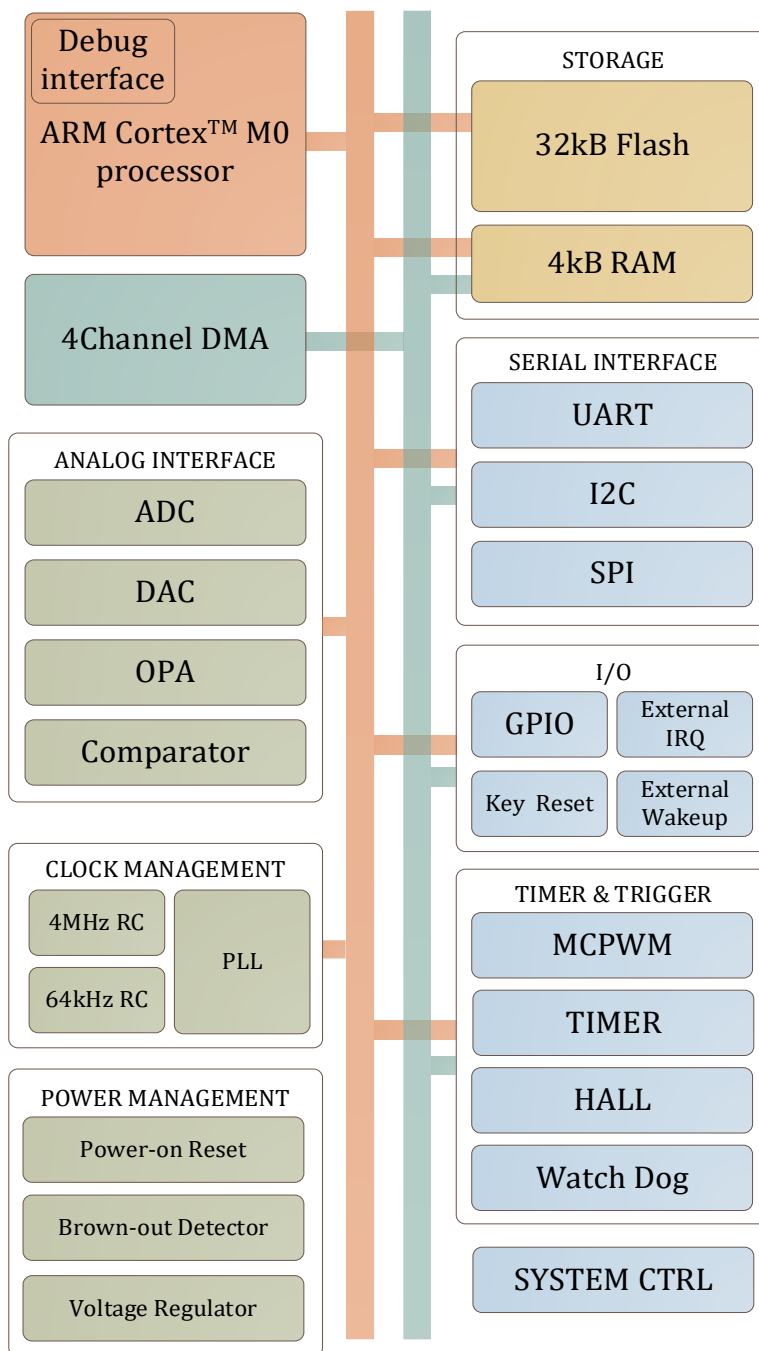


图 1-2 LKS32MC03x 系统框图

1.5 矢量正弦控制系统

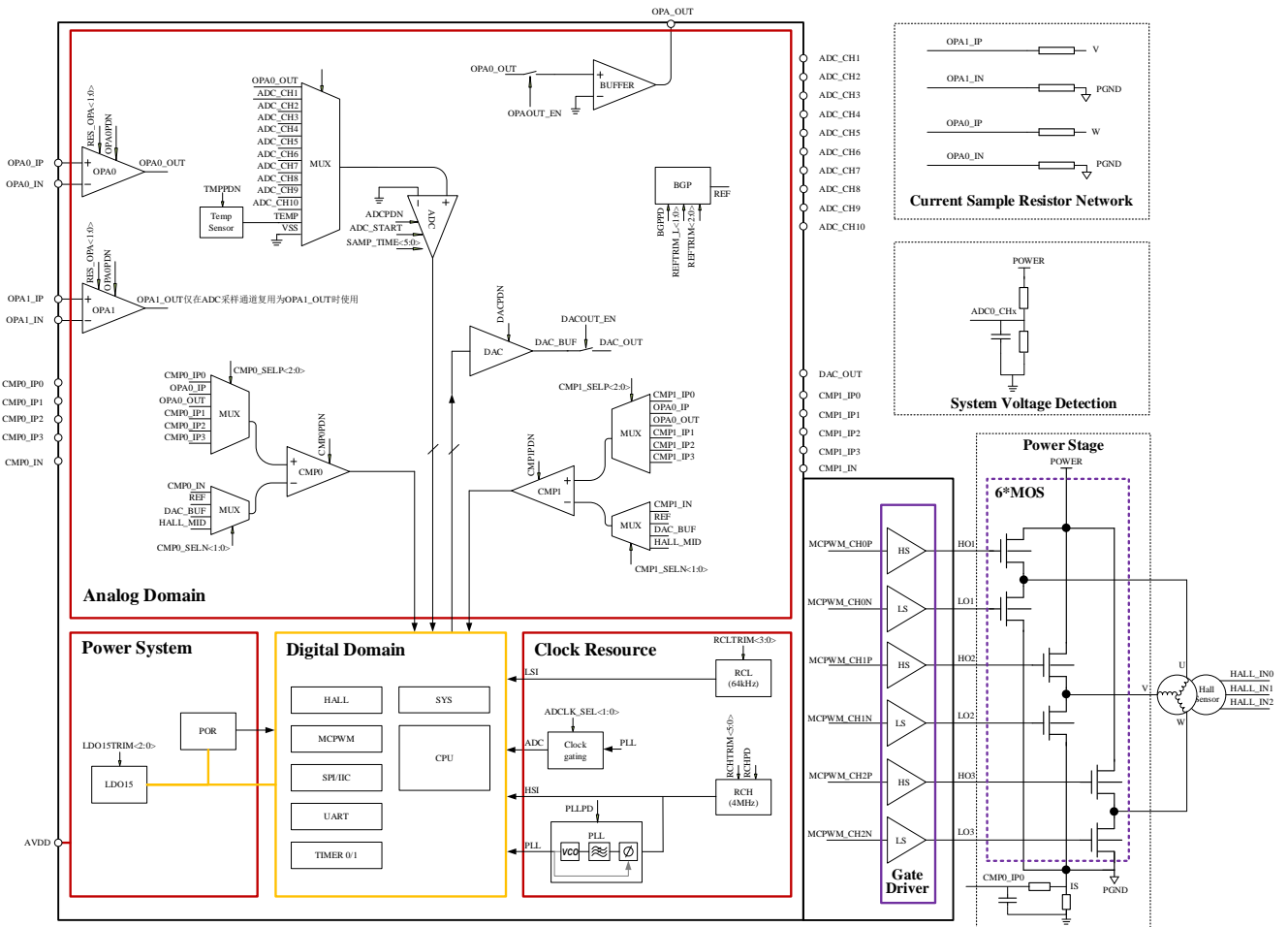


图 1-3 LKS32MC03x 矢量正弦控制系统简化原理图

2 器件选型表

表 2-1 LKS32MC03x 系列器件选型表

	Frequency (MHz)	Flash (kB)	RAM (kB)	ADC ch.	DAC	Comparator	Comparator ch.	OPA	HALL	SPI	IIC	UART	Temp. Sensor	PLL	Gate driver	Gate Driver current (A)	Pre-drive supply (V)	Gate floating voltage (V)	Others	Package
LKS32MC031KLC6T8B	48	32	4	9	8BITx1	2	8	2	3	1	1	1	Yes	Yes	6N	+0.2/-0.35	13-20	600	5V LDO	LQFP48L 0707
LKS32MC033H6P8	48	32	4	7	8BITx1	2	5	1	3	1	1	1	Yes	Yes						TSSOP20L
LKS32MC033H6P8B	48	32	4	7	8BITx1	2	5	2	3	1	1	1	Yes	Yes						TSSOP20L
LKS32MC033H6Q8	48	32	4	7	8BITx1	2	5	1	3	1	1	1	Yes	Yes						QFN3*3 20L-0.75
LKS32MC033H6Q8B	48	32	4	7	8BITx1	2	5	1	3	1	1	1	Yes	Yes						QFN3*3 20L-0.75
LKS32MC034DF6Q8	48	32	4	9	8BITx1	2	8	2	3	1	1	1	Yes	Yes	6N	+1/-1	7-20	200		QFN5*5 40L-0.75
LKS32MC034DF6Q8B	48	32	4	10	8BITx1	2	8	2	3	1	1	1	Yes	Yes	6N	+1/-1	7-20	200		QFN5*5 40L-0.75
LKS32MC034DOF6Q8	48	32	4	9	8BITx1	2	8	2	3	1	1	1	Yes	Yes	6N	+1/-1	7-20	200	5V LDO	QFN5*5 40L-0.75
LKS32MC034DOF6Q8B	48	32	4	10	8BITx1	2	8	2	3	1	1	1	Yes	Yes	6N	+1/-1	7-20	200	5V LDO	QFN5*5 40L-0.75
LKS32MC034SF6Q8	48	32	4	9	8BITx1	2	8	2	3	1	1	1	Yes	Yes	6N	+1/-1.2	4.5-20	200	5V LDO	QFN5*5 40L-0.75
LKS32MC034SF6Q8B	48	32	4	10	8BITx1	2	8	2	3	1	1	1	Yes	Yes	6N	+1/-1.2	4.5-20	200	5V LDO	QFN5*5 40L-0.75
LKS32MC034S2F6Q8B	48	32	4	10	8BITx1	2	8	2	3	1	1	1	Yes	Yes	6N	+1/-1	7-20	200	5V LDO	QFN5*5 40L-0.75
LKS32MC034FLF6Q8B	48	32	4	10	8BITx1	2	8	2	3	1	1	1	Yes	Yes	6N	+1/-1.2	4.5-20	200	5V LDO	QFN5*5 40L-0.75
LKS32MC035DL6S8	48	32	4	6	8BITx1	2	4	1	3	1	1	1	Yes	Yes	3P3N	+0.05/-0.3	7.5-28		5V LDO	SOP16L
LKS32MC035DL6S8B	48	32	4	5	8BITx1	2	4	1	3	1	1	1	Yes	Yes	3P3N	+0.05/-0.3	7.5-28		5V LDO	SOP16L
LKS32MC035EL6S8B	48	32	4	5	8BITx1	2	4	1	3	1	1	1	Yes	Yes	3P3N	+0.05/-0.3	10-28		5V LDO	SOP16L
LKS32MC037M6S8	48	32	4	9	8BITx1	2	8	2	3	1	1	1	Yes	Yes						SSOP24L



LKS32MC037M6S8B	48	32	4	10	8BITx1	2	8	2	3	1	1	1	Yes	Yes						SSOP24L
LKS32MC037EM6S8	48	32	4	9	8BITx1	2	7	2	3	1	1	1	Yes	Yes	3P3N	+0.05/-0.3	7.5-28		5V LDO	SSOP24L
LKS32MC037EM6S8B	48	32	4	9	8BITx1	2	7	2	3	1	1	1	Yes	Yes	3P3N	+0.05/-0.3	7.5-28		5V LDO	SSOP24L
LKS32MC037FM6S8B	48	32	4	8	8BITx1	2	7	2	3	1	1	1	Yes	Yes	3P3N	+0.05/-0.3	10-28		5V LDO	SSOP24L
LKS32MC037LM6S8B	48	32	4	9	8BITx1	2	8	2	3	1	1	1	Yes	Yes					5V LDO	SSOP24L
LKS32MC037QM6Q8	48	32	4	9	8BITx1	2	7	2	3	1	1	1	Yes	Yes	3P3N	+0.05/-0.3	7.5-28		5V LDO	QFN4*4 24L-0.75
LKS32MC037QM6Q8B	48	32	4	9	8BITx1	2	7	2	3	1	1	1	Yes	Yes	3P3N	+0.05/-0.3	7.5-28		5V LDO	QFN4*4 24L-0.75
LKS32MC038Y6P8	48	32	4	9	8BITx1	2	8	2	3	1	1	1	Yes	Yes						TSSOP28L
LKS32MC038Y6P8B	48	32	4	10	8BITx1	2	8	2	3	1	1	1	Yes	Yes						TSSOP28L
LKS32MC038LY6P8B	48	32	4	10	8BITx1	2	8	2	3	1	1	1	Yes	Yes					5V LDO	TSSOP28L
LKS32MC038LY6Q8B	48	32	4	10	8BITx1	2	8	2	3	1	1	1	Yes	Yes					5V LDO	QFN4x4 28L-0.75
LKS32MC039DK6Q8B	48	32	4	9	8BITx1	2	8	2	3	1	1	1	Yes	Yes	3P3N	+0.05/-0.3	7.5-28		5V LDO	QFN4*4 32L-0.75
LKS32MC039PL5K6Q8B*	48	32	4	9	8BITx1	2	8	2	3	1	1	1	Yes	Yes					5V LDO	QFN5*5 32L-0.75
LKS32MC039PL3K6Q8B	48	32	4	9	8BITx1	2	8	2	3	1	1	1	Yes	Yes					3.3V LDO	QFN4*4 32L-0.75

* LKS32MC039PL5K6Q8B/LKS32MC039PL3K6Q8B 集成了由 3 对 P-N 功率 MOS 组成的三相全桥电路，可直接驱动三相直流电机绕组。



3 管脚分布

3.1 管脚分布图及管脚说明

3.1.1 特别说明

PU 为 Pull-Up 的缩写，下列引脚图中 PU 引脚内置上拉至 AVDD 的电阻：

RSTN 引脚内置 100kΩ 上拉电阻，固定开启上拉，当 RSTN 功能切换为 GPIO 功能后，上拉可以关闭。

SWDIO/SWCLK 内置 10kΩ 上拉电阻，固定开启上拉，当 SWD 功能切换为 GPIO 功能后，上拉可以关闭。

其余红色 PU 引脚内置 10kΩ 上拉电阻，可软件控制开启关闭上拉。

EXTI 引脚为外部中断/GPIO 中断

UARTx_TX(RX)：UART 的 TX 和 RX 支持互换。当 GPIO 第二功能选择为 UART，且 GPIO_PIE 即输入使能时，可以作为 UART_RX 使用；当 GPIO_POE 使能时，可以作为 UART_TX 使用。一般同一 GPIO 不同时使能输入和输出，否则输入 PDI 会接收到 PDO 发出的数据。

SPI_DI(DO)：SPI 的 DI 和 DO 支持互换，当 GPIO 第二功能选择为 SPI，且 GPIO_PIE 即输入使能时，可以作为 SPI_DI 使用；当 GPIO_POE 即输出使能时，可以作为 SPI_DO 使用。一般同一 GPIO 不同时使能输入和输出，否则输入 PDI 会接收到 PDO 发出的数据。

3.1.2 版本说明

芯片分 A、B 两个版本，具体区别请参见下表。**新设计推荐采用 B 版本。**

表 3-1 版本对比

A 版本		B 版本	
DAC 输出范围 3V		DAC 输出范围 1.2V/3V/4.8V	
P0_9	CLKO	P0_9	CLKO
	MCPWM_CH0P		MCPWM_CH0P
	UART0_RXD		UART0_RXD
	SPI_DO		SPI_DO
	SDA		SDA
	TIM0_CH1		TIM0_CH1
	ADC_TRIGGER		ADC_TRIGGER
	CMP0_IN		CMP0_IN
	PU		PU
	EXTI7		EXTI7
			ADC_CH6
WK3	WK3		
P0_10	CLKO	P0_10	CLKO



	MCPWM_CH0P		MCPWM_CH0P
	TIM0_CH0		TIM0_CH0
	TIM1_CH0		TIM1_CH0
	ADC_CH6		
	WK4		WK4
P0_15	MCPWM_CH2N	P0_15	MCPWM_CH2N
	TIM1_CH0		TIM1_CH0
	ADC_CH7		
	EXTI9		EXTI9
P1_6	CMP1_OUT	P1_6	CMP1_OUT
	HALL_IN1		HALL_IN1
	MCPWM_CH2N		MCPWM_CH2N
	UART0_TXD		UART0_TXD
	TIM0_CH1		TIM0_CH1
	ADC_TRIGGER		ADC_TRIGGER
			ADC_CH7
	CMP1_IP2		CMP1_IP2
	PU		PU
	EXTI12		EXTI12
P1_5	SPI_DI	P1_5	SPI_DI
	SCL		SCL
	TIM1_CH1		TIM1_CH1
	OPA1_IN		OPA1_IN
			ADC_CH8
	CMP1_IP0		CMP1_IP0
	PU		PU
	EXTI11		EXTI11
	WK5		WK5

A 版本芯片无 ADC_CH8 引脚；B 版本芯片，对于不需要使用 OPA1 的用户，可以通过设置 `SYS_OPA_SEL=0` 关闭 OPA1。在此配置启用了 P1.5 引脚的 ADC_CH8 功能。

通过读取 `SYS_AFE_INFO.Version` 可查看芯片版本，1 为 A 版本，2 为 B 版本。

3.1.3 LKS32MC033H6P8

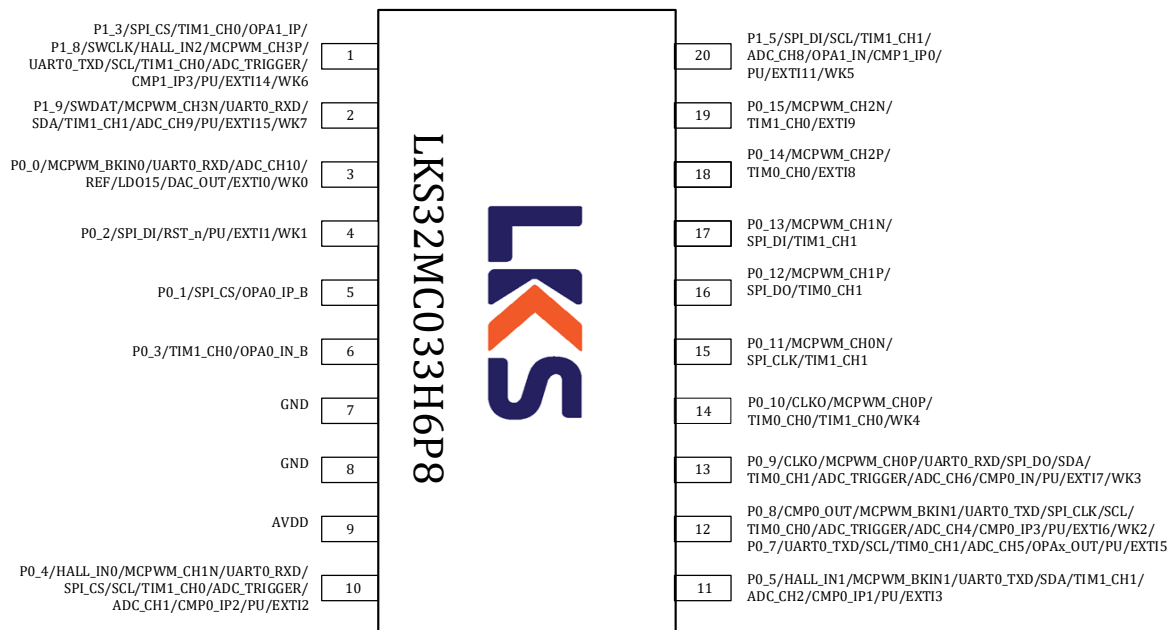


图 3-1 LKS32MC033H6P8 管脚分布图

表 3-2 LKS32MC033H6P8 管脚说明

1	P1_3	P1.3
	SPI_CS	SPI 片选
	TIM1_CH0	Timer1 通道 0
	OPA1_IP	运放 1 正端输入
	P1_8	P1.8
	SWCLK	SWD 时钟
	HALL_IN2	HALL 接口输入 2
	MCPWM_CH3P	PWM 通道 3 高边
	UART0_TXD	串口 0 发送(接收)
	SCL	I2C 时钟
	TIM1_CH0	Timer1 通道 0
	ADC_TRIGGER	ADC 触发信号输出(用于调试)
	CMP1_IP3	比较器 1 正端输入 3
	PU	内置 10kΩ 上拉电阻, 软件可关闭
	EXTI14	外部 GPIO 中断信号 14
WK6	外部唤醒信号 6	
2	P1_9	P1.9
	SWDAT	SWD 数据
	MCPWM_CH3N	PWM 通道 3 低边
	UART0_RXD	串口 0 接收(发送)
	SDA	I2C 数据
TIM1_CH1	Timer1 通道 1	

	ADC_CH9	ADC 通道 9
	PU	内置 10kΩ 上拉电阻, 软件可关闭
	EXTI15	外部 GPIO 中断信号 15
	WK7	外部唤醒信号 7
3	P0_0	P0.0
	MCPWM_BKIN0	PWM 停机输入信号 0
	UART0_RXD	串口 0 接收(发送)
	ADC_CH10	ADC 通道 10
	REF	参考电压
	LDO15	1.5V LDO 输出
	DAC_OUT	DAC 输出
	EXTI0	外部 GPIO 中断信号 0
4	WK0	外部唤醒信号 0
	P0_2	P0.2
	SPI_DI	SPI 数据输入(输出)
	RST_n	复位引脚, P0.2 默认用作 RSTN。建议接一个 10nF~100nF 的电容到地, 并在 RSTN 和 AVDD 之间放置一个 10k~20k 的上拉电阻。如果外部有上拉电阻, RSTN 的电容应为 100nF。P0.2 可切换为 GPIO, 切换后可关闭 10kΩ 上拉电阻。
	PU	内置 10kΩ 上拉电阻, 软件可关闭
	EXTI1	外部 GPIO 中断信号 1
5	WK1	外部唤醒信号 1
	P0_1	P0.1
	SPI_CS	SPI 片选
6	OPA0_IP_B	运放 0 正端输入 B, 请注意: OPA0 有两组输入信号, 如果需要使用 B 组输入, 需要设置 SYS_AFE_REG0[5] = 1。
	P0_3	P0.3
	TIM1_CH0	Timer1 通道 0
7	OPA0_IN_B	运放 0 负端输入 B, 请注意: OPA0 有两组输入信号, 如果需要使用 B 组输入, 需要设置 SYS_AFE_REG0[5] = 1。
	GND	芯片地, 强烈建议多个地引脚在 PCB 上统一接地
8	GND	芯片地, 强烈建议多个地引脚在 PCB 上统一接地
9	AVDD	芯片电源, 供电范围 2.5~5.5V
10	P0_4	P0.4
	HALL_IN0	HALL 接口输入 0
	MCPWM_CH1N	PWM 通道 1 低边
	UART0_RXD	串口 0 接收(发送)
	SPI_CS	SPI 片选
	SCL	I2C 时钟
	TIM1_CH0	Timer1 通道 0
	ADC_TRIGGER	ADC 触发信号输出(用于调试)
	ADC_CH1	ADC 通道 1
	CMPO_IP2	比较器 0 正端输入 2
PU	内置 10kΩ 上拉电阻, 软件可关闭	

	EXTI2	外部 GPIO 中断信号 2
11	P0_5	P0.5
	HALL_IN1	HALL 接口输入 1
	MCPWM_BKIN1	PWM 停机输入信号 1
	UART0_TXD	串口 0 发送(接收)
	SDA	I2C 数据
	TIM1_CH1	Timer1 通道 1
	ADC_CH2	ADC 通道 2
	CMP0_IP1	比较器 0 正端输入 1
	PU	内置 10kΩ 上拉电阻, 软件可关闭
	EXTI3	外部 GPIO 中断信号 3
12	P0_8	P0.8
	CMP0_OUT	比较器 0 输出
	MCPWM_BKIN1	PWM 停机输入信号 1
	UART0_TXD	串口 0 发送(接收)
	SPI_CLK	SPI 时钟
	SCL	I2C 时钟
	TIM0_CH0	Timer0 通道 0
	ADC_TRIGGER	ADC 触发信号输出(用于调试)
	ADC_CH4	ADC 通道 4
	CMP0_IP3	比较器 0 正端输入 3
	PU	内置 10kΩ 上拉电阻, 软件可关闭
	EXTI6	外部 GPIO 中断信号 6
	WK2	外部唤醒信号 2
	P0_7	P0.7
	UART0_TXD	串口 0 发送(接收)
	SCL	I2C 时钟
	TIM0_CH1	Timer0 通道 1
	ADC_CH5	ADC 通道 5
	OPA _x _OUT	运放输出
	PU	内置 10kΩ 上拉电阻, 软件可关闭
EXTI5	外部 GPIO 中断信号 5	
13	P0_9	P0.9
	CLKO	时钟输出(用于调试)
	MCPWM_CH0P	PWM 通道 0 高边
	UART0_RXD	串口 0 接收(发送)
	SPI_DO	SPI 数据输出(输入)
	SDA	I2C 数据
	TIM0_CH1	Timer0 通道 1
	ADC_TRIGGER	ADC 触发信号输出(用于调试)
	CMP0_IN	比较器 0 负端输入
	PU	内置 10kΩ 上拉电阻, 软件可关闭
	EXTI7	外部 GPIO 中断信号 7



	WK3	外部唤醒信号 3
14	P0_10	P0.10
	CLKO	时钟输出(用于调试)
	MCPWM_CH0P	PWM 通道 0 高边
	TIM0_CH0	Timer0 通道 0
	TIM1_CH0	Timer1 通道 0
	ADC_CH6	ADC 通道 6
	WK4	外部唤醒信号 4
15	P0_11	P0.11
	MCPWM_CH0N	PWM 通道 0 低边
	SPI_CLK	SPI 时钟
	TIM1_CH1	Timer1 通道 1
16	P0_12	P0.12
	MCPWM_CH1P	PWM 通道 1 高边
	SPI_DO	SPI 数据输出(输入)
	TIM0_CH1	Timer0 通道 1
17	P0_13	P0.13
	MCPWM_CH1N	PWM 通道 1 低边
	SPI_DI	SPI 数据输入(输出)
	TIM1_CH1	Timer1 通道 1
18	P0_14	P0.14
	MCPWM_CH2P	PWM 通道 2 高边
	TIM0_CH0	Timer0 通道 0
	EXTI8	外部 GPIO 中断信号 8
19	P0_15	P0.15
	MCPWM_CH2N	PWM 通道 2 低边
	TIM1_CH0	Timer1 通道 0
	ADC_CH7	ADC 通道 7
	EXTI9	外部 GPIO 中断信号 9
20	P1_5	P1.5
	SPI_DI	SPI 数据输入(输出)
	SCL	I2C 时钟
	TIM1_CH1	Timer1 通道 1
	OPA1_IN	运放 1 负端输入
	CMP1_IP0	比较器 1 正端输入 0
	PU	内置 10kΩ 上拉电阻, 软件可关闭
	EXTI11	外部 GPIO 中断信号 11
	WK5	外部唤醒信号 5

3.1.4 LKS32MC033H6P8B

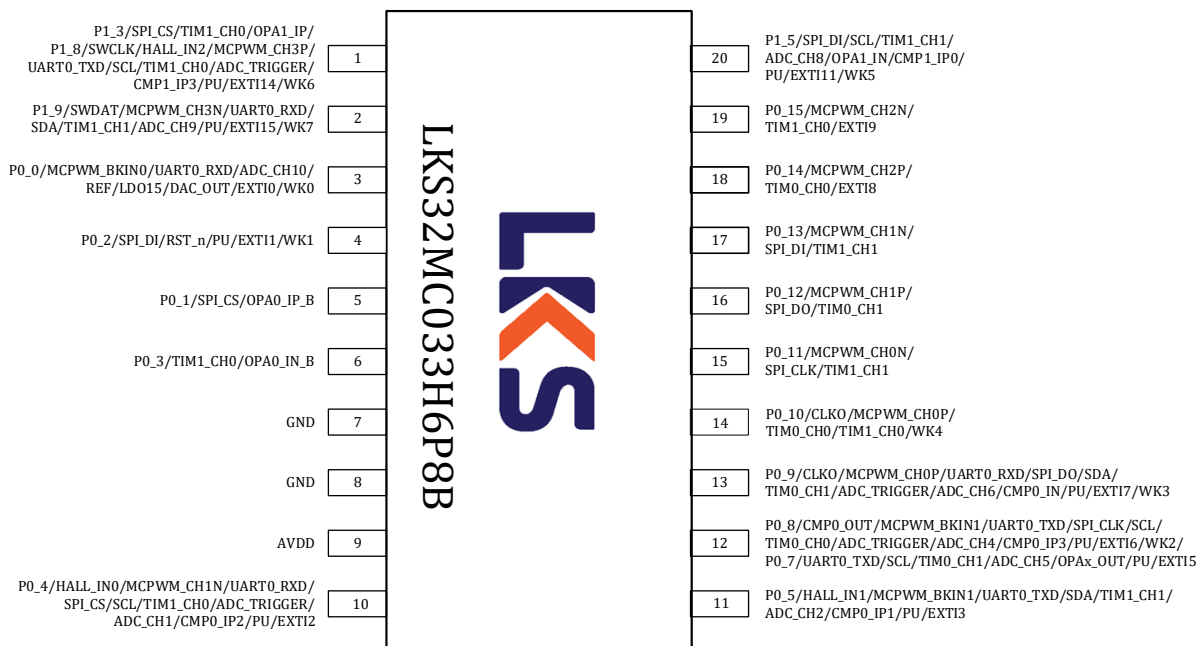


图 3-2 LKS32MC033H6P8B 管脚分布图

表 3-3 LKS32MC033H6P8B 管脚说明

1	P1_3	P1.3
	SPI_CS	SPI 片选
	TIM1_CH0	Timer1 通道 0
	OPA1_IP	运放 1 正端输入
	P1_8	P1.8
	SWCLK	SWD 时钟
	HALL_IN2	HALL 接口输入 2
	MCPWM_CH3P	PWM 通道 3 高边
	UART0_TXD	串口 0 发送(接收)
	SCL	I2C 时钟
	TIM1_CH0	Timer1 通道 0
	ADC_TRIGGER	ADC 触发信号输出(用于调试)
	CMP1_IP3	比较器 1 正端输入 3
	PU	内置 10kΩ 上拉电阻, 软件可关闭
EXTI14	外部 GPIO 中断信号 14	
WK6	外部唤醒信号 6	
2	P1_9	P1.9
	SWDAT	SWD 数据
	MCPWM_CH3N	PWM 通道 3 低边
	UART0_RXD	串口 0 接收(发送)
	SDA	I2C 数据
TIM1_CH1	Timer1 通道 1	

	ADC_CH9	ADC 通道 9
	PU	内置 10kΩ 上拉电阻, 软件可关闭
	EXTI15	外部 GPIO 中断信号 15
	WK7	外部唤醒信号 7
3	P0_0	P0.0
	MCPWM_BKIN0	PWM 停机输入信号 0
	UART0_RXD	串口 0 接收(发送)
	ADC_CH10	ADC 通道 10
	REF	参考电压
	LD015	1.5V LDO 输出
	DAC_OUT	DAC 输出
	EXTI0	外部 GPIO 中断信号 0
	WK0	外部唤醒信号 0
4	P0_2	P0.2
	SPI_DI	SPI 数据输入(输出)
	RST_n	复位引脚, P0.2 默认用作 RSTN。建议接一个 10nF~100nF 的电容到地, 并在 RSTN 和 AVDD 之间放置一个 10k~20k 的上拉电阻。如果外部有上拉电阻, RSTN 的电容应为 100nF。P0.2 可切换为 GPIO, 切换后可关闭 10kΩ 上拉电阻。
	PU	内置 10kΩ 上拉电阻, 软件可关闭
	EXTI1	外部 GPIO 中断信号 1
	WK1	外部唤醒信号 1
5	P0_1	P0.1
	SPI_CS	SPI 片选
	OPA0_IP_B	运放 0 正端输入 B, 请注意: OPA0 有两组输入信号, 如果需要使用 B 组输入, 需要设置 SYS_AFE_REG0[5] = 1。
6	P0_3	P0.3
	TIM1_CH0	Timer1 通道 0
	OPA0_IN_B	运放 0 负端输入 B, 请注意: OPA0 有两组输入信号, 如果需要使用 B 组输入, 需要设置 SYS_AFE_REG0[5] = 1。
7	GND	芯片地, 强烈建议多个地引脚在 PCB 上统一接地
8	GND	芯片地, 强烈建议多个地引脚在 PCB 上统一接地
9	AVDD	芯片电源, 供电范围 2.5~5.5V
10	P0_4	P0.4
	HALL_IN0	HALL 接口输入 0
	MCPWM_CH1N	PWM 通道 1 低边
	UART0_RXD	串口 0 接收(发送)
	SPI_CS	SPI 片选
	SCL	I2C 时钟
	TIM1_CH0	Timer1 通道 0
	ADC_TRIGGER	ADC 触发信号输出(用于调试)
	ADC_CH1	ADC 通道 1
	CMP0_IP2	比较器 0 正端输入 2
	PU	内置 10kΩ 上拉电阻, 软件可关闭

	EXTI2	外部 GPIO 中断信号 2
11	P0_5	P0.5
	HALL_IN1	HALL 接口输入 1
	MCPWM_BKIN1	PWM 停机输入信号 1
	UART0_TXD	串口 0 发送(接收)
	SDA	I2C 数据
	TIM1_CH1	Timer1 通道 1
	ADC_CH2	ADC 通道 2
	CMP0_IP1	比较器 0 正端输入 1
	PU	内置 10kΩ 上拉电阻, 软件可关闭
	EXTI3	外部 GPIO 中断信号 3
12	P0_8	P0.8
	CMP0_OUT	比较器 0 输出
	MCPWM_BKIN1	PWM 停机输入信号 1
	UART0_TXD	串口 0 发送(接收)
	SPI_CLK	SPI 时钟
	SCL	I2C 时钟
	TIM0_CH0	Timer0 通道 0
	ADC_TRIGGER	ADC 触发信号输出(用于调试)
	ADC_CH4	ADC 通道 4
	CMP0_IP3	比较器 0 正端输入 3
	PU	内置 10kΩ 上拉电阻, 软件可关闭
	EXTI6	外部 GPIO 中断信号 6
	WK2	外部唤醒信号 2
	P0_7	P0.7
	UART0_TXD	串口 0 发送(接收)
	SCL	I2C 时钟
	TIM0_CH1	Timer0 通道 1
	ADC_CH5	ADC 通道 5
	OPAx_OUT	运放输出
	PU	内置 10kΩ 上拉电阻, 软件可关闭
EXTI5	外部 GPIO 中断信号 5	
13	P0_9	P0.9
	CLKO	时钟输出(用于调试)
	MCPWM_CH0P	PWM 通道 0 高边
	UART0_RXD	串口 0 接收(发送)
	SPI_DO	SPI 数据输出(输入)
	SDA	I2C 数据
	TIM0_CH1	Timer0 通道 1
	ADC_TRIGGER	ADC 触发信号输出(用于调试)
	ADC_CH6	ADC 通道 6
	CMP0_IN	比较器 0 负端输入
PU	内置 10kΩ 上拉电阻, 软件可关闭	

	EXTI7	外部 GPIO 中断信号 7
	WK3	外部唤醒信号 3
14	P0_10	P0.10
	CLKO	时钟输出(用于调试)
	MCPWM_CH0P	PWM 通道 0 高边
	TIM0_CH0	Timer0 通道 0
	TIM1_CH0	Timer1 通道 0
	WK4	外部唤醒信号 4
15	P0_11	P0.11
	MCPWM_CH0N	PWM 通道 0 低边
	SPI_CLK	SPI 时钟
	TIM1_CH1	Timer1 通道 1
16	P0_12	P0.12
	MCPWM_CH1P	PWM 通道 1 高边
	SPI_DO	SPI 数据输出(输入)
	TIM0_CH1	Timer0 通道 1
17	P0_13	P0.13
	MCPWM_CH1N	PWM 通道 1 低边
	SPI_DI	SPI 数据输入(输出)
	TIM1_CH1	Timer1 通道 1
18	P0_14	P0.14
	MCPWM_CH2P	PWM 通道 2 高边
	TIM0_CH0	Timer0 通道 0
	EXTI8	外部 GPIO 中断信号 8
19	P0_15	P0.15
	MCPWM_CH2N	PWM 通道 2 低边
	TIM1_CH0	Timer1 通道 0
	EXTI9	外部 GPIO 中断信号 9
20	P1_5	P1.5
	SPI_DI	SPI 数据输入(输出)
	SCL	I2C 时钟
	TIM1_CH1	Timer1 通道 1
	ADC_CH8	ADC 通道 8
	OPA1_IN	运放 1 负端输入
	CMP1_IP0	比较器 1 正端输入 0
	PU	内置 10kΩ 上拉电阻, 软件可关闭
	EXTI11	外部 GPIO 中断信号 11
	WK5	外部唤醒信号 5

3.1.5 LKS32MC033H6Q8

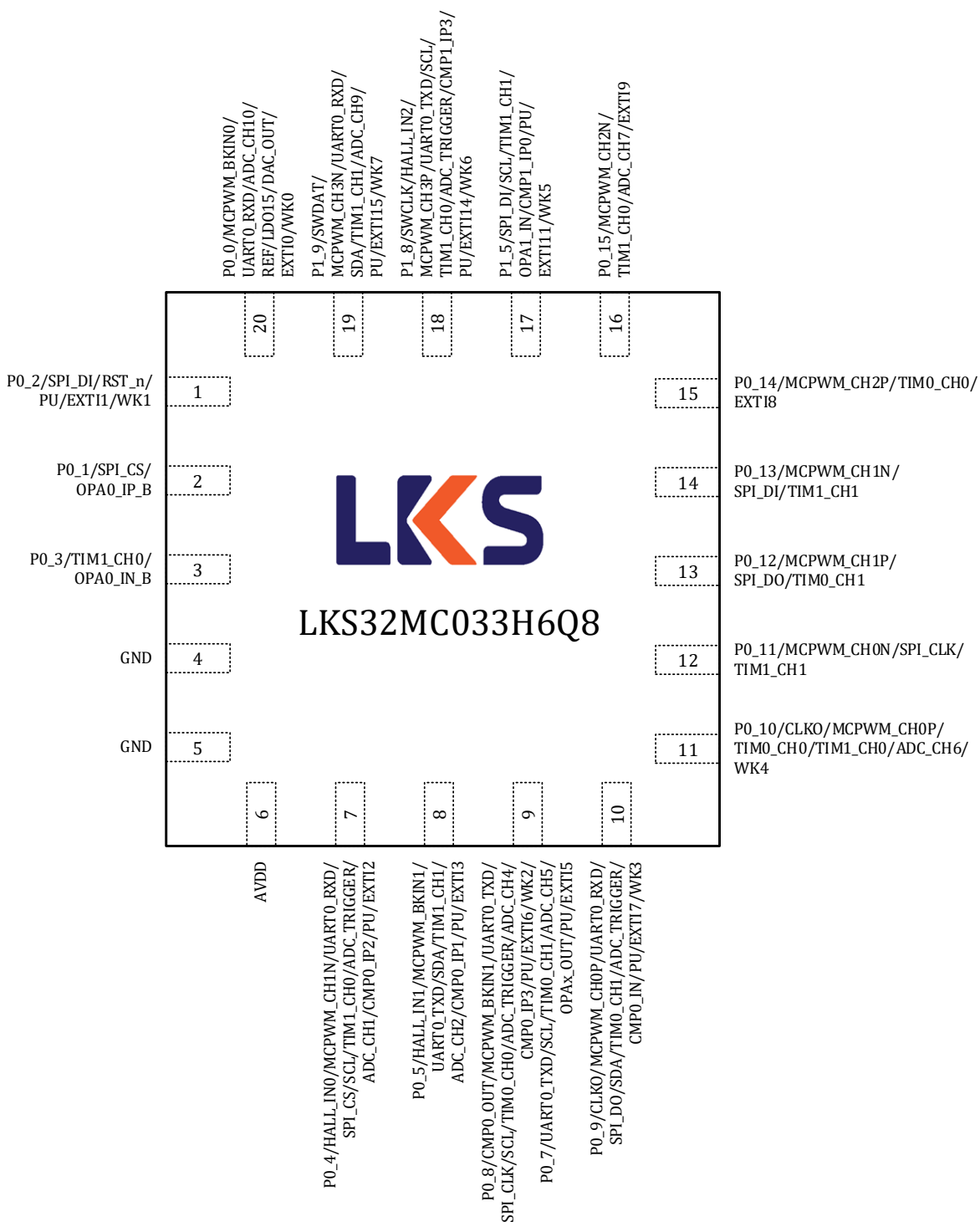


图 3-3 LKS32MC033H6Q8 管脚分布图

表 3-4 LKS32MC033H6Q8 管脚说明

1	P0_2	P0.2
	SPI_DI	SPI 数据输入(输出)



	RST_n	复位引脚, P0.2 默认用作 RSTN。建议接一个 10nF~100nF 的电容到地, 并在 RSTN 和 AVDD 之间放置一个 10k~20k 的上拉电阻。如果外部有上拉电阻, RSTN 的电容应为 100nF。P0.2 可切换为 GPIO, 切换后可关闭 10kΩ 上拉电阻。
	PU	内置 10kΩ 上拉电阻, 软件可关闭
	EXTI1	外部 GPIO 中断信号 1
	WK1	外部唤醒信号 1
2	P0_1	P0.1
	SPI_CS	SPI 片选
	OPA0_IP_B	运放 0 正端输入 B, 请注意: OPA0 有两组输入信号, 如果需要使用 B 组输入, 需要设置 SYS_AFE_REG0[5] = 1。
3	P0_3	P0.3
	TIM1_CH0	Timer1 通道 0
	OPA0_IN_B	运放 0 负端输入 B, 请注意: OPA0 有两组输入信号, 如果需要使用 B 组输入, 需要设置 SYS_AFE_REG0[5] = 1。
4	GND	芯片地, 强烈建议多个地引脚在 PCB 上统一接地
5	GND	芯片地, 强烈建议多个地引脚在 PCB 上统一接地
6	AVDD	芯片电源, 供电范围 2.5~5.5V
7	P0_4	P0.4
	HALL_IN0	HALL 接口输入 0
	MCPWM_CH1N	PWM 通道 1 低边
	UART0_RXD	串口 0 接收(发送)
	SPI_CS	SPI 片选
	SCL	I2C 时钟
	TIM1_CH0	Timer1 通道 0
	ADC_TRIGGER	ADC 触发信号输出(用于调试)
	ADC_CH1	ADC 通道 1
	CMP0_IP2	比较器 0 正端输入 2
	PU	内置 10kΩ 上拉电阻, 软件可关闭
EXTI2	外部 GPIO 中断信号 2	
8	P0_5	P0.5
	HALL_IN1	HALL 接口输入 1
	MCPWM_BKIN1	PWM 停机输入信号 1
	UART0_TXD	串口 0 发送(接收)
	SDA	I2C 数据
	TIM1_CH1	Timer1 通道 1
	ADC_CH2	ADC 通道 2
	CMP0_IP1	比较器 0 正端输入 1
	PU	内置 10kΩ 上拉电阻, 软件可关闭
	EXTI3	外部 GPIO 中断信号 3
9	P0_8	P0.8
	CMP0_OUT	比较器 0 输出
	MCPWM_BKIN1	PWM 停机输入信号 1
	UART0_TXD	串口 0 发送(接收)



	SPI_CLK	SPI 时钟
	SCL	I2C 时钟
	TIM0_CH0	Timer0 通道 0
	ADC_TRIGGER	ADC 触发信号输出(用于调试)
	ADC_CH4	ADC 通道 4
	CMP0_IP3	比较器 0 正端输入 3
	PU	内置 10kΩ 上拉电阻, 软件可关闭
	EXTI6	外部 GPIO 中断信号 6
	WK2	外部唤醒信号 2
	P0_7	P0.7
	UART0_TXD	串口 0 发送(接收)
	SCL	I2C 时钟
	TIM0_CH1	Timer0 通道 1
	ADC_CH5	ADC 通道 5
	OPAx_OUT	运放输出
	PU	内置 10kΩ 上拉电阻, 软件可关闭
	EXTI5	外部 GPIO 中断信号 5
10	P0_9	P0.9
	CLKO	时钟输出(用于调试)
	MCPWM_CH0P	PWM 通道 0 高边
	UART0_RXD	串口 0 接收(发送)
	SPI_DO	SPI 数据输出(输入)
	SDA	I2C 数据
	TIM0_CH1	Timer0 通道 1
	ADC_TRIGGER	ADC 触发信号输出(用于调试)
	CMP0_IN	比较器 0 负端输入
	PU	内置 10kΩ 上拉电阻, 软件可关闭
	EXTI7	外部 GPIO 中断信号 7
WK3	外部唤醒信号 3	
11	P0_10	P0.10
	CLKO	时钟输出(用于调试)
	MCPWM_CH0P	PWM 通道 0 高边
	TIM0_CH0	Timer0 通道 0
	TIM1_CH0	Timer1 通道 0
	ADC_CH6	ADC 通道 6
WK4	外部唤醒信号 4	
12	P0_11	P0.11
	MCPWM_CH0N	PWM 通道 0 低边
	SPI_CLK	SPI 时钟
	TIM1_CH1	Timer1 通道 1
13	P0_12	P0.12
	MCPWM_CH1P	PWM 通道 1 高边
	SPI_DO	SPI 数据输出(输入)

	TIM0_CH1	Timer0 通道 1
14	P0_13	P0.13
	MCPWM_CH1N	PWM 通道 1 低边
	SPI_DI	SPI 数据输入(输出)
	TIM1_CH1	Timer1 通道 1
15	P0_14	P0.14
	MCPWM_CH2P	PWM 通道 2 高边
	TIM0_CH0	Timer0 通道 0
	EXTI8	外部 GPIO 中断信号 8
16	P0_15	P0.15
	MCPWM_CH2N	PWM 通道 2 低边
	TIM1_CH0	Timer1 通道 0
	ADC_CH7	ADC 通道 7
	EXTI9	外部 GPIO 中断信号 9
17	P1_5	P1.5
	SPI_DI	SPI 数据输入(输出)
	SCL	I2C 时钟
	TIM1_CH1	Timer1 通道 1
	OPA1_IN	运放 1 负端输入
	CMP1_IP0	比较器 1 正端输入 0
	PU	内置 10kΩ 上拉电阻, 软件可关闭
	EXTI11	外部 GPIO 中断信号 11
	WK5	外部唤醒信号 5
18	P1_8	P1.8
	SWCLK	SWD 时钟
	HALL_IN2	HALL 接口输入 2
	MCPWM_CH3P	PWM 通道 3 高边
	UART0_TXD	串口 0 发送(接收)
	SCL	I2C 时钟
	TIM1_CH0	Timer1 通道 0
	ADC_TRIGGER	ADC 触发信号输出(用于调试)
	CMP1_IP3	比较器 1 正端输入 3
	PU	内置 10kΩ 上拉电阻, 软件可关闭
	EXTI14	外部 GPIO 中断信号 14
	WK6	外部唤醒信号 6
19	P1_9	P1.9
	SWDAT	SWD 数据
	MCPWM_CH3N	PWM 通道 3 低边
	UART0_RXD	串口 0 接收(发送)
	SDA	I2C 数据
	TIM1_CH1	Timer1 通道 1
	ADC_CH9	ADC 通道 9
	PU	内置 10kΩ 上拉电阻, 软件可关闭

	EXTI15	外部 GPIO 中断信号 15
	WK7	外部唤醒信号 7
20	P0_0	P0.0
	MCPWM_BKIN0	PWM 停机输入信号 0
	UART0_RXD	串口 0 接收(发送)
	ADC_CH10	ADC 通道 10
	REF	参考电压
	LDO15	1.5V LDO 输出
	DAC_OUT	DAC 输出
	EXTI0	外部 GPIO 中断信号 0
	WK0	外部唤醒信号 0

3.1.6 LKS32MC033H6Q8B

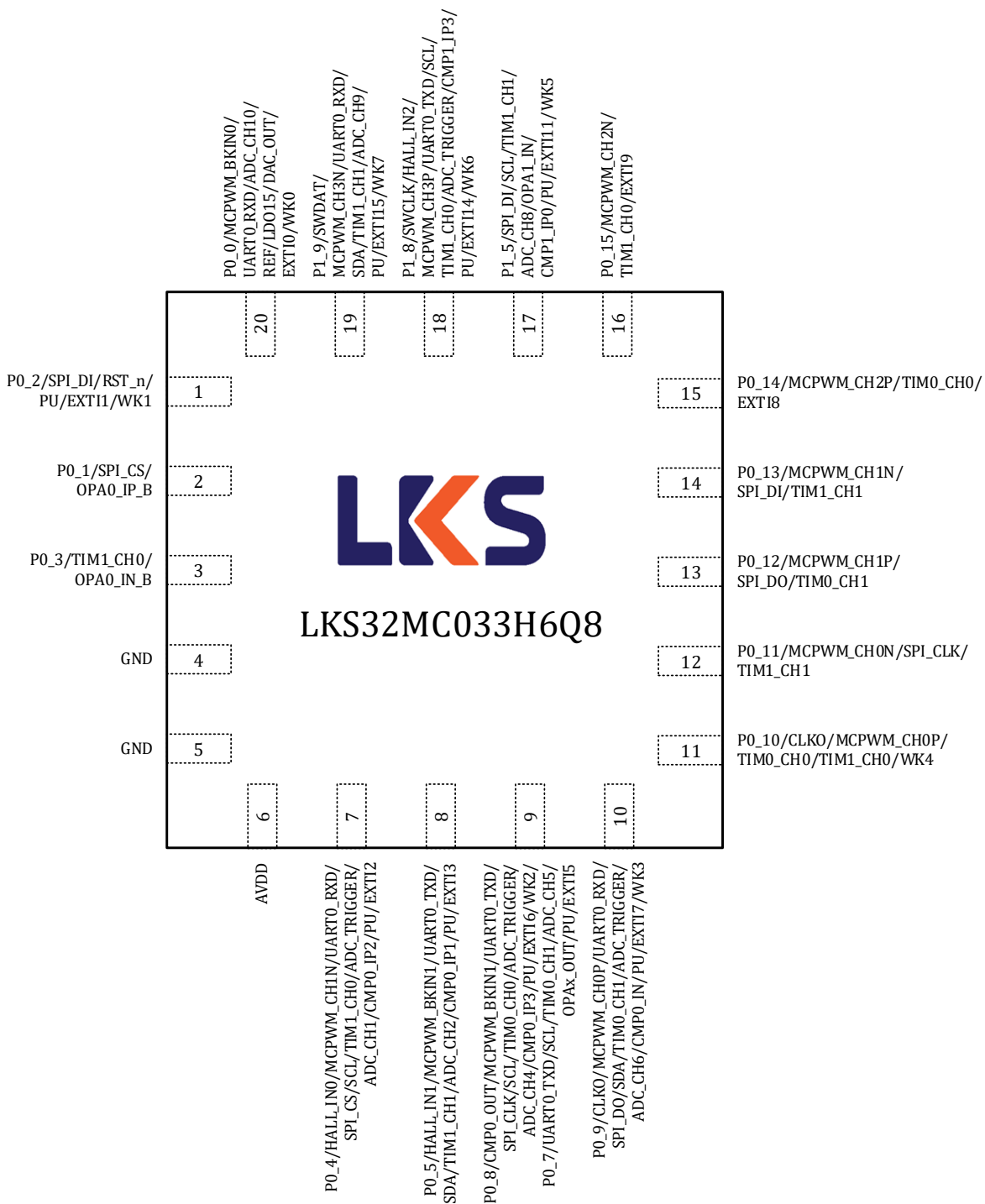


图 3-4 LKS32MC033H6Q8B 管脚分布图

表 3-5 LKS32MC033H6Q8B 管脚说明

1	P0_2	P0.2
	SPI_DI	SPI 数据输入(输出)
	RST_n	复位引脚, P0.2 默认用作 RSTN。建议接一个 10nF~100nF 的电容到地, 并在 RSTN 和



		AVDD 之间放置一个 10k~20k 的上拉电阻。如果外部有上拉电阻，RSTN 的电容应为 100nF。P0.2 可切换为 GPIO，切换后可关闭 10kΩ 上拉电阻。
	PU	内置 10kΩ 上拉电阻，软件可关闭
	EXTI1	外部 GPIO 中断信号 1
	WK1	外部唤醒信号 1
2	P0_1	P0.1
	SPI_CS	SPI 片选
	OPA0_IP_B	运放 0 正端输入 B, 请注意: OPA0 有两组输入信号, 如果需要使用 B 组输入, 需要设置 SYS_AFE_REG0[5] = 1。
3	P0_3	P0.3
	TIM1_CH0	Timer1 通道 0
	OPA0_IN_B	运放 0 负端输入 B, 请注意: OPA0 有两组输入信号, 如果需要使用 B 组输入, 需要设置 SYS_AFE_REG0[5] = 1。
4	GND	芯片地, 强烈建议多个地引脚在 PCB 上统一接地
5	GND	芯片地, 强烈建议多个地引脚在 PCB 上统一接地
6	AVDD	芯片电源, 供电范围 2.5~5.5V
7	P0_4	P0.4
	HALL_IN0	HALL 接口输入 0
	MCPWM_CH1N	PWM 通道 1 低边
	UART0_RXD	串口 0 接收(发送)
	SPI_CS	SPI 片选
	SCL	I2C 时钟
	TIM1_CH0	Timer1 通道 0
	ADC_TRIGGER	ADC 触发信号输出(用于调试)
	ADC_CH1	ADC 通道 1
	CMP0_IP2	比较器 0 正端输入 2
	PU	内置 10kΩ 上拉电阻, 软件可关闭
EXTI2	外部 GPIO 中断信号 2	
8	P0_5	P0.5
	HALL_IN1	HALL 接口输入 1
	MCPWM_BKIN1	PWM 停机输入信号 1
	UART0_TXD	串口 0 发送(接收)
	SDA	I2C 数据
	TIM1_CH1	Timer1 通道 1
	ADC_CH2	ADC 通道 2
	CMP0_IP1	比较器 0 正端输入 1
	PU	内置 10kΩ 上拉电阻, 软件可关闭
EXTI3	外部 GPIO 中断信号 3	
9	P0_8	P0.8
	CMP0_OUT	比较器 0 输出
	MCPWM_BKIN1	PWM 停机输入信号 1
	UART0_TXD	串口 0 发送(接收)
	SPI_CLK	SPI 时钟

	SCL	I2C 时钟
	TIM0_CH0	Timer0 通道 0
	ADC_TRIGGER	ADC 触发信号输出(用于调试)
	ADC_CH4	ADC 通道 4
	CMP0_IP3	比较器 0 正端输入 3
	PU	内置 10kΩ 上拉电阻, 软件可关闭
	EXTI6	外部 GPIO 中断信号 6
	WK2	外部唤醒信号 2
	P0_7	P0.7
	UART0_TXD	串口 0 发送(接收)
	SCL	I2C 时钟
	TIM0_CH1	Timer0 通道 1
	ADC_CH5	ADC 通道 5
	OPAx_OUT	运放输出
	PU	内置 10kΩ 上拉电阻, 软件可关闭
	EXTI5	外部 GPIO 中断信号 5
10	P0_9	P0.9
	CLKO	时钟输出(用于调试)
	MCPWM_CHOP	PWM 通道 0 高边
	UART0_RXD	串口 0 接收(发送)
	SPI_DO	SPI 数据输出(输入)
	SDA	I2C 数据
	TIM0_CH1	Timer0 通道 1
	ADC_TRIGGER	ADC 触发信号输出(用于调试)
	ADC_CH6	ADC 通道 6
	CMP0_IN	比较器 0 负端输入
	PU	内置 10kΩ 上拉电阻, 软件可关闭
11	EXTI7	外部 GPIO 中断信号 7
	WK3	外部唤醒信号 3
	P0_10	P0.10
	CLKO	时钟输出(用于调试)
	MCPWM_CHOP	PWM 通道 0 高边
	TIM0_CH0	Timer0 通道 0
12	TIM1_CH0	Timer1 通道 0
	WK4	外部唤醒信号 4
	P0_11	P0.11
	MCPWM_CH0N	PWM 通道 0 低边
13	SPI_CLK	SPI 时钟
	TIM1_CH1	Timer1 通道 1
	P0_12	P0.12
	MCPWM_CH1P	PWM 通道 1 高边
13	SPI_DO	SPI 数据输出(输入)
	TIM0_CH1	Timer0 通道 1

14	P0_13	P0.13
	MCPWM_CH1N	PWM 通道 1 低边
	SPI_DI	SPI 数据输入(输出)
	TIM1_CH1	Timer1 通道 1
15	P0_14	P0.14
	MCPWM_CH2P	PWM 通道 2 高边
	TIM0_CH0	Timer0 通道 0
	EXTI8	外部 GPIO 中断信号 8
16	P0_15	P0.15
	MCPWM_CH2N	PWM 通道 2 低边
	TIM1_CH0	Timer1 通道 0
	EXTI9	外部 GPIO 中断信号 9
17	P1_5	P1.5
	SPI_DI	SPI 数据输入(输出)
	SCL	I2C 时钟
	TIM1_CH1	Timer1 通道 1
	ADC_CH8	ADC 通道 8
	OPA1_IN	运放 1 负端输入
	CMP1_IP0	比较器 1 正端输入 0
	PU	内置 10kΩ 上拉电阻, 软件可关闭
	EXTI11	外部 GPIO 中断信号 11
WK5	外部唤醒信号 5	
18	P1_8	P1.8
	SWCLK	SWD 时钟
	HALL_IN2	HALL 接口输入 2
	MCPWM_CH3P	PWM 通道 3 高边
	UART0_TXD	串口 0 发送(接收)
	SCL	I2C 时钟
	TIM1_CH0	Timer1 通道 0
	ADC_TRIGGER	ADC 触发信号输出(用于调试)
	CMP1_IP3	比较器 1 正端输入 3
	PU	内置 10kΩ 上拉电阻, 软件可关闭
	EXTI14	外部 GPIO 中断信号 14
WK6	外部唤醒信号 6	
19	P1_9	P1.9
	SWDAT	SWD 数据
	MCPWM_CH3N	PWM 通道 3 低边
	UART0_RXD	串口 0 接收(发送)
	SDA	I2C 数据
	TIM1_CH1	Timer1 通道 1
	ADC_CH9	ADC 通道 9
	PU	内置 10kΩ 上拉电阻, 软件可关闭
	EXTI15	外部 GPIO 中断信号 15

	WK7	外部唤醒信号 7
20	P0_0	P0.0
	MCPWM_BKIN0	PWM 停机输入信号 0
	UART0_RXD	串口 0 接收(发送)
	ADC_CH10	ADC 通道 10
	REF	参考电压
	LDO15	1.5V LDO 输出
	DAC_OUT	DAC 输出
	EXTI0	外部 GPIO 中断信号 0
	WK0	外部唤醒信号 0

3.1.7 LKS32MC037M6S8

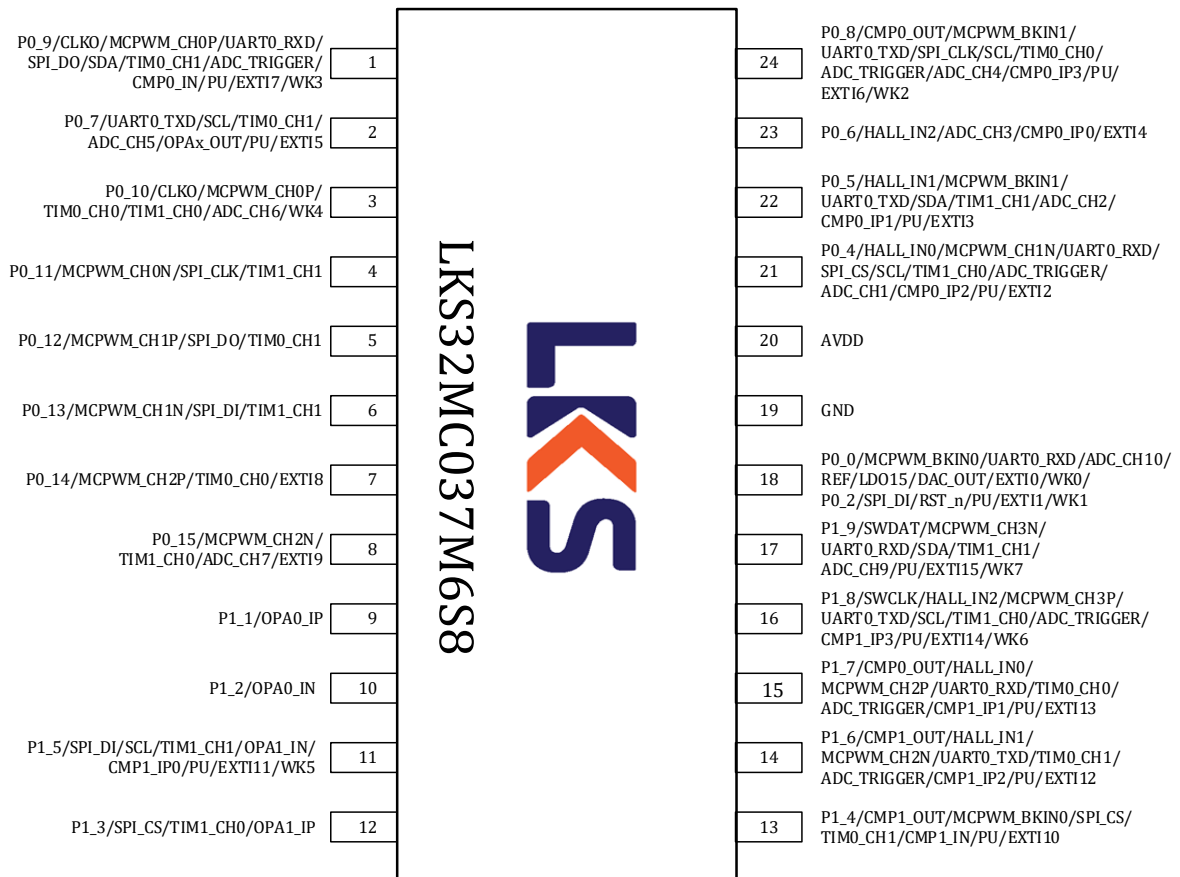


图 3-5 LKS32MC037M6S8 管脚分布图

表 3-6 LKS32MC037M6S8 管脚说明

1	P0_9	P0.9
	CLKO	时钟输出(用于调试)
	MCPWM_CH0P	PWM 通道 0 高边
	UART0_RXD	串口 0 接收(发送)

	SPI_DO	SPI 数据输出(输入)
	SDA	I2C 数据
	TIM0_CH1	Timer0 通道 1
	ADC_TRIGGER	ADC 触发信号输出(用于调试)
	CMP0_IN	比较器 0 负端输入
	PU	内置 10kΩ 上拉电阻, 软件可关闭
	EXTI7	外部 GPIO 中断信号 7
	WK3	外部唤醒信号 3
2	P0_7	P0.7
	UART0_TXD	串口 0 发送(接收)
	SCL	I2C 时钟
	TIM0_CH1	Timer0 通道 1
	ADC_CH5	ADC 通道 5
	OPA _x _OUT	运放输出
	PU	内置 10kΩ 上拉电阻, 软件可关闭
	EXTI5	外部 GPIO 中断信号 5
3	P0_10	P0.10
	CLKO	时钟输出(用于调试)
	MCPWM_CH0P	PWM 通道 0 高边
	TIM0_CH0	Timer0 通道 0
	TIM1_CH0	Timer1 通道 0
	ADC_CH6	ADC 通道 6
	WK4	外部唤醒信号 4
4	P0_11	P0.11
	MCPWM_CH0N	PWM 通道 0 低边
	SPI_CLK	SPI 时钟
	TIM1_CH1	Timer1 通道 1
5	P0_12	P0.12
	MCPWM_CH1P	PWM 通道 1 高边
	SPI_DO	SPI 数据输出(输入)
	TIM0_CH1	Timer0 通道 1
6	P0_13	P0.13
	MCPWM_CH1N	PWM 通道 1 低边
	SPI_DI	SPI 数据输入(输出)
	TIM1_CH1	Timer1 通道 1
7	P0_14	P0.14
	MCPWM_CH2P	PWM 通道 2 高边
	TIM0_CH0	Timer0 通道 0
	EXTI8	外部 GPIO 中断信号 8
8	P0_15	P0.15
	MCPWM_CH2N	PWM 通道 2 低边
	TIM1_CH0	Timer1 通道 0
	ADC_CH7	ADC 通道 7

	EXTI9	外部 GPIO 中断信号 9
9	P1_1	P1.1
	OPA0_IP	运放 0 正端输入
10	P1_2	P1.2
	OPA0_IN	运放 0 负端输入
11	P1_5	P1.5
	SPI_DI	SPI 数据输入(输出)
	SCL	I2C 时钟
	TIM1_CH1	Timer1 通道 1
	OPA1_IN	运放 1 负端输入
	CMP1_IP0	比较器 1 正端输入 0
	PU	内置 10kΩ 上拉电阻, 软件可关闭
	EXTI11	外部 GPIO 中断信号 11
12	WK5	外部唤醒信号 5
	P1_3	P1.3
	SPI_CS	SPI 片选
	TIM1_CH0	Timer1 通道 0
13	OPA1_IP	运放 1 正端输入
	P1_4	P1.4
	CMP1_OUT	比较器 1 输出
	MCPWM_BKIN0	PWM 停机输入信号 0
	SPI_CS	SPI 片选
	TIM0_CH1	Timer0 通道 1
	CMP1_IN	比较器 1 负端输入
	PU	内置 10kΩ 上拉电阻, 软件可关闭
14	EXTI10	外部 GPIO 中断信号 10
	P1_6	P1.6
	CMP1_OUT	比较器 1 输出
	HALL_IN1	HALL 接口输入 1
	MCPWM_CH2N	PWM 通道 2 低边
	UART0_TXD	串口 0 发送(接收)
	TIM0_CH1	Timer0 通道 1
	ADC_TRIGGER	ADC 触发信号输出(用于调试)
	CMP1_IP2	比较器 1 正端输入 2
	PU	内置 10kΩ 上拉电阻, 软件可关闭
15	EXTI12	外部 GPIO 中断信号 12
	P1_7	P1.7
	CMP0_OUT	比较器 0 输出
	HALL_IN0	HALL 接口输入 0
	MCPWM_CH2P	PWM 通道 2 高边
	UART0_RXD	串口 0 接收(发送)
	TIM0_CH0	Timer0 通道 0
	ADC_TRIGGER	ADC 触发信号输出(用于调试)

	CMP1_IP1	比较器 1 正端输入 1
	PU	内置 10kΩ 上拉电阻, 软件可关闭
	EXTI13	外部 GPIO 中断信号 13
16	P1_8	P1.8
	SWCLK	SWD 时钟
	HALL_IN2	HALL 接口输入 2
	MCPWM_CH3P	PWM 通道 3 高边
	UART0_TXD	串口 0 发送(接收)
	SCL	I2C 时钟
	TIM1_CH0	Timer1 通道 0
	ADC_TRIGGER	ADC 触发信号输出(用于调试)
	CMP1_IP3	比较器 1 正端输入 3
	PU	内置 10kΩ 上拉电阻, 软件可关闭
	EXTI14	外部 GPIO 中断信号 14
WK6	外部唤醒信号 6	
17	P1_9	P1.9
	SWDAT	SWD 数据
	MCPWM_CH3N	PWM 通道 3 低边
	UART0_RXD	串口 0 接收(发送)
	SDA	I2C 数据
	TIM1_CH1	Timer1 通道 1
	ADC_CH9	ADC 通道 9
	PU	内置 10kΩ 上拉电阻, 软件可关闭
	EXTI15	外部 GPIO 中断信号 15
	WK7	外部唤醒信号 7
18	P0_0	P0.0
	MCPWM_BKIN0	PWM 停机输入信号 0
	UART0_RXD	串口 0 接收(发送)
	ADC_CH10	ADC 通道 10
	REF	参考电压
	LDO15	1.5V LDO 输出
	DAC_OUT	DAC 输出
	EXTI0	外部 GPIO 中断信号 0
	WK0	外部唤醒信号 0
	P0_2	P0.2
	SPI_DI	SPI 数据输入(输出)
	RST_n	复位引脚, P0.2 默认用作 RSTN。建议接一个 10nF~100nF 的电容到地, 并在 RSTN 和 AVDD 之间放置一个 10k~20k 的上拉电阻。如果外部有上拉电阻, RSTN 的电容应为 100nF。P0.2 可切换为 GPIO, 切换后可关闭 10kΩ 上拉电阻。
	PU	内置 10kΩ 上拉电阻, 软件可关闭
EXTI1	外部 GPIO 中断信号 1	
WK1	外部唤醒信号 1	
19	GND	芯片地, 强烈建议多个地引脚在 PCB 上统一接地

20	AVDD	芯片电源, 供电范围 2.5~5.5V
21	P0_4	P0.4
	HALL_IN0	HALL 接口输入 0
	MCPWM_CH1N	PWM 通道 1 低边
	UART0_RXD	串口 0 接收(发送)
	SPI_CS	SPI 片选
	SCL	I2C 时钟
	TIM1_CH0	Timer1 通道 0
	ADC_TRIGGER	ADC 触发信号输出(用于调试)
	ADC_CH1	ADC 通道 1
	CMP0_IP2	比较器 0 正端输入 2
	PU	内置 10kΩ 上拉电阻, 软件可关闭
EXTI2	外部 GPIO 中断信号 2	
22	P0_5	P0.5
	HALL_IN1	HALL 接口输入 1
	MCPWM_BKIN1	PWM 停机输入信号 1
	UART0_TXD	串口 0 发送(接收)
	SDA	I2C 数据
	TIM1_CH1	Timer1 通道 1
	ADC_CH2	ADC 通道 2
	CMP0_IP1	比较器 0 正端输入 1
	PU	内置 10kΩ 上拉电阻, 软件可关闭
EXTI3	外部 GPIO 中断信号 3	
23	P0_6	P0.6
	HALL_IN2	HALL 接口输入 2
	ADC_CH3	ADC 通道 3
	CMP0_IP0	比较器 0 正端输入 0
	EXTI4	外部 GPIO 中断信号 4
24	P0_8	P0.8
	CMP0_OUT	比较器 0 输出
	MCPWM_BKIN1	PWM 停机输入信号 1
	UART0_TXD	串口 0 发送(接收)
	SPI_CLK	SPI 时钟
	SCL	I2C 时钟
	TIM0_CH0	Timer0 通道 0
	ADC_TRIGGER	ADC 触发信号输出(用于调试)
	ADC_CH4	ADC 通道 4
	CMP0_IP3	比较器 0 正端输入 3
	PU	内置 10kΩ 上拉电阻, 软件可关闭
	EXTI6	外部 GPIO 中断信号 6
WK2	外部唤醒信号 2	

3.1.8 LKS32MC037M6S8B

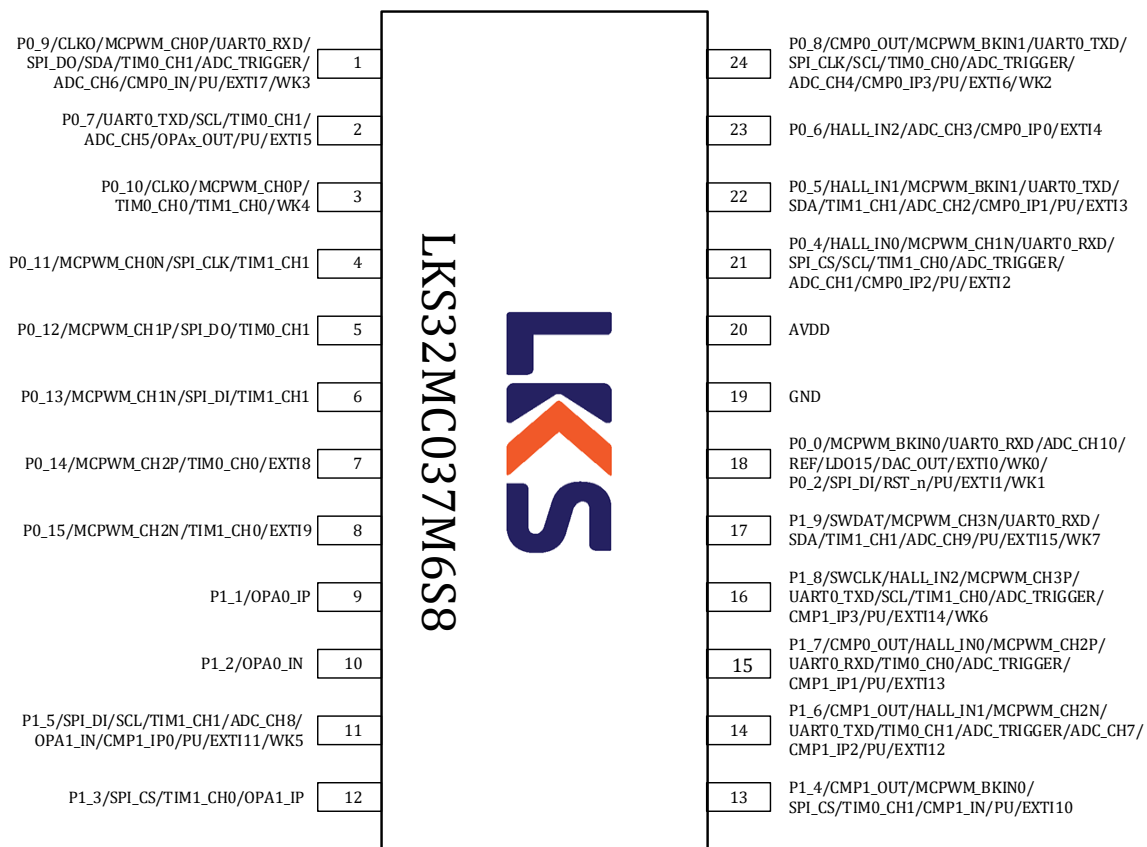


图 3-6 LKS32MC037M6S8B 管脚分布图

表 3-7 LKS32MC037M6S8B 管脚说明

1	P0_9	P0.9
	CLKO	时钟输出(用于调试)
	MCPWM_CH0P	PWM 通道 0 高边
	UART0_RXD	串口 0 接收(发送)
	SPI_DO	SPI 数据输出(输入)
	SDA	I2C 数据
	TIM0_CH1	Timer0 通道 1
	ADC_TRIGGER	ADC 触发信号输出(用于调试)
	ADC_CH6	ADC 通道 6
	CMP0_IN	比较器 0 负端输入
	PU	内置 10kΩ 上拉电阻, 软件可关闭
	EXTI7	外部 GPIO 中断信号 7
	WK3	外部唤醒信号 3
2	P0_7	P0.7
	UART0_TXD	串口 0 发送(接收)
	SCL	I2C 时钟
	TIM0_CH1	Timer0 通道 1

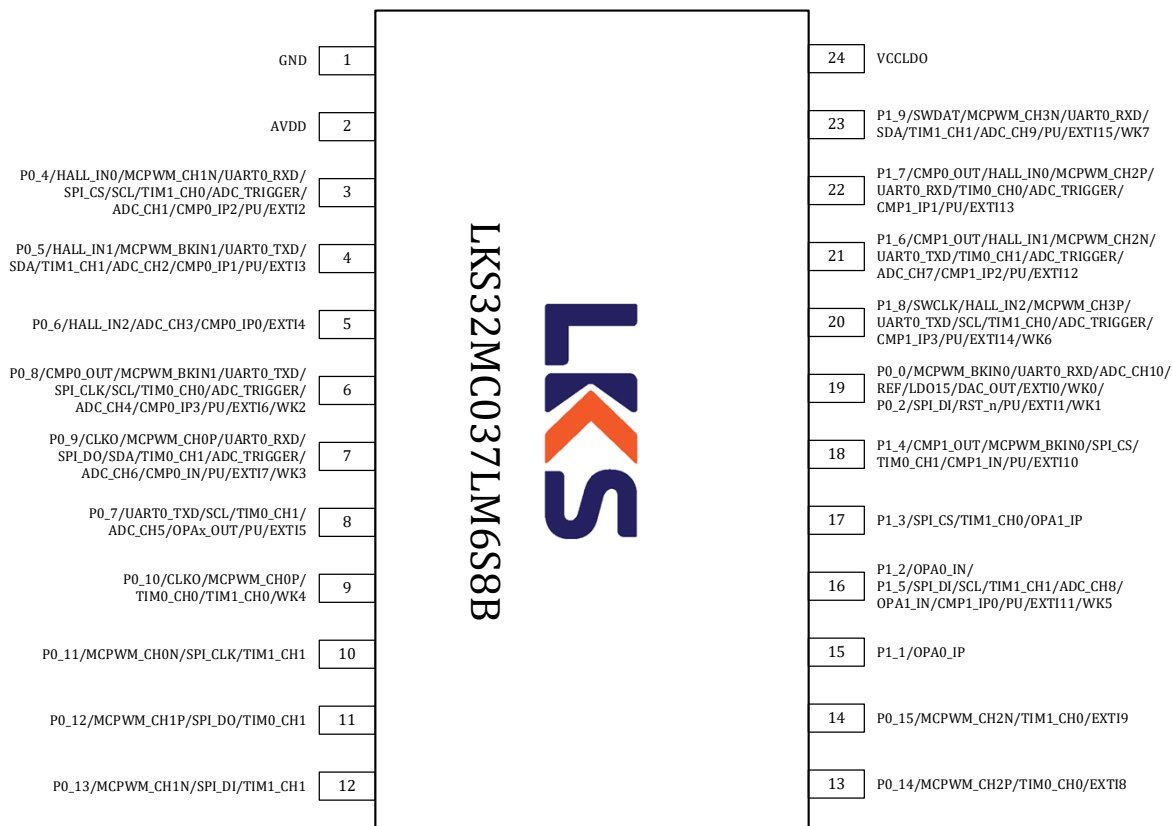
	ADC_CH5	ADC 通道 5
	OPAx_OUT	运放输出
	PU	内置 10kΩ 上拉电阻, 软件可关闭
	EXTI5	外部 GPIO 中断信号 5
3	P0_10	P0.10
	CLKO	时钟输出(用于调试)
	MCPWM_CH0P	PWM 通道 0 高边
	TIM0_CH0	Timer0 通道 0
	TIM1_CH0	Timer1 通道 0
	WK4	外部唤醒信号 4
4	P0_11	P0.11
	MCPWM_CH0N	PWM 通道 0 低边
	SPI_CLK	SPI 时钟
	TIM1_CH1	Timer1 通道 1
5	P0_12	P0.12
	MCPWM_CH1P	PWM 通道 1 高边
	SPI_DO	SPI 数据输出(输入)
	TIM0_CH1	Timer0 通道 1
6	P0_13	P0.13
	MCPWM_CH1N	PWM 通道 1 低边
	SPI_DI	SPI 数据输入(输出)
	TIM1_CH1	Timer1 通道 1
7	P0_14	P0.14
	MCPWM_CH2P	PWM 通道 2 高边
	TIM0_CH0	Timer0 通道 0
	EXTI8	外部 GPIO 中断信号 8
8	P0_15	P0.15
	MCPWM_CH2N	PWM 通道 2 低边
	TIM1_CH0	Timer1 通道 0
	EXTI9	外部 GPIO 中断信号 9
9	P1_1	P1.1
	OPA0_IP	运放 0 正端输入
10	P1_2	P1.2
	OPA0_IN	运放 0 负端输入
11	P1_5	P1.5
	SPI_DI	SPI 数据输入(输出)
	SCL	I2C 时钟
	TIM1_CH1	Timer1 通道 1
	ADC_CH8	ADC 通道 8
	OPA1_IN	运放 1 负端输入
	CMP1_IP0	比较器 1 正端输入 0
	PU	内置 10kΩ 上拉电阻, 软件可关闭
EXTI11	外部 GPIO 中断信号 11	

	WK5	外部唤醒信号 5
12	P1_3	P1.3
	SPI_CS	SPI 片选
	TIM1_CH0	Timer1 通道 0
	OPA1_IP	运放 1 正端输入
13	P1_4	P1.4
	CMP1_OUT	比较器 1 输出
	MCPWM_BKIN0	PWM 停机输入信号 0
	SPI_CS	SPI 片选
	TIM0_CH1	Timer0 通道 1
	CMP1_IN	比较器 1 负端输入
	PU	内置 10kΩ 上拉电阻, 软件可关闭
EXTI10	外部 GPIO 中断信号 10	
14	P1_6	P1.6
	CMP1_OUT	比较器 1 输出
	HALL_IN1	HALL 接口输入 1
	MCPWM_CH2N	PWM 通道 2 低边
	UART0_TXD	串口 0 发送(接收)
	TIM0_CH1	Timer0 通道 1
	ADC_TRIGGER	ADC 触发信号输出(用于调试)
	ADC_CH7	ADC 通道 7
	CMP1_IP2	比较器 1 正端输入 2
	PU	内置 10kΩ 上拉电阻, 软件可关闭
EXTI12	外部 GPIO 中断信号 12	
15	P1_7	P1.7
	CMP0_OUT	比较器 0 输出
	HALL_IN0	HALL 接口输入 0
	MCPWM_CH2P	PWM 通道 2 高边
	UART0_RXD	串口 0 接收(发送)
	TIM0_CH0	Timer0 通道 0
	ADC_TRIGGER	ADC 触发信号输出(用于调试)
	CMP1_IP1	比较器 1 正端输入 1
	PU	内置 10kΩ 上拉电阻, 软件可关闭
EXTI13	外部 GPIO 中断信号 13	
16	P1_8	P1.8
	SWCLK	SWD 时钟
	HALL_IN2	HALL 接口输入 2
	MCPWM_CH3P	PWM 通道 3 高边
	UART0_TXD	串口 0 发送(接收)
	SCL	I2C 时钟
	TIM1_CH0	Timer1 通道 0
	ADC_TRIGGER	ADC 触发信号输出(用于调试)
CMP1_IP3	比较器 1 正端输入 3	

	PU	内置 10kΩ 上拉电阻, 软件可关闭
	EXTI14	外部 GPIO 中断信号 14
	WK6	外部唤醒信号 6
17	P1_9	P1.9
	SWDAT	SWD 数据
	MCPWM_CH3N	PWM 通道 3 低边
	UART0_RXD	串口 0 接收(发送)
	SDA	I2C 数据
	TIM1_CH1	Timer1 通道 1
	ADC_CH9	ADC 通道 9
	PU	内置 10kΩ 上拉电阻, 软件可关闭
	EXTI15	外部 GPIO 中断信号 15
	WK7	外部唤醒信号 7
18	P0_0	P0.0
	MCPWM_BKIN0	PWM 停机输入信号 0
	UART0_RXD	串口 0 接收(发送)
	ADC_CH10	ADC 通道 10
	REF	参考电压
	LDO15	1.5V LDO 输出
	DAC_OUT	DAC 输出
	EXTI0	外部 GPIO 中断信号 0
	WK0	外部唤醒信号 0
	P0_2	P0.2
	SPI_DI	SPI 数据输入(输出)
	RST_n	复位引脚, P0.2 默认用作 RSTN。建议接一个 10nF~100nF 的电容到地, 并在 RSTN 和 AVDD 之间放置一个 10k~20k 的上拉电阻。如果外部有上拉电阻, RSTN 的电容应为 100nF。P0.2 可切换为 GPIO, 切换后可关闭 10kΩ 上拉电阻。
	PU	内置 10kΩ 上拉电阻, 软件可关闭
EXTI1	外部 GPIO 中断信号 1	
WK1	外部唤醒信号 1	
19	GND	芯片地, 强烈建议多个地引脚在 PCB 上统一接地
20	AVDD	芯片电源, 供电范围 2.5~5.5V
21	P0_4	P0.4
	HALL_IN0	HALL 接口输入 0
	MCPWM_CH1N	PWM 通道 1 低边
	UART0_RXD	串口 0 接收(发送)
	SPI_CS	SPI 片选
	SCL	I2C 时钟
	TIM1_CH0	Timer1 通道 0
	ADC_TRIGGER	ADC 触发信号输出(用于调试)
	ADC_CH1	ADC 通道 1
	CMP0_IP2	比较器 0 正端输入 2
PU	内置 10kΩ 上拉电阻, 软件可关闭	

	EXTI2	外部 GPIO 中断信号 2
22	P0_5	P0.5
	HALL_IN1	HALL 接口输入 1
	MCPWM_BKIN1	PWM 停机输入信号 1
	UART0_TXD	串口 0 发送(接收)
	SDA	I2C 数据
	TIM1_CH1	Timer1 通道 1
	ADC_CH2	ADC 通道 2
	CMP0_IP1	比较器 0 正端输入 1
	PU	内置 10kΩ 上拉电阻, 软件可关闭
	EXTI3	外部 GPIO 中断信号 3
23	P0_6	P0.6
	HALL_IN2	HALL 接口输入 2
	ADC_CH3	ADC 通道 3
	CMP0_IP0	比较器 0 正端输入 0
	EXTI4	外部 GPIO 中断信号 4
24	P0_8	P0.8
	CMP0_OUT	比较器 0 输出
	MCPWM_BKIN1	PWM 停机输入信号 1
	UART0_TXD	串口 0 发送(接收)
	SPI_CLK	SPI 时钟
	SCL	I2C 时钟
	TIM0_CH0	Timer0 通道 0
	ADC_TRIGGER	ADC 触发信号输出(用于调试)
	ADC_CH4	ADC 通道 4
	CMP0_IP3	比较器 0 正端输入 3
	PU	内置 10kΩ 上拉电阻, 软件可关闭
	EXTI6	外部 GPIO 中断信号 6
WK2	外部唤醒信号 2	

3.1.9 LKS32MC037LM6S8B



图

3-7 LKS32MC037LM6S8B 管脚分布图

表 3-8 LKS32MC037LM6S8B 管脚说明

1	GND	芯片地，强烈建议多个地引脚在 PCB 上统一接地
2	AVDD	芯片电源，供电范围 2.2~5.5V
3	P0_4	P0.4
	HALL_IN0	HALL 接口输入 0
	MCPWM_CH1N	PWM 通道 1 低边
	UART0_RXD	串口 0 接收(发送)
	SPI_CS	SPI 片选
	SCL	I2C 时钟
	TIM1_CH0	Timer1 通道 0
	ADC_TRIGGER	ADC 触发信号输出(用于调试)
	ADC_CH1	ADC 通道 1
	CMP0_IP2	比较器 0 正端输入 2
PU	内置 10kΩ 上拉电阻，软件可关闭	
EXTI2	外部 GPIO 中断信号 2	
4	P0_5	P0.5
	HALL_IN1	HALL 接口输入 1
	MCPWM_BKIN1	PWM 停机输入信号 1

	UART0_TXD	串口 0 发送(接收)
	SDA	I2C 数据
	TIM1_CH1	Timer1 通道 1
	ADC_CH2	ADC 通道 2
	CMP0_IP1	比较器 0 正端输入 1
	PU	内置 10kΩ 上拉电阻, 软件可关闭
	EXTI3	外部 GPIO 中断信号 3
5	P0_6	P0.6
	HALL_IN2	HALL 接口输入 2
	ADC_CH3	ADC 通道 3
	CMP0_IP0	比较器 0 正端输入 0
	EXTI4	外部 GPIO 中断信号 4
6	P0_8	P0.8
	CMP0_OUT	比较器 0 输出
	MCPWM_BKIN1	PWM 停机输入信号 1
	UART0_TXD	串口 0 发送(接收)
	SPI_CLK	SPI 时钟
	SCL	I2C 时钟
	TIM0_CH0	Timer0 通道 0
	ADC_TRIGGER	ADC 触发信号输出(用于调试)
	ADC_CH4	ADC 通道 4
	CMP0_IP3	比较器 0 正端输入 3
	PU	内置 10kΩ 上拉电阻, 软件可关闭
	EXTI6	外部 GPIO 中断信号 6
	WK2	外部唤醒信号 2
7	P0_10	P0.10
	CLKO	时钟输出(用于调试)
	MCPWM_CH0P	PWM 通道 0 高边
	TIM0_CH0	Timer0 通道 0
	TIM1_CH0	Timer1 通道 0
	WK4	外部唤醒信号 4
8	P0_9	P0.9
	CLKO	时钟输出(用于调试)
	MCPWM_CH0P	PWM 通道 0 高边
	UART0_RXD	串口 0 接收(发送)
	SPI_DO	SPI 数据输出(输入)
	SDA	I2C 数据
	TIM0_CH1	Timer0 通道 1
	ADC_TRIGGER	ADC 触发信号输出(用于调试)
	ADC_CH6	ADC 通道 6
	CMP0_IN	比较器 0 负端输入
	PU	内置 10kΩ 上拉电阻, 软件可关闭
EXTI7	外部 GPIO 中断信号 7	

	WK3	外部唤醒信号 3
9	P0_7	P0.7
	UART0_TXD	串口 0 发送(接收)
	SCL	I2C 时钟
	TIM0_CH1	Timer0 通道 1
	ADC_CH5	ADC 通道 5
	OPAx_OUT	运放输出
	PU	内置 10kΩ 上拉电阻, 软件可关闭
	EXTI5	外部 GPIO 中断信号 5
10	P0_11	P0.11
	MCPWM_CH0N	PWM 通道 0 低边
	SPI_CLK	SPI 时钟
	TIM1_CH1	Timer1 通道 1
11	P0_12	P0.12
	MCPWM_CH1P	PWM 通道 1 高边
	SPI_DO	SPI 数据输出(输入)
	TIM0_CH1	Timer0 通道 1
12	P0_13	P0.13
	MCPWM_CH1N	PWM 通道 1 低边
	SPI_DI	SPI 数据输入(输出)
	TIM1_CH1	Timer1 通道 1
13	P0_14	P0.14
	MCPWM_CH2P	PWM 通道 2 高边
	TIM0_CH0	Timer0 通道 0
	EXTI8	外部 GPIO 中断信号 8
14	P0_15	P0.15
	MCPWM_CH2N	PWM 通道 2 低边
	TIM1_CH0	Timer1 通道 0
	EXTI9	外部 GPIO 中断信号 9
15	P1_1	P1.1
	OPA0_IP	运放 0 正端输入
16	P1_2	P1.2
	OPA0_IN	运放 0 负端输入
	P1_5	P1.5
	SPI_DI	SPI 数据输入(输出)
	SCL	I2C 时钟
	TIM1_CH1	Timer1 通道 1
	ADC_CH8	ADC 通道 8
	OPA1_IN	运放 1 负端输入
	CMP1_IP0	比较器 1 正端输入 0
	PU	内置 10kΩ 上拉电阻, 软件可关闭
	EXTI11	外部 GPIO 中断信号 11
WK5	外部唤醒信号 5	

17	P1_3	P1.3
	SPI_CS	SPI 片选
	TIM1_CH0	Timer1 通道 0
	OPA1_IP	运放 1 正端输入
18	P1_4	P1.4
	CMP1_OUT	比较器 1 输出
	MCPWM_BKIN0	PWM 停机输入信号 0
	SPI_CS	SPI 片选
	TIM0_CH1	Timer0 通道 1
	CMP1_IN	比较器 1 负端输入
	PU	内置 10kΩ 上拉电阻, 软件可关闭
19	EXTI10	外部 GPIO 中断信号 10
	P0_0	P0.0
	MCPWM_BKIN0	PWM 停机输入信号 0
	UART0_RXD	串口 0 接收(发送)
	ADC_CH10	ADC 通道 10
	REF	参考电压
	LDO15	1.5V LDO 输出
	DAC_OUT	DAC 输出
	EXTI0	外部 GPIO 中断信号 0
	WK0	外部唤醒信号 0
	P0_2	P0.2
	SPI_DI	SPI 数据输入(输出)
	RST_n	复位引脚, P0.2 默认用作 RSTN。建议接一个 10nF~100nF 的电容到地, 并在 RSTN 和 AVDD 之间放置一个 10k~20k 的上拉电阻。如果外部有上拉电阻, RSTN 的电容应为 100nF。P0.2 可切换为 GPIO, 切换后可关闭 10kΩ 上拉电阻。
PU	内置 10kΩ 上拉电阻, 软件可关闭	
EXTI1	外部 GPIO 中断信号 1	
WK1	外部唤醒信号 1	
20	P1_8	P1.8
	SWCLK	SWD 时钟
	HALL_IN2	HALL 接口输入 2
	MCPWM_CH3P	PWM 通道 3 高边
	UART0_TXD	串口 0 发送(接收)
	SCL	I2C 时钟
	TIM1_CH0	Timer1 通道 0
	ADC_TRIGGER	ADC 触发信号输出(用于调试)
	CMP1_IP3	比较器 1 正端输入 3
	PU	内置 10kΩ 上拉电阻, 软件可关闭
	EXTI14	外部 GPIO 中断信号 14
21	WK6	外部唤醒信号 6
	P1_6	P1.6
	CMP1_OUT	比较器 1 输出



	HALL_IN1	HALL 接口输入 1
	MCPWM_CH2N	PWM 通道 2 低边
	UART0_TXD	串口 0 发送(接收)
	TIM0_CH1	Timer0 通道 1
	ADC_TRIGGER	ADC 触发信号输出(用于调试)
	ADC_CH7	ADC 通道 7
	CMP1_IP2	比较器 1 正端输入 2
	PU	内置 10kΩ 上拉电阻, 软件可关闭
	EXTI12	外部 GPIO 中断信号 12
22	P1_7	P1.7
	CMP0_OUT	比较器 0 输出
	HALL_IN0	HALL 接口输入 0
	MCPWM_CH2P	PWM 通道 2 高边
	UART0_RXD	串口 0 接收(发送)
	TIM0_CH0	Timer0 通道 0
	ADC_TRIGGER	ADC 触发信号输出(用于调试)
	CMP1_IP1	比较器 1 正端输入 1
	PU	内置 10kΩ 上拉电阻, 软件可关闭
	EXTI13	外部 GPIO 中断信号 13
23	P1_9	P1.9
	SWDAT	SWD 数据
	MCPWM_CH3N	PWM 通道 3 低边
	UART0_RXD	串口 0 接收(发送)
	SDA	I2C 数据
	TIM1_CH1	Timer1 通道 1
	ADC_CH9	ADC 通道 9
	PU	内置 10kΩ 上拉电阻, 软件可关闭
		EXTI15
	WK7	外部唤醒信号 7
24	VCCLDO	5V LDO 供电, 7~20V, 输出电流限制<80mA。去耦电容应>0.33uF, 且尽可能靠近该引脚放置。

3.1.10 LKS32MC038Y6P8

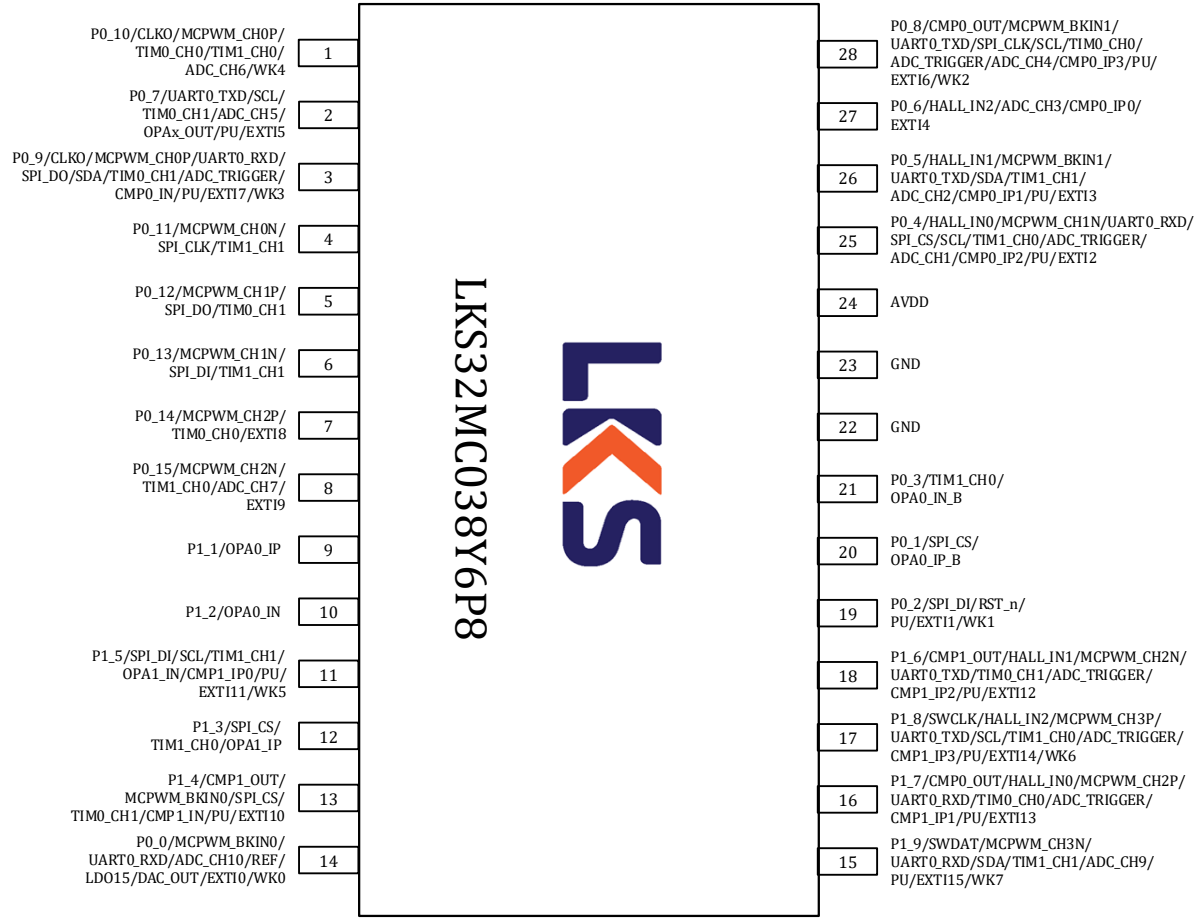


图 3-8 LKS32MC038Y6P8 管脚分布图

表 3-9 LKS32MC038Y6P8 管脚说明

1	P0_10	P0.10
	CLKO	时钟输出(用于调试)
	MCPWM_CH0P	PWM 通道 0 高边
	TIM0_CH0	Timer0 通道 0
	TIM1_CH0	Timer1 通道 0
	ADC_CH6	ADC 通道 6
	WK4	外部唤醒信号 4
2	P0_7	P0.7
	UART0_TXD	串口 0 发送(接收)
	SCL	I2C 时钟
	TIM0_CH1	Timer0 通道 1
	ADC_CH5	ADC 通道 5
	OPA _x _OUT	运放输出
	PU	内置 10kΩ 上拉电阻, 软件可关闭
EXTI5	外部 GPIO 中断信号 5	

3	P0_9	P0.9
	CLKO	时钟输出(用于调试)
	MCPWM_CH0P	PWM 通道 0 高边
	UART0_RXD	串口 0 接收(发送)
	SPI_DO	SPI 数据输出(输入)
	SDA	I2C 数据
	TIM0_CH1	Timer0 通道 1
	ADC_TRIGGER	ADC 触发信号输出(用于调试)
	CMP0_IN	比较器 0 负端输入
	PU	内置 10kΩ 上拉电阻, 软件可关闭
	EXTI7	外部 GPIO 中断信号 7
	WK3	外部唤醒信号 3
4	P0_11	P0.11
	MCPWM_CH0N	PWM 通道 0 低边
	SPI_CLK	SPI 时钟
	TIM1_CH1	Timer1 通道 1
5	P0_12	P0.12
	MCPWM_CH1P	PWM 通道 1 高边
	SPI_DO	SPI 数据输出(输入)
	TIM0_CH1	Timer0 通道 1
6	P0_13	P0.13
	MCPWM_CH1N	PWM 通道 1 低边
	SPI_DI	SPI 数据输入(输出)
	TIM1_CH1	Timer1 通道 1
7	P0_14	P0.14
	MCPWM_CH2P	PWM 通道 2 高边
	TIM0_CH0	Timer0 通道 0
	EXTI8	外部 GPIO 中断信号 8
8	P0_15	P0.15
	MCPWM_CH2N	PWM 通道 2 低边
	TIM1_CH0	Timer1 通道 0
	ADC_CH7	ADC 通道 7
	EXTI9	外部 GPIO 中断信号 9
9	P1_1	P1.1
	OPA0_IP	运放 0 正端输入
10	P1_2	P1.2
	OPA0_IN	运放 0 负端输入
11	P1_5	P1.5
	SPI_DI	SPI 数据输入(输出)
	SCL	I2C 时钟
	TIM1_CH1	Timer1 通道 1
	OPA1_IN	运放 1 负端输入
	CMP1_IP0	比较器 1 正端输入 0

	PU	内置 10kΩ 上拉电阻, 软件可关闭
	EXTI11	外部 GPIO 中断信号 11
	WK5	外部唤醒信号 5
12	P1_3	P1.3
	SPI_CS	SPI 片选
	TIM1_CH0	Timer1 通道 0
	OPA1_IP	运放 1 正端输入
13	P1_4	P1.4
	CMP1_OUT	比较器 1 输出
	MCPWM_BKIN0	PWM 停机输入信号 0
	SPI_CS	SPI 片选
	TIM0_CH1	Timer0 通道 1
	CMP1_IN	比较器 1 负端输入
	PU	内置 10kΩ 上拉电阻, 软件可关闭
	EXTI10	外部 GPIO 中断信号 10
14	P0_0	P0.0
	MCPWM_BKIN0	PWM 停机输入信号 0
	UART0_RXD	串口 0 接收(发送)
	ADC_CH10	ADC 通道 10
	REF	参考电压
	LDO15	1.5V LDO 输出
	DAC_OUT	DAC 输出
	EXTI0	外部 GPIO 中断信号 0
	WK0	外部唤醒信号 0
15	P1_9	P1.9
	SWDAT	SWD 数据
	MCPWM_CH3N	PWM 通道 3 低边
	UART0_RXD	串口 0 接收(发送)
	SDA	I2C 数据
	TIM1_CH1	Timer1 通道 1
	ADC_CH9	ADC 通道 9
	PU	内置 10kΩ 上拉电阻, 软件可关闭
	EXTI15	外部 GPIO 中断信号 15
	WK7	外部唤醒信号 7
16	P1_7	P1.7
	CMP0_OUT	比较器 0 输出
	HALL_IN0	HALL 接口输入 0
	MCPWM_CH2P	PWM 通道 2 高边
	UART0_RXD	串口 0 接收(发送)
	TIM0_CH0	Timer0 通道 0
	ADC_TRIGGER	ADC 触发信号输出(用于调试)
	CMP1_IP1	比较器 1 正端输入 1
	PU	内置 10kΩ 上拉电阻, 软件可关闭

	EXTI13	外部 GPIO 中断信号 13
17	P1_8	P1.8
	SWCLK	SWD 时钟
	HALL_IN2	HALL 接口输入 2
	MCPWM_CH3P	PWM 通道 3 高边
	UART0_TXD	串口 0 发送(接收)
	SCL	I2C 时钟
	TIM1_CH0	Timer1 通道 0
	ADC_TRIGGER	ADC 触发信号输出(用于调试)
	CMP1_IP3	比较器 1 正端输入 3
	PU	内置 10kΩ 上拉电阻, 软件可关闭
	EXTI14	外部 GPIO 中断信号 14
	WK6	外部唤醒信号 6
18	P1_6	P1.6
	CMP1_OUT	比较器 1 输出
	HALL_IN1	HALL 接口输入 1
	MCPWM_CH2N	PWM 通道 2 低边
	UART0_TXD	串口 0 发送(接收)
	TIM0_CH1	Timer0 通道 1
	ADC_TRIGGER	ADC 触发信号输出(用于调试)
	CMP1_IP2	比较器 1 正端输入 2
	PU	内置 10kΩ 上拉电阻, 软件可关闭
EXTI12	外部 GPIO 中断信号 12	
19	P0_2	P0.2
	SPI_DI	SPI 数据输入(输出)
	RST_n	复位引脚, P0.2 默认用作 RSTN。建议接一个 10nF~100nF 的电容到地, 并在 RSTN 和 AVDD 之间放置一个 10k~20k 的上拉电阻。如果外部有上拉电阻, RSTN 的电容应为 100nF。P0.2 可切换为 GPIO, 切换后可关闭 10kΩ 上拉电阻。
	PU	内置 10kΩ 上拉电阻, 软件可关闭
	EXTI1	外部 GPIO 中断信号 1
	WK1	外部唤醒信号 1
20	P0_1	P0.1
	SPI_CS	SPI 片选
	OPA0_IP_B	运放 0 正端输入 B, 请留意: OPA0 有两组输入信号, 如果需要使用 B 组输入, 需要设置 SYS_AFE_REG0[5] = 1。
21	P0_3	P0.3
	TIM1_CH0	Timer1 通道 0
	OPA0_IN_B	运放 0 负端输入 B, 请留意: OPA0 有两组输入信号, 如果需要使用 B 组输入, 需要设置 SYS_AFE_REG0[5] = 1。
22	GND	芯片地, 强烈建议多个地引脚在 PCB 上统一接地
23	GND	芯片地, 强烈建议多个地引脚在 PCB 上统一接地
24	AVDD	芯片电源, 供电范围 2.5~5.5V

25	P0_4	P0.4
	HALL_IN0	HALL 接口输入 0
	MCPWM_CH1N	PWM 通道 1 低边
	UART0_RXD	串口 0 接收(发送)
	SPI_CS	SPI 片选
	SCL	I2C 时钟
	TIM1_CH0	Timer1 通道 0
	ADC_TRIGGER	ADC 触发信号输出(用于调试)
	ADC_CH1	ADC 通道 1
	CMP0_IP2	比较器 0 正端输入 2
	PU	内置 10kΩ 上拉电阻, 软件可关闭
	EXTI2	外部 GPIO 中断信号 2
26	P0_5	P0.5
	HALL_IN1	HALL 接口输入 1
	MCPWM_BKIN1	PWM 停机输入信号 1
	UART0_TXD	串口 0 发送(接收)
	SDA	I2C 数据
	TIM1_CH1	Timer1 通道 1
	ADC_CH2	ADC 通道 2
	CMP0_IP1	比较器 0 正端输入 1
	PU	内置 10kΩ 上拉电阻, 软件可关闭
	EXTI3	外部 GPIO 中断信号 3
27	P0_6	P0.6
	HALL_IN2	HALL 接口输入 2
	ADC_CH3	ADC 通道 3
	CMP0_IP0	比较器 0 正端输入 0
	EXTI4	外部 GPIO 中断信号 4
28	P0_8	P0.8
	CMP0_OUT	比较器 0 输出
	MCPWM_BKIN1	PWM 停机输入信号 1
	UART0_TXD	串口 0 发送(接收)
	SPI_CLK	SPI 时钟
	SCL	I2C 时钟
	TIM0_CH0	Timer0 通道 0
	ADC_TRIGGER	ADC 触发信号输出(用于调试)
	ADC_CH4	ADC 通道 4
	CMP0_IP3	比较器 0 正端输入 3
	PU	内置 10kΩ 上拉电阻, 软件可关闭
	EXTI6	外部 GPIO 中断信号 6
	WK2	外部唤醒信号 2

3.1.11 LKS32MC038Y6P8B

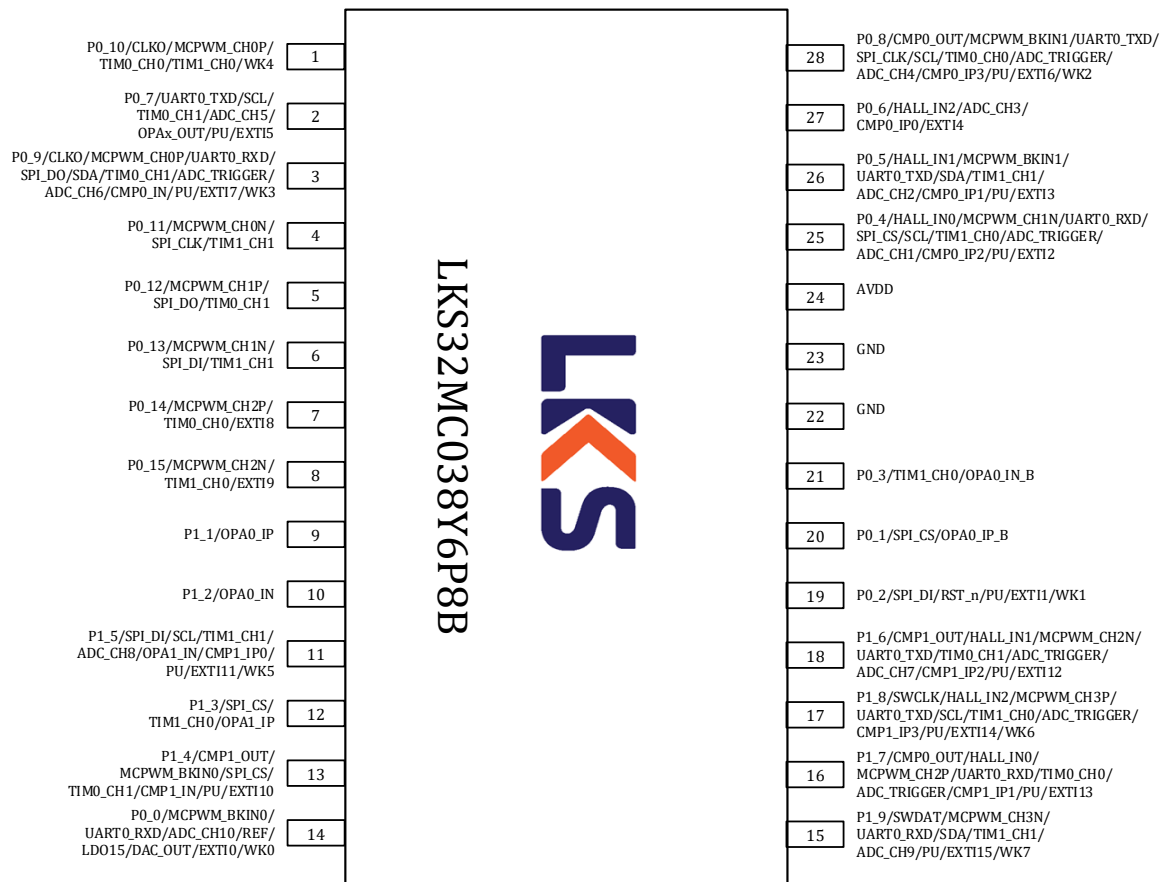


图 3-9 LKS32MC038Y6P8B 管脚分布图

表 3-10 LKS32MC038Y6P8B 管脚说明

1	P0_10	P0.10
	CLKO	时钟输出(用于调试)
	MCPWM_CH0P	PWM 通道 0 高边
	TIM0_CH0	Timer0 通道 0
	TIM1_CH0	Timer1 通道 0
	WK4	外部唤醒信号 4
2	P0_7	P0.7
	UART0_TXD	串口 0 发送(接收)
	SCL	I2C 时钟
	TIM0_CH1	Timer0 通道 1
	ADC_CH5	ADC 通道 5
	OPAx_OUT	运放输出
	PU	内置 10kΩ 上拉电阻, 软件可关闭
EXTI5	外部 GPIO 中断信号 5	
3	P0_9	P0.9
	CLKO	时钟输出(用于调试)

	MCPWM_CH0P	PWM 通道 0 高边
	UART0_RXD	串口 0 接收(发送)
	SPI_DO	SPI 数据输出(输入)
	SDA	I2C 数据
	TIM0_CH1	Timer0 通道 1
	ADC_TRIGGER	ADC 触发信号输出(用于调试)
	ADC_CH6	ADC 通道 6
	CMP0_IN	比较器 0 负端输入
	PU	内置 10kΩ 上拉电阻, 软件可关闭
	EXTI7	外部 GPIO 中断信号 7
	WK3	外部唤醒信号 3
4	P0_11	P0.11
	MCPWM_CH0N	PWM 通道 0 低边
	SPI_CLK	SPI 时钟
	TIM1_CH1	Timer1 通道 1
5	P0_12	P0.12
	MCPWM_CH1P	PWM 通道 1 高边
	SPI_DO	SPI 数据输出(输入)
	TIM0_CH1	Timer0 通道 1
6	P0_13	P0.13
	MCPWM_CH1N	PWM 通道 1 低边
	SPI_DI	SPI 数据输入(输出)
	TIM1_CH1	Timer1 通道 1
7	P0_14	P0.14
	MCPWM_CH2P	PWM 通道 2 高边
	TIM0_CH0	Timer0 通道 0
	EXTI8	外部 GPIO 中断信号 8
8	P0_15	P0.15
	MCPWM_CH2N	PWM 通道 2 低边
	TIM1_CH0	Timer1 通道 0
	EXTI9	外部 GPIO 中断信号 9
9	P1_1	P1.1
	OPA0_IP	运放 0 正端输入
10	P1_2	P1.2
	OPA0_IN	运放 0 负端输入
11	P1_5	P1.5
	SPI_DI	SPI 数据输入(输出)
	SCL	I2C 时钟
	TIM1_CH1	Timer1 通道 1
	ADC_CH8	ADC 通道 8
	OPA1_IN	运放 1 负端输入
	CMP1_IP0	比较器 1 正端输入 0
	PU	内置 10kΩ 上拉电阻, 软件可关闭

	EXTI11	外部 GPIO 中断信号 11
	WK5	外部唤醒信号 5
12	P1_3	P1.3
	SPI_CS	SPI 片选
	TIM1_CH0	Timer1 通道 0
	OPA1_IP	运放 1 正端输入
13	P1_4	P1.4
	CMP1_OUT	比较器 1 输出
	MCPWM_BKIN0	PWM 停机输入信号 0
	SPI_CS	SPI 片选
	TIM0_CH1	Timer0 通道 1
	CMP1_IN	比较器 1 负端输入
	PU	内置 10kΩ 上拉电阻, 软件可关闭
14	EXTI10	外部 GPIO 中断信号 10
	P0_0	P0.0
	MCPWM_BKIN0	PWM 停机输入信号 0
	UART0_RXD	串口 0 接收(发送)
	ADC_CH10	ADC 通道 10
	REF	参考电压
	LDO15	1.5V LDO 输出
	DAC_OUT	DAC 输出
	EXTI0	外部 GPIO 中断信号 0
WK0	外部唤醒信号 0	
15	P1_9	P1.9
	SWDAT	SWD 数据
	MCPWM_CH3N	PWM 通道 3 低边
	UART0_RXD	串口 0 接收(发送)
	SDA	I2C 数据
	TIM1_CH1	Timer1 通道 1
	ADC_CH9	ADC 通道 9
	PU	内置 10kΩ 上拉电阻, 软件可关闭
	EXTI15	外部 GPIO 中断信号 15
WK7	外部唤醒信号 7	
16	P1_7	P1.7
	CMP0_OUT	比较器 0 输出
	HALL_IN0	HALL 接口输入 0
	MCPWM_CH2P	PWM 通道 2 高边
	UART0_RXD	串口 0 接收(发送)
	TIM0_CH0	Timer0 通道 0
	ADC_TRIGGER	ADC 触发信号输出(用于调试)
	CMP1_IP1	比较器 1 正端输入 1
	PU	内置 10kΩ 上拉电阻, 软件可关闭
	EXTI13	外部 GPIO 中断信号 13

17	P1_8	P1.8
	SWCLK	SWD 时钟
	HALL_IN2	HALL 接口输入 2
	MCPWM_CH3P	PWM 通道 3 高边
	UART0_TXD	串口 0 发送(接收)
	SCL	I2C 时钟
	TIM1_CH0	Timer1 通道 0
	ADC_TRIGGER	ADC 触发信号输出(用于调试)
	CMP1_IP3	比较器 1 正端输入 3
	PU	内置 10kΩ 上拉电阻, 软件可关闭
	EXTI14	外部 GPIO 中断信号 14
	WK6	外部唤醒信号 6
18	P1_6	P1.6
	CMP1_OUT	比较器 1 输出
	HALL_IN1	HALL 接口输入 1
	MCPWM_CH2N	PWM 通道 2 低边
	UART0_TXD	串口 0 发送(接收)
	TIM0_CH1	Timer0 通道 1
	ADC_TRIGGER	ADC 触发信号输出(用于调试)
	ADC_CH7	ADC 通道 7
	CMP1_IP2	比较器 1 正端输入 2
	PU	内置 10kΩ 上拉电阻, 软件可关闭
	EXTI12	外部 GPIO 中断信号 12
19	P0_2	P0.2
	SPI_DI	SPI 数据输入(输出)
	RST_n	复位引脚, P0.2 默认用作 RSTN。建议接一个 10nF~100nF 的电容到地, 并在 RSTN 和 AVDD 之间放置一个 10k~20k 的上拉电阻。如果外部有上拉电阻, RSTN 的电容应为 100nF。P0.2 可切换为 GPIO, 切换后可关闭 10kΩ 上拉电阻。
	PU	内置 10kΩ 上拉电阻, 软件可关闭
	EXTI1	外部 GPIO 中断信号 1
	WK1	外部唤醒信号 1
20	P0_1	P0.1
	SPI_CS	SPI 片选
	OPA0_IP_B	运放 0 正端输入 B, 请注意: OPA0 有两组输入信号, 如果需要使用 B 组输入, 需要设置 SYS_AFE_REG0[5] = 1。
21	P0_3	P0.3
	TIM1_CH0	Timer1 通道 0
	OPA0_IN_B	运放 0 负端输入 B, 请注意: OPA0 有两组输入信号, 如果需要使用 B 组输入, 需要设置 SYS_AFE_REG0[5] = 1。
22	GND	芯片地, 强烈建议多个地引脚在 PCB 上统一接地
23	GND	芯片地, 强烈建议多个地引脚在 PCB 上统一接地
24	AVDD	芯片电源, 供电范围 2.5~5.5V
25	P0_4	P0.4



	HALL_IN0	HALL 接口输入 0
	MCPWM_CH1N	PWM 通道 1 低边
	UART0_RXD	串口 0 接收(发送)
	SPI_CS	SPI 片选
	SCL	I2C 时钟
	TIM1_CH0	Timer1 通道 0
	ADC_TRIGGER	ADC 触发信号输出(用于调试)
	ADC_CH1	ADC 通道 1
	CMP0_IP2	比较器 0 正端输入 2
	PU	内置 10kΩ 上拉电阻, 软件可关闭
	EXTI2	外部 GPIO 中断信号 2
26	P0_5	P0.5
	HALL_IN1	HALL 接口输入 1
	MCPWM_BKIN1	PWM 停机输入信号 1
	UART0_TXD	串口 0 发送(接收)
	SDA	I2C 数据
	TIM1_CH1	Timer1 通道 1
	ADC_CH2	ADC 通道 2
	CMP0_IP1	比较器 0 正端输入 1
	PU	内置 10kΩ 上拉电阻, 软件可关闭
EXTI3	外部 GPIO 中断信号 3	
27	P0_6	P0.6
	HALL_IN2	HALL 接口输入 2
	ADC_CH3	ADC 通道 3
	CMP0_IP0	比较器 0 正端输入 0
	EXTI4	外部 GPIO 中断信号 4
28	P0_8	P0.8
	CMP0_OUT	比较器 0 输出
	MCPWM_BKIN1	PWM 停机输入信号 1
	UART0_TXD	串口 0 发送(接收)
	SPI_CLK	SPI 时钟
	SCL	I2C 时钟
	TIM0_CH0	Timer0 通道 0
	ADC_TRIGGER	ADC 触发信号输出(用于调试)
	ADC_CH4	ADC 通道 4
	CMP0_IP3	比较器 0 正端输入 3
	PU	内置 10kΩ 上拉电阻, 软件可关闭
	EXTI6	外部 GPIO 中断信号 6
WK2	外部唤醒信号 2	

3.1.12 LKS32MC038LY6P8B

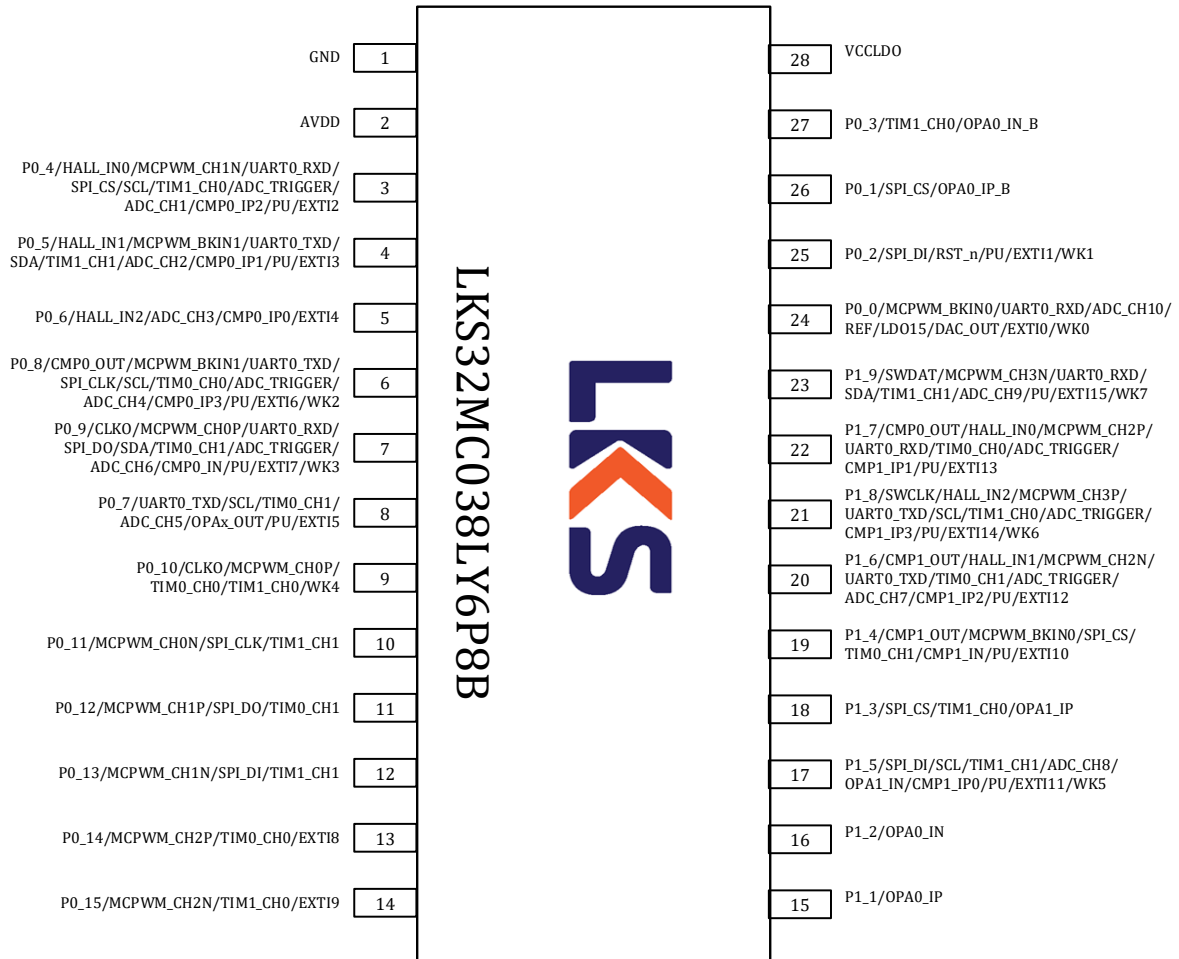


图 3-10 LKS32MC038LY6P8B 管脚分布图

表 3-11 LKS32MC038LY6P8B 管脚说明

1	GND	芯片地，强烈建议多个地引脚在 PCB 上统一接地
2	AVDD	芯片电源，供电范围 2.2~5.5V
3	P0_4	P0.4
	HALL_IN0	HALL 接口输入 0
	MCPWM_CH1N	PWM 通道 1 低边
	UART0_RXD	串口 0 接收(发送)
	SPL_CS	SPI 片选
	SCL	I2C 时钟
	TIM1_CH0	Timer1 通道 0
	ADC_TRIGGER	ADC 触发信号输出(用于调试)
	ADC_CH1	ADC 通道 1
	CMP0_IP2	比较器 0 正端输入 2
	PU	内置 10kΩ 上拉电阻，软件可关闭
EXTI2	外部 GPIO 中断信号 2	

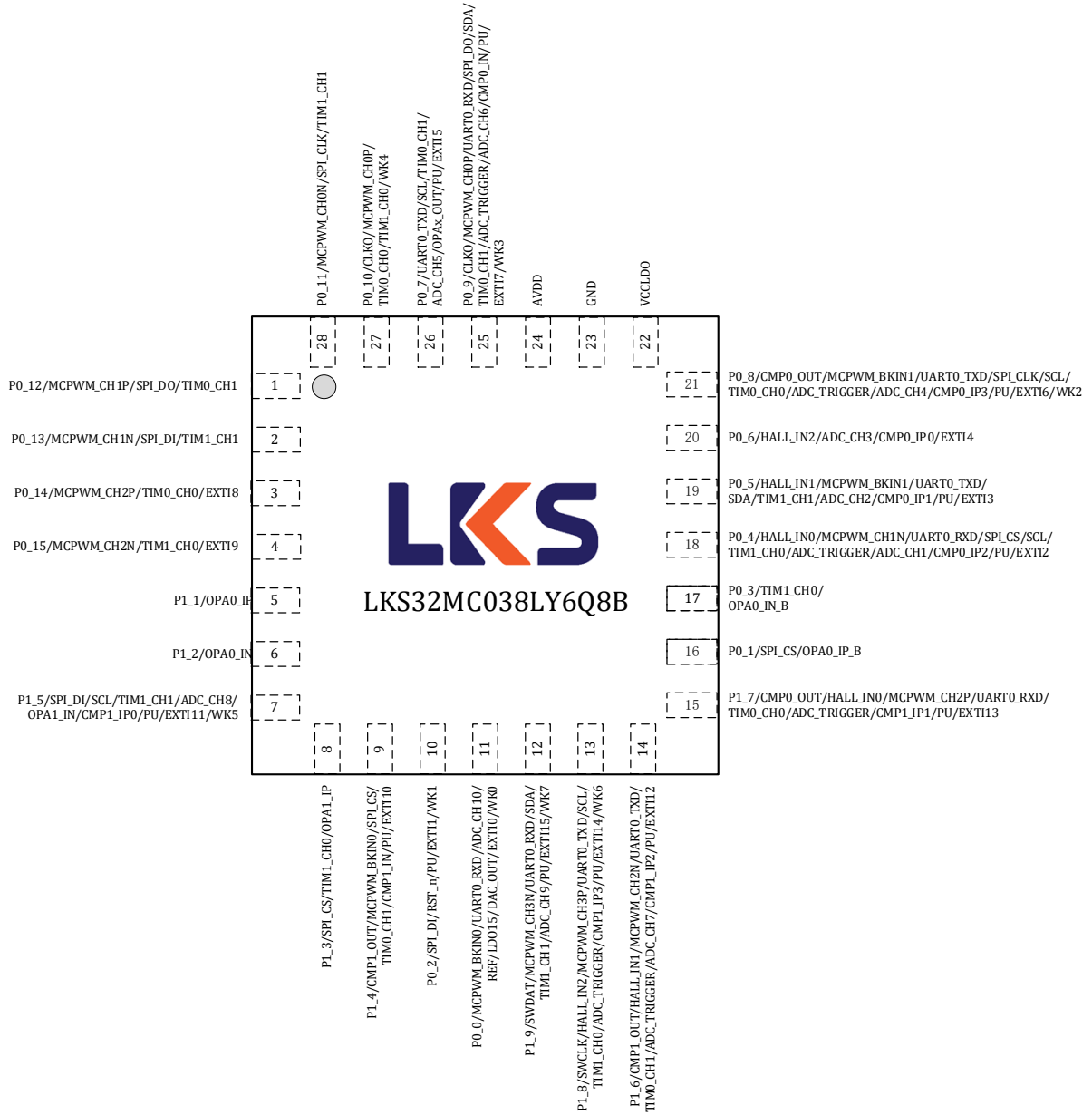
4	P0_5	P0.5
	HALL_IN1	HALL 接口输入 1
	MCPWM_BKIN1	PWM 停机输入信号 1
	UART0_TXD	串口 0 发送(接收)
	SDA	I2C 数据
	TIM1_CH1	Timer1 通道 1
	ADC_CH2	ADC 通道 2
	CMP0_IP1	比较器 0 正端输入 1
	PU	内置 10kΩ 上拉电阻, 软件可关闭
	EXTI3	外部 GPIO 中断信号 3
5	P0_6	P0.6
	HALL_IN2	HALL 接口输入 2
	ADC_CH3	ADC 通道 3
	CMP0_IP0	比较器 0 正端输入 0
	EXTI4	外部 GPIO 中断信号 4
6	P0_8	P0.8
	CMP0_OUT	比较器 0 输出
	MCPWM_BKIN1	PWM 停机输入信号 1
	UART0_TXD	串口 0 发送(接收)
	SPI_CLK	SPI 时钟
	SCL	I2C 时钟
	TIM0_CH0	Timer0 通道 0
	ADC_TRIGGER	ADC 触发信号输出(用于调试)
	ADC_CH4	ADC 通道 4
	CMP0_IP3	比较器 0 正端输入 3
	PU	内置 10kΩ 上拉电阻, 软件可关闭
EXTI6	外部 GPIO 中断信号 6	
WK2	外部唤醒信号 2	
7	P0_9	P0.9
	CLKO	时钟输出(用于调试)
	MCPWM_CH0P	PWM 通道 0 高边
	UART0_RXD	串口 0 接收(发送)
	SPI_DO	SPI 数据输出(输入)
	SDA	I2C 数据
	TIM0_CH1	Timer0 通道 1
	ADC_TRIGGER	ADC 触发信号输出(用于调试)
	ADC_CH6	ADC 通道 6
	CMP0_IN	比较器 0 负端输入
	PU	内置 10kΩ 上拉电阻, 软件可关闭
	EXTI7	外部 GPIO 中断信号 7
WK3	外部唤醒信号 3	
8	P0_7	P0.7
	UART0_TXD	串口 0 发送(接收)

	SCL	I2C 时钟
	TIM0_CH1	Timer0 通道 1
	ADC_CH5	ADC 通道 5
	OPAx_OUT	运放输出
	PU	内置 10kΩ 上拉电阻, 软件可关闭
	EXTI5	外部 GPIO 中断信号 5
9	P0_10	P0.10
	CLKO	时钟输出(用于调试)
	MCPWM_CH0P	PWM 通道 0 高边
	TIM0_CH0	Timer0 通道 0
	TIM1_CH0	Timer1 通道 0
	WK4	外部唤醒信号 4
10	P0_11	P0.11
	MCPWM_CH0N	PWM 通道 0 低边
	SPI_CLK	SPI 时钟
	TIM1_CH1	Timer1 通道 1
11	P0_12	P0.12
	MCPWM_CH1P	PWM 通道 1 高边
	SPI_DO	SPI 数据输出(输入)
	TIM0_CH1	Timer0 通道 1
12	P0_13	P0.13
	MCPWM_CH1N	PWM 通道 1 低边
	SPI_DI	SPI 数据输入(输出)
	TIM1_CH1	Timer1 通道 1
13	P0_14	P0.14
	MCPWM_CH2P	PWM 通道 2 高边
	TIM0_CH0	Timer0 通道 0
	EXTI8	外部 GPIO 中断信号 8
14	P0_15	P0.15
	MCPWM_CH2N	PWM 通道 2 低边
	TIM1_CH0	Timer1 通道 0
	EXTI9	外部 GPIO 中断信号 9
15	P1_1	P1.1
	OPA0_IP	运放 0 正端输入
16	P1_2	P1.2
	OPA0_IN	运放 0 负端输入
17	P1_5	P1.5
	SPI_DI	SPI 数据输入(输出)
	SCL	I2C 时钟
	TIM1_CH1	Timer1 通道 1
	ADC_CH8	ADC 通道 8
	OPA1_IN	运放 1 负端输入
	CMP1_IP0	比较器 1 正端输入 0

	PU	内置 10kΩ 上拉电阻, 软件可关闭
	EXTI11	外部 GPIO 中断信号 11
	WK5	外部唤醒信号 5
18	P1_3	P1.3
	SPI_CS	SPI 片选
	TIM1_CH0	Timer1 通道 0
	OPA1_IP	运放 1 正端输入
19	P1_4	P1.4
	CMP1_OUT	比较器 1 输出
	MCPWM_BKIN0	PWM 停机输入信号 0
	SPI_CS	SPI 片选
	TIM0_CH1	Timer0 通道 1
	CMP1_IN	比较器 1 负端输入
	PU	内置 10kΩ 上拉电阻, 软件可关闭
20	EXTI10	外部 GPIO 中断信号 10
	P1_6	P1.6
	CMP1_OUT	比较器 1 输出
	HALL_IN1	HALL 接口输入 1
	MCPWM_CH2N	PWM 通道 2 低边
	UART0_TXD	串口 0 发送(接收)
	TIM0_CH1	Timer0 通道 1
	ADC_TRIGGER	ADC 触发信号输出(用于调试)
	ADC_CH7	ADC 通道 7
	CMP1_IP2	比较器 1 正端输入 2
	PU	内置 10kΩ 上拉电阻, 软件可关闭
21	EXTI12	外部 GPIO 中断信号 12
	P1_8	P1.8
	SWCLK	SWD 时钟
	HALL_IN2	HALL 接口输入 2
	MCPWM_CH3P	PWM 通道 3 高边
	UART0_TXD	串口 0 发送(接收)
	SCL	I2C 时钟
	TIM1_CH0	Timer1 通道 0
	ADC_TRIGGER	ADC 触发信号输出(用于调试)
	CMP1_IP3	比较器 1 正端输入 3
	PU	内置 10kΩ 上拉电阻, 软件可关闭
	22	EXTI14
WK6		外部唤醒信号 6
P1_7		P1.7
CMP0_OUT		比较器 0 输出
HALL_IN0		HALL 接口输入 0
UART0_RXD		串口 0 接收(发送)

	TIM0_CH0	Timer0 通道 0
	ADC_TRIGGER	ADC 触发信号输出(用于调试)
	CMP1_IP1	比较器 1 正端输入 1
	PU	内置 10kΩ 上拉电阻, 软件可关闭
	EXTI13	外部 GPIO 中断信号 13
23	P1_9	P1.9
	SWDAT	SWD 数据
	MCPWM_CH3N	PWM 通道 3 低边
	UART0_RXD	串口 0 接收(发送)
	SDA	I2C 数据
	TIM1_CH1	Timer1 通道 1
	ADC_CH9	ADC 通道 9
	PU	内置 10kΩ 上拉电阻, 软件可关闭
	EXTI15	外部 GPIO 中断信号 15
WK7	外部唤醒信号 7	
24	P0_0	P0.0
	MCPWM_BKIN0	PWM 停机输入信号 0
	UART0_RXD	串口 0 接收(发送)
	ADC_CH10	ADC 通道 10
	REF	参考电压
	LDO15	1.5V LDO 输出
	DAC_OUT	DAC 输出
	EXTI0	外部 GPIO 中断信号 0
	WK0	外部唤醒信号 0
25	P0_2	P0.2
	SPI_DI	SPI 数据输入(输出)
	RST_n	复位引脚, P0.2 默认用作 RSTN。建议接一个 10nF~100nF 的电容到地, 并在 RSTN 和 AVDD 之间放置一个 10k~20k 的上拉电阻。如果外部有上拉电阻, RSTN 的电容应为 100nF。P0.2 可切换为 GPIO, 切换后可关闭 10kΩ 上拉电阻。
	PU	内置 10kΩ 上拉电阻, 软件可关闭
	EXTI1	外部 GPIO 中断信号 1
	WK1	外部唤醒信号 1
26	P0_1	P0.1
	SPI_CS	SPI 片选
	OPA0_IP_B	运放 0 正端输入 B, 请注意: OPA0 有两组输入信号, 如果需要使用 B 组输入, 需要设置 SYS_AFE_REG0[5] = 1。
27	P0_3	P0.3
	TIM1_CH0	Timer1 通道 0
	OPA0_IN_B	运放 0 负端输入 B, 请注意: OPA0 有两组输入信号, 如果需要使用 B 组输入, 需要设置 SYS_AFE_REG0[5] = 1。
28	VCCLDO	5V LDO 供电, 7~20V, 输出电流限制<80mA。去耦电容应>0.33uF, 且尽可能靠近该引脚放置。

3.1.13 LKS32MC038LY6Q8B



1	P0_12	P0.12
	MCPWM_CH1P	PWM 通道 1 高边
	SPI_DO	SPI 数据输出(输入)
	TIM0_CH1	Timer0 通道 1
2	P0_13	P0.13
	MCPWM_CH1N	PWM 通道 1 低边
	SPI_DI	SPI 数据输入(输出)
	TIM1_CH1	Timer1 通道 1
3	P0_14	P0.14



	MCPWM_CH2P	PWM 通道 2 高边
	TIM0_CH0	Timer0 通道 0
	EXTI8	外部 GPIO 中断信号 8
4	P0_15	P0.15
	MCPWM_CH2N	PWM 通道 2 低边
	TIM1_CH0	Timer1 通道 0
	EXTI9	外部 GPIO 中断信号 9
5	P1_1	P1.1
	OPA0_IP	运放 0 正端输入
6	P1_2	P1.2
	OPA0_IN	运放 0 负端输入
7	P1_5	P1.5
	SPI_DI	SPI 数据输入(输出)
	SCL	I2C 时钟
	TIM1_CH1	Timer1 通道 1
	ADC_CH8	ADC 通道 8
	OPA1_IN	运放 1 负端输入
	CMP1_IP0	比较器 1 正端输入 0
	PU	内置 10kΩ上拉电阻, 软件可关闭
	EXTI11	外部 GPIO 中断信号 11
WK5	外部唤醒信号 5	
8	P1_3	P1.3
	SPI_CS	SPI 片选
	TIM1_CH0	Timer1 通道 0
	OPA1_IP	运放 1 正端输入
9	P1_4	P1.4
	CMP1_OUT	比较器 1 输出
	MCPWM_BKIN0	PWM 停机输入信号 0
	SPI_CS	SPI 片选
	TIM0_CH1	Timer0 通道 1
	CMP1_IN	比较器 1 负端输入
	PU	内置 10kΩ上拉电阻, 软件可关闭
	EXTI10	外部 GPIO 中断信号 10
10	P0_2	P0.2
	SPI_DI	SPI 数据输入(输出)
	RST_n	复位引脚, P0.2 默认用作 RSTN。建议接一个 10nF~100nF 的电容到地, 并在 RSTN 和 AVDD 之间放置一个 10k~20k 的上拉电阻。如果外部有上拉电阻, RSTN 的电容应为 100nF。P0.2 可切换为 GPIO, 切换后可关闭 10kΩ上拉电阻。
	PU	内置 10kΩ上拉电阻, 软件可关闭
	EXTI1	外部 GPIO 中断信号 1
	WK1	外部唤醒信号 1
11	P0_0	P0.0
	MCPWM_BKIN0	PWM 停机输入信号 0

	UART0_RXD	串口 0 接收(发送)
	ADC_CH10	ADC 通道 10
	REF	参考电压
	LDO15	1.5V LDO 输出
	DAC_OUT	DAC 输出
	EXTI0	外部 GPIO 中断信号 0
	WK0	外部唤醒信号 0
12	P1_9	P1.9
	SWDAT	SWD 数据
	MCPWM_CH3N	PWM 通道 3 低边
	UART0_RXD	串口 0 接收(发送)
	SDA	I2C 数据
	TIM1_CH1	Timer1 通道 1
	ADC_CH9	ADC 通道 9
	PU	内置 10kΩ 上拉电阻, 软件可关闭
	EXTI15	外部 GPIO 中断信号 15
	WK7	外部唤醒信号 7
13	P1_8	P1.8
	SWCLK	SWD 时钟
	HALL_IN2	HALL 接口输入 2
	MCPWM_CH3P	PWM 通道 3 高边
	UART0_TXD	串口 0 发送(接收)
	SCL	I2C 时钟
	TIM1_CH0	Timer1 通道 0
	ADC_TRIGGER	ADC 触发信号输出(用于调试)
	CMP1_IP3	比较器 1 正端输入 3
	PU	内置 10kΩ 上拉电阻, 软件可关闭
	EXTI14	外部 GPIO 中断信号 14
	WK6	外部唤醒信号 6
14	P1_6	P1.6
	CMP1_OUT	比较器 1 输出
	HALL_IN1	HALL 接口输入 1
	MCPWM_CH2N	PWM 通道 2 低边
	UART0_TXD	串口 0 发送(接收)
	TIM0_CH1	Timer0 通道 1
	ADC_TRIGGER	ADC 触发信号输出(用于调试)
	ADC_CH7	ADC 通道 7
	CMP1_IP2	比较器 1 正端输入 2
	PU	内置 10kΩ 上拉电阻, 软件可关闭
	EXTI12	外部 GPIO 中断信号 12
15	P1_7	P1.7
	CMP0_OUT	比较器 0 输出
	HALL_IN0	HALL 接口输入 0

	MCPWM_CH2P	PWM 通道 2 高边
	UART0_RXD	串口 0 接收(发送)
	TIM0_CH0	Timer0 通道 0
	ADC_TRIGGER	ADC 触发信号输出(用于调试)
	CMP1_IP1	比较器 1 正端输入 1
	PU	内置 10kΩ上拉电阻, 软件可关闭
	EXTI13	外部 GPIO 中断信号 13
16	P0_1	P0.1
	SPI_CS	SPI 片选
	OPA0_IP_B	运放 0 正端输入 B, 请注意: OPA0 有两组输入信号, 如果需要使用 B 组输入, 需要设置 SYS_AFE_REG0[5] = 1。
17	P0_3	P0.3
	TIM1_CH0	Timer1 通道 0
	OPA0_IN_B	运放 0 负端输入 B, 请注意: OPA0 有两组输入信号, 如果需要使用 B 组输入, 需要设置 SYS_AFE_REG0[5] = 1。
18	P0_4	P0.4
	HALL_IN0	HALL 接口输入 0
	MCPWM_CH1N	PWM 通道 1 低边
	UART0_RXD	串口 0 接收(发送)
	SPI_CS	SPI 片选
	SCL	I2C 时钟
	TIM1_CH0	Timer1 通道 0
	ADC_TRIGGER	ADC 触发信号输出(用于调试)
	ADC_CH1	ADC 通道 1
	CMP0_IP2	比较器 0 正端输入 2
	PU	内置 10kΩ上拉电阻, 软件可关闭
EXTI2	外部 GPIO 中断信号 2	
19	P0_5	P0.5
	HALL_IN1	HALL 接口输入 1
	MCPWM_BKIN1	PWM 停机输入信号 1
	UART0_TXD	串口 0 发送(接收)
	SDA	I2C 数据
	TIM1_CH1	Timer1 通道 1
	ADC_CH2	ADC 通道 2
	CMP0_IP1	比较器 0 正端输入 1
	PU	内置 10kΩ上拉电阻, 软件可关闭
EXTI3	外部 GPIO 中断信号 3	
20	P0_6	P0.6
	HALL_IN2	HALL 接口输入 2
	ADC_CH3	ADC 通道 3
	CMP0_IP0	比较器 0 正端输入 0
	EXTI4	外部 GPIO 中断信号 4
21	P0_8	P0.8

	CMP0_OUT	比较器 0 输出
	MCPWM_BKIN1	PWM 停机输入信号 1
	UART0_TXD	串口 0 发送(接收)
	SPI_CLK	SPI 时钟
	SCL	I2C 时钟
	TIM0_CH0	Timer0 通道 0
	ADC_TRIGGER	ADC 触发信号输出(用于调试)
	ADC_CH4	ADC 通道 4
	CMP0_IP3	比较器 0 正端输入 3
	PU	内置 10kΩ上拉电阻, 软件可关闭
	EXTI6	外部 GPIO 中断信号 6
	WK2	外部唤醒信号 2
22	VCCLDO	5V LDO 供电, 7~20V, 输出电流限制<80mA。去耦电容应>0.33uF, 且尽可能靠近该引脚放置。
23	GND	芯片地, 强烈建议多个地引脚在 PCB 上统一接地
24	AVDD	芯片电源, 供电范围 2.2~5.5V
	P0_9	P0.9
	CLKO	时钟输出(用于调试)
	MCPWM_CH0P	PWM 通道 0 高边
	UART0_RXD	串口 0 接收(发送)
	SPI_DO	SPI 数据输出(输入)
	SDA	I2C 数据
25	TIM0_CH1	Timer0 通道 1
	ADC_TRIGGER	ADC 触发信号输出(用于调试)
	ADC_CH6	ADC 通道 6
	CMP0_IN	比较器 0 负端输入
	PU	内置 10kΩ上拉电阻, 软件可关闭
	EXTI7	外部 GPIO 中断信号 7
	WK3	外部唤醒信号 3
	P0_7	P0.7
	UART0_TXD	串口 0 发送(接收)
	SCL	I2C 时钟
	TIM0_CH1	Timer0 通道 1
	ADC_CH5	ADC 通道 5
	OPAx_OUT	运放输出
	PU	内置 10kΩ上拉电阻, 软件可关闭
	EXTI5	外部 GPIO 中断信号 5
	P0_10	P0.10
	CLKO	时钟输出(用于调试)
	MCPWM_CH0P	PWM 通道 0 高边
	TIM0_CH0	Timer0 通道 0
	TIM1_CH0	Timer1 通道 0
	WK4	外部唤醒信号 4

28	P0_11	P0.11
	MCPWM_CH0N	PWM 通道 0 低边
	SPI_CLK	SPI 时钟
	TIM1_CH1	Timer1 通道 1

3.2 引脚复用

表 3-12 LKS32MC03x 引脚功能选择

Port	AF1	AF2	AF3	AF4	AF5	AF6	AF7	AF8	AF9	AF0
P0.0			MCPWM_BKIN0	UART0_R(T)XD						ADC_CH10/REF/LDO15/DAC_OUT
P0.1					SPI_CS					OPA0_IP_B
P0.2					SPI_DI(O)					RST_n
P0.3								TIM1_CH0		OPA0_IN_B
P0.4		HALL_IN0	MCPWM_CH1N	UART0_R(T)XD	SPI_CS	SCL		TIM1_CH0	ADC_TRIGGER	ADC_CH1/CMP0_IP2
P0.5		HALL_IN1	MCPWM_BKIN1	UART0_T(R)XD				TIM1_CH1		ADC_CH2/CMP0_IP1
P0.6		HALL_IN2								ADC_CH3/CMP0_IP0
P0.7				UART0_T(R)XD		SCL	TIM0_CH1			ADC_CH5/OPA _x _OUT
P0.8	CMP0_OUT		MCPWM_BKIN1	UART0_T(R)XD	SPI_CLK	SCL	TIM0_CH0		ADC_TRIGGER	ADC_CH4/CMP0_IP3
P0.9	CLKO		MCPWM_CH0P	UART0_R(T)XD	SPI_DO(I)	SDA	TIM0_CH1		ADC_TRIGGER	CMP0_IN
P0.10	CLKO		MCPWM_CH0P				TIM0_CH0	TIM1_CH0		ADC_CH6
P0.11			MCPWM_CH0N		SPI_CLK			TIM1_CH1		
P0.12			MCPWM_CH1P		SPI_DO(I)		TIM0_CH1			
P0.13			MCPWM_CH1N		SPI_DI(O)			TIM1_CH1		
P0.14			MCPWM_CH2P				TIM0_CH0			
P0.15			MCPWM_CH2N					TIM1_CH0		ADC_CH7



Port	AF1	AF2	AF3	AF4	AF5	AF6	AF7	AF8	AF9	AF0
P1.1										OPA0_IP
P1.2										OPA0_IN
P1.3					SPI_CS			TIM1_CH0		OPA1_IP
P1.4	CMP1_OUT				SPI_CS		TIM0_CH1			CMP1_IN
P1.5			MCPWM_BKIN0		SPI_DI(O)	SCL		TIM1_CH1		OPA1_IN/CMP1_IP0
P1.6	CMP1_OUT	HALL_IN1	MCPWM_CH2N	UART0_T(R)XD			TIM0_CH1		ADC_TRIGGER	CMP1_IP2
P1.7	CMP0_OUT	HALL_IN0	MCPWM_CH2P	UART0_R(T)XD			TIM0_CH0		ADC_TRIGGER	CMP1_IP1
P1.8	SWCLK	HALL_IN2	MCPWM_CH3P	UART0_T(R)XD		SCL		TIM1_CH0	ADC_TRIGGER	CMP1_IP3
P1.9	SWDAT		MCPWM_CH3N	UART0_R(T)XD		SDA		TIM1_CH1		ADC_CH9



表 3-13 LKS32MC03xB 引脚功能选择

Port	AF1	AF2	AF3	AF4	AF5	AF6	AF7	AF8	AF9	AF0
P0.0			MCPWM_BKIN0	UART0_R(T)XD						ADC_CH10/REF/LDO15/DAC_OUT
P0.1					SPI_CS					OPA0_IP_B
P0.2					SPI_DI(O)					RST_n
P0.3								TIM1_CH0		OPA0_IN_B
P0.4		HALL_IN0	MCPWM_CH1N	UART0_R(T)XD	SPI_CS	SCL		TIM1_CH0	ADC_TRIGGER	ADC_CH1/CMP0_IP2
P0.5		HALL_IN1	MCPWM_BKIN1	UART0_T(R)XD				TIM1_CH1		ADC_CH2/CMP0_IP1
P0.6		HALL_IN2								ADC_CH3/CMP0_IP0
P0.7				UART0_T(R)XD		SCL	TIM0_CH1			ADC_CH5/OPA _x _OUT
P0.8	CMP0_OUT		MCPWM_BKIN1	UART0_T(R)XD	SPI_CLK	SCL	TIM0_CH0		ADC_TRIGGER	ADC_CH4/CMP0_IP3
P0.9	CLKO		MCPWM_CH0P	UART0_R(T)XD	SPI_DO(I)	SDA	TIM0_CH1		ADC_TRIGGER	ADC_CH6/CMP0_IN
P0.10	CLKO		MCPWM_CH0P				TIM0_CH0	TIM1_CH0		
P0.11			MCPWM_CH0N		SPI_CLK			TIM1_CH1		
P0.12			MCPWM_CH1P		SPI_DO(I)		TIM0_CH1			
P0.13			MCPWM_CH1N		SPI_DI(O)			TIM1_CH1		
P0.14			MCPWM_CH2P				TIM0_CH0			
P0.15			MCPWM_CH2N					TIM1_CH0		



Port	AF1	AF2	AF3	AF4	AF5	AF6	AF7	AF8	AF9	AF0
P1.1										OPA0_IP
P1.2										OPA0_IN
P1.3					SPI_CS			TIM1_CH0		OPA1_IP
P1.4	CMP1_OUT				SPI_CS		TIM0_CH1			CMP1_IN
P1.5			MCPWM_BKIN0		SPI_DI(O)	SCL		TIM1_CH1		ADC_CH8/OPA1_IN/CMP1_IP0
P1.6	CMP1_OUT	HALL_IN1	MCPWM_CH2N	UART0_T(R)XD			TIM0_CH1		ADC_TRIGGER	ADC_CH7/CMP1_IP2
P1.7	CMP0_OUT	HALL_IN0	MCPWM_CH2P	UART0_R(T)XD			TIM0_CH0		ADC_TRIGGER	CMP1_IP1
P1.8	SWCLK	HALL_IN2	MCPWM_CH3P	UART0_T(R)XD		SCL		TIM1_CH0	ADC_TRIGGER	CMP1_IP3
P1.9	SWDAT		MCPWM_CH3N	UART0_R(T)XD		SDA		TIM1_CH1		ADC_CH9



4 封装尺寸

4.1 LKS32MC033H6P8(B)

TSSOP20L:

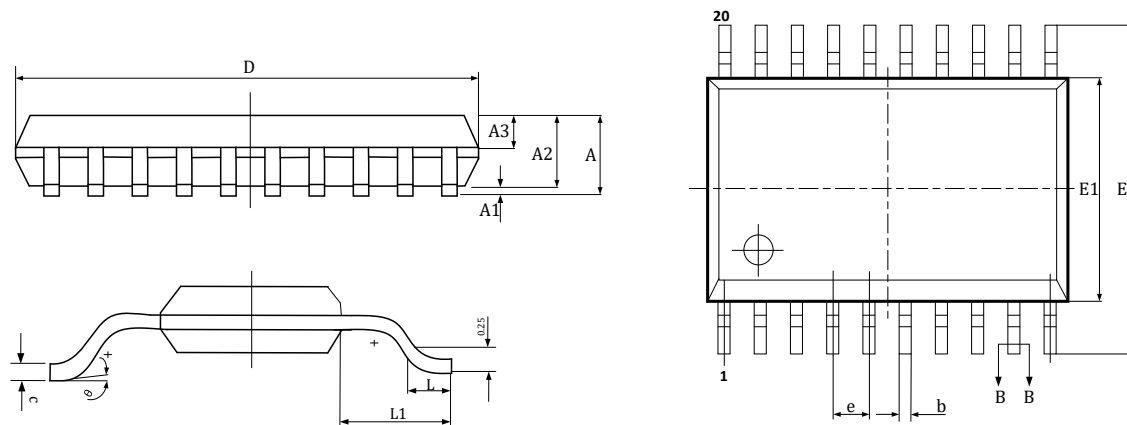


图 4-1 LKS32MC033H6P8(B)封装图示

表 4-1 LKS32MC033H6P8(B)封装尺寸

Symbol	TSSOP20		
	Min	Nom	Max
A	--	--	1.20
A1	0.05	--	0.15
A2	0.80	1.00	1.05
A3	0.39	0.44	0.49
b	0.20	--	0.25
b1	0.19	0.22	0.25
c	0.13	--	0.18
c1	0.12	0.13	0.14
D	6.40	6.50	6.50
E	6.20	6.40	6.60
E1	4.30	4.40	4.50
e	0.65BSC		
L	0.45	0.60	0.75
L1	1.00BSC		
θ	0	--	8°

4.2 LKS32MC033H6Q8(B)

QFN3*3 20L-0.75 Profile Quad Flat Package:

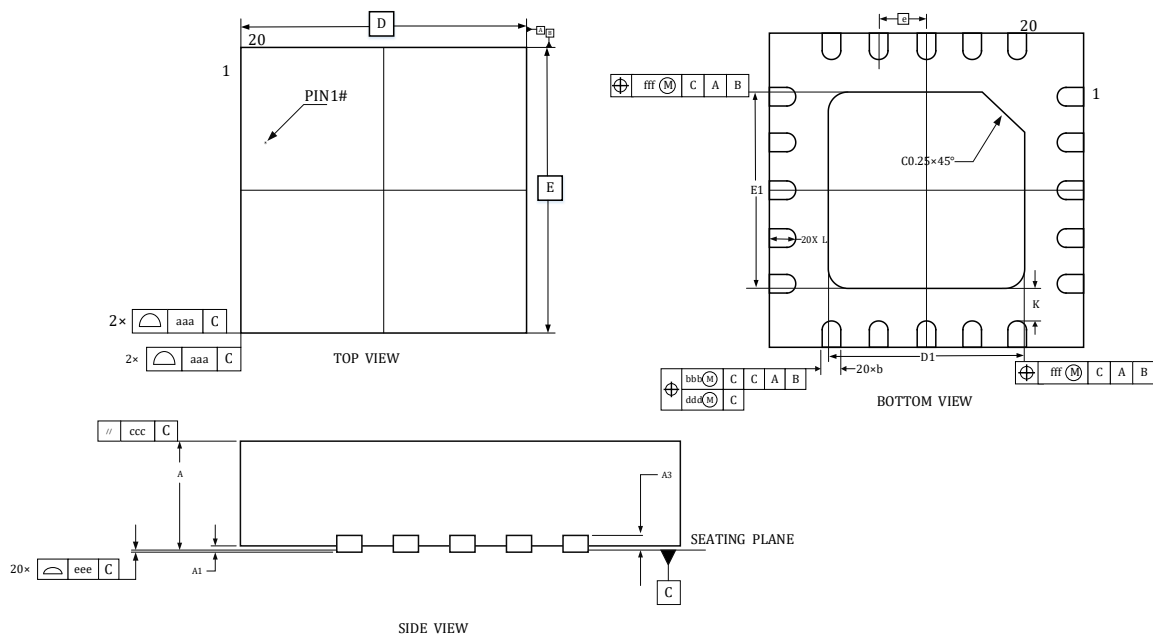


图 4-2 LKS32MC033H6Q8(B)封装图示

表 4-2 LKS32MC033H6Q8(B)封装尺寸

SYMBOL	MIN.	NOM.	MAX.
A	0.50	0.55	0.60
A1	0	0.02	0.05
A3	-	0.152 REF	-
b	0.15	0.20	0.25
D	3.00BSC		
E	3.00BSC		
D1	1.60	1.70	1.80
E1	1.60	1.70	1.80
e	0.40BSC		
L	0.25	0.30	0.35
K	0.20	-	-
aaa	0.10		
bbb	0.07		
ccc	0.10		
ddd	0.05		
eee	0.08		
fff	0.10		

4.3 LKS32MC037M6S8(B)/ LKS32MC037LM6S8B

SSOP24L:

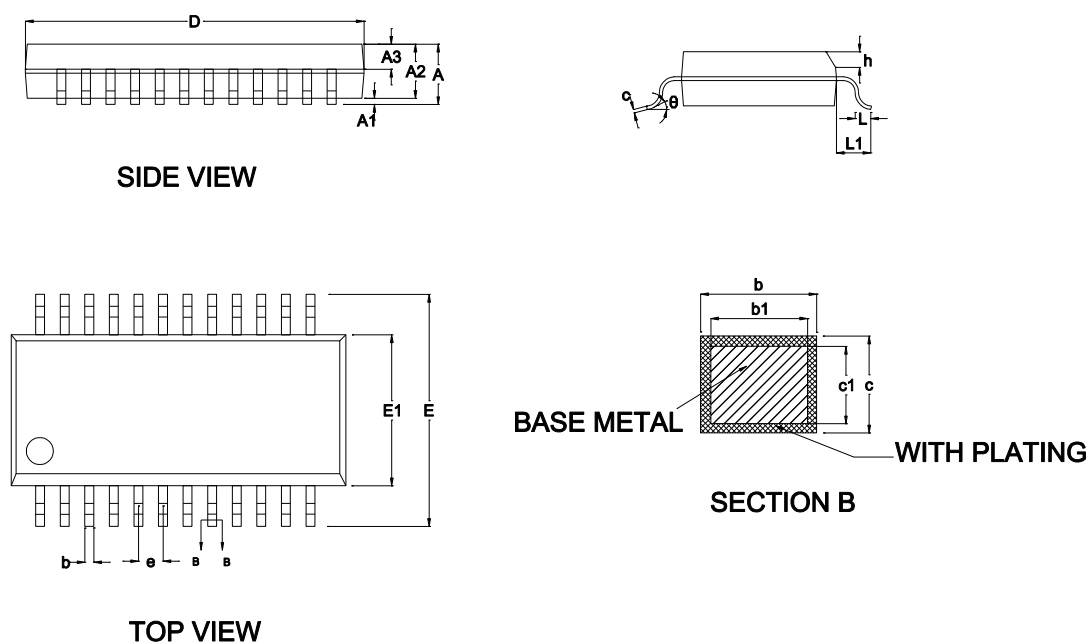


图 4-3 LKS32MC037(E/F)M6S8(B)封装图示

表 4-3 LKS32MC037(E/F)M6S8(B)封装尺寸

SYMBOL	MILLIMETER		
	MIN	NOM	MAX
A	-	-	1.75
A1	0.10	0.15	0.25
A2	1.30	1.40	1.50
A3	0.60	0.65	0.70
b	0.23	-	0.31
b1	0.22	0.25	0.28
c	0.20	-	0.24
c1	0.19	0.20	0.21
D	8.55	8.65	8.75
E	5.80	6.00	6.20
E1	3.80	3.90	4.00
e	0.635BSC		
h	0.30	-	0.50
L	0.50	-	0.80
L1	1.05REF		
θ	0	-	8°

4.4 LKS32MC038Y6P8(B)/ LKS32MC038LY6P8B

TSSOP28L:

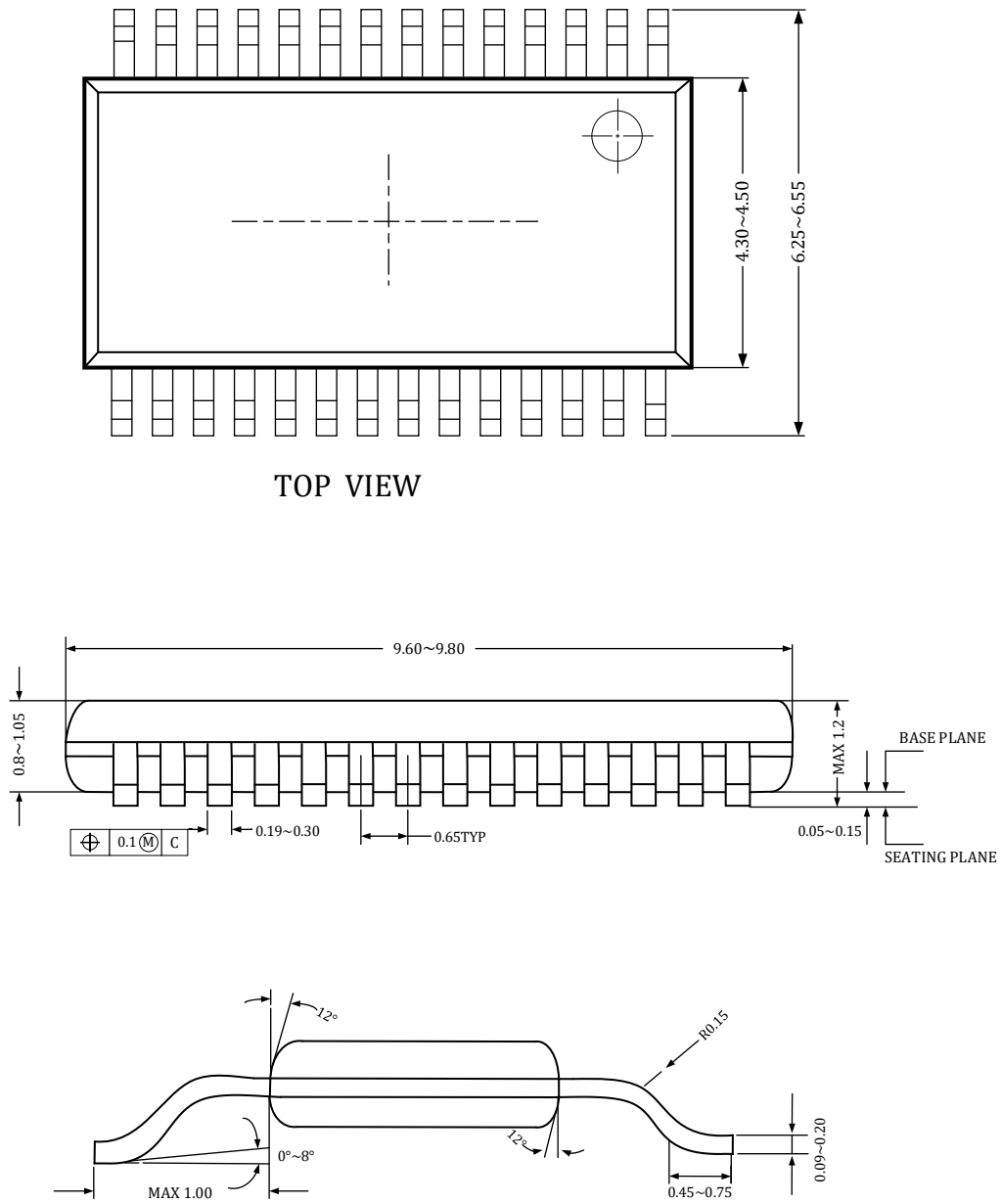


图 4-4 LKS32MC038Y6P8(B)封装图示

5 电气性能参数

表 5-1 LKS32MC03x 电气极限参数

参数	最小	最大	单位	说明
MCU 电源电压(AVDD)	-0.3	+6.0	V	
工作温度	-40	+105	°C	
电源电压(VCCLDO)	-0.3	+30.0	V	LDO 供电的引脚
5V LDO 输出电流		100	mA	
存储温度	-40	+150	°C	
结温	-	150	°C	
引脚温度	-	260	°C	焊接, 10 秒

表 5-2 LKS32MC03x 建议工况参数

参数	最小	典型	最大	单位	说明
MCU 电源电压(AVDD)	2.5	5	5.5	V	
模拟工作电压(AVDD _A)	2.8	5	5.5	V	REF2VDD=0, ADC 选择 2.4V 内部基准
	2.4	5	5.5	V	REF2VDD=1, ADC 选择 AVDD 为基准
LDO 电源电压(VCCLDO)	7		20	V	LDO 供电引脚

运算放大器可以在 2.5V 下工作, 但输出幅度受限。

表 5-3 LKS32MC03x ESD 性能参数

项目	最小	最大	单位
ESD测试 (HBM)	-6000	6000	V

根据《MIL-STD-883J Method 3015.9》，在 25°C，55%相对湿度环境下，在被测芯片的所有 IO 引脚施加进行静电放电 3 次，每次间隔 1s。测试结果显示芯片抗静电放电等级达到 Class 3A $\geq 4000V$ ， $< 8000V$ 。

表 5-4 LKS32MC03x Latch-up 性能参数

项目	最小	最大	单位
Latch-up电流 (85°C)	-200	200	mA

根据《JEDEC STANDARD NO.78E NOVEMBER 2016》，对所有电源 IO 施加过压 8V，在每个信号 IO 上注入 200mA 电流。测试结果显示芯片抗控锁等级为 200mA。

表 5-5 LKS32MC03x IO 极限参数

参数	描述	最小	最大	单位
V _{IN}	GPIO信号输入电压范围	-0.3	6.0	V
I _{INJ_PAD}	单个GPIO最大注入电流	-11.2	11.2	mA
I _{INJ_SUM}	所有GPIO最大注入电流	-50	50	mA

表 5-6 LKS32MC03x IO DC 参数

参数	描述	AVDD	条件	最小	最大	单位
----	----	------	----	----	----	----



V _{IH}	数字IO输入高电压	5V	-	0.7*AVDD		V
		3.3V		2.0		
V _{IL}	数字IO输入低电压	5V	-		0.3*AVDD	V
		3.3V			0.8	
V _{HYS}	施密特迟滞范围	5V	-	0.1*AVDD		V
		3.3V				
I _{IH}	数字IO输入高电压, 电流消耗	5V	-		1	uA
		3.3V				
I _{IL}	数字IO输入低电压, 电流消耗	5V	-	-1		uA
		3.3V				
V _{OH}	数字IO输出高电压		最大驱动电流 11.2mA	AVDD-0.8		V
V _{OL}	数字IO输出低电压		最大驱动电流 11.2mA		0.5	V
R _{pup}	上拉电阻大小*			8	12	kΩ
R _{io-ana}	IO与内部模拟电路间连接电阻			100	200	Ω
C _{IN}	数字IO输入电容	5V	-		10	pF
		3.3V				

*仅部分 IO 内置上拉，详见引脚说明章节

表 5-7 LKS32MC03x 电流消耗 IDDQ

主时钟	工况	3.3V	5V	单位
48MHz	开启CPU、flash、SRAM、MCPWM、Timer、以及所有模拟模块，IO不动作	8.570	8.650	mA
4MHz	开启CPU、flash、SRAM、MCPWM、Timer、以及除PLL之外的所有模拟模块，IO不动作	3.012	3.165	mA
64kHz		2.445	2.618	mA
-	深度休眠，关闭PLL，BGP等，只保留64kHz LRC	27	30	uA
-	所有模拟模块	2.4	2.55	mA

以上测试如无特别标注，均为室温 25°下测量，由于制造工艺存在器件模型偏差，不同芯片的电流消耗会存在个体差异。

6 模拟性能参数

表 6-1 LKS32MC03x 模拟性能参数

参数	最小	典型	最大	单位	说明
ADC					
工作电源	2.8	5	5.5	V	REF2VDD=0, ADC 选择 2.4V 内部基准
	2.4	5	5.5	V	REF2VDD=1, ADC 选择 AVDD 为基准
输出码率		1.2		MHz	$f_{adc}/20$
差分输入信号范围	-2.4		+2.4	V	Gain=1 时; REF=2.4V
	-3.6		+3.6	V	Gain=2/3 时; REF=3.6V
单端输入信号范围	-0.3		AVDD+0.3	V	受限于 IO 口输入电压限制
直流失调(offset)		5	10	mV	可校正
有效位数(ENOB)	10.5	11		bit	
INL		2	3	LSB	
DNL		1	2	LSB	
SNR	63	66		dB	
输入电阻	500k			Ohm	
输入电容		10pF		F	
基准电压(REF)					
工作电源	2.5	5	5.5	V	
输出偏差	-9		9	mV	
电源抑制比		70		dB	
温度系数		20		ppm /°C	
输出电压		2.4		V	
DAC					
工作电源	2.5	5	5.5	V	
负载电阻	50k			Ohm	
负载电容			50p	F	
输出电压范围	0.05		3	V	
转换速度			1M	Hz	
DNL		1	2	LSB	
INL		2	4	LSB	
OFFSET		5	10	mV	
SNR	57	60	66	dB	
运放(OPA)					
工作电源	3.1	5	5.5	V	
带宽		10M	20M	Hz	
负载电阻	20k			Ohm	
负载电容			5p	F	
输入共模范围	0		AVDD	V	

参数	最小	典型	最大	单位	说明
输出信号范围	0		2*Vcm	V	最小负载电阻下
OFFSET		10	15	mV	此 OFFSET 为 OPA 差分输入短接时, 测量 OPA_OUT 偏离 0 电平, 得到的等效差分输入端偏差。 OPA 输出端偏差为 OPA 放大倍数 xOFFSET
共模电平(Vcm)	1.65		2.15	V	测量条件: 常温。 运放摆幅=2×min(AVDD-Vcm, Vcm)。建议使用 OPA 单端输出的应用上电后进行 Vcm 测量并进行软件减除校正。更多分析请参考官网应用笔记《ANN009-运放差分 and 单端工作模式区别》
共模抑制(CMRR)		80		dB	
电源抑制(PSRR)		80		dB	
负载电流			500	uA	
摆率(Slew rate)		5		V/us	
相位裕度		60		度	
比较器(CMP)					
工作电源	2.5	5	5.5	V	
输入信号范围	0		AVDD	V	
OFFSET		5	10	mV	
传输延时		0.15 u		S	默认功耗
		0.6u		S	低功耗
回差(Hysteresis)		20		mV	HYS='0'
		0		mV	HYS='1'

模拟寄存器表说明:

地址 0x40000010~0x40000028 是各个模块的校正寄存器, 这些寄存器在出厂之前都会填上各自的校正值。一般情况下用户不要去配置或改变这些值。如果需要对模拟参数进行微调, 需要读取原校正值, 并以此为基础进行微调。

其中空白部分的寄存器必须全部配置为 0(芯片上电后会被复位为 0)。其他寄存器根据应用场合需要进行配置。



7 电源管理系统

7.1 AVDD 引脚电源系统

电源管理系统由 LDO15 模块、电源检测模块(PVD)、上电/掉电复位模块(POR)组成。

对于 033、037、038 芯片，AVDD 为电源输入，电压范围 2.5~5.5V。片外去耦电容建议 $\geq 1\mu\text{F}$ ，并尽量靠近 AVDD 引脚。

对于 037L、038L 芯片，AVDD 为 5V LDO 输出。片外去耦电容建议 $\geq 1\mu\text{F}$ ，并尽量靠近 AVDD 引脚。

AVDD 内部给 LDO15 模块供电，LDO15 为内部所有数字电路、PLL 模块供电。

LDO15 上电后自动开启，无需软件配置，但 LDO15 输出电压可通过软件实现微调。

LDO15 的输出电压可通过设置寄存器 LDO15TRIM<2:0>来调节，具体寄存器所对应值见模拟寄存器表说明。LDO15 在芯片出厂前已经过校正，一般情况下，用户不需要额外配置这些寄存器。如需微调 LDO 的输出电压，需要读取原配置值，在此基础上加上微调量对应的配置值填入寄存器。

POR 模块监测 LDO15 的电压，在 LDO15 电压低于 1.1V 时(例如上电之初，或者掉电之时)，为数字电路提供复位信号以避免数字电路工作产生异常。

7.2 VCCLDO 引脚电源系统

037L/038L 型号中的 VCCLDO 引脚为芯片内 5V LDO 模块提供供电。如果通过 5V AVDD 对外供电，供电电流限制在 20mA 以下。



8 时钟系统

时钟系统包括内部 64kHz RC 时钟、内部 4MHz RC 时钟、PLL 电路组成。

64k RC 时钟作为 MCU 系统慢时钟使用,作为诸如滤波模块或者低功耗状态下的 MCU 时钟使用。
4MHz RC 时钟作为 MCU 主时钟使用,配合 PLL 可提供最高到 48MHz 的时钟。

64k 和 4M RC 时钟均带有出厂校正,其中 4M RC 时钟还开放有用户校正寄存器,可进一步将精度校正到 $\pm 0.5\%$ 范围。64k RC 时钟在 $-40\sim 105^{\circ}\text{C}$ 范围内的精度为 $\pm 50\%$, 4M RC 时钟在该温度范围的精度为 $\pm 1\%$ 。

4M RC 时钟通过设置 RCHPD = '0'打开(默认打开,设'1'关闭),RC 时钟需要 Bandgap 电压基准源模块提供基准电压和电流,因此开启 RC 时钟需要先开启 BGP 模块。芯片上电的默认状态下,4M RC 时钟和 BGP 模块都是开启的。64k RC 时钟是始终开启的,不能关闭。

PLL 对 4M RC 时钟进行倍频,以提供给 MCU、ADC 等模块更高速的时钟。MCU 和 PWM 模块的最高时钟为 48MHz,ADC 模块典型工作时钟为 24MHz。

PLL 通过设置 PLLPDN='1'打开(默认关闭,设 1 打开),开启 PLL 模块之前,同样也需要开启 BGP(Bandgap)模块。开启 PLL 之后,PLL 需要 6us 的稳定时间来输出稳定时钟。芯片上电的默认状态下,RCH 时钟和 BGP 模块都是开启的,但 PLL 默认是关闭的,需要软件来开启。



9 基准电压源

该基准源为 ADC、DAC、RC 时钟、PLL、温度传感器、运算放大器、比较器和 FLASH 提供基准电压和电流，使用上述任何一个模块之前，都需要开启 BGP 基准电压源。

芯片上电的默认状态下，BGP 模块是开启的。基准源通过设置 BGPPD = '0' 打开，从关闭到开启，BGP 需要约 2us 达到稳定。BGP 输出电压约 1.2V，精度为±0.8%

基准源可通过设置 REF_AD_EN='1'，将基准电压送至 IO P0.0 进行测量。



10 ADC 模块

芯片内部集成 1 路 SAR 结构 ADC，芯片上电的默认状态下，ADC 模块是关闭的。ADC 开启前，需要先开启 BGP 和 4M RC 时钟和 PLL 模块，并选择 ADC 工作频率。默认配置下 ADC 工作时钟是 24M。

ADC 完成一次转换至少需要 17 个 ADC 时钟周期，其中 12 个为转换周期，5 个为采样周期。采样周期可通过配置 SYS_AFE_REG2 里的 SAMP_TIME 寄存器进行设置，要求设置为 3(含)以上，即 8 个 ADC clk 以上的采样时间。推荐值为 3，对应 ADC 的输出数据率 1.2MHz。

ADC 可工作在如下模式：单次单通道触发、连续单通道、单次 1~16 通道扫描、连续 1~16 通道扫描。每路 ADC 都有 16 组独立寄存器对应每一个通道。

ADC 触发事件可以来自外部的定时器信号 T0、T1、T2、T3 发生到预设次数，或者为软件触发。

ADC 带有两种增益模式，通过 SYS_AFE_REG0.GA_AD 进行设置，对应 1 倍和 2/3 倍增益。1 倍增益对应±2.4V 的输入信号，2/3 倍增益对应±3.6V 的输入信号幅度。在测量运放的输出信号时，根据运放可能输出的最大信号来选择具体的 ADC 增益。

11 运算放大器

两路输入输出 rail-to-rail 运算放大器，内置反馈电阻 $R2/R1$ ，外部引脚需串联一个电阻 $R0$ 。反馈电阻 $R2:R1$ 的阻值可通过寄存器 `RES_OPA<1:0>` 设置，以实现不同的放大倍数。具体寄存器所对应值见模拟寄存器表说明。

最终的放大倍数为 $R2/(R1+R0)$ ，其中 $R0$ 是外部电阻的阻值。

运放的两个输入引脚之间需要跨接一个电容，大于等于 15pF 。

对于 MOS 管电阻直接采样的应用，建议接 $>20\text{k}\Omega$ 的外部电阻，以减小 MOS 管关断时，往芯片引脚里流入的电流。

对于小电阻采样的应用，建议接 100Ω 的外部电阻。

放大器可通过设置 `OPAOUT_EN` 选择放大器中的输出信号通过 `BUFFER` 送至 `P0.7` IO 口进行测量和应用。因为有 `BUFFER` 存在，在运放正常工作模式下也可以选择送一路运放输出信号出来。

芯片上电的默认状态下，放大器模块是关闭的。放大器可通过设置 `OPAPDN = '1'` 打开，开启放大器之前，需要先开启 `BGP` 模块。

运放输入正负端内置钳位二极管，电机相线通过一匹配电阻后直接接入输入端，从而简化了 MOSFET 电流采样的外置电路。



12 比较器

内置 2 路比较器，比较器比较速度可编程、迟滞电压可编程、信号源可编程。

比较器的比较延时为 0.15us，还可通过寄存器 `CMP_FT` 设置为小于 30ns。迟滞电压通过 `CMP_HYS` 设置为 20mV/0mV。

比较器正负两个输入端的信号来源都可通过寄存器 `CMP_SELP<2:0>`和 `CMP_SELN<1:0>`编程，详见寄存器模拟说明。

芯片上电的默认状态下，比较器模块是关闭的。比较器通过设置 `CMPxPDN = '1'`打开，开启比较器之前，需要先开启 `BGP` 模块。



13 温度传感器

芯片内置精度为 $\pm 2^{\circ}\text{C}$ 的温度传感器。芯片出厂前会经温度校正，校正值保存在 **flash info** 区。

芯片上电的默认状态下，温度传感器模块是关闭的。开启传感器之前，需要先开启 **BGP** 模块。

温度传感器通过设置 **TMPPDN='1'** 打开，开启到稳定需要约 **2us**，因此需在 **ADC** 测量传感器之前 **2us** 打开。



14 DAC 模块

芯片内置一路 8bit DAC，输出信号的量程为 1.2V/3V/4.8V。

8bit DAC 可通过配置寄存器 DACOUT_EN=1，将 DAC 输出送至 IO 口 P0.0，可驱动 $>50\text{k}\Omega$ 的负载电阻和 50pF 的负载电容。

DAC 最大输出码率为 1MHz。

芯片上电的默认状态下，DAC 模块是关闭的。DAC 可通过设置 DACPDN =1 打开，开启 DAC 模块之前，需要先开启 BGP 模块。



15 处理器核心

- 32 位 Cortex-M0 +DIV/SQRT 协处理器
- 2 线 SWD 调试管脚
- 最高工作频率 48MHz



16 存储资源

16.1 Flash

- 内置 flash 包括 16/32kB 主存储区，1kB NVR 信息存储区
- 可反复擦除写入不低于 2 万次
- 室温 25°C 数据保持长达 100 年
- 单字节编程时间最长 7.5us，Sector 擦除时间最长 5ms
- Sector 大小 512 字节，可按 Sector 擦除写入，支持运行时编程，擦写一个 Sector 的同时读取访问另一个 Sector
- Flash 数据防窃取(最后一个 word 须写入非 0xFFFFFFFF 的任意值)

16.2 Execute-only zone

部分 16kB flash 容量型号配备 16kB 只执行空间，在编程加密后具有执行权限，不具有读写权限。支持反复擦除重新编程。

16.3 SRAM

- 内置 4kB SRAM



17 电机驱动专用 MCPWM

- MCPWM 最高工作时钟频率 48MHz
- 支持最大 4 通道相位可调的互补 PWM 输出
- 每个通道死区宽度可独立配置
- 支持边沿对齐 PWM 模式
- 支持软件控制 IO 模式
- 支持 IO 极性控制功能
- 内部短路保护，避免因配置错误导致短路
- 外部短路保护，根据对外部信号的监控快速关断
- 内部产生 ADC 采样中断
- 采用加载寄存器预存定时器配置参数
- 可配置加载寄存器加载时刻和周期



18 Timer

- 2 路通用定时器，1 路 16bit 定时器，1 路 32bit 定时器
- 支持捕获模式，用于测量外部信号宽度
- 支持比较模式，用于产生边沿对齐 PWM/定时中断



19 Hall 传感器接口

- 内置最大 1024 级滤波
- 三路 Hall 信号输入
- 24 位计数器，提供溢出和捕获中断



20 通用外设

- 一路 UART，全双工工作，支持 8/9 位数据位、1/2 停止位、奇/偶/无校验模式，带 1 字节发送缓存、1 字节接收缓存，支持 Multi-drop Slave/Master 模式，波特率支持 300~115200
- 一路 SPI，支持主从模式
- 一路 IIC，支持主从模式
- 硬件看门狗，使用 RC 时钟驱动，独立于系统高速时钟，写入保护



21 特殊 IO 复用

LKS03x 特殊 IO 复用注意事项

SWD 协议包含两根信号线：SWCLK 和 SWDIO。前者是时钟信号，对于芯片而言，是输入状态且不会改变输入状态。后者是数据信号，对于芯片而言，在数据传输过程中会在输入状态和输出状态间切换，默认是输入状态。

LKS03x 可实现 SWD 的两个 IO 复用为其它 IO 的功能，SWCLK 复用的 IO 是 P1.8，SWDIO 复用的 IO 是 P1.9。注意事项如下：

- 默认状态是不开启复用，需要软件向 SYS_IO_CFG [6]写 0 开启复用。即芯片硬复位结束后，初始状态是 SWD 用途，SWD 的两个 IO 在芯片内部有上拉(芯片内部上拉电阻约为 10K)，在 IO 用作 SWD 功能时，上拉默认开启且无法关闭。当 IO 用作 GPIO 时，上拉可以通过 GPIO1_PUE[8] 和 GPIO1_PUE[9]来控制。芯片上电复位 30ms 内 P1.8 和 P1.9 固定为 SWD 功能，软件可以向 SYS_IO_CFG[6]写 0，但 IO 功能切换需要等待 30ms 后才生效。30ms 使用 LRC 计数，由于工艺原因存在一定偏差。
- 开启复用后，KEIL 等工具无法直接访问芯片，即 Debug 和擦除下载功能均失效。若需要重新下载程序，有两个方案。
 - 其一，建议使用凌鸥专用离线下载器擦除。软件开启复用的时间，建议保留一定余量，例如 100ms 左右，保证离线下载器能擦除，防止死锁。余量的多少是保证离线下载器擦除的成功率。余量越大，一次性擦除成功的概率越大。
 - 其二，程序内部有退出机制，例如某个其它 IO 电平发生变化(一般为输入)，表明外界需要用 SWDIO，软件重新配置，解除复用。此时，可以恢复 KEIL 的功能。

在 SSOP24、QFN40 和 SOP16L 的封装中，SWDIO、SWCLK 可能其他 IO bonding 在一起。此时应注意其他 IO 动作可能导致芯片误认为 SWD 动作。

SWCLK 复用的注意事项如下：

- 默认状态是不开启复用，需要软件开启复用。即芯片硬复位结束后，初始状态是 SWCLK 用途，SWDCLK 在芯片内部有上拉(芯片内部上拉电阻约为 10K)，应用对初始电平有要求的，需注意。
- 开启复用后，KEIL 等工具无法直接访问芯片，即 Debug 和擦除下载功能均失效。若需要重新下载程序，有两个方案。
 - 其一，建议使用凌鸥专用离线下载器擦除。软件开启复用的时间，建议保留一定余量，例如 100ms 左右，保证离线下载器能擦除，防止死锁。余量的多少是保证离线下载器擦除的成功率。余量越大，一次性擦除成功的概率越大。
 - 其二，程序内部有退出机制，例如某个其它 IO 电平发生变化(一般为输入)，表明外界需要用 SWCLK，软件重新配置，解除复用。此时，可以恢复 KEIL 的功能。

若此时，仅复用了 SWCLK，没有复用 SWDIO，注意事项同上。

RSTN 信号，默认是用于 LKS03x 芯片的外部复位脚。

LKS03x 可实现 RSTN 复用为其它 IO 的功能，复用的 IO 是 P0.2。注意事项如下：



- 默认状态是不开启复用，需要软件向 `SYS_IO_CFG[5]` 写入 1 将 `RSTN` 复用为普通 `GPIO`。即芯片初始状态是 `RSTN` 用途，`RSTN` 在芯片内部有上拉(芯片内部上拉电阻约为 100K)，应用对初始电平有要求的，需注意。
- 默认状态是 `RSTN`，只有 `RSTN` 正常释放后才能开始程序的执行，应用需要保证 `RSTN` 有足够保护，例如外围电路带上拉，若能加电容更佳。
- 开启复用后，`RSTN` 用途失效，若需产生芯片硬复位，源头只能是掉电/看门狗。
- `RSTN` 的复用，不影响 `KEIL` 的使用。

22 订购包装信息

型号	封装形式	每盘/管数量	内盒数量	外箱数量
LKS32MC033H6P8	TSSOP20L	4000/盘	8000PCS	64000PCS
LKS32MC033H6P8B	TSSOP20L	4000/盘	8000PCS	64000PCS
LKS32MC033H6Q8	QFN3*3 20L-0.75	5000/盘	5000PCS	40000PCS
LKS32MC033H6Q8B	QFN3*3 20L-0.75	5000/盘	5000PCS	40000PCS
LKS32MC037M6S8	SSOP24L	4000/盘	8000PCS	64000PCS
LKS32MC037M6S8B	SSOP24L	4000/盘	8000PCS	64000PCS
LKS32MC037LM6S8B	SSOP24L	4000/盘	8000PCS	64000PCS
LKS32MC038Y6P8	TSSOP28L	4000/盘	8000PCS	64000PCS
LKS32MC038Y6P8B	TSSOP28L	4000/盘	8000PCS	64000PCS
LKS32MC038LY6P8B	TSSOP28L	4000/盘	8000PCS	64000PCS
LKS32MC038LY6Q8B	QFN4*4 28L-0.75	4000/盘	8000PCS	64000PCS

23 版本历史

表 23-1 文档版本历史

时间	版本号	说明
2023.11.09	2.46	OPA OFFSET 增加说明, 更新储存温度
2023.11.07	2.45	更新 LKS32MC038LY6Q8B 订购包装信息
2023.09.25	2.44	修订焊接温度
2023.07.28	2.43	增加 038LY6Q8B
2023.07.26	2.42	增加 DAC 1.2V 量程
2023.06.04	2.41	增加 037L 和 038L
2023.04.03	2.4	修改封装名称
2023.03.16	2.39	修改 UART 支持的数据位
2023.01.12	2.38	增加共模电压参数
2023.01.09	2.37	增加订购包装信息
2022.12.06	2.36	修改 033H6Q8(B)管脚分布图
2022.11.28	2.35	更新 LRC 时钟频率
2022.11.21	2.34	更新器件选型表
2022.11.12	2.33	更新 LRC 时钟频率和全温度范围偏差
2022.11.07	2.32	增加 IO 与内部模拟电路间连接电阻阻值
2022.10.28	2.31	增加读取 SYS_AFE_INFO.Version 查看芯片版本的说明
2022.10.25	2.3	修改 A/B 版本命名
2022.10.24	2.2	修订供电电压范围, 增加 039D,039PL5,039PL3
2022.09.23	2.12	修订 DateCode 格式
2022.09.16	2.11	修订 034S 选型表说明, 内置 5V LDO
2022.09.06	2.1	增加 A(YYWWA)/B(YYWVB)版本的引脚说明
2022.8.11	2.0	拆分 3P3N, 6N 和单 MCU 型号 DS
2022.07.27	1.91	增加 034S
2022.07.21	1.9	回退 ADC_CH6/7 引脚位置修订, 第二次版本修订时间暂定 2022.10
2022.06.02	1.8	调整 ADC_CH6/7 位置, 修正引脚复用表
2022.03.08	1.7	增加 034D, 调整 037Q 引脚编号
2022.02.28	1.6	增加 037Q
2022.02.22	1.5	更新 ADC 通道数和比较器通道数, 去除 ADC_CH8
2022.01.24	1.4	修订 P0.4,P0.6 比较器正端编号, 033 增加 P0.8 功能
2021.11.29	1.3	增加 033QFN 型号, 增加 038
2021.11.03	1.2	增加 033,037F
2021.09.07	1.1	修订 VCC 电源部分的描述
2021.09.02	1.0	初始版本

免责声明

LKS 和 LKO 为凌鸥创芯注册商标。

南京凌鸥创芯电子有限公司（以下简称：“Linko”）尽力确保本文档内容的准确和可靠，但是保留随时更改、更正、增强、修改产品和/或 文档的权利，恕不另行通知。用户可在下单前获取最新相关信息。

客户应针对应用需求选择合适的 Linko 产品，详细设计、验证和测试您的应用，以确保满足相应标准以及任何安全、安保或其它要求。客户应对此独自承担全部责任。

Linko 在此确认未以明示或暗示方式授予 Linko 或第三方的任何知识产权许可。

Linko 产品的转售，若其条款与此处规定不同，Linko 对此类产品的任何保修承诺无效。

Linko 产品禁止用于军事用途或生命监护、维持系统。

如有更早期版本文档，一切信息以此文档为准。

