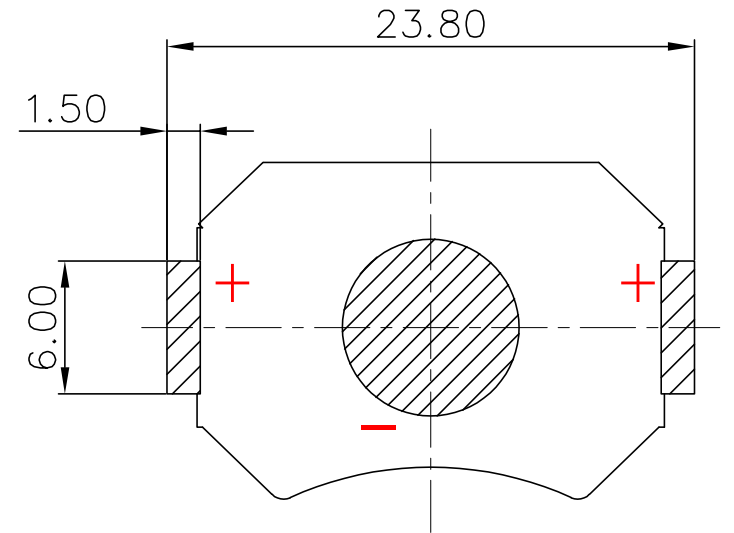
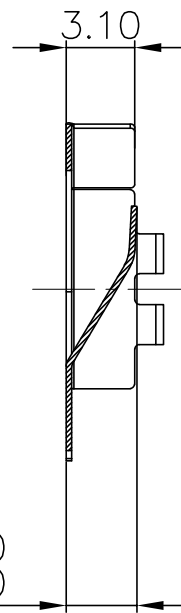
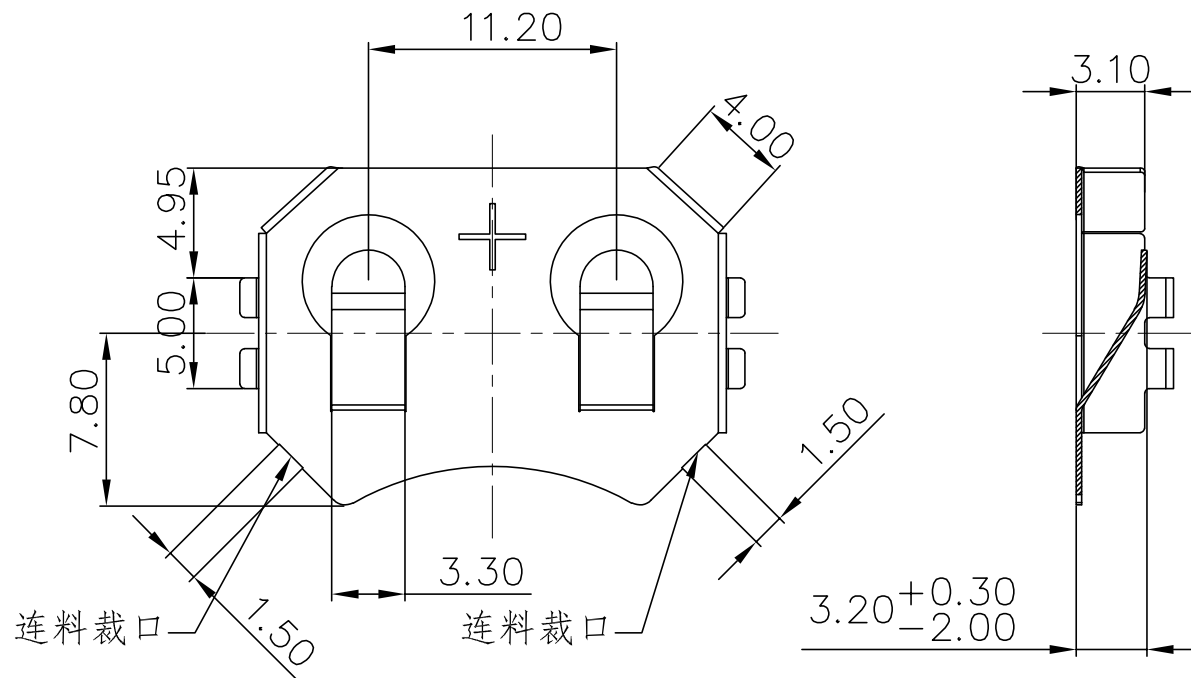
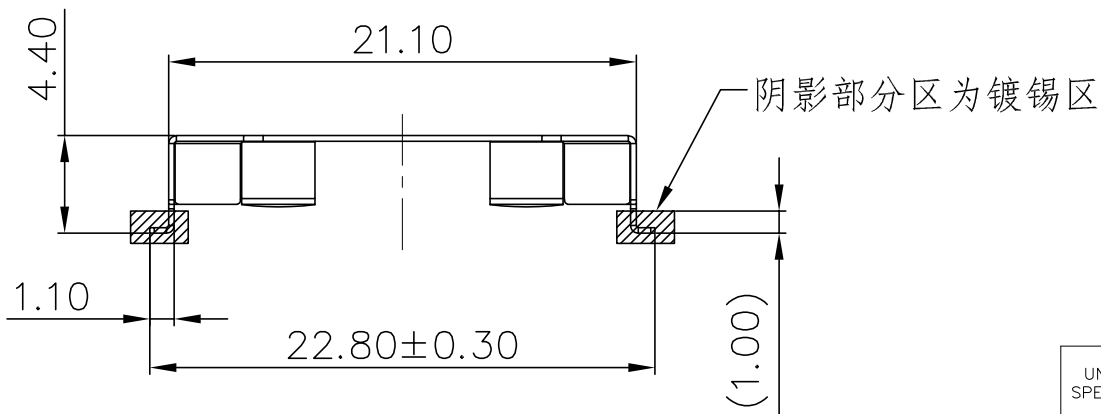




REV.	ECN NO.	REVISED	DATE



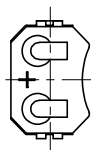
PCB Layout Diagram
Top View



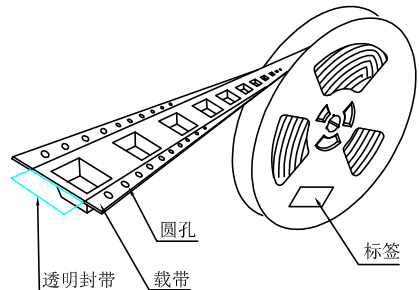
工程部
2023-11-15
H. WANG

UNLESS OTHERWISE SPECIFIED TOLERANCES		MYOUNG 美阳 www.meiyangdz.com	
DECIMALS: X :±0.30 X.X :±0.25 X.XX :±0.20 X.XXX :±0.10	ANGLES: X :±1° X.X :±0.5°	DSND: WangHeng	DATE: 2023-11-15
		CHKD: ZhouRuicai	DATE: 2023-11-15
		APVD: XueShunyang	DATE: 2023-11-15
		SCALE: 1:1	VIEW: 第三角投影
		UNIT: mm	REV.: A/0
		OBJECT: MY	DRAW NO.: MY-CP-0380
TITLE: 电池扣CR2032-P SMT 连带引脚高温锡 卷装		PART NO.: MY-2032-08L-R	

NO.	PART NAME	Q'TY	MATERIAL	PLATING & COLOR
1	TERMINAL(+)	1	PHOSPHOR BRONZE, T=0.25mm	Sn(hight hot) on the solidface after Ni-Plating



产品

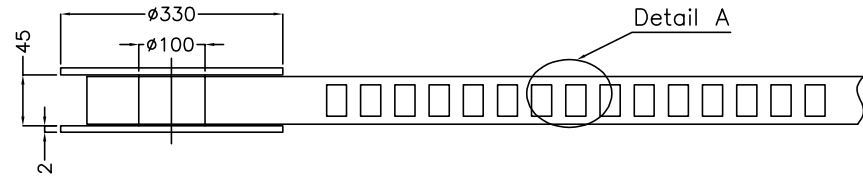


圆孔

标签

透明封带

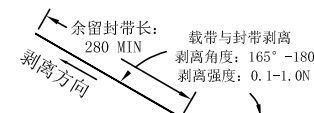
载带



Detail A

45
2

出料方向



剥离方向

余留封带长:
280 MIN

载带与封带剥离
剥离角度: 165° -180°
剥离强度: 0.1-1.0N

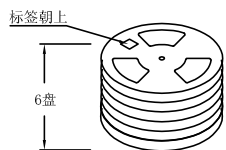
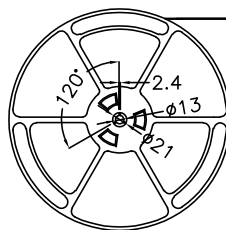
12空穴

共封装 500 只产品

12空穴

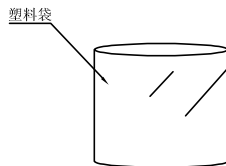
末端留空穴载带

前端留空穴载带

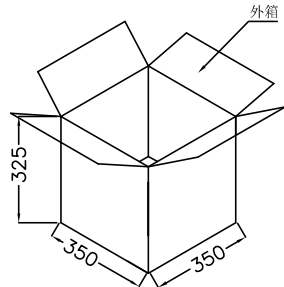


标签朝上

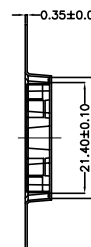
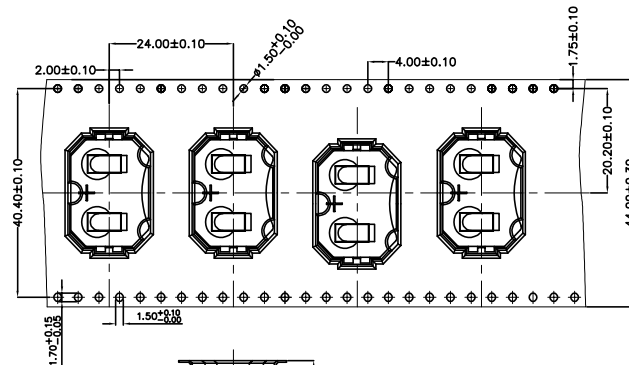
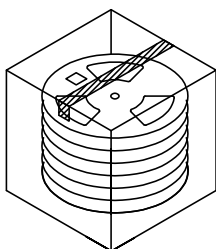
6盘



塑料袋



外箱



Detail A

技术要求:

1. 圆孔十个孔距离累计允许公差为 $\pm 0.2\text{mm}$
2. 带长250mm内容许弯曲度1mm
3. 材料厚度以在载带边缘测量为准
4. 所有尺寸定义依循EIA-481-C系准则定义之
5. 材料: 黑色PS T=0.35mm
6. 所有卷轮为灰蓝挖空旋转塑胶卷轮
7. 整模成型长度: 12.576M,
8. 非指明公差范围为: $\pm 0.1\text{mm}$; 超过250mm不计算累计误差
9. 型腔外形凡未标明处倒角R为0.2-0.3; 拔模斜度未标注的为 3° 以下

包装信息:

- 1、每卷盘装产品 500 只, 卷盘外侧贴相关标签;
- 2、每 6 卷盘放在一个塑料袋中;
- 3、每外箱装6盘, 产品总数: 3000 只;
- 4、外箱上下用胶纸封成“工”字;
- 5、电池扣包材CR2032-P SMT 卷装44MM(MY-2032-P-01-R)



工程部

2023-11-15

H. WANG

UNLESS OTHERWISE SPECIFIED TOLERANCES		MYOUNG 美阳 www.meiyangdz.com			
DECIMALS: X : ±*** X.X : ±*** X.XX : ±*** X.XXX : ±***	ANGLES: X : ±*** X.X : ±***	DSND	WangHeng	DATE	2023-11-15
		CHKD	ZhouRuicai	DATE	2023-11-15
		APVD	XueShun Yong	DATE	2023-11-15
WEIGHT:		SCALE:	SIZE: A4	VIEW:	
SHEET 2 OF 2		UNIT: mm	REV.: A/0	OBJECT: MY	TITLE: 电池扣CR2032-P SMT 连带引脚高温锡 卷装
		PART NO.:		MY-2032-08L-R	
		DRAW NO.: MY-BD-0002			