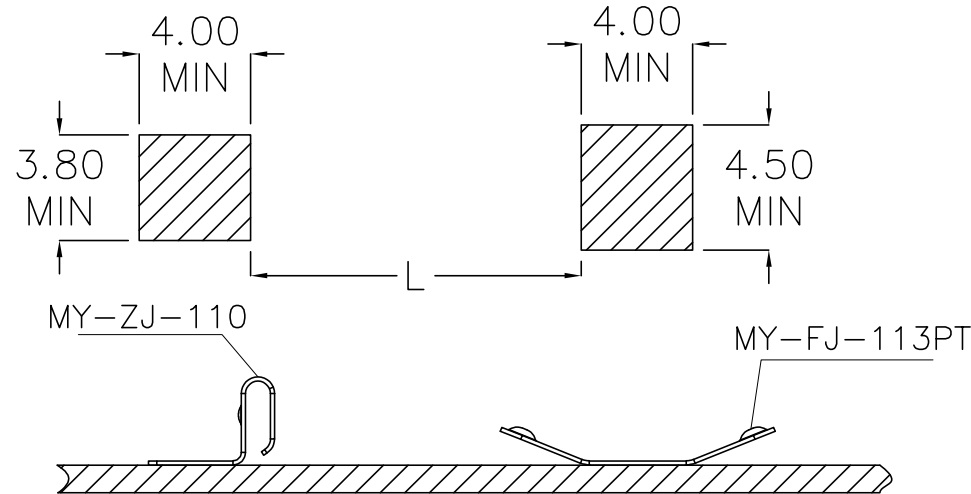
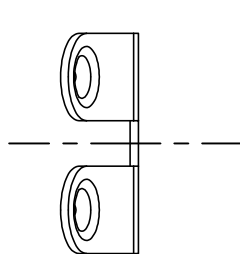
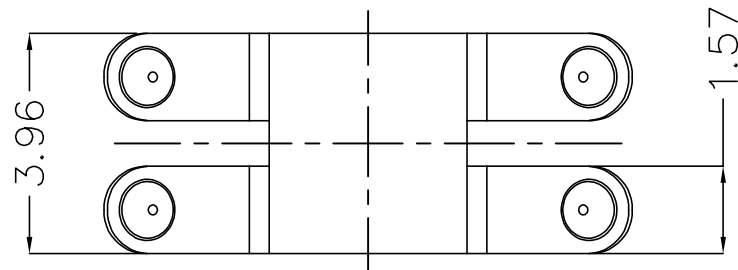


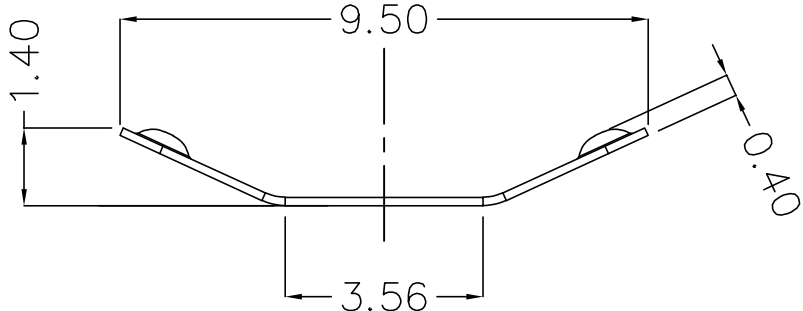


REV.	ECN NO.	REVISED	DATE



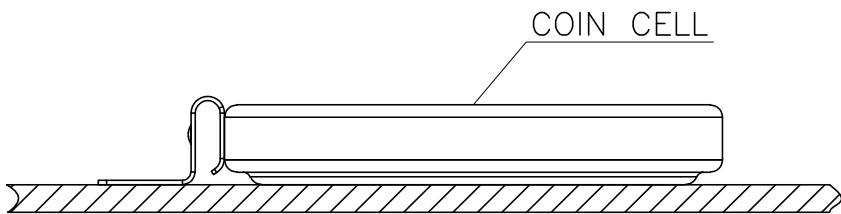
S:2:1

MTG LAYOUT USE WITH MY-113PT



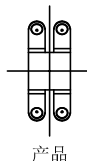
COIN CELL DIA.	LDM.
20MM	9.40
23MM	10.90
24MM	11.40
30MM	14.40

工程部
2023-11-16
H. WANG

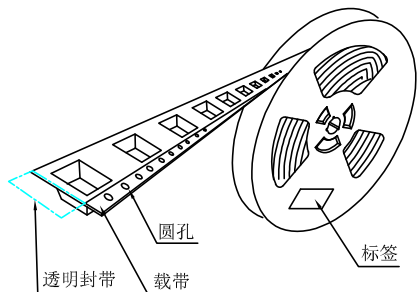


UNLESS OTHERWISE SPECIFIED TOLERANCES		MYOUNG 美用 www.meiyangdz.com	
DECIMALS: X :±0.30 X.X :±0.25 X.XX :±0.20 X.XXX :±0.10	ANGLES: X :±2° X.X :±1°	DSND WangHeng	DATE 2023-11-16
WEIGHT:		CHKD ZhouRuicai	DATE 2023-11-16
SHEET 1 OF 2		APVD XueShunyong	DATE 2023-11-16
TITLE:		SCALE:	VIEW:
PART NO.:		UNIT: mm	REV.: A/0
MY-FJ-113PT-R		OBJECT: MY	DRAW NO.:MY-CP-0232

1	TERMINAL(-)	1	C17200 T=0.15mm	Au-Plating
NO.	PART NAME	Q'TY	MATERIAL	PLATING & COLOR



产品

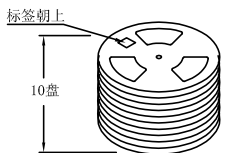


圆孔

透明封带

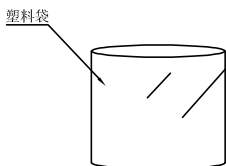
载带

标签

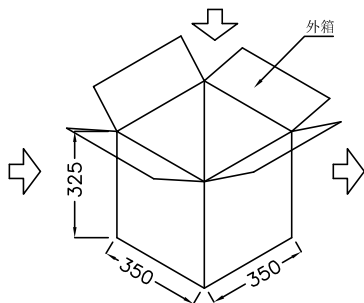


标签朝上

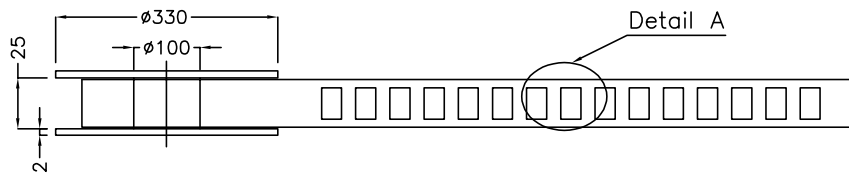
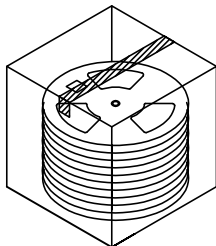
10盘



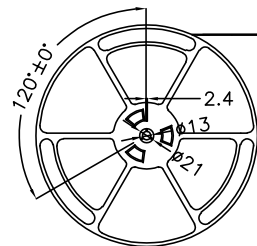
塑料袋



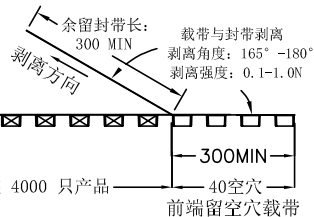
外箱



Detail A



出料方向



剥离方向

余留封带长: 300 MIN

载带与封带剥离
剥离角度: 165°-180°
剥离强度: 0.1-1.0N

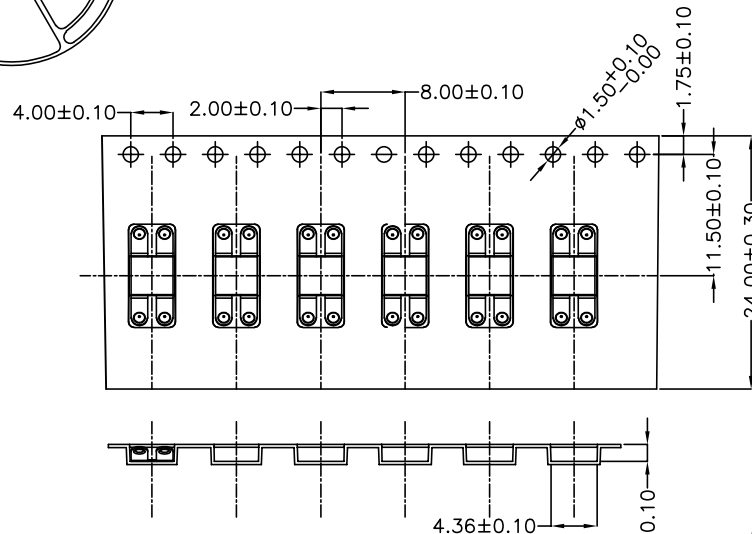
40空穴

共封装 4000 只产品

300MIN

末端留空穴载带

前端留空穴载带



Detail A



技术要求:

1. 圆孔十个孔距离累计允许公差为±0.2mm
2. 带长250mm内容许弯曲度1mm
3. 材料厚度以在载带边缘测量为准
4. 所有尺寸定义依循EIA-481-C系准则定义之
5. 材料: 黑色PS T=0.30±0.05mm
6. 所有卷轮为灰蓝挖空旋转塑胶卷轮
7. 整模成型长度: 32.64M,
8. 非指明公差范围为: ±0.1mm; 超过250mm不计算累计误差
9. 塑腔外形凡未标明处倒角R为0.2-0.3; 拔模斜度未标注的为3° 以下

包装信息:

- 1、每卷盘装产品 4000 只, 卷盘外侧贴相关标签;
- 2、每 10 卷盘放在一个塑料袋中;
- 3、每外箱装10盘, 产品总数: 40000 只;
- 4、外箱上下用胶纸封成“工”字;
- 5、电池弹片包材-113负极 卷装 (MY-FJ-113-01-R)。

UNLESS OTHERWISE SPECIFIED TOLERANCES		MYOUNG 美阳 www.meiyangdz.com	
DECIMALS: X : ±*** X.X : ±*** X.XX : ±*** X.XXX : ±***	ANGLES: X : ±*** X.X : ±***	DSND WangHeng	DATE 2023-11-16
		CHKD ZhouRuicai	DATE 2023-11-16
		APVD XueShun Yong	DATE 2023-11-16
WEIGHT:		SCALE: 1:1	VIEW:
SHEET 2 OF 2		UNIT: mm	REV.: A/0
		SIZE: A4	OBJECT: MY
		TITLE: 电池接触片-113负极 镀铜 卷装	
		PART NO.: MY-FJ-113PT-R	
		DRAW NO.: MY-BD-0020	