

## 符合BLE 5.0规范的低功耗SOC芯片

### 主要特性

- 微控制器
    - 32 位高性能 RISC 核心
    - 16MHz/32MHz 时钟
    - 96KB ROM
    - 16KB OTP
    - 16KB SRAM
  - 外设
    - 1 个 UART 接口，硬件支持流控
    - 1 个 SPI Master，最大支持 16M
    - 6 路 PWM 输出
    - 2 个通用定时器
    - 1 个实时时钟（RTC）
    - 1 个正交解码器
    - 10 位 ADC、1Mbps、4 通道
    - 数字外设可映射任意 GPIO
    - 所有 GPIO 均支持中断
    - 集成 WatchDog
    - 集成电压检测
    - 集成温度传感器
    - 集成高精度 32KHz RC 振荡器
  - 射频部分
    - 低功耗 BLE5.0 规范
    - -96dBm 接收灵敏度
    - -12dBm ~ +10dBm 的可调输出功率
    - 单端 RF 接口
  - 2.4G 特性
    - 速率：250kbps、1Mbps、2Mbps
    - 包格式：普通模式、增强模式
  - 低功耗
    - 工作电压范围：2.3V 至 3.6V
    - MCU 工作电流：1.75mA @ 16MHz
  - 休眠平均功耗
    - 1s 间隔可连接广播：49uA
    - 1s 间隔不可连接广播：32uA
    - 1s 间隔连接保持：23uA
  - 温度范围
    - -40~105°
  - 封装
    - SOP16、SOP8
  - 工具和开发环境
    - Keil 编译器
    - JLINK
- 

## 1 管脚描述

### 1.1 管脚图

WS8000分别采用SOP16和SOP8两种形式封装，管脚定义如下图所示。

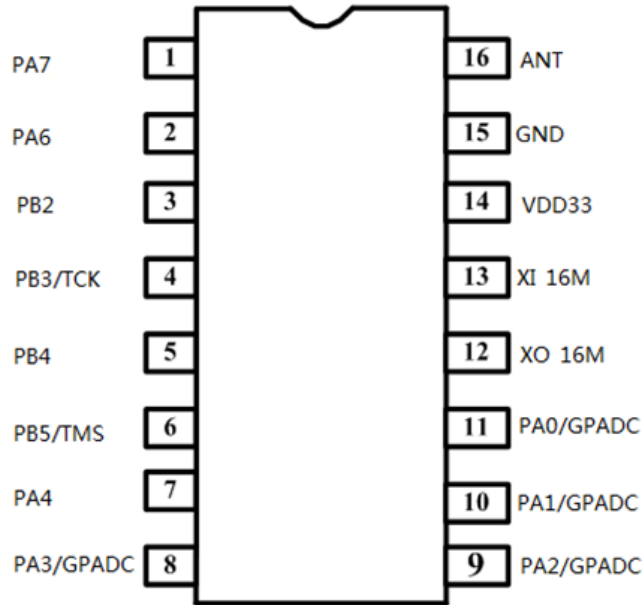


图 1 SOP16 封装脚位图

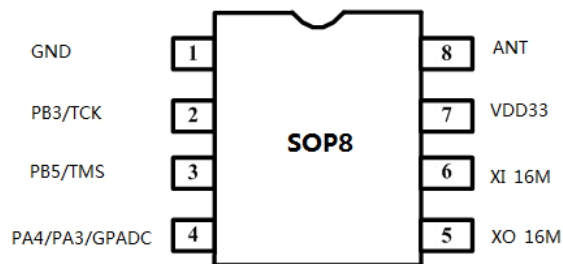


图 2 SOP8封装脚位图

## 1.2 管脚描述

SOP16	PIN name	PIN TYPE	PIN DESCRIPTIONS
1	PA7	Digital I/O	GPIO
2	PA6	Digital I/O	GPIO
3	PB2	Digital I/O	GPIO
4	PB3	Digital I/O	GPIO, 默认为JLINK TCK
5	PB4	Digital I/O	GPIO
6	PB5	Digital I/O	GPIO, 默认为JLINK TMS
7	PA4	Digital I/O	GPIO
8	PA3	Analog&Digital IO	GPIO
9	PA2	Analog&Digital IO	GPIO
10	PA1	Analog&Digital IO	GPIO
11	PA0	Analog&Digital IO	GPIO
12	XO16M	Analog pin	16MHz/32MHz晶振输出
13	XI16M	Analog pin	16MHz/32MHz晶振输入
14	VDD33	Power	2.5-3.6V电源输入
15	GND	GND	
16	ANT	Analog pin	射频信号输入/输出

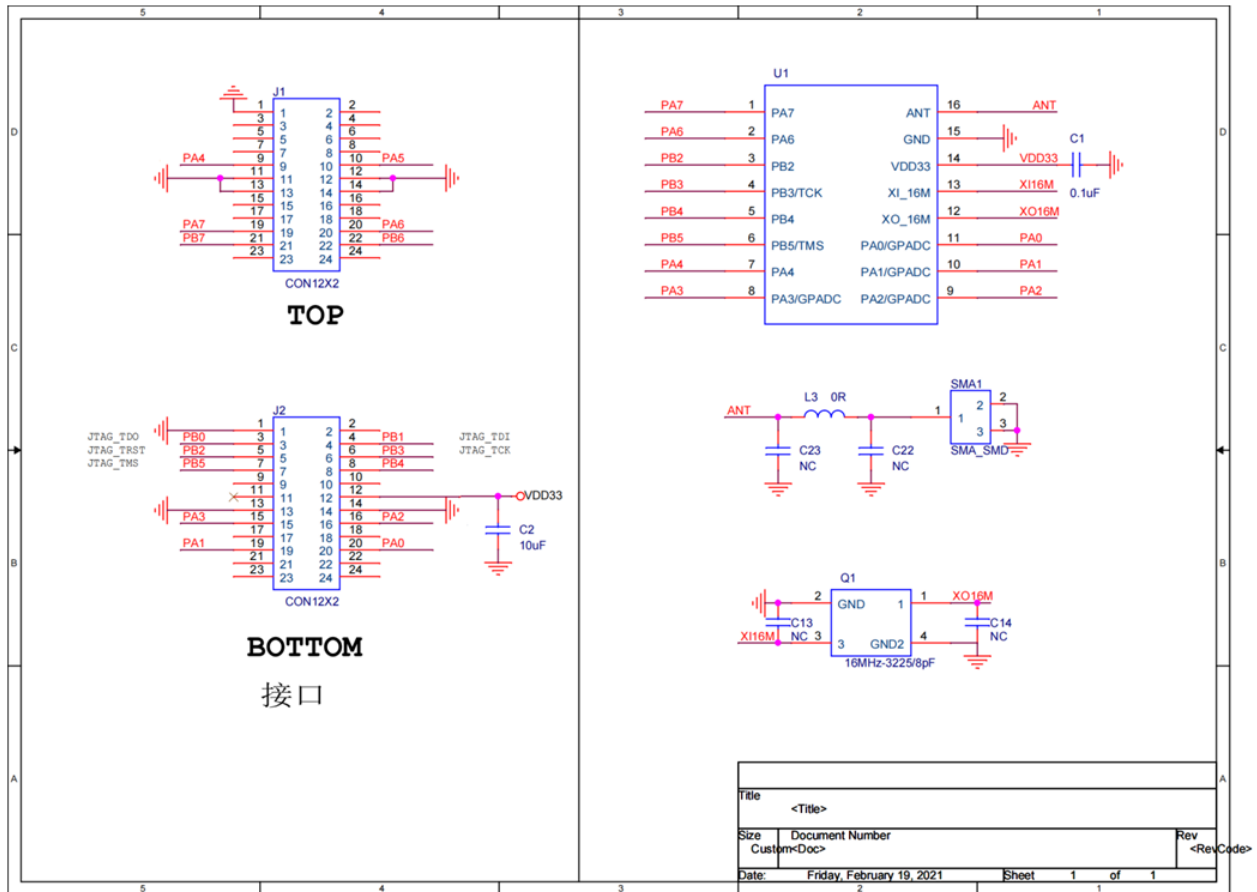
表1 SOP16管脚定义

SOP8	PIN name	PIN TYPE	PIN DESCRIPTIONS
1	GND	GND	
2	PB3	Digital I/O	GPIO, 默认为JLINK TCK
3	PB5	Digital I/O	GPIO, 默认为JLINK TMS
4	PA3	Analog&Digital IO	GPIO
5	XO16M	Analog pin	16MHz/32MHz晶振输出
6	XI16M	Analog pin	16MHz/32MHz晶振输入
7	VDD33	Power	2.5-3.6V电源输入
8	ANT	Analog pin	射频信号输入/输出

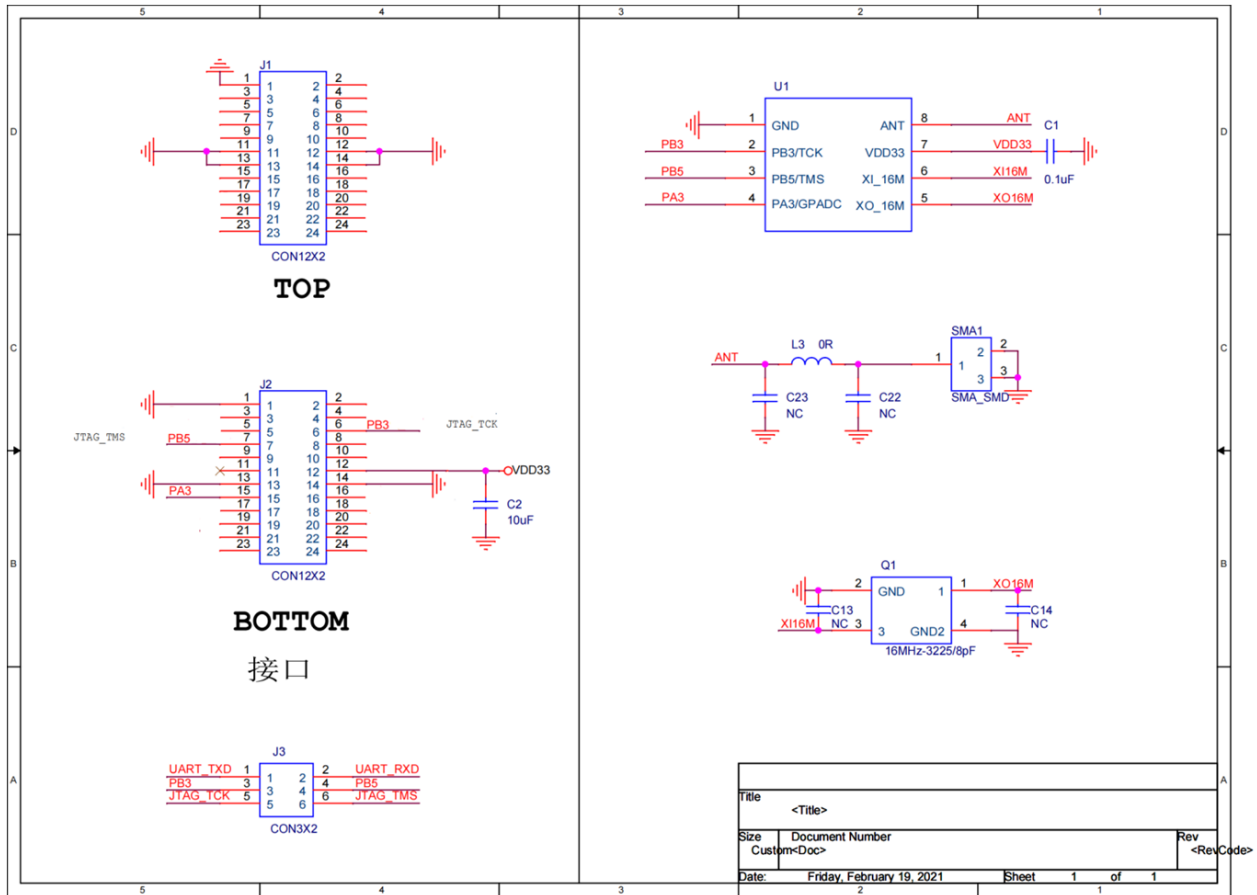
表 2 SOP8管脚定义

## 2 电路参考设计图

### 2.1 SOP16原理图设计



## 2.2 SOP8原理图设计

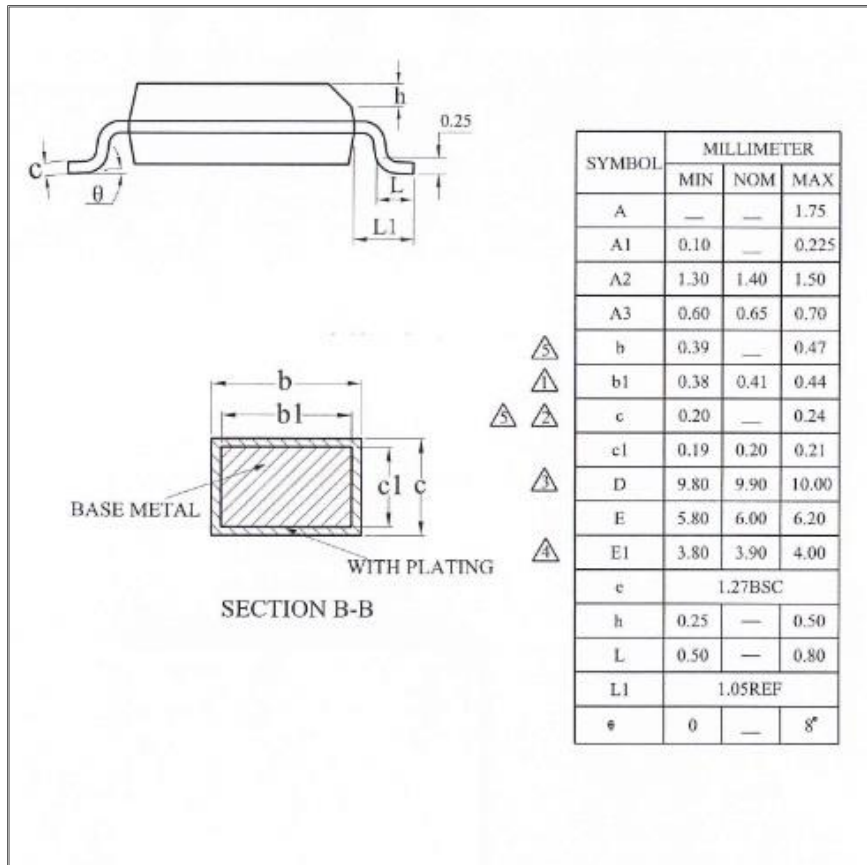
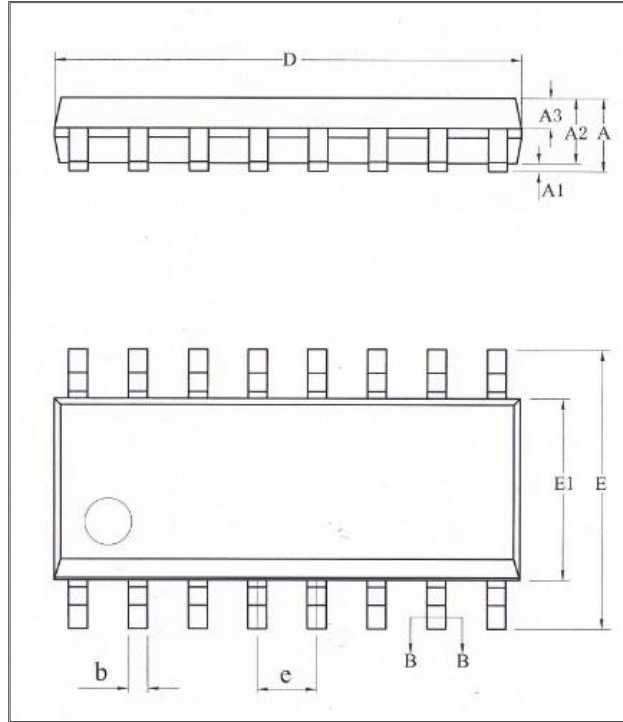


### 3 订货型号

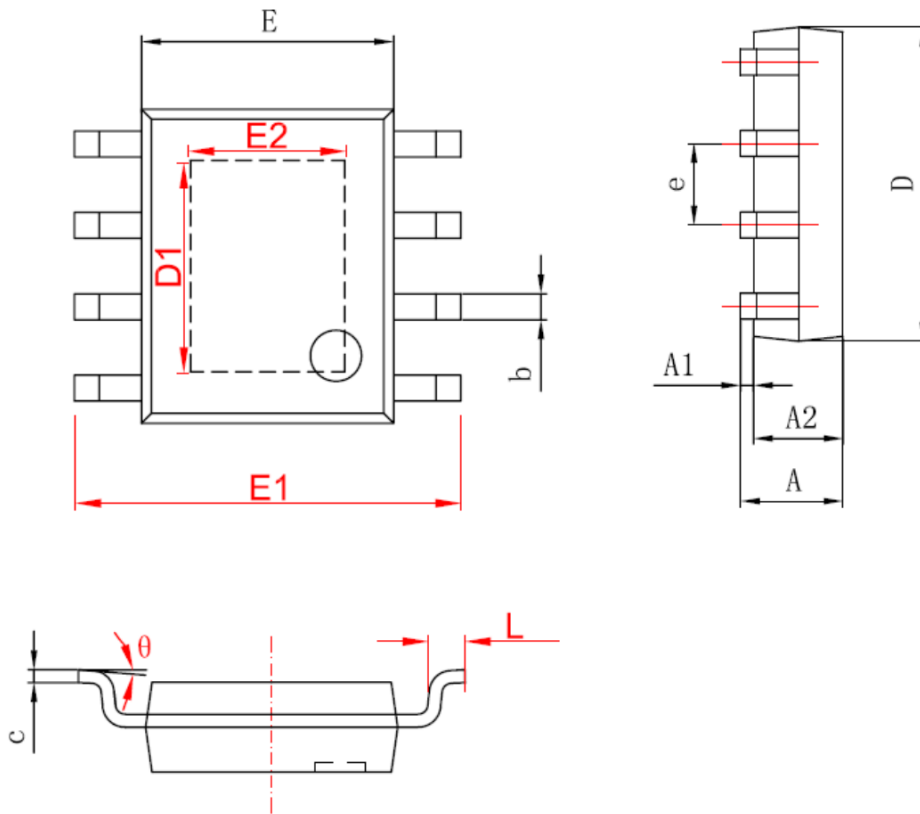
型号	Sram btyes	OTP btyes	E2PROM	封装
WS8000P16ES16	16K	16K	无	SOP16
WS8000P16E02AS16	16K	16K	2kbits	SOP16
WS8000P16ES8	16K	16K	无	SOP8

## 4 封装

### 4.1 SOP16封装信息



## 4.2 SOP8封装信息



Symbol	Dimension In Millimeters	
	Min	Max
A	1.500	1.700
A1	0.050	0.150
A2	1.350	1.550
b	0.300	0.500
c	0.190	0.250
D	4.800	5.000
D1	3.200	3.400
E	3.840	4.040
E1	5.900	6.100
E2	2.100	2.300
e	1.27 (BSC)	
L	0.520	0.720
$\theta$	0°	8°