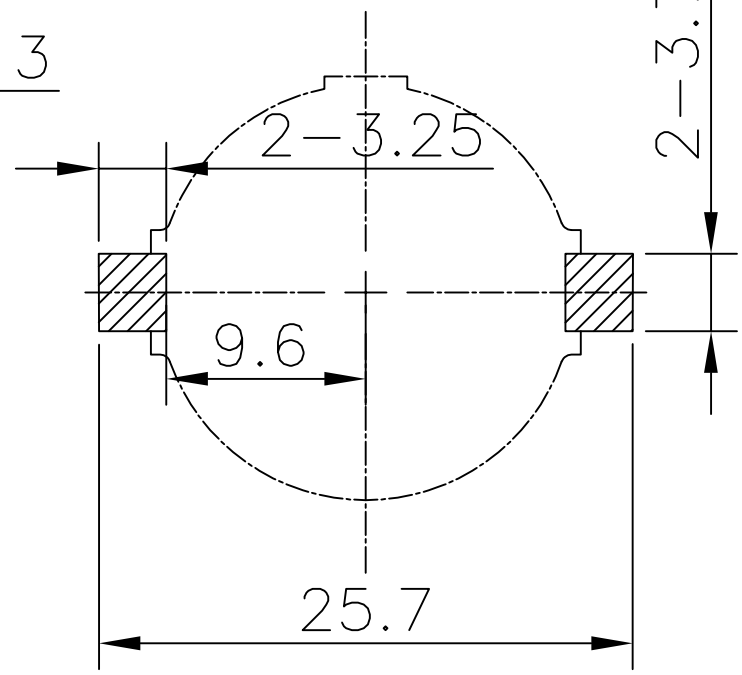
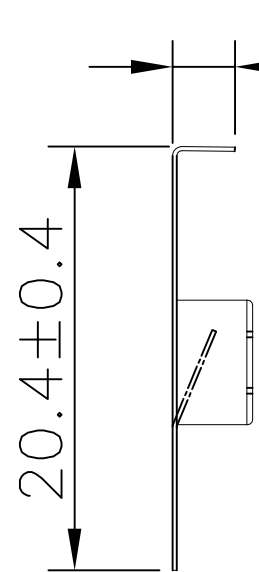
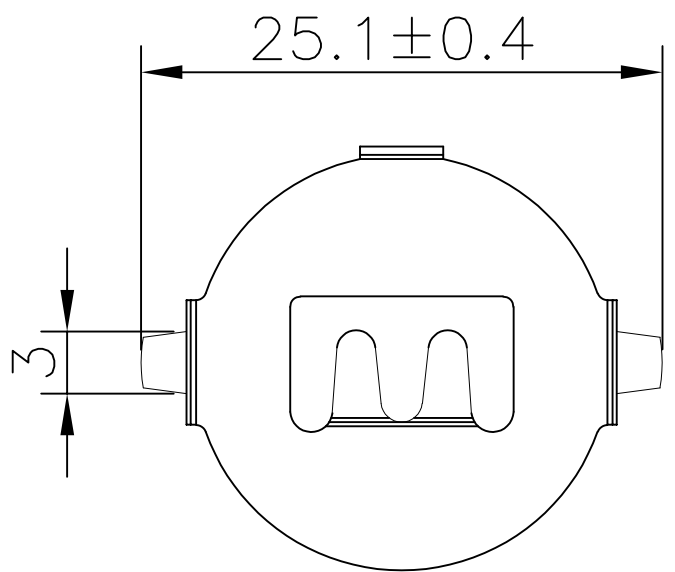
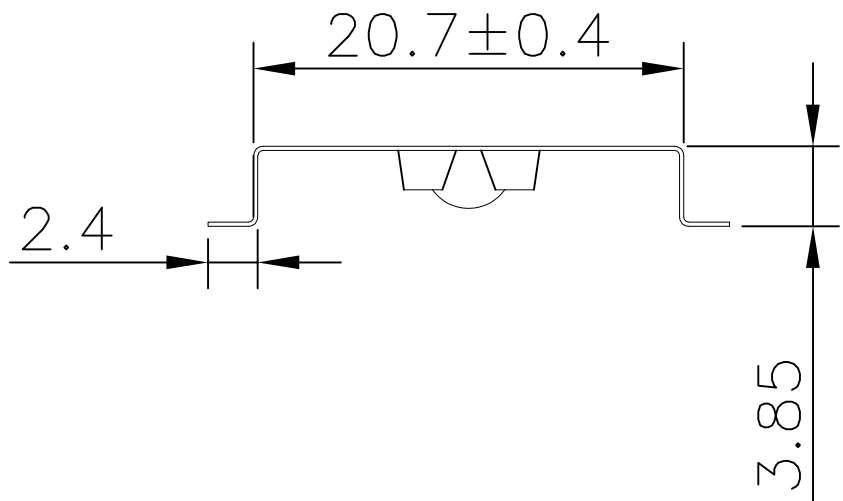




| | | | |
|------|---------|---------|------|
| REV. | ECN NO. | REVISED | DATE |
| | | | |



PCB Layout Diagram
Top View



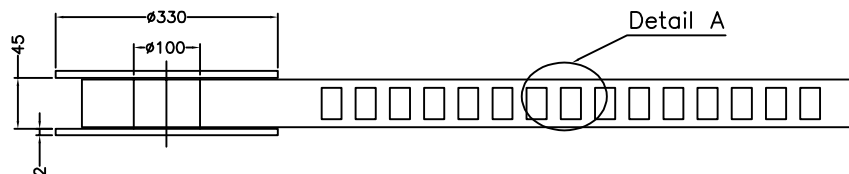
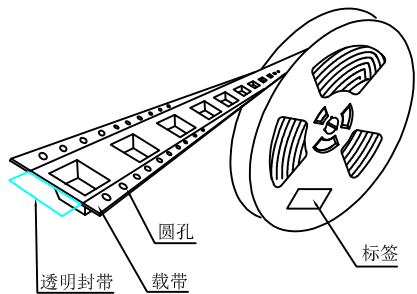
工程部
2023-11-17
H. WANG

| | | | | | |
|---------------------------------------|-------------|------------------------------------|--------------|---------------------|------------|
| UNLESS OTHERWISE SPECIFIED TOLERANCES | | MYOUNG 美用 www.meiyangdz.com | | | |
| DECIMALS: | ANGLES: | DSND | WangHeng | DATE | 2023-11-17 |
| X : ±0.30 | X : ±1° | CHKD | ZhouRuicai | DATE | 2023-11-17 |
| X.X : ±0.25 | X.X : ±0.5° | APVD | XueShun Yong | DATE | 2023-11-17 |
| X.XX : ±0.20 | | WEIGHT: | g | SCALE: | SIZE: A4 |
| X.XXX : ±0.10 | | SHEET 1 OF 2 | | UNIT: mm | REV.: A/0 |
| | | TITLE: | | MY-2032-30-R | |
| | | PART NO.: | | DRAW NO.:WD-CP-0219 | |

| | | | | |
|-----|-------------|------|--------------|-----------------|
| 1 | TERMINAL(+) | 1 | 锰钢, T=0.20mm | Ni-Plating |
| NO. | PART NAME | Q'TY | MATERIAL | PLATING & COLOR |

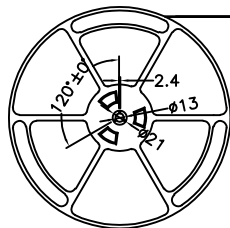
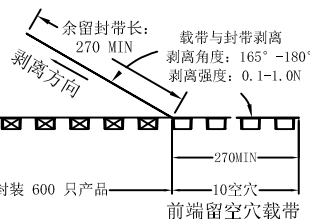


产品



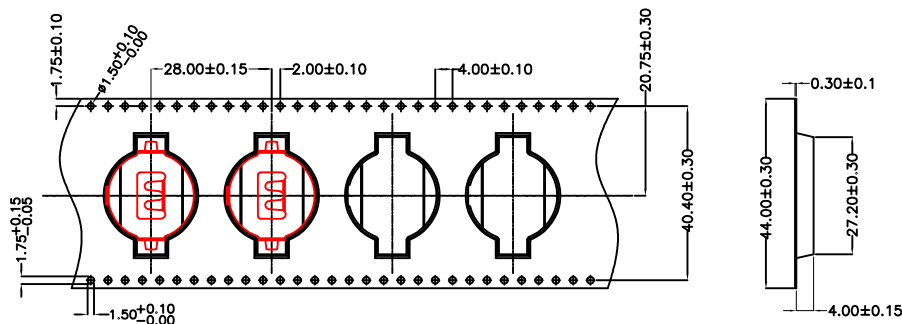
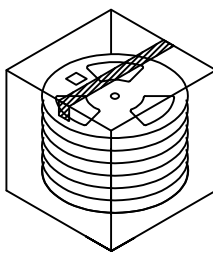
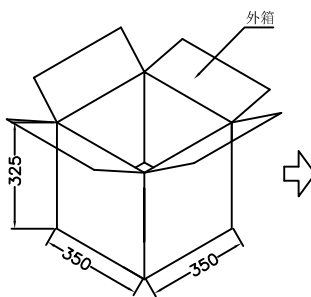
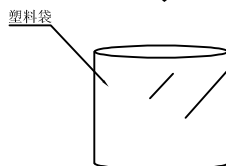
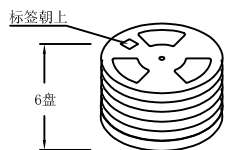
Detail A

出料方向



末端留空穴载带

共封装 600 只产品
前端留空穴载带



Detail A



技术要求:

1. 圆孔十个孔距离累计允许公差为 $\pm 0.2\text{mm}$
2. 带长250mm内容许弯曲度1mm
3. 材料厚度以在载带边缘测量为准
4. 所有尺寸定义依循EIA-481-C系准则定义之
5. 材料: 黑色PS T=0.3mm
6. 所有卷轮为灰蓝挖空旋转塑胶卷轮
7. 整模成型长度: 17.36M,
8. 非指明公差范围为: $\pm 0.1\text{mm}$; 超过250mm 不计算累计误差
9. 型腔外形凡未标明处倒角R为0.2-0.3; 拔模斜度未标注的为 3° 以下

包装信息:

1. 每卷盘装产品 600 只, 卷盘外侧贴相关标签;
2. 每 6 卷盘放在一个塑料袋中;
3. 每外箱装6盘, 产品总数: 3600 只;
4. 外箱上下用胶纸封成"工"字;
5. 电池扣包材CR2032-Y SMT 卷装(MY-2032-30-R)

| | | | | | |
|--|-----------------------------------|------------------------------------|--------------|--------------|---------------------------------|
| UNLESS OTHERWISE SPECIFIED TOLERANCES | | MYOUNG 美阳 www.meiyangdz.com | | | |
| DECIMALS: X : ±*** X.X : ±*** X.XX : ±*** X.XXX : ±*** | ANGLES: X : ±*** X.X : ±*** | DSND | WangHeng | DATE | 2023-11-17 |
| | | CHKD | ZhouRuicai | DATE | 2023-11-17 |
| | | APVD | XueShun Yong | DATE | 2023-11-17 |
| WEIGHT: | | SCALE: | SIZE: A4 | VIEW: | ⊙ ⊞ |
| SHEET 2 OF 2 | | UNIT: mm | REV.: A/0 | OBJECT: MY | TITLE: 电池扣CR2032-Y Ni SMT 卷装 |
| | | PART NO.: | | MY-2032-30-R | |
| | | DRAW NO.:MY-BD-0017 | | | |