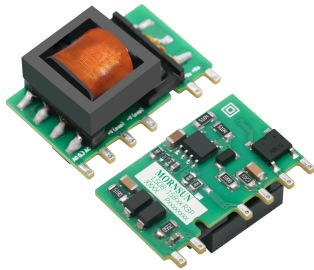


8W, DIY 型 AC-DC 模块电源



产品特点

- 宽输入电压范围: 176 - 418VAC/250 - 590VDC
- 交直流两用 (同一端子输入电压)
- 工作温度范围: -40°C to +85°C
- 百搭应用、布局灵活
- 超小体积、高功率密度、绿色环保
- 空载功耗低至 0.1W
- 输出短路、过流保护

LS08-15BxxR3P 系列——是金升阳为客户提供的小型化裸板的高效绿色模块电源, 该型号电源具有交直流两用、输入电压范围宽、低功耗、高可靠性、安全隔离等优点。广泛适用于工控和电力仪器仪表、智能家居等对体积要求苛刻、并对 EMC 要求不高的场合, 如果需要应用于电磁兼容恶劣的环境下必须添加 EMC 外围电路。

选型表

认证	产品型号	输出功率	标称输出电压及电流(Vo/Io)*	效率(230VAC, %/Typ.)	最大容性负载 (uF)
EN	LS08-15B03R3P	8W	3.3V/1.6A	72	1500
	LS08-15B05R3P		5V/1.6A	75	1500
	LS08-15B09R3P		9V/0.88A	79	1000
	LS08-15B12R3P		12V/0.67A	82	680
	LS08-15B15R3P		15V/0.53A	83	470
	LS08-15B24R3P		24V/0.33A	83	330

注: 1.*标称输出电压指经外围后加到负载端电压;
2. 若产品使用在剧烈振动环境下, 需点胶固定其本体;
3. 产品图片仅供参考, 具体请以实物为准。

输入特性

项目	工作条件	Min.	Typ.	Max.	单位
输入电压范围	交流输入	176	--	418	VAC
	直流输入	250	--	590	VDC
输入认证电压范围	交流输入	176	--	277	VAC
输入频率		47	--	63	Hz
输入电流	230VAC	--	--	0.15	A
冲击电流	230VAC	--	30	--	
外接保险丝推荐值		推荐 1A 慢断型, 必接 (实际使用时需根据应用环境选择)			
热插拔		不支持			

输出特性

项目	工作条件	Min.	Typ.	Max.	单位
输出电压精度	10% - 100%负载	--	±2.5	±5	%
线性调节率	满载	--	±0.75	±1.5	
负载调节率	10% - 100%负载	--	±1.5	±3	
纹波噪声 ^①	20MHz 带宽 (峰-峰值), 10% - 100% load	--	80	150	mV
温度漂移系数		--	±0.2	--	%/°C
待机功耗	230VAC 输入	--	0.1	0.15	W
短路保护		打嗝或关断, 可持续短路, 自恢复			
过流保护		≥110% Io, 自恢复			
抗接地故障保护	满载	输入 418VAC 维持 4H, 不损坏			
最小负载 ^②		10	--	--	%

掉电保持时间	230VAC 输入	--	40	--	ms
--------	-----------	----	----	----	----

注：
1. 纹波和噪声的测试方法采用平行线测试法，具体操作方法参见《AC-DC 模块电源应用指南》；
2. 0%-10%负载产品输出稳定可工作；
3. -20℃ to -40℃应用，短路/过流保护需关机重启。

通用特性

项目	工作条件	Min.	Typ.	Max.	单位
隔离电压	输入-输出	3600	--	--	VAC
工作温度		-40	--	+85	℃
存储温度		-40	--	+105	
存储湿度		--	--	95	%RH
焊接温度	波峰焊焊接	260 ± 5℃；时间：5 - 10s			
	手工焊接	360 ± 10℃；时间：3 - 5s			
功率降额	-40℃ to -20℃	1	--	--	% / °C
	+55℃ to +85℃	1.67	--	--	
	305VAC - 418VAC	0.177	--	--	% / VAC
安全标准		通过 BS EN/EN62368-1 (报告)			
安全等级		满足 CLASS II 结构			
平均无故障时间(MTBF)	MIL-HDBK-217F@25℃	≥1000,000 h			

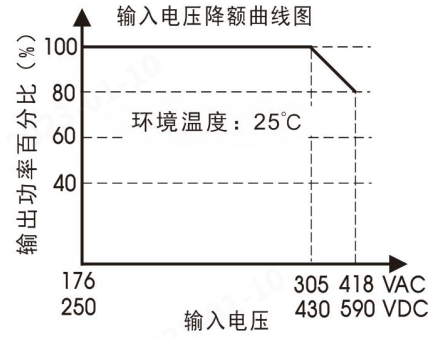
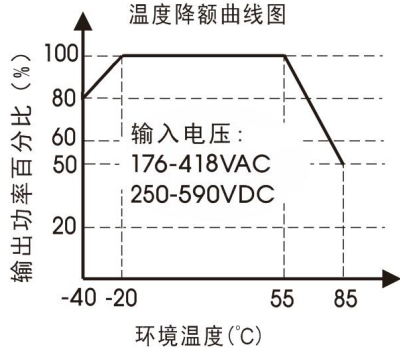
物理特性

封装尺寸	29.82 x 17.20 x 14.05 mm
重量	8.2g (Typ.)
冷却方式	自然空冷

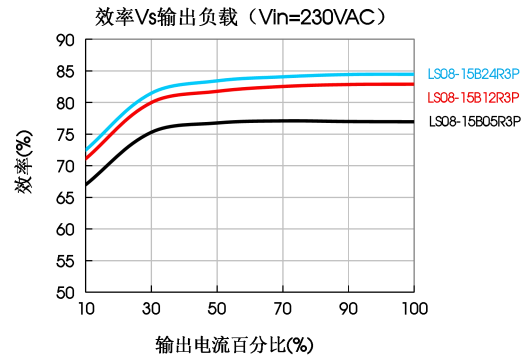
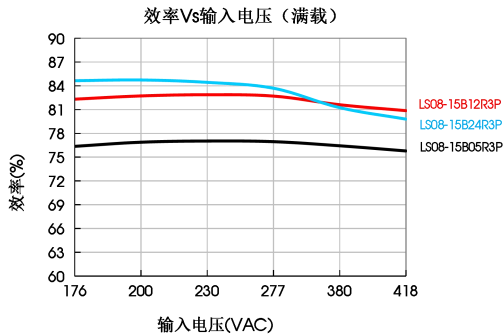
EMC 特性

EMI	传导骚扰	CISPR32/EN55032	CLASS A (应用电路 1、4)	
		CISPR32/EN55032	CLASS B (应用电路 2、3)	
	辐射骚扰	CISPR32/EN55032	CLASS A (应用电路 1、4)	
		CISPR32/EN55032	CLASS B (应用电路 2、3)	
EMS	静电放电	IEC/EN61000-4-2	Contact ±6KV/Air ±8KV	perf. Criteria B
	辐射抗扰度	IEC/EN61000-4-3	10V/m	perf. Criteria A
	脉冲群抗扰度	IEC/EN61000-4-4	±1KV (应用电路 1、2)	perf. Criteria B
		IEC/EN61000-4-4	±2KV (应用电路 3、4)	
	浪涌抗扰度	IEC/EN61000-4-5	line to line ±1KV (应用电路 1、2)	perf. Criteria B
		IEC/EN61000-4-5	line to line ±2KV (应用电路 3、4)	perf. Criteria B
	传导骚扰抗扰度	IEC/EN61000-4-6	10Vr.m.s	perf. Criteria A
	工频磁场抗扰度	IEC/EN61000-4-8	30A/m	perf. Criteria A
电压暂降、跌落和短时中断抗扰度	IEC/EN61000-4-11	0%, 70%	perf. Criteria B	

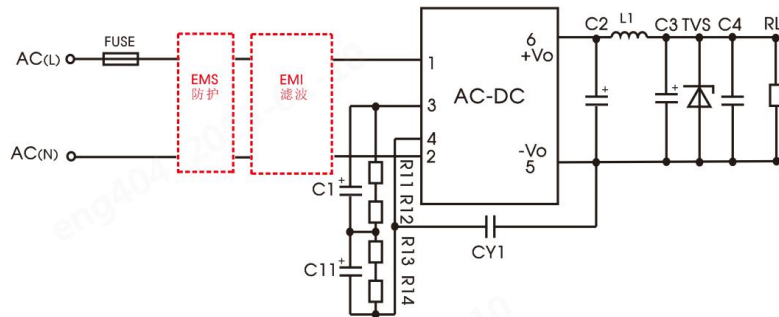
产品特性曲线



注：① 对于 LS08-15BxxR3P 系列电源，输入电压为 305-418VAC/430-590VDC 时，需在温度降额的基础上进行电压降额；
② 本产品适合在自然风冷却环境中使用，如在密闭环境中使用请咨询我司 FAE。



设计参考



LS 系列外围总体方案设计

LS08 系列外围器件选型参考 (不含 EMC 器件)

型号	C1/C11 (必接)	R11/R12/R13/R14 (贴片电阻, 必接)	C2 (必接)	L1 (必接)	C3 (必接)	C4	CY1 (必接)	TVS		
LS08-15B03R3P	47uF/ 400V	1.5MΩ /1206/ (1/4W)	1500uF/6.3V (固态电容)	2.2uH/ 15mΩ Max/6.5A	330uF/25V	0.1uF/ 50V	2.2nF/ 400VAC	SMBJ7.0A		
LS08-15B05R3P			820uF/16V (固态电容)		470uF/25V					
LS08-15B09R3P			470uF/16V (固态电容)		150uF/35V				SMBJ12A	
LS08-15B12R3P			470uF/35V		220uF/35V					SMBJ20A
LS08-15B15R3P					100uF/35V					
LS08-15B24R3P										

注：
1、C1/C11：AC 输入时，C1/C11 为输入滤波电解电容（必须外接）；DC 输入时，C1/C11 为 EMC 滤波器中的一个滤波大电容（必须外接）；建议使用纹波电流>200mA@100KHz 的电解电容。

- R11、R12、R13、R14 为 C1、C11 电解电容的均压电阻（必须外接），可用贴片电阻。
- C3 为输出滤波电解电容（必须外接），与 C2、L1 组成 PI 型滤波电路，建议使用高频低阻电解电容（低温 -40℃ 下 C3 的 ESR ≤ 1.1Ω）或固态电容，在常温 and 高温环境下应用时 C2 可使用电解电容，容量和额定纹波电流请参考各厂商提供的技术规格。电容耐压至少降额到 80%。C4 为陶瓷电容，以滤除高频噪声。
- TVS 管在模块异常时保护后级电路，建议使用，规格选型约为输出电压的 1.2 倍。
- LDM (1.2mH/编号：12050314)、L1 (2.2uH/编号：12050504) 可单独售卖。

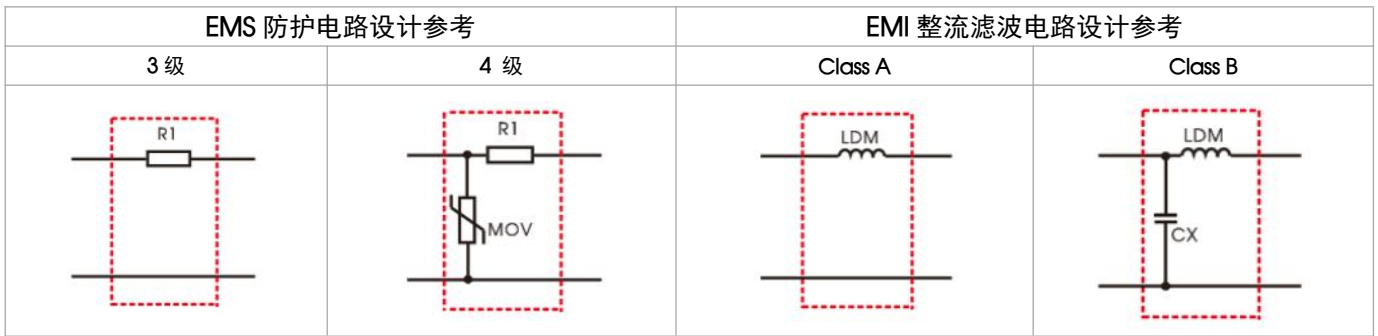
环境应用 EMC 解决方案

LS 系列环境应用 EMC 解决方案选型表

推荐电路	应用环境	典型行业	输入电压范围	环境温度	EMI	EMS
1	基本应用	不指定	176 - 418VAC	-40℃ to +85℃	Class A	3 级
2	室内民用环境	智能家居/家电(2Y)		-20℃ to +55℃	Class B	3 级
	室内普通环境	智能楼宇/智慧农业		-20℃ to +55℃	Class B	4 级
3	室内工业环境	生产车间		-40℃ to +85℃	Class A	4 级

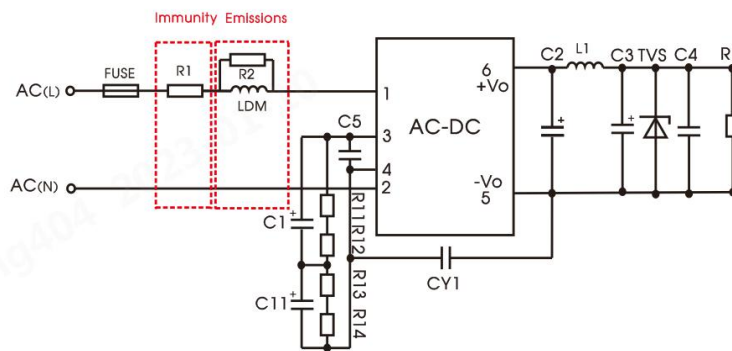
EMS 防护电路设计参考

EMI 整流滤波电路设计参考



EMC 解决方案

1. 应用电路 1——基本应用



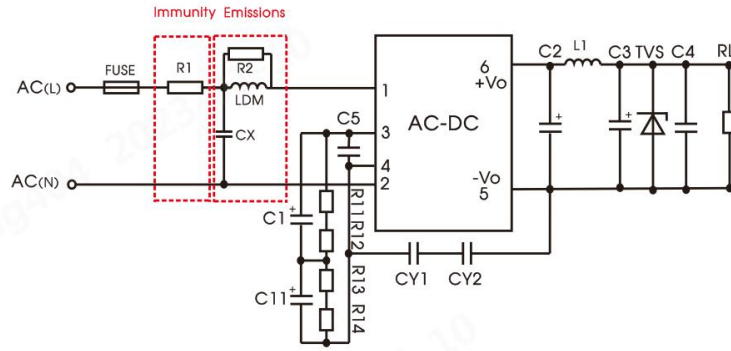
推荐电路 1

应用环境	环境温度范围	EMS 等级	EMI 等级
基本应用	-40℃ to +85℃	3 级	Class A

元件型号	推荐值
FUSE	1A/500V, 慢熔断, 必接
R1	6.8Ω/3W (绕线电阻, 必接)
R2	10KΩ/1206
C5	2.2nF/1000V/1206
LDM	1.2mH/Max: 2.5Ω/Min: 0.35A

注：
1. R1 为输入端插件电阻，此电阻需用绕线型电阻（必须外接），不要选取贴片电阻或碳膜电阻；
2. C5 为陶瓷电容。

2. 应用电路 2——室内普通环境通用系统推荐电路



推荐电路 2

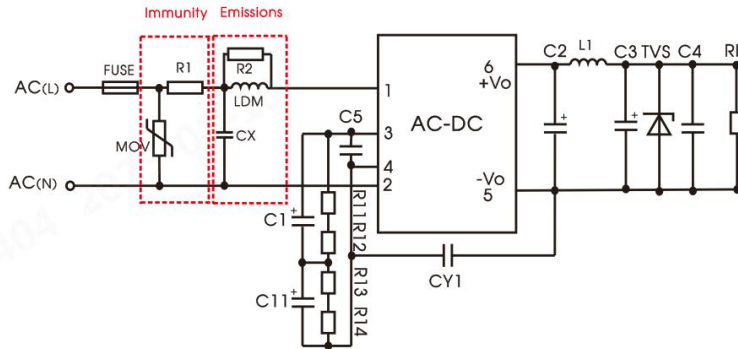
应用环境	环境温度范围	EMS 等级	EMI 等级
室内普通	-20℃ to +55℃	3 级	Class B

元件型号	推荐值
R1	6.8 Ω /3W (绕线电阻, 必接)
R2	10K Ω /1206
C5	2.2nF/1000V/1206
LDM	1.2mH/Max: 2.5 Ω /Min: 0.35A
CX	0.1uF/480VAC
FUSE	1A/500V, 慢熔断, 必接

注:

1. 家电应用环境下原副边两个 Y 电容需同时外接 (CY1 和 CY2, 规格值 4.7nF/250VAC), 可满足 60335 认证;
2. 根据认证需求, CX 电容需并联泄放电阻, 推荐阻值 <3.8M Ω, 实际需根据认证标准选择;
3. R1 为输入端插件电阻, 此电阻需用绕线型电阻 (必须外接), 不要选取贴片电阻或碳膜电阻;
4. C5 为陶瓷电容。

3. 应用电路 3——室内工业环境通用系统推荐电路



推荐电路 3

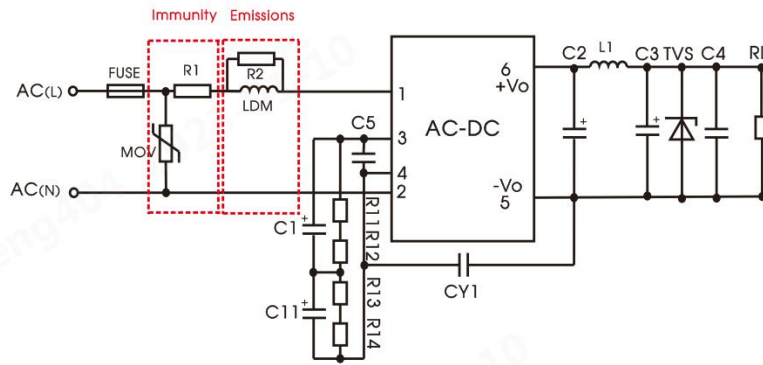
应用环境	环境温度范围	EMS 等级	EMI 等级
室内工业	-20℃ to +55℃	4 级	Class B

元件型号	推荐值
MOV	14D751K
CX	0.1uF/480VAC
R2	10K Ω /1206
C5	2.2nF/1000V/1206
LDM	1.2mH/Max: 2.5 Ω /Min: 0.35A
R1	6.8 Ω /3W (绕线电阻, 必接)
FUSE	1A/500V, 慢熔断, 必接

注:

1. 根据认证需求, CX 电容需并联泄放电阻, 推荐阻值 <3.8M Ω, 实际需根据认证标准选择;
2. R1 为输入端插件电阻, 此电阻需用绕线型电阻 (必须外接), 不要选取贴片电阻或碳膜电阻;
3. C5 为陶瓷电容。

4. 应用电路 4——户外普通环境通用系统推荐电路



推荐电路 4

应用环境	环境温度范围	EMS 等级	EMI 等级
户外普通环境	-40℃ to +85℃	4 级	Class A

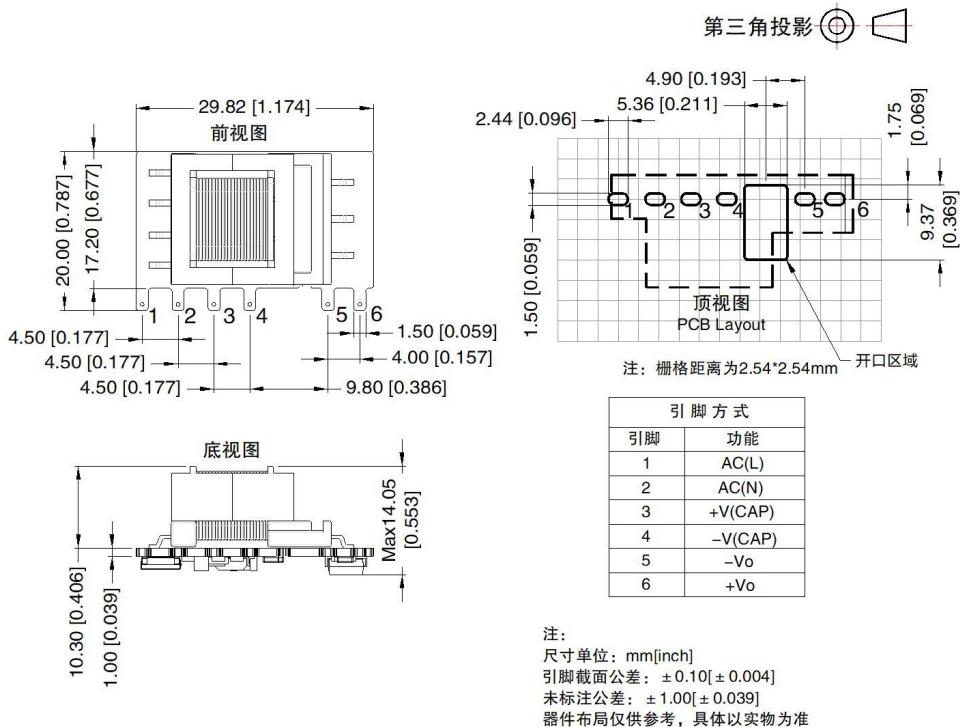
元件型号	推荐值
MOV	14D751K
LDM	1.2mH/Max: 2.5Ω/Min: 0.35A
R1	6.8Ω/3W (绕线电阻, 必接)
R2	10KΩ/1206
C5	2.2nF/1000V/1206
FUSE	1A/500V, 慢熔断, 必接

注: 1. R1 为输入端插件电阻, 此电阻需用绕线型电阻 (必须外接), 不要选取贴片电阻或碳膜电阻;
2. C5 为陶瓷电容。

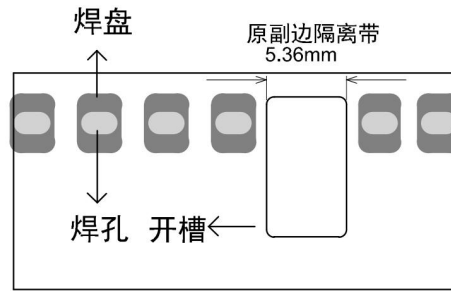
5. 更多信息, 请参考 AC-DC 应用笔记 www.mornsun.cn

外观尺寸、建议印刷版图

LS08-15BxxR3P 系列外观尺寸图



LS08-15BxxR3P 系列推荐焊盘



注：4、5脚隔离带侧开槽（非金属孔），具体尺寸请参考外观尺寸图中的推荐焊孔设计。

注：

1. 包装信息请参见《产品出货包装信息》，可登陆 www.mornsun.cn，卧式包装包编号：58220134；
2. 输入输出端必须外接电解电容，详情请参照典型应用；
3. 本型号为开板式，为满足安规要求模块初级和次级的外围元器件之间需保持至少 6.4mm 的安全距离；
4. 除特殊说明外，本手册所有指标都在 $T_a=25^{\circ}\text{C}$ ，湿度 < 75%，推荐电路，标称输入电压 (230V) 和输出额定负载时测得；
5. 本手册所有指标的测试方法均依据本公司企业标准；
6. 我司可提供产品定制，具体需求可直接联系我司技术人员；
7. 产品涉及法律法规：见“产品特点”、“EMC 特性”；
8. 若产品涉及多品牌物料，存在颜色不同等差异请参考各厂商标准；
9. 我司产品报废后需按照 ISO14001 及相关环境法律法规分类存放，并交由有资质的单位处理。

广州金升阳科技有限公司

地址：广东省广州市黄埔区科学城科学大道科汇发展中心科汇一街 5 号

电话：86-20-38601850

传真：86-20-38601272

E-mail: sales@mornsun.cn