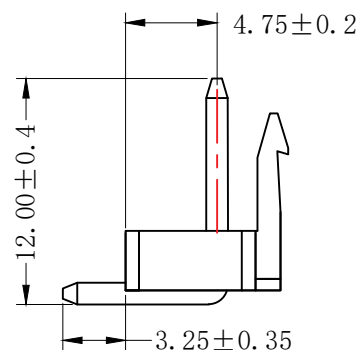
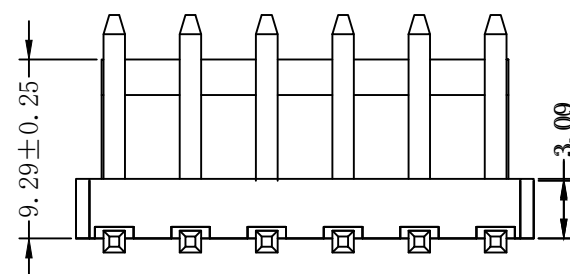
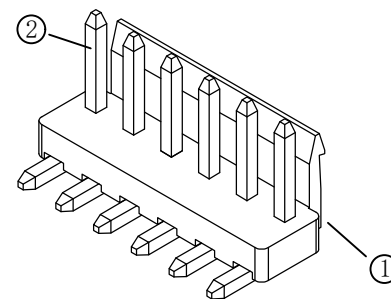
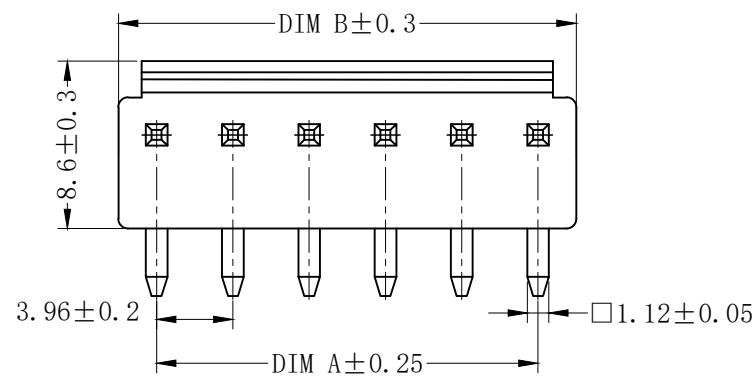


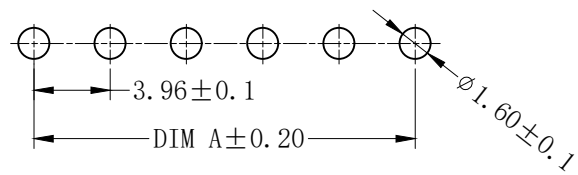
| REV. | DESCRIPTION | DATE |
|------|-------------|------------|
| A/0 | 新版发行 | 2023/05/09 |
| | | |

技术要求:

- 1、塑件材料: PA66 (UL-94V-0)
- 2、接触件: 黄铜镀锡
- 3、接触电阻: $\leq 20m\Omega$
- 4、绝缘电阻: $\geq 1000M\Omega$
- 5、额定电压: 250V AC DC
- 6、额定电流: 3.0A AC DC
- 7、耐压: 能承受1000V AC/Minute
- 8、工作温度: $-25^{\circ} \sim +105^{\circ}$
- 9、可焊性试验: 浸锡面积 $\geq 95\%$ 温度 235^{+5}_{-0} , 时间 2.5 ± 0.5 秒
- 10、铅和镉等六大有害物质含量要符合环保要求



| Circuits | Dimensions (mm) | |
|----------|-----------------|-------|
| | A | B |
| 02 | 3.96 | 7.92 |
| 03 | 7.92 | 11.88 |
| 04 | 11.88 | 15.84 |
| 05 | 15.84 | 19.80 |
| 06 | 19.80 | 23.76 |
| 07 | 23.76 | 27.72 |
| 08 | 27.72 | 31.68 |
| 09 | 31.68 | 35.64 |
| 10 | 35.64 | 39.60 |
| 11 | 39.60 | 43.56 |
| 12 | 43.56 | 47.52 |
| 13 | 47.52 | 51.48 |
| ... | ... | ... |
| 20 | 75.24 | 79.20 |



SUGGESTED PCB LAYOUT
(COMPONENT SIDE)

| 序号 | 名称 | 材料 | 数量 | 附注 |
|----|------------|----------------|-------|----------------------------------|
| 2 | 端子 Contact | 黄铜 | n x 1 | 电镀层: 整个表面镀锡 30u"MIN, 厚度 80u"MIN. |
| 1 | 基板 Wafer | PA66 (UL94V-0) | 1 | 白色 |

| GENERAL TOLERANCES | | | DRAWN BY | Bossie (博锡) |
|--------------------|------------|----------------------------------|-------------|---------------------------|
| 0.X | ± 0.25 | X. $^{\circ}$ $\pm 3^{\circ}$ | CHK. BY | |
| 0.XX | ± 0.12 | | APRV. BY | |
| 0.XXX | ± 0.05 | X.X $^{\circ}$ $\pm 0.5^{\circ}$ | DRAWING NO. | SHEET |
| UNIT | SIZE | SCALE | 1 OF 1 | PROD. NAME VH 3.96 弯针 8 P |
| MM | A4 | 1:1 | TITLE | PART NO. BX-VH3.96-8PWZ |

借用登记
旧底图总号
底图总号
签字
日期