

Bakon[®] CE

BK2300 智能高效温控 使用说明书



注意：

- 本品属于电气制品，应遵守安全事项，以免发生事故。
- 本说明书中，指出了预防事故发生的重要事项和产品的使用方法，请仔细阅读本说明书，安全使用本产品。
- 阅读后，请妥善保管，以便查阅。

目 录

注意事项.....	1
产品概述.....	1
产品示意图.....	2
包装清单.....	3
技术规格.....	3
产品特点.....	3
界面说明.....	4
菜单设置.....	5-8
手柄分解图.....	9
产品接线图.....	9
产品尺寸及安装方法.....	10-11
排除故障.....	12
接口定义.....	12
501C系列烙铁咀.....	13

注意事项

使用状态时，烙铁头温度介于100°C-480°C之间，为了避免损坏本产品及保持作业环境安全，请严格遵守以下事项：

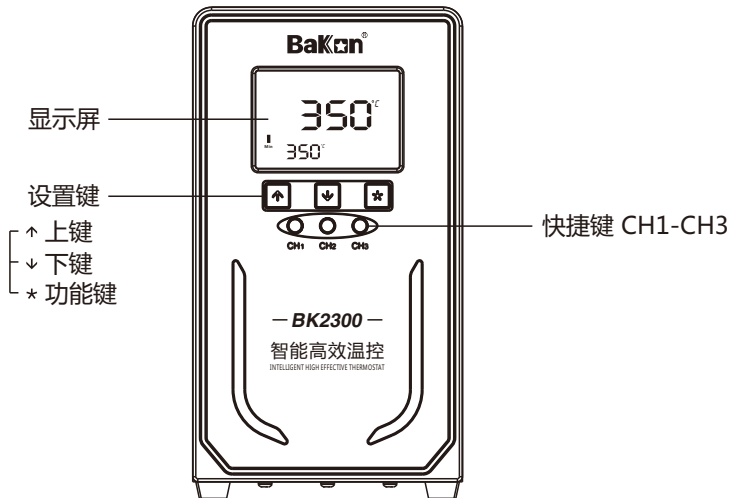
- 切勿在靠近燃气、纸张或其它易燃物体附近使用本机器。
- 替换发热材料时，型号须相同，依照拆开时的相反流程，装好发热丝。
- 更换部件时，应关掉电源并冷却至常温。
- 切勿敲打主机或强力撞击。
- 务必接地之后再使用。
- 切勿拆主机或手柄。
- 切勿改装本产品。
- 更换部件时，请使用我厂原件。
- 切勿弄湿机体、手湿操作。
- 作业时，请做好通风。
- 使用本机时，不可作任何可能伤害人体或损坏物体的妄动。

产品概述

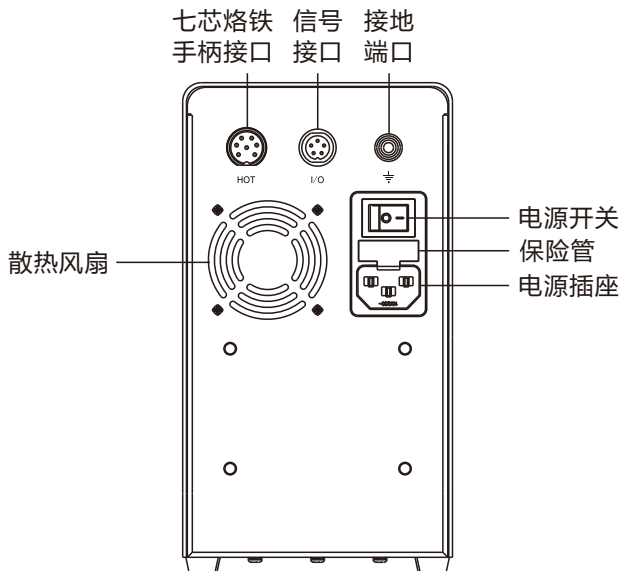
本温控采用高频涡流加热结合内部高精度测温电路和精确调校的控温算法，具有控温精度高、焊接灵敏、回温迅速等特点。温控设有远程IO控制接口，可连接控制设备（如PLC等）控制温控休眠、读取温控上下限温度报警状态、读取温控是否处于恒温状态等信息。

产品示意图

正面:



背面:



包装清单

清单名称	数量
主机	1PCS
烙铁手柄	1PCS
电源线	1PCS
说明书	1PCS

技术规格

名称	智能高效温控
使用环境	温度：-10~45℃；湿度：45~80%RH
额定使用电压	AC230V / 50Hz
主机额定功率	300W
输出	380KHZ高频交流电
手柄额定功率	300W
温度控制范围	100~480℃/212~896°F
温度稳定度	±2℃(静态)
温度补偿范围	±50℃/±90°F
烙铁头接地电阻	≤2Ω
I/O允许电压	DC24V (PLC控制电压)
I/O允许电流	10mA--3mA(PLC控制电流)
外形体积	108(L)X116(W)X197(H)mm
净重/毛重	≈2.73Kg/≈2.9Kg

※ 上述规格和设计如有变更，恕不另行通知。

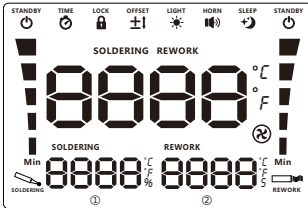
产品特点

- 大屏LCD显示美观大方；
- 高频涡流加热效率高焊接灵敏；
- 控温精度高回温迅速；
- 三级快捷调温，一键调至预设温度；
- 具有休眠功能，防止烙铁头氧化；
- 远程IO控制及工作状态读取；

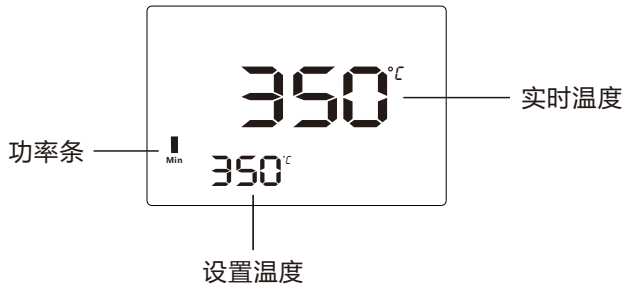
界面说明

1. 将焊台摆放在平稳的位置。
2. 连接电源线至电源插座。
3. 打开电源开关，接通市电。

显示满屏界面



显示型号及软件版本日期



主界面

主界面下操作

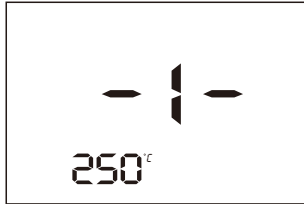
快捷调温功能：在未设置密码保护时，主界面状态可按“↑”或“↓”键直接调节设定温度，设置完成后，设置温度闪烁3次，烙铁升温或降温，实时温度值随之变化。（注意此状态设定参数断电不保存）；

预设值功能：主界面状态短按“CH1/CH2/CH3”键可快速将设定温度设为预设温度。（出厂默认：CH1=350°C/662°F, CH2=400°C/752°F, CH3=450°C/842°F）长按“CH1/CH2/CH3”键1秒以上进入修改预设温度功能（如已设置密码则先进入密码输入界面，密码正确再进入预设值修改功能）此时可按“↑”或“↓”键修改预设温度数值，按“*”保存退出；

菜单设置

1、烙铁温度设置

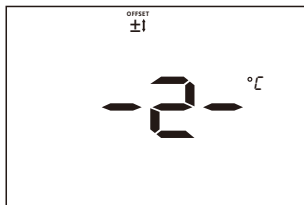
按 “*” 键后进入菜单设置选项，按 “↑” “↓” 键切换菜单，切换到 “-1-” 时，按 “*” 键进入设置，按 “↑” 或 “↓” 键设置完成后，按 “*” 键确认保存。
(设置范围:100°C ~ 480°C ; 212°F ~ 896°F)



2、烙铁补偿温度设置

按 “*” 键后进入菜单设置选项，按 “↑” “↓” 键切换菜单，切换到 “-2-” 时，按 “*” 键进入设置，按 “↑” 或 “↓” 键设置完成后，按 “*” 键确认保存。
(设置范围:-50°C ~ 50°C/-90°F ~ 90°F ; 出厂默认:0°C)
例如：设置温度350°C，实际温度345°C，则同上述步骤加5°C；
设置温度350°C，实际温度355°C，则同上述步骤减5°C。

- 我司建议使用191/192温度计测量烙铁头温度。



3、烙铁休眠延迟时间设置

按 “*” 键后进入菜单设置选项，按 “↑” “↓” 键切换菜单，切换到 “-3-” 时，按 “*” 键进入设置，按 “↑” 或 “↓” 键设置完成后，按 “*” 键确认保存。

(设置范围:OFF, 10Min~60Min)

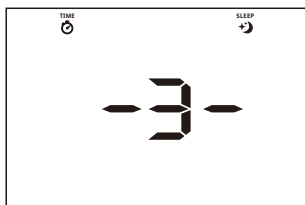
当休眠开启后，无按键操作，系统自动计时，直到设定时间后自动休眠，(休眠温度详见“休眠温度表”) 屏幕显示 “---”，“SLEEP” 休眠符号点亮。

若要唤醒休眠，按下任意键，系统立即进入工作状态。

当持续休眠1小时以上未唤醒，系统将自动进入待机模式，同时关闭加热。待机图标 “STANDBY” 点亮。

休眠温度表

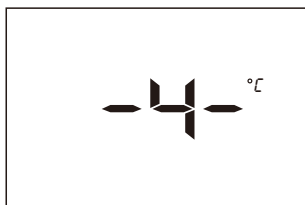
工作设置温度	休眠温度
小于150°C	50°C
小于200°C	100°C
200°C及以上	180°C



4、华氏/摄氏切换设置

按 “*” 键后进入菜单设置选项，按 “↑” “↓” 键切换菜单，切换到 “-4-” 时，按 “*” 键进入设置，按 “↑” 或 “↓” 键设置完成后，按 “*” 键确认保存。

(设置范围:°C/°F)



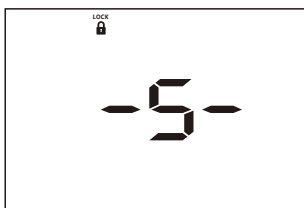
5、密码设置

首次设置密码：按 “*” 键进入菜单设置选项，按 “↑” “↓” 键选择菜单 “-5-”，再按 “*” 键进入设置，按 “↑” “↓” 键设置密码，按 “*” 确认，首次输入密码需输入2次新密码，确认保存，密码设置完成。(设置范围:0000 ~ 9999)

更改密码：需先输入1次旧密码再输入2次新密码。

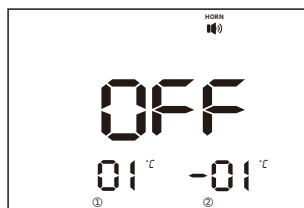
忘记密码如何清除？

主机在关机状态时，同时长按 “↑” “↓” “*” 键不放，再打开电源总开关显示 “0000” 后松手，即可清除密码。



6、上下限温度报警设置

按 “*” 键后进入菜单设置选项，按 “↑” “↓” 键切换菜单，切换到 “-6-” 时，按 “*” 键进入设置，“①” 为上限值（设置范围:OFF,01°C~50°C；01°F~90°F），“②” 为下限值（设置范围:OFF,-01°C~-50°C；-01°F~-90°F），按 “↑” 或 “↓” 键设置完成后，按 “*” 键确认保存。



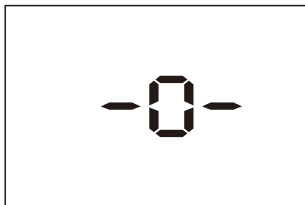
蜂鸣报警功能

按 “*” 键后进入菜单设置选项，按 “↑” “↓” 键切换菜单，切换到 “-6-” 时，按 “*” 键进入设置，按 “↑” 或 “↓” 键设置完成后，按 “*” 键确认保存。
(设置范围:OFF/ON)

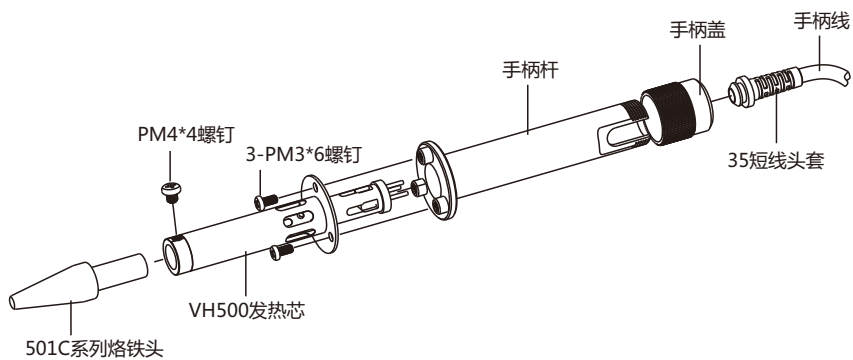


7、退出菜单设置

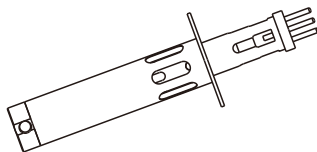
按 “*” 键后进入菜单设置选项，按 “↑” “↓” 键切换菜单，切换到 “-0-” 时，按 “*” 键退出菜单设置。



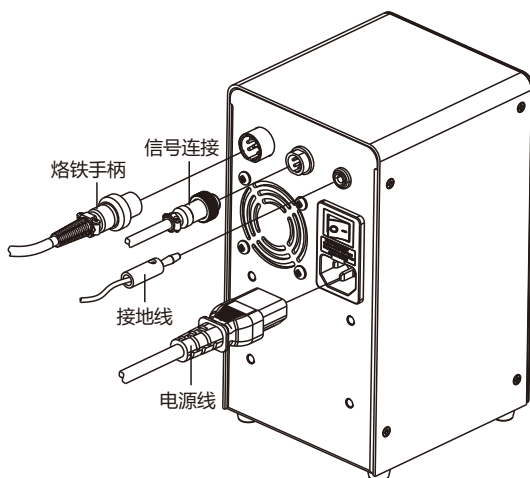
手柄分解图



VH500发热芯



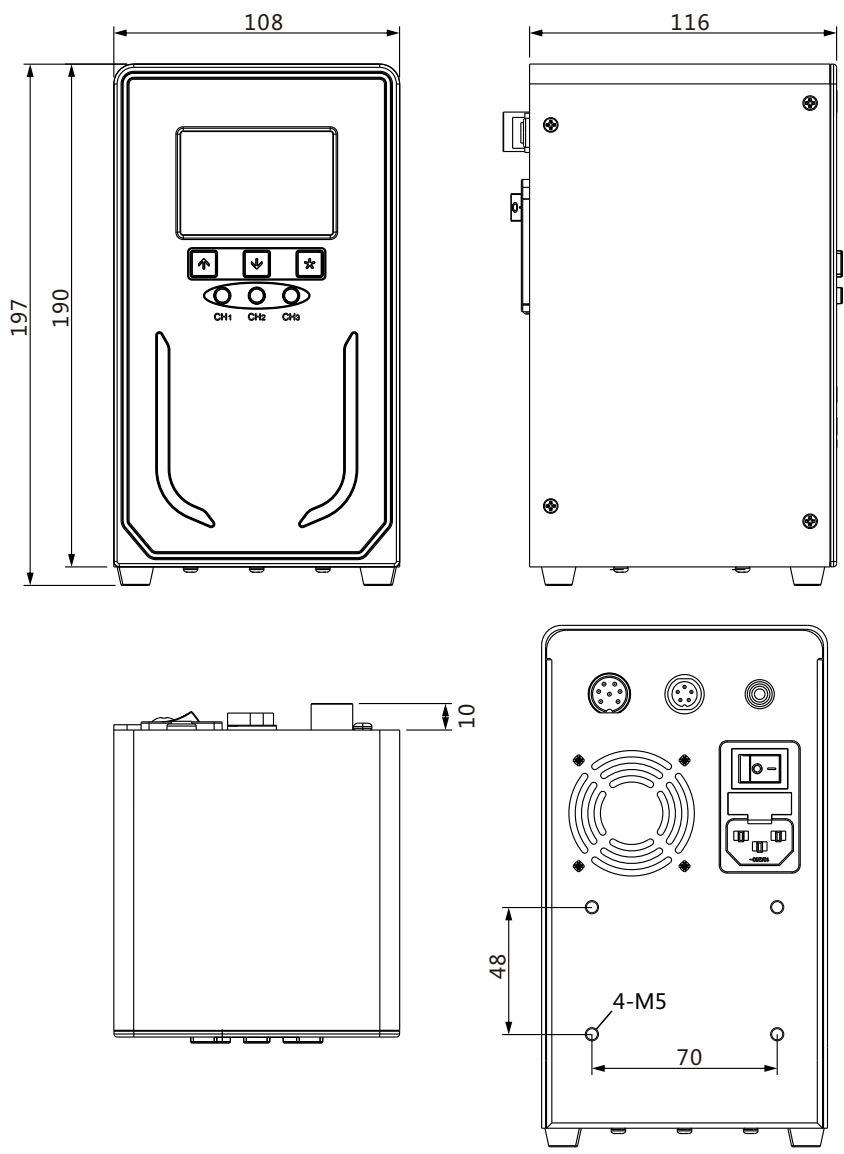
产品接线图



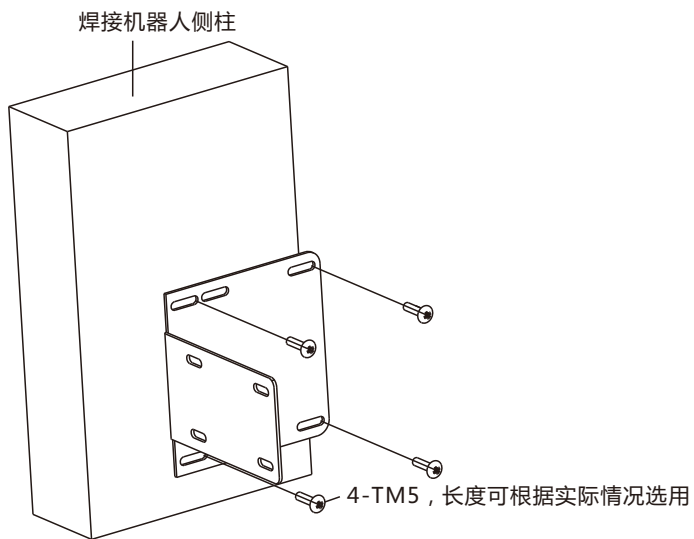
产品尺寸及安装方法

1、产品尺寸图

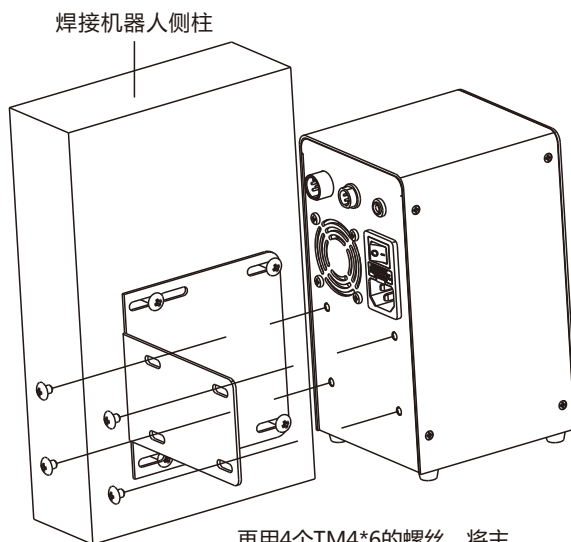
单位：mm



2、产品安装图



先用4个TM5的螺丝，将支架锁到焊接机器人侧柱



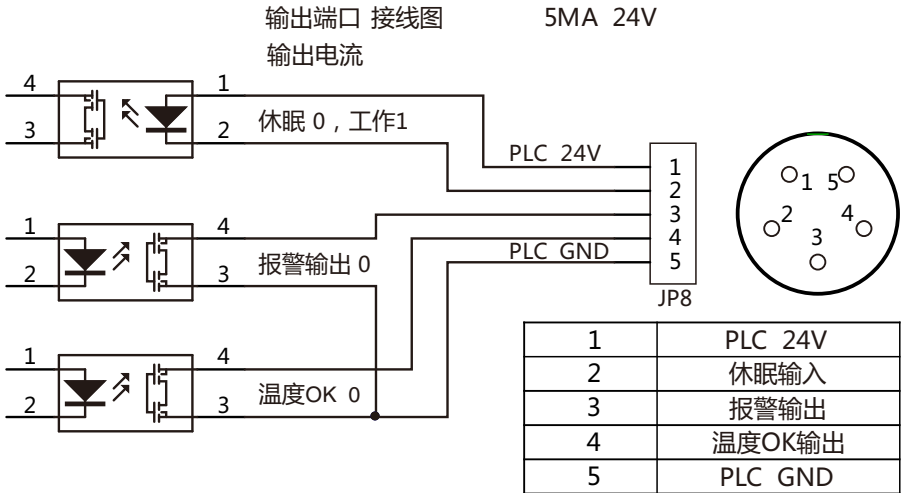
再用4个TM4*6的螺丝，将主机部分固定到支架上，完成安装

排除故障

故障代码	解决措施
S-E传感器开路, 未连接焊接手柄或手柄异常	连接焊接手柄或更换其它焊接手柄
H-E升温异常, 持续满功率加热长时间未升温	勿长时间焊接过大焊点, 重新上电可恢复
t-E内部温度过高, 温控处于热保护状态停止加热输出	等待温控冷却后即可恢复正常, 或可降低温控的环境温度, 勿遮挡温控的散热出风口
P-E检测电压异常	检查市电电压, 如低于200V请使用200~240V的市电; 如市电电压在200~240V范围则重新上电, 如频繁出现此故障联系我司售后
C-E发热线圈开路	更换焊接手柄后重新上电, 如故障未解除联系我司售后

接口定义

1、信号输出端口接线定义：

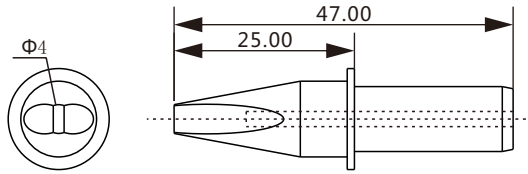


2、芯手柄接口定义：

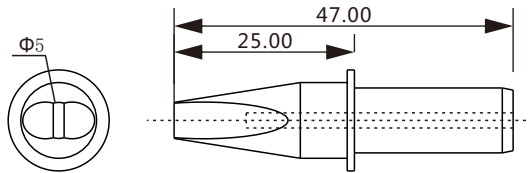
插座		1:SENSE-	2:SENSE+	3:GND-E	4:HOT-	5:HOT+	6:NC	7:SLEEP+
插头		1:SENSE-	2:SENSE+	3:GND-E	4:HOT-	5:HOT+	6:NC	7:NC

501C系列烙铁咀

501C-4DK



501C-5DK



产品保修卡 (主卡)

Repair Warranty (Principle)

产品型号: _____ Model: _____

使用单位: _____ Customer: _____

出厂编号: _____ Product No: _____

出厂时间: _____ Date of Production: _____

购机日期: _____ Date of Purchase: _____

发卡人: _____ Issued by: _____

由购买日起, 提供 _____ 月保修

From the date of purchasing, we provide _____ months repair warranty

售后服务客户意见书 (副卡)

After Sale Suggestion (Subordinate)

用户:

Customer: _____

发出日期: _____ 电话号码: _____

Delivery Date: _____ Tel: _____

用户地址:

Address: _____

经销商名称:

Distributor: _____

票据号码:

发票日期:

Invoice NO: _____ Invoice Date: _____

产品型号:

机身编号:

Product Model: _____ Product NO: _____

保修条例:

1. 用户须在购物后一个月内将保修登记卡副卡寄往本公司, 您方可享受我司提供的免费保修。
2. 保修产品时, 保修卡和购机单据, 若两者手续不全则不在免费保修范围。
3. 产品凡因人为损坏, 如: 不按说明书操作使用, 接入不当电源或非经本公司维修中心认可自行维修等, 均不属于本保修范围。
4. 保修期满后, 为了能更持久完善地为您提供服务, 我们将酌情收取成本费。

Warranty Terms:

1. The table for feedback from customers should be returned to our company within a month after the date of purchase. In this way, customers may enjoy one-month repair warranty.
2. Repair Warranty and Purchase Certificate should be presented. The warranty only applies when all the required documents are available.
3. The warranty does not apply when the equipment has received damage through abuse, carelessness, improper installation, accident or mishandling during shipment, connecting to improper line voltage, or has been serviced by anyone other than an authorized factory representative.
4. After the warranty period, we are ready to provide charged repair service, perfect as always.

尊敬的客户:

非常感谢您选用本公司产品, 为了进一步改善产品质量和加强彼此之间的交流, 敬请留下您宝贵的意见。

Dear Sir / Madam :

Thank you for purchasing our products.To improve our service and ensure the proper use of our products,please kindly write down your suggestions.

名称:

Name of Product: _____

采购日期:

Date of Purchase: _____

建议:

Your Suggestions: _____

包装:

Package: _____

性能:

Functions: _____

其它:

Others: _____

日期:

Date: _____

Bakon[®]

合格证

GUARANTEE CARD

本产品经检验符合技术标准
The product conforms to the technical standards



深圳市白光电子科技有限公司
SHENZHEN BAKON ELECTRONIC TECHNOLOGY CO.,LTD.

产品保修卡

Warranty card

本产品保修期自购买日起十二个月内有效, 凡属产品质量问题, 凭本卡及收据由本公司负责免费维修。我公司收到返修机后, 2个工作日内修好并返还给客户。

The warranty is valid in one year since the purchase of this ,any quality problem found,please send back to us with courier fee to be collected,upon receipt of the returning unit,we will repair it and send back to customer within two working days.

注: 本产品返厂维修时, 必须附上保修卡, 否则将不予以免费维修, 谢谢合作!

Notice:Please enclose the warranty card along with the returning product, or else we have the right to reject the repairing,thanks for your corporation.

Bakon[®]

深圳市白光电子科技有限公司

SHENZHEN BAKON ELECTRONIC TECHNOLOGY CO.,LTD.

全国统一服务热线：**0755-89575688**

总部地址(ADD)：深圳市光明新区马田街道瑞辉大厦9楼

制造工厂(MFR)：河南白光工具有限公司

生产地址(ADD)：河南省郑州市航空港区锦荣信息科技园7栋

公众号(MP)：BAKON白光

网址(SITE)：www.bakon.cn Email:postmaster@bakon,cn