

Bakon[®] CE FC RoHS

BK4000
离子风枪
IONIZING AIR GUN
使用指南 V1.0

注意：

- 本品属于电气制品，应遵守安全事项，以免发生事故。
- 本说明书中，指出了预防事故发生的重要事项和产品的使用方法，请仔细阅读本说明书，安全使用本产品。
- 阅读后，请妥善保管，以便查阅。

目 录

安全注意事项.....	1
第一部分 高压电源.....	2-6
装箱物品及附件.....	2
1.概述.....	2
2.技术参数.....	2
3.安装.....	3
4.操作.....	4
5.检测和保养.....	4
6.消除故障.....	5
7.更换零部件.....	5-6
第二部分 离子吹风枪.....	7-8
1.说明.....	7
2.安装.....	7
3.操作.....	8
使用须知.....	9
本品的验收.....	9

安全注意事项

警告：

非专业人士，请勿擅自拆修或改装内部器件，以免造成人身伤害，我司不负任何责任。

- 使用前，请详细阅读本指南的各项说明与操作！
- 将机体电源插头与电源插座连接之前，请先确定本产品规格电压符合您当地的适用电压，以免造成产品永久性损坏。
- 电源插座应设置在伸手能方便触及的地方，请确保电源在接地状态。
- 不要让任何重物压在电源线上。如果电源线有损伤情况，请立即关闭电源，更换电源线。
- 使用后，如长时间不再使用，请务必将机体电源关闭，并拔掉插头，以确保安全。
- 切勿擅自改动产品内部器件。
- 更换部件时，应采用原厂配件。
- 切勿弄湿产品，或手湿时也不能触摸产品。

※ 本公司保留产品的设计变更及最终解释权，手册中图片仅供参考，产品以实物为准。

第一部分 高压电源

装箱物品及附件

- 1) 电源.....1台
- 2) 接地线(2米).....1根
- 3) 使用说明书.....1份

请检查是否有任何部件漏装或不良成品,如有上述情况请立即与我们的代理商联系。

1.概述

本电源是专门为我们公司生产的离子吹风枪设计并与之配套使用的。
电源为输出电压4KV+7%单相电源

⚠ 小心

电源没有安装高压断电检测电路。即使出现异常情况,如果短路,电离极或高压电线绝缘老化引起的电火花,高压输出也不会中断。如果出现异常情况,绝缘性能将会完全烧坏。为了保证高效,无故障的运行,必须经常检测和保养。

2.技术参数

[2.1]基本特征

环境条件: 约0~50℃,10~90%RH

预期寿命: 约10,000小时(按每天8小时,每年250天,约5年)

保修期: 一年

[2.2]其它特征

型号	初级输入电压	电源频率	次级输出电压	次级短路电流	额定功率
P4000	90-120OR 180-240*1	有50HZ和60HZ两种,这些是单独的电源,订购时必须确定	4KV (3.7)	0.4MA	30VA

负载线路数目	开关/灯	保险丝	外型尺寸	重量	最大负载量
1	装有批示灯	0.2A	165*103*115(MM)	3.8KG	*2

注:

- 订购时必须确定电源电压
- 带<-3电线的SFN喷嘴或带<-6M无屏蔽电线的风枪

3. 安装

使用之前请检查标牌上的电压和频率,变压器的输入电压在出厂前已经预设好。确认输入电压的电压值一致。

电源输入频率可随意地调整,进行调整时,打开盖子,更换其抽头。新设定的频率必须写在外面,详细情况,请与我们的销售部联系。

小心

*所有安装都必须由经过专门训练的电工来完成。

*完成所有的接线工作后再打开电源开关。

[3.1]安装位置

电源必须放置在中和器附近,中和物体通常安装在机身上或靠近机身的地方,通过电源底座的支脚上的四个螺丝孔,可将电源安装在墙壁,地板或机身上。

小心

不要在电源机身上钻孔。

电源不能在含有腐蚀性的易燃气体溶剂、水、灰尘和湿高的环境下使用。

在电源装在一个垂直的墙面或机身上,高压接头必须朝下侧。

[3.2]接地

电源地线端口引出的地线(黄绿色)必须用M4或更大的螺丝接到机身和大地,确认连无误,经测试,对地电阻应该是 $\leq 100\Omega$ 。

[3.3]高压线的连接

消除仪上的高压线接在A3030或A3031型号的接头上,不能使用其它型号的接头。

电源在接线(高压线)和接地完成之后,可能高压结的高压接头接到电源的输出端口,并用手指拧紧。请不要使用任何工具。

注:要了解高压线的接线方法,请参照离子吹风枪的使用说明。

[3.4]接通用线(多用途线)

这条线应该在正确电压和频率的电源上,附在电源上的商品标牌上,附在电源上的商品标牌上注明了这些使用条件。

运行电压范围为180V—240VAC的电源配有一根三芯线,需要的使用者须把它接上一个合适的插头,白线和黑线应该接在AC电压极上,而绿黄线接地。公司在这些电线上装有1.25-4Y的端子(3个)请使用M4螺丝将这些端子固定在电源相应极性上。

小心

电击危险

在所有接地和高压接线完成之前,不要连接电源的输入电压线。

4. 操作

[4.1]电源有一个带批示灯的电源开关。“ON”（开）的位置在开关的左侧，当开关打开时，指示灯亮，输出端产生高压。

[4.2]静电消除仪的发射极通过一根高压线接在电源的输入输出极上。

[4.3]关掉电源开关，指示灯灭，高压输出被停止。

注意：

当电源被间歇性地开关时，在一个循环中，开和关的时间至少应该在一分钟以上。如果开和关的循环时间低于一分钟，电源的使用寿命将受到负面影响。

5. 检测和保养

注： 这些产品的检测应由合格的电工来进行。

[5.1]接地情况

测试离子吹风枪外壳，机身及电源地线端口之间的对地电阻，读数应该是小于是100Ω。

[5.2]静电消除性能

应该按下列步骤把吹风枪和电源连接起来，定期检测静电消除性能。

A)使用静电测试仪（如FMX-002）测量一个带电物体的电压。

B)把电源接到离子吹风枪上，用吹风枪把这个带电物体的静电消除。

C)重新测量带电物体的电压。

如果静电消除已完成，(在合格的范围内)那么该电源是好的。

注： 检验一下，当把吹风枪从带电物体上移开，静电消除功能会逐渐降低。

[5.3]电火花测试

可根据离子吹风枪的使用说明来进行电火花测试，看得见电火花的情况下，表示高压存在，因该电源没有断电检测电路，所有不会因为出现电火花而中断高压输出。必须用手关闭电源。

[5.4]输出电压

遵循下列步骤定期（至少一年一次）检查电源的高压输出情况

A)把一旧高阻抗高电压表接在电源的输出端，电源表的地线端口必须接到地面。

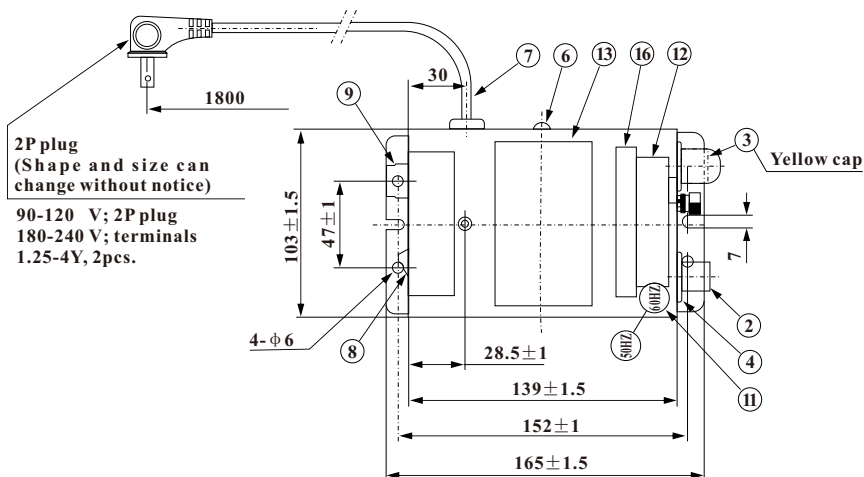
B)打开高压开关，测出的电压应在额定值的+7%之内。

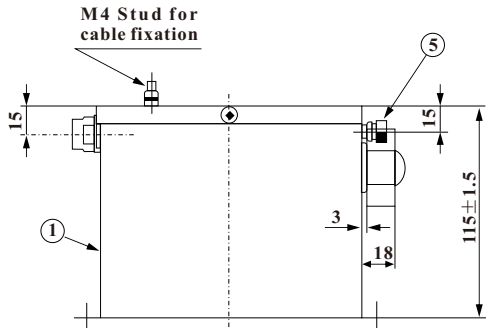
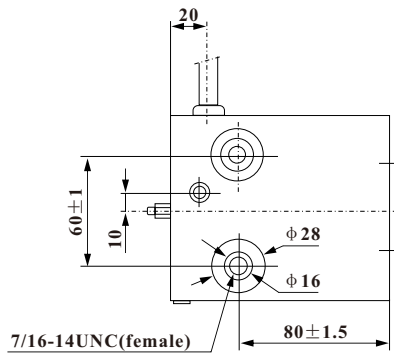
6. 消除故障

故障	成因	解决方法
消除电荷效率 低或消除器经 常冒火花	正常的操作，应该看 不见电火花。离子吹风枪 也许需要清洁了	关闭电源，用一块软布或软尼龙刷把吹风枪清理干 净。不要使用任何溶剂或金属刷，定期清洁能使吹风枪保持高性能水 平
无法消除静 电，电火花测 试失败(无电 火花出现)	供电电源没有打开	打开供电开关
	高压线及/或离子吹风枪 需要清洁或已被损坏	关闭电源，清洁电离发射极和绝缘层，如果打开电源还是 不行，则是高压线划吹吹风枪需要修理或更换
	电源可能已损坏	从电源上把高压线取下来，单独对它进行输出电压测试如果 没有电压输出，有必要进行修理或更换，跟我们公司联系， 提出电源的编号并说明出现的问题

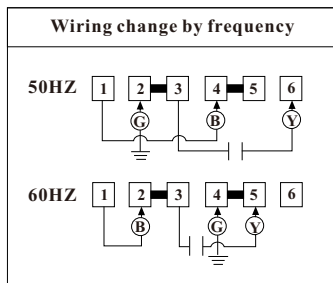
7. 更换零部件

电源通常没有什么可更换零部件(除了普通的电气元件，如保险丝、灯开关等)。





Paint: Brown(7.5YR 2.3/2)



13	1	Nameplate	Spec.
12	1	Bar-code sticker	Serial number
11	1	Frequency sticker	Frequency
10	1	Caution sticker	Yellow
9	1	Fuse holder	Fuse 0.2A
8	1	Power switch	With lamp
7	1	Line cord	2P. 1.8m
6	2	Screws for lid	M4
5	1	Grounding terminal	BS. Niplate, M4
4	2	Bushing	Rubber
3	1	(only for test)	Polycarbonate
2	1	High voltege output	Polycarbonate
1	1	Chassis	STEEL. t1.2
ITEM	QTY	DESCRIPTION	NOTES

第二部分离子吹风枪

1.说明

[1.1] 概述性能

离子风枪是一种使用静电消除喷嘴的轻型、手动氧压枪。该离子风枪主要用于清洁细小敏感的部件和材料，同时消除静电荷。消除静电后，更容易把部件清洁干净并防止灰尘颗粒重新吸附。

离子风枪和电源配套使用，该电源为离子风枪的运行提供必要的高压。装运前，离子风枪已装配完好并通过一根乙烯绝缘的高压线和电源连接起来。提供的高压结的标准长度是3米和6米。

[1.2] 技术参数

 **小心：**请不要在下列参数范围之外使用本离子风枪，否则可能造成身伤害和机器受损。

- A、空气供给要求： 清洁干燥空气： 15-100psi。
- B、空气供给连接： 离子枪身上的1/8" 凸形PT插头， 配套空气线路。
- C、高压要求：（离子风枪供给）
高压电源提供的4KV， 通常配套的电源是（110V、230V、50HZ、60HZ）
- D、有效静电消除方式
- E、重量： 约0.275kg(只包括风枪， 不包括高压线)

2.安装

[2.1] 离子吹风枪和电源的安装

通常情况下，装运前，风枪和电源已装配接线完好。按以下步骤进行安装：

风枪配套电源用于安装在墙壁上和平面上。可参考应用指南查找电源安装尺寸和有关安装数据。

为了正确使用风枪及防止操作人员被电击，很重要的一点是风枪和电源正确接地。在风枪和电源之间已接好的高压线中含有一根标准的铜地线（黄绿色）。它在风枪和电源之间提供了必要的接地连接。电源上有了一个地线接线柱，必须连接在良好的地面上。

风枪的空气供给压力应该在15到100psi之间。供给的气体必须经过过滤才能进入风枪机身，这一点是很重要的，因为污染的气体会阻塞风枪或造成短路。另外，值得建议的是空气管和连接高压线应该在一起，每隔150mm把它们扎在一起，这样便于操作风枪。

3.操作

[3.1] 操作步骤

⚠ 注意：风枪不能在危险的区域使用。不能在靠近易燃物或溶剂的地方使用。当所有的电气和空气供给连接已经完成后，风枪就可使用了。把电源线接上电源。为了达到最佳使用效果，首先应该把风枪放在离被清洁部件足够近的范围內，以保证吹除所有的灰尘颗粒。然后把气流吹向该部件几秒钟，风枪喷嘴离部件的距离大概在200-300mm。以上第二步的操作把残留下来的细小的静电荷也清理干净了。必须使电离气流吹到被清洁物体的所有零部件，确保完全消除静电和清理干净。

操作风枪时，只操纵风枪机体本身，以防止造成对电线和接线的不适当的拉伸。

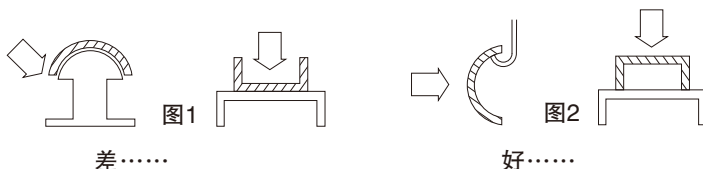
[3.2] 操作检验

要测试离子风枪是否正常运作，用一把绝缘螺丝刀的接地金属柄抵住喷嘴尖的内侧，并用螺丝刀的尖角靠近电离点，直到发出弧光。电离点和螺丝刀尖之间的电弧大概在2-3mm。

[3.3] 定期保养

为了高效运作，风枪头应该保持干净。可用普通的橡皮擦清洁风枪头。把电源关掉，把橡皮擦慢慢插进喷嘴开口处，轻轻按下同时转动橡皮擦。这样将安全地清除堆积在风枪头的沉淀物。

有效的气流范例



⚠ 注意：不要使用任何坚硬、锋利的物体摩风枪头，这样容易对风枪头造成损伤。风枪头必须尽可能地保持尖细，以确保最佳使用效果。万一风枪头变钝了或受损了，必须更换。

使用前须检验事项

- *清洁高压针
- *检验接地情况
- *检验设备是否受损
- *检验潮温气和其它污染物
- *如果您的产品需要修理或调校，请与公司或最近的连锁店销售代表联系。

使用须知

警告

本产品不能安装在危险的环境中，在有可燃性、腐蚀性、爆炸性材料或气体之下，不能使用本产品。

注意

- 本产品提供高压，为了避免触电，请遵循使用说明的操作规程。
- 本产品供在静电过程中使用，务必远离水、油、溶剂及其它的导电杂质。暴露在这样的杂质中将导致本品的绝缘系统的失效。
- 本产品为能在有酸碱的腐蚀性烟雾或象氯气的腐蚀性气体的情况下使用。
- 本产品的初级端应按照商标上的指示连接正确电压和频率。使用的输入电压必须在允许的范围內（见2.2节的参数）
- 本产品必须有良好的接地，否则可能有遭受电击和其它事故。
- 在和电源连接时，请不要在任何电荷中和电器上做绝缘测试。
- 根据本说明书阐述的步骤定期进行仔细的保养。
- 如果在检验中，出现了任何不正常的现象，应该根据要求修理或更换本产品。根据保养条款，我们将提供相应的检查，更换或修理服务。
- 如果失手落在地上，本产品有可能被损坏，出现这种情况时，应该由指定的技术人员进行检查和修理，在被损坏的情况下，本电源会产出相当大的电流声，而且绝缘部分可能被燃坏。

验收本品

请小心把电源从纸箱中取出并检查，注意是否在装运过程中被损坏，并确认纸箱内无细小部件忽视。如果装运过程中有任何损坏，应立即通知当地承运公司，然后提交一份报告经给我们，地址和其它相关信息写在本说明书的封底上。

产品保修卡 (主卡)
Repair Warranty (Principle)

产品型号: _____ Model: _____
使用单位: _____ Customer: _____
出厂编号: _____ Product No: _____
出厂时间: _____ Date of Production: _____
购机日期: _____ Date of Purchase: _____
发卡人: _____ Issued by: _____

由购买日起, 提供_____月保修

From the date of purchasing, we provide ___months repair warranty

售后服务客户意见书 (副卡)
After Sale Suggestion (Subordinate)

用户: _____
Customer: _____
发出日期: _____ 电话号码: _____
Delivery Date: _____ Tel: _____
用户地址: _____
Address: _____

经销商名称: _____
Distributor: _____
票据号码: _____ 发票日期: _____
Invoice NO: _____ Invoice Date: _____
产品型号: _____ 机身编号: _____
Product Model: _____ Product NO: _____

保修条例:

- 1.用户须在购物后一个月内将保修登记卡副卡寄往本公司, 您方可享受我司提供的免费保修。
- 2.保修产品时, 保修卡和购机单据, 若两者手续不全则不在免费保修范围。
- 3.产品凡因人为损坏, 如: 不按说明书操作使用, 接入不适当电源或非经本公司维修中心认可自行维修等, 均不属于本保修范围。
- 4.保修期满后, 为了能更持久完善地为您提供服务, 我们将酌情收取成本费。

Warranty Terms:

- 1.The table for feedback from customers should be returned to our company within a month after the date of purchase.In this way,customers may enjoy one-month repair warranty.
- 2.Repair Warranty and Purchase Certificate should be presented.The warranty only applies when all the required documents are available.
- 3.The warranty does not apply when the equipment has received damage through abuse, carelessness,improper installation,accident or mishandling during shipment,connecting to improper line voltage,or has been serviced by anyone other than an authorized factory representative.
- 4.After the warranty period,we are ready to provide charged repair service,perfect as always.

尊敬的客户:

非常感谢您选用本公司产品, 为了进一步改善产品质量和加强彼此之间的交流, 敬请留下您宝贵的意见。

Dear Sir / Madam :

Thank you for purchasing our products.To improve our service and ensure the proper use of our products,please kindly write down your suggestions.

名称:

Name of Product: _____

采购日期:

Date of Purchase: _____

建议:

Your Suggestions: _____

包装:

Package: _____

性能:

Functions: _____

其它:

Others: _____

日期:

Date: _____

Bakon[®]

合格证

GUARANTEE CARD

本产品经检验符合技术标准
The product conforms to the technical standards

检验员
Q.C.



深圳市白光电子科技有限公司
SHENZHEN BAKON ELECTRONIC TECHNOLOGY CO.,LTD.

产品保修卡

Warranty card

本产品保修期自购买日起十二个月内有效，凡属产品质量问题，凭本卡及收据由本公司负责免费维修。我公司收到返修机后，2个工作日内修好并返还给客户。

The warranty is valid in one year since the purchase of this ,any quality problem found,please send back to us with courier fee to be collected,upon receipt of the returning unit,we will repair it and send back to customer within two working days.

注：本产品返厂维修时，必须附上保修卡，否则将不予以免费维修，谢谢合作！

Notice:Please enclose the warranty card along with the returning product, or else we have the right to reject the repairing,thanks for your corporation.



深圳市白光电子科技有限公司

SHENZHEN BAKON ELECTRONIC TECHNOLOGY CO.,LTD.

全国统一服务热线: **0755-89575688**

总部地址(ADD): 深圳市光明新区马田街道瑞辉大厦9楼

ADD: Ruihui Building, Matian street, Guangming District, Shenzhen, China 9 Floors 518105

制造工厂(MFR): 河南白光工具有限公司

MFR: Henan Bakon Tools Co., Ltd.

生产地址(ADD): 河南省郑州市航空港区锦荣信息科技园7栋

ADD: No.7 Building, Jinrong Technology Park, Airport Port Zone. Zhengzhou City, Henan Province, China

电话(TEL): 0755-89575688

公众号(MP): BAKON白光

网址(SITE): www.bakon.cn

Email: postmaster@bakon.cn