

Bakon[®] CE

BK5600S 离子风机 使用说明书

注意：

- 本品属于电气制品，应遵守安全事项，以免发生事故。
- 本说明书中，指出了预防事故发生的重要事项和产品的使用方法，请仔细阅读本说明书，安全使用本产品。
- 阅读后，请妥善保管，以便查阅。

目 录

安全注意事项.....	1
警告.....	1
包装清单.....	2
产品规格.....	2
产品概述.....	3
产品特点.....	3
工作原理.....	4
使用方法.....	4
一、操作.....	4
二、保养.....	4
产品分解示意图.....	5
产品尺寸图.....	6
安装示意图.....	7-8
场景应用.....	9
除静电测试结果.....	9
更换保险丝.....	10
离子输出检测.....	10



主机内部会产生高压，请认真阅读并遵守以下安全注意事项及警告，使用错误可能导致人员死亡或重伤，轻则导致机器受损。

安全注意事项

- 使用前，请详细阅读本指南的各项说明与操作！
- 将机体电源插头与电源插座连接之前，请先确定本离子风机规格电压符合您当地的适用电压，以免造成离子风机永久性损坏。
- 电源插座应设置在伸手能方便触及的地方，请确保电源在接地状态。
- 不要让任何重物压在电源线上。如果电源线有损伤情况，请马上关闭电源，更换电源线。
- 使用后，如长时间不再使用，请务必将机体电源关闭，并拔掉插头，以确保安全。
- 更换部件时，应采用原厂配件。

警告

- 电源接通时，严禁触碰离子发射针。
- 清洁发射针前必需先关闭电源，并需由专业人士操作。
- 请勿从进风口或出风口处往里塞异物。
- 定期进行日常检查及保养。
- 不要在易燃易爆环境中使用。
- 请勿侵水或湿手使用。

本公司保留产品的设计变更及最终解释权，手册中图片仅供参考，产品以实物为准。

包装清单

清单名称	数量
电源线	1PCS
使用说明书	1PCS

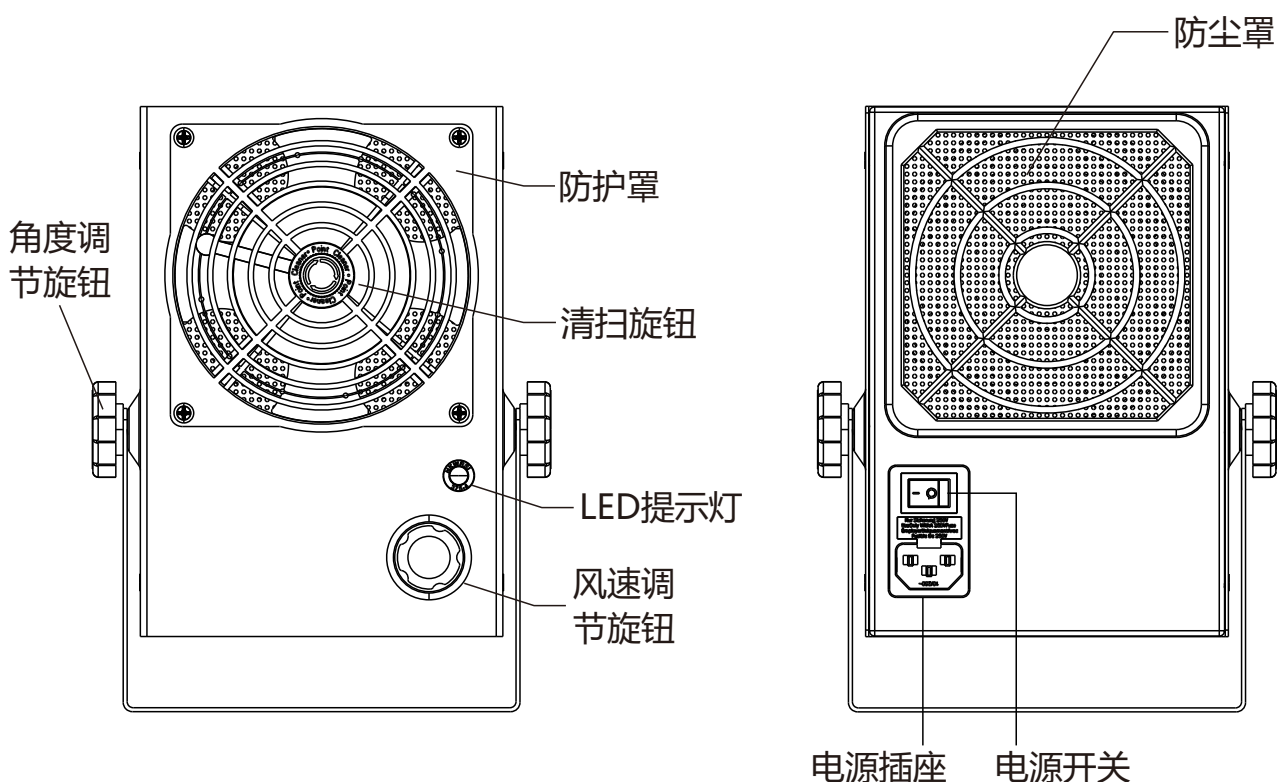
产品规格

型号	离子风机
输入电压	AC230V/50HZ
输入功率	25W
最大风量	85(CFM)
有效覆盖面积	90(H)x40(W)cm ²
离子平衡度	±15V(距离30CM测试)
除静电时间	1.5s(最大风量, 距离30CM, 移除防尘网测试)
臭氧产生量	0.03ppm或以下(距离出风口中央15cm)
操作环境温湿度	温度: -5-45°C; 湿度: 85%RH以下
外部尺寸	140(L)x84(W)x220(H) mm
净重/毛重	≈2.9kg/≈3.15kg

产品概述

本产品可广泛应用于电子产制造车间、芯片封装、自动化设备、精密仪器、科研实验室、塑料薄膜产品剪切、覆膜以及模具产品的脱模洁净等应用领域。

离子风机除消除静电功能外，也可以解决因静电作用引起的异常问题，如解决静电引起的吸尘问题，塑料制品加工时的粘合问题，静电排斥引起的小零件跳跃问题。



产品特点

- 本产品符合国际标准ANSI/ESDS20.20-2021及IEC61340防静电体系标准。
- 功耗低、静电中和速度快，可快速消除物体表面静电电压。
- 具有离子针便捷洁净装置，使离子针保养简单高效。
- 出风口金属屏蔽网，可有效均衡离子偏执电压且输出稳定可靠。
- 离子风输出覆盖面积广，静电消除范围宽，且风量体感柔和舒适。
- 采用CCC标准电源线，产品接地可靠性高。

工作原理

离子风机可产生大量的带有正负电荷的气流，可以将物体上所带的电荷中和掉。当物体表面所带为负电荷时，它会吸引气流中的正电荷，当物体表面所带为正电荷时，它会吸引气流中的负电荷，从而使物体表面上的静电被中和，达到消除静电的目的。

电离器件：电离器件在高压发生装置产生的低电流高电压作用下，形成一个稳定的高压电场，电离空气形成离子体，由气体带出到达物体表面，达到中和静电的目的。电离器件上有专用的清洁剂，可以清除电离针上灰尘，保持电离器件的正常工作。

使用方法

一、操作

先打开电源总开关再顺时针旋转旋钮，有咔哒响声，表示打开电源开关，电源及指示灯亮。

可顺时针旋转旋钮风量调大，再逆时针旋转风量调小，根据实际需要调整。

二、保养

 **警告:** 保养前切记拔掉电源，以免触电！

离子风机是以常保养低维修为目标。

A 发射器的清洁

清洁离子发射针，手动旋转清洁毛刷，可清洁离子发射针尖灰尘，建议每周至少一到两次清洁。

B 空气进、出口的清洁

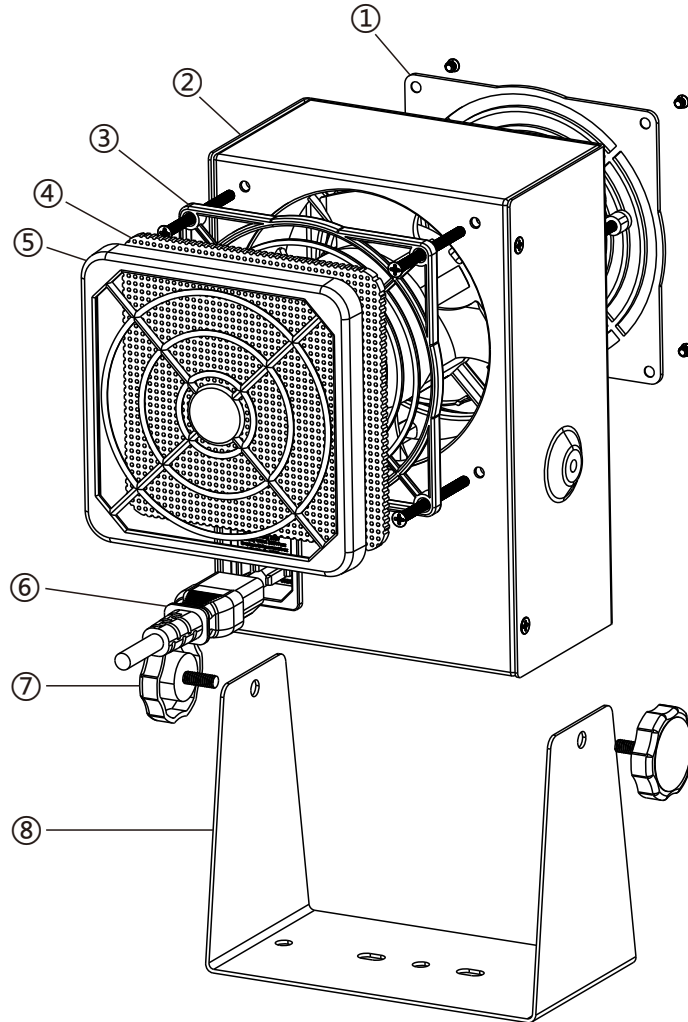
空气入口网和电离出口网应保持清洁以防阻塞气流，可以用软毛刷清洁或压缩空气清洁。

C 离子平衡度及静电消除时间检测

可用静电测试仪（CPM）来测量离子风机各参数。

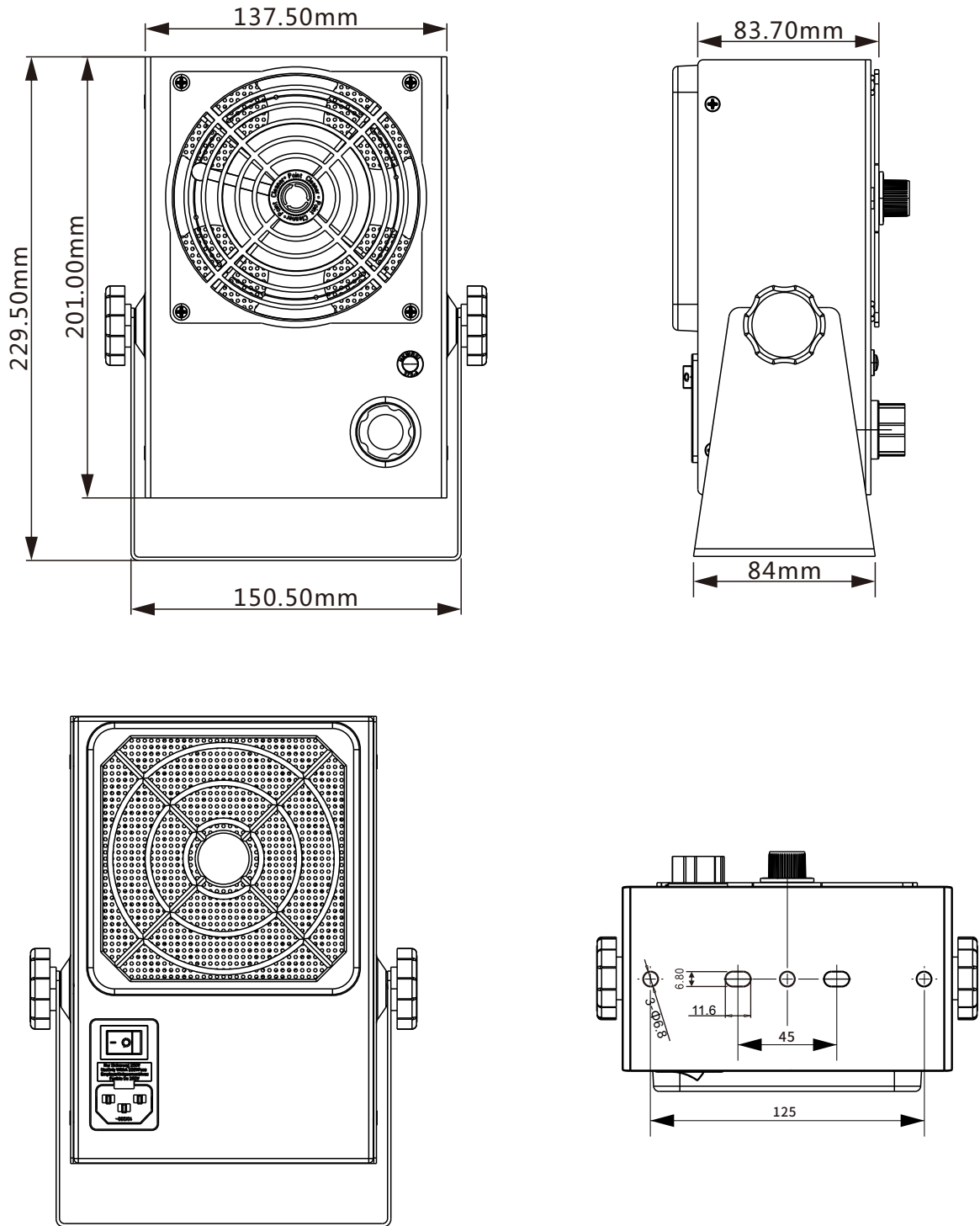
注意：离子风机，对离子量的输入设计是平稳的、固定的。由于受到电压波动、环境空气干湿度等因素影响会形成离子平衡度（残留电压）的偏移，偏移量标准：根据实际使用情况而定。

产品分解示意图

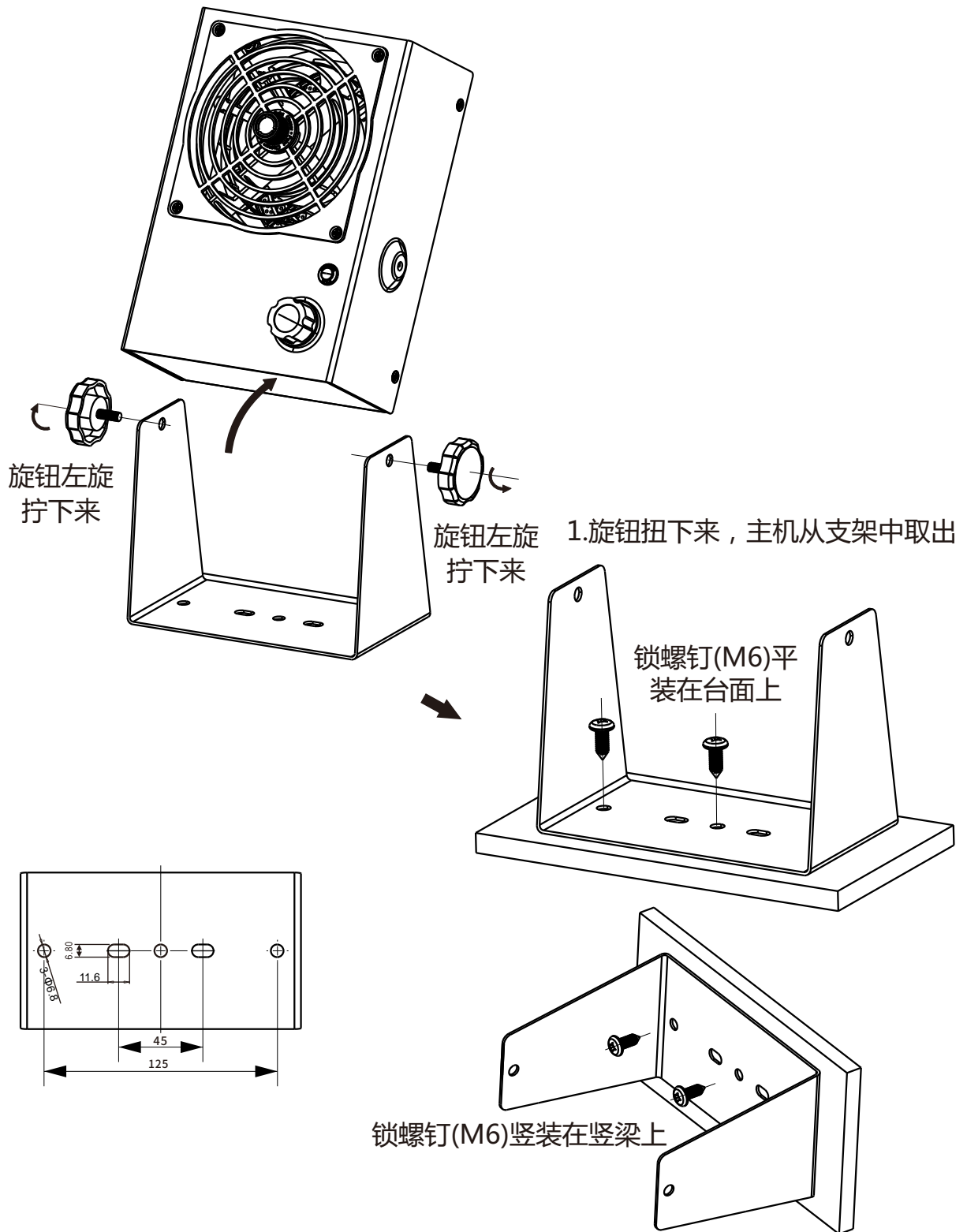


序号	物料清单	数量
①	防护罩	1PCS
②	离子风机	1PCS
③	防护罩	1PCS
④	防尘棉	1PCS
⑤	防尘罩	1PCS
⑥	电源线	1PCS
⑦	角度调节旋钮	2PCS
⑧	安装支架	1PCS

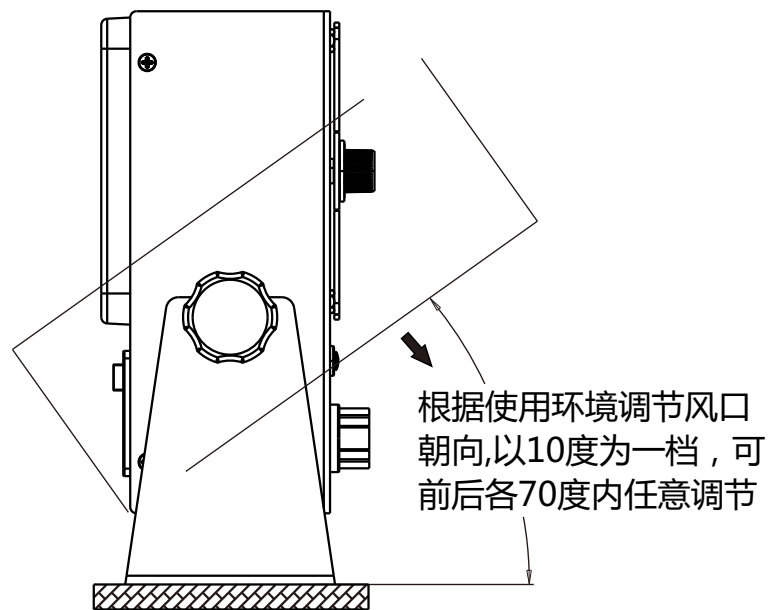
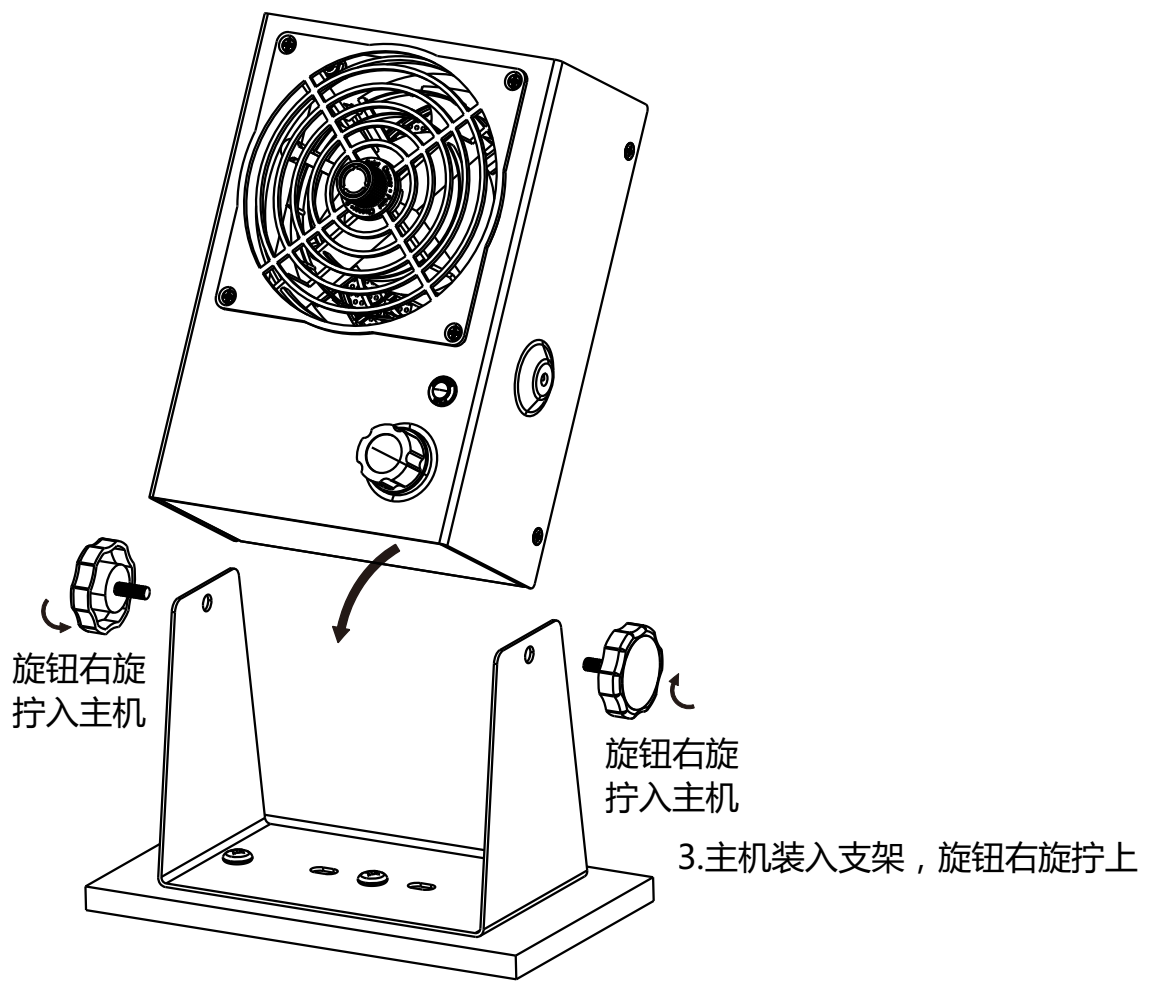
产品尺寸图



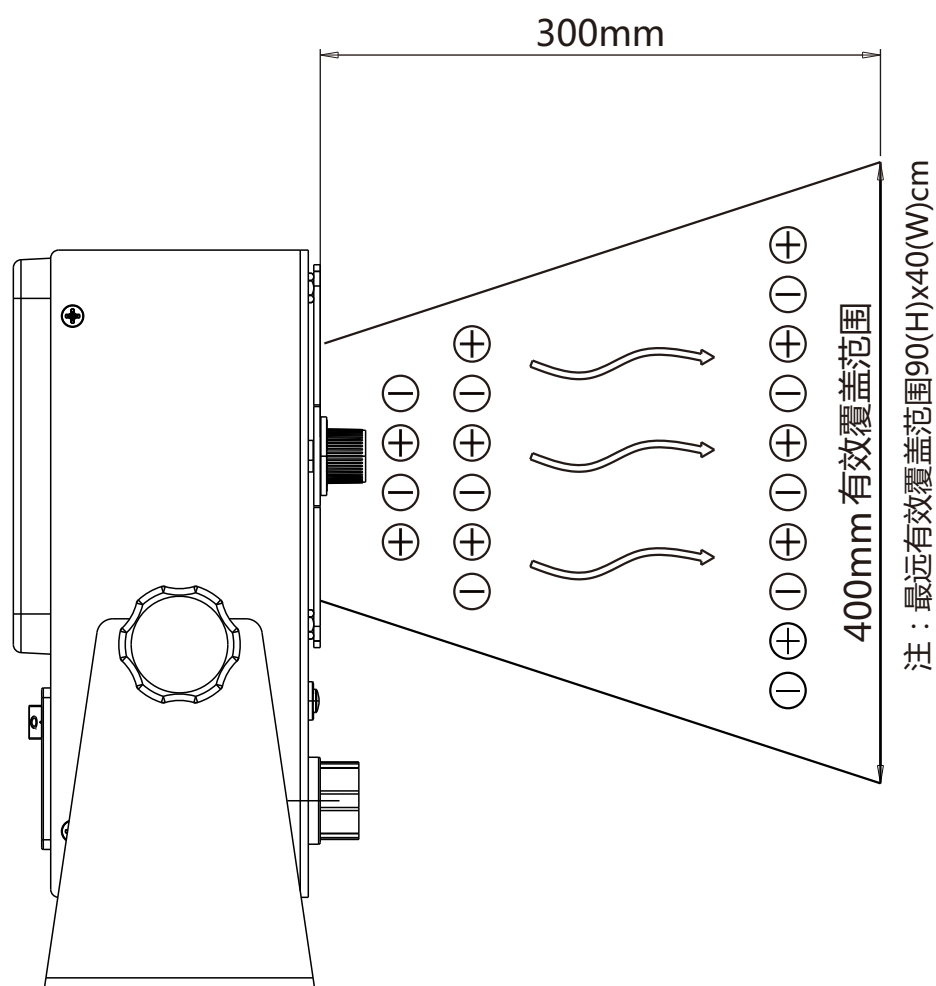
安装示意图



2. 将安装支架锁螺钉固定在安装架上（根据使用环境调整安装）



场景应用



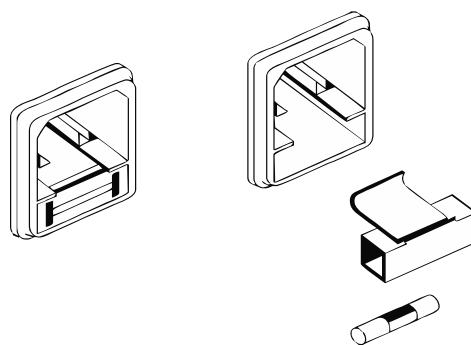
除静电测试结果

操作电压	AC230V	测试电压	1KV-100V	环境温度	25°C
测试距离(cm)	30				
实测消静电时间(S)	1				
实测离子平衡度(V)	0±15				
风速	最大				

注：测试结果会因测试环境湿度和洁净度不同而有所差异。
消静电时间（不带防尘网）。

更换保险丝

1. 从电源座上拔出电源头。
2. 取下保险盖。
3. 取出坏保险丝。
4. 换上新保险丝(0.5A/250V)。
5. 装上保险盖。



产品保修卡 (主卡)

Repair Warranty (Principle)

产品型号: _____ Model: _____
使用单位: _____ Customer: _____
出厂编号: _____ Product No: _____
出厂时间: _____ Date of Production: _____
购机日期: _____ Date of Purchase: _____
发卡人: _____ Issued by: _____

由购买日起, 提供_____月保修

From the date of purchasing, we provide _____ months repair warranty

售后服务客户意见书 (副卡)

After Sale Suggestion (Subordinate)

用户: _____
Customer: _____
发出日期: _____ 电话号码: _____
Delivery Date: _____ Tel: _____
用户地址: _____
Address: _____
经销商名称: _____
Distributor: _____
票据号码: _____ 发票日期: _____
Invoice NO: _____ Invoice Date: _____
产品型号: _____ 机身编号: _____
Product Model: _____ Product NO: _____

保修条例:

1. 用户须在购物后一个月内将保修登记卡副卡寄往本公司, 您方可享受我司提供的免费保修。
2. 保修产品时, 保修卡和购机单据, 若两者手续不全则不在免费保修范围。
3. 产品凡因人为损坏, 如: 不按说明书操作使用, 接入不适当电源或非经本公司维修中心认可自行维修等, 均不属于本保修范围。
4. 保修期满后, 为了能更持久完善地为您提供服务, 我们将酌情收取成本费。

Warranty Terms:

1. The table for feedback from customers should be returned to our company within a month after the date of purchase. In this way, customers may enjoy one-month repair warranty.
2. Repair Warranty and Purchase Certificate should be presented. The warranty only applies when all the required documents are available.
3. The warranty does not apply when the equipment has received damage through abuse, carelessness, improper installation, accident or mishandling during shipment, connecting to improper line voltage, or has been serviced by anyone other than an authorized factory representative.
4. After the warranty period, we are ready to provide charged repair service, perfect as always.

尊敬的客户:

非常感谢您选用本公司产品, 为了进一步改善产品质量和加强彼此之间的交流, 敬请留下您宝贵的意见。

Dear Sir / Madam :

Thank you for purchasing our products.To improve our service and ensure the proper use of our products,please kindly write down your suggestions.

名称:

Name of Product: _____

采购日期:

Date of Purchase: _____

建议:

Your Suggestions: _____

包装:

Package: _____

性能:

Functions: _____

其它:

Others: _____

日期:

Date: _____

Bakon[®]

合格证

GUARANTEE CARD

本产品经检验符合技术标准
The product conforms to the technical standards

检验员
Q.C.



深圳市白光电子科技有限公司
SHENZHEN BAKON ELECTRONIC TECHNOLOGY CO.,LTD.

产品保修卡

Warranty card

本产品保修期自购买日起十二个月内有效, 凡属产品质量问题, 凭本卡及收据由本公司负责免费维修。我公司收到返修机后, 2个工作日内修好并返还给客户。

The warranty is valid in one year since the purchase of this ,any quality problem found,please send back to us with courier fee to be collected,upon receipt of the returning unit,we will repair it and send back to customer within two working days.

注: 本产品返厂维修时, 必须附上保修卡, 否则将不予以免费维修, 谢谢合作!

Notice:Please enclose the warranty card along with the returning product, or else we have the right to reject the repairing,thanks for your corporation.

Bakon[®]

深圳市白光电子科技有限公司
SHENZHEN BAKON ELECTRONIC TECHNOLOGY CO.,LTD.

全国统一服务热线：**0755-89575688**

总部地址(ADD)：深圳市光明新区马田街道瑞辉大厦9楼

制造工厂(MFR)：河南白光工具有限公司

生产地址(ADD)：河南省郑州市航空港区锦荣信息科技园7栋

公众号(MP)：BAKON白光

网址(SITE)：www.bakon.cn Email:postmaster@bakon.cn