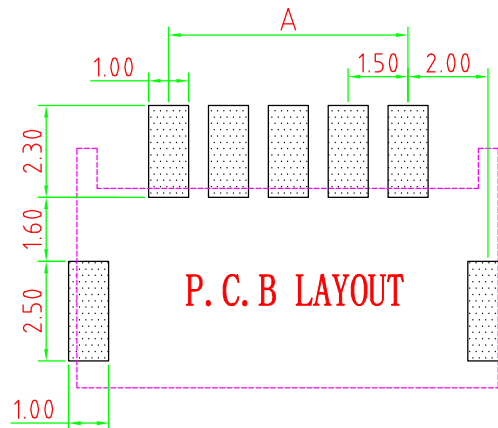
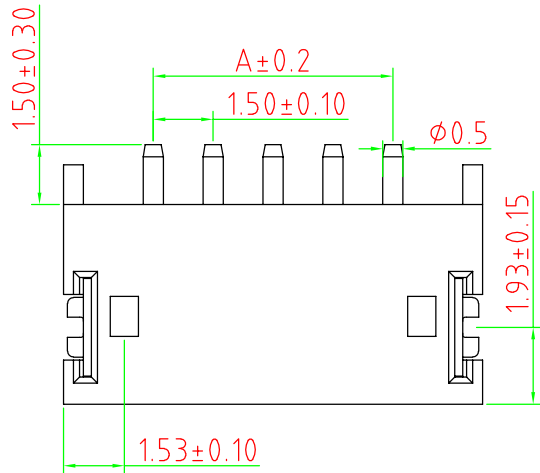
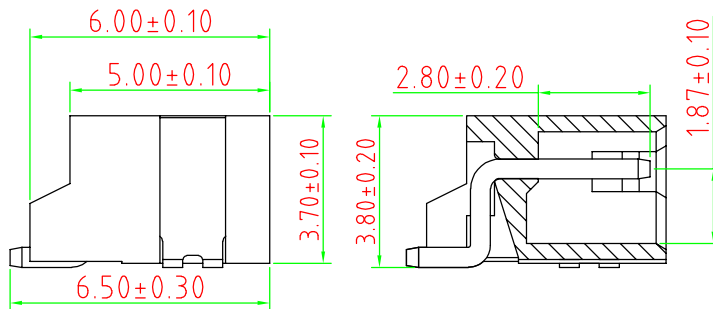
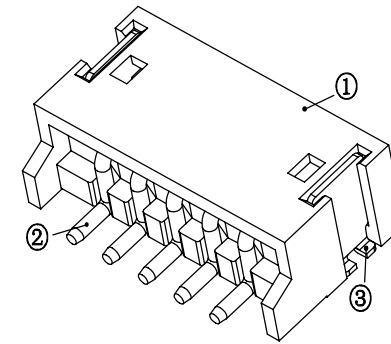


A	02P-10P	0.10	MAX
	11P-16P	0.12	MAX



Pin	A	B	C
2	1.50	6.00	3.65
3	3.00	7.50	5.15
4	4.50	9.00	6.65
5	6.00	10.50	8.15
6	7.50	12.00	9.65
7	9.00	13.50	11.15
8	10.50	15.00	12.65
9	12.00	16.50	14.15
10	13.50	18.00	15.65
11	15.00	19.50	17.15
12	16.50	21.00	18.65
13	18.00	22.50	20.15
14	19.50	24.00	21.65
15	21.00	25.50	23.15
16	22.50	27.00	24.65



技术参数

间距: 1.5
 温度范围: -25~+85°C
 额定电压: 250V AC, DC
 额定电流: 1.0A AC, DC
 接触电阻: 20mΩ
 绝缘电阻: 500MΩ
 耐压: 500V AC/minute

线性公差 / General Tolerance				材料 / Material			
X	±0.2			①塑座: LCP 本色			
X.X	±0.1			②接触针: 黄铜(镀锡)			
X.XX	±0.05			③焊片: 黄铜(镀锡)			
角度公差 / Angle Tolerance				A1	调整平面度	周建松	20211015
X°	±5.0°	标记		变更内容		签名	年月日
X.X°	±3.0°	绘图	张银溪	191012			
X.XX°	±1.0°	审核	周建松	191013			
视角 / Projection				工艺		批准	周建松
						共 1 张	第 1 张

Bossie (博锡)

品名 / ProduceName
 ZH 卧贴 间距: 1.5mm

型号 / Model
 BX-ZH1.5-n*PWT