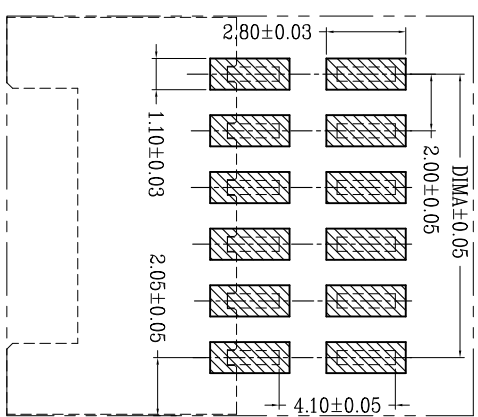
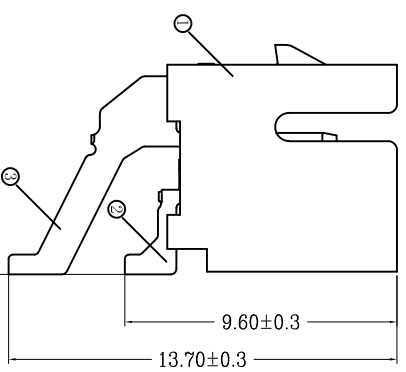
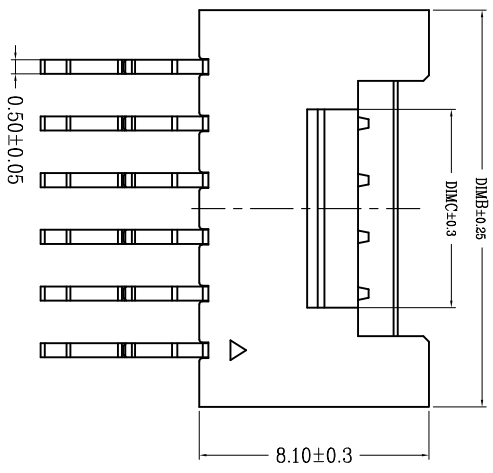
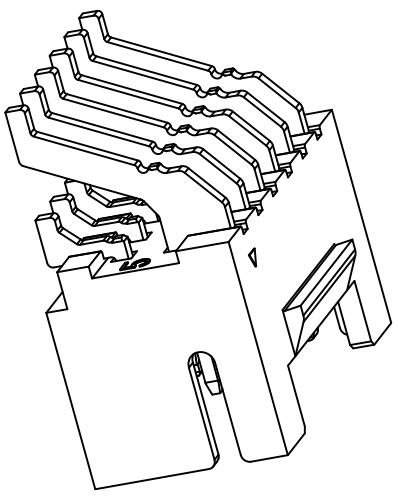
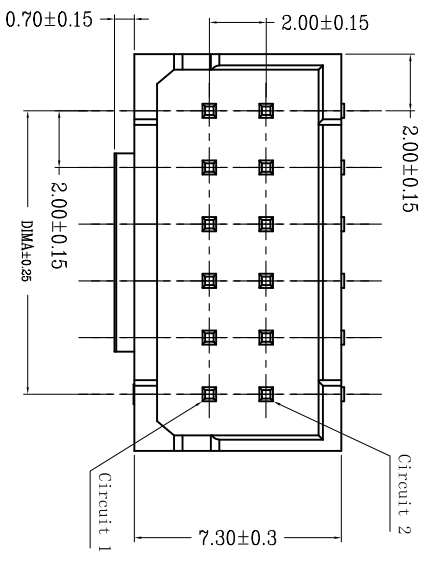


版次	变更摘要	日期
0	新产品发行	2022/04/26

序号	品名	材质
①	2.0A型双排立式WTB胶芯	LCP 本色
②	2.0A型双排卧式短端子	铜合金/表面微锡
③	2.0A型双排卧式长端子	铜合金/表面微锡



适用线路板 (PCB LAYOUT)

CKT	DIM A	DIM B	DIM C
2*2	2.0	6.0	3.2
2*3	4.0	8.0	3.2
2*4	6.0	10.0	3.0
2*5	8.0	12.0	5.0
2*6	10.0	14.0	7.0
2*7	12.0	16.0	9.0
2*8	14.0	18.0	11.0
2*9	16.0	20.0	13.0
2*10	18.0	22.0	15.0
2*11	20.0	24.0	17.0
2*12	22.0	26.0	19.0
2*13	24.0	28.0	21.0
2*14	26.0	30.0	23.0
2*15	28.0	32.0	25.0
2*16	30.0	34.0	27.0

技术指标:

1. 塑件表面应光洁、无毛边、无明显收缩、缺陷、裂纹等现象。
2. 工作温度:  $-25^{\circ}\text{C} \sim 85^{\circ}\text{C}$ .
3. 适用线规: AWG#28~#22.
4. 额定电压: 250V DC/AC (rms).
5. 额定电流: 3.0A AC, DC.
6. 接触电阻:  $\leq 20\text{m}\Omega$ .
7. 耐压值: 800V AC/minute.
8. 绝缘电阻:  $\geq 1000\text{M}\Omega$ .
9. 产品料号:

WB200AW\*\*\* \*\* \*\*

NO OF CKT (产品PIN数) [ ]

Plating (电镀方式) [ ]

Packing (包装方式) [ ]

R: TAPE & REEL 卷装

# 深圳市虹成电子有限公司

品名 (TITLE) 2.0 Pitch A型双排卧式WTB

料号 (DRAWNO) HC-PHB2.0-2X5PWT

比例 (SCALE) 1:1

单位 (UNITS) mm

图例 (OR) Anlan

校对 (CHECK) 李绍宗

审核 (APPD) 黄志明

张数 (SHEET) 1 Of 1

版数 (REV) A4

一般公差 (TOLERANCE)

X ±.50 XX ±.10

X ±.20 XXX ±.05

ANGLES ±1°