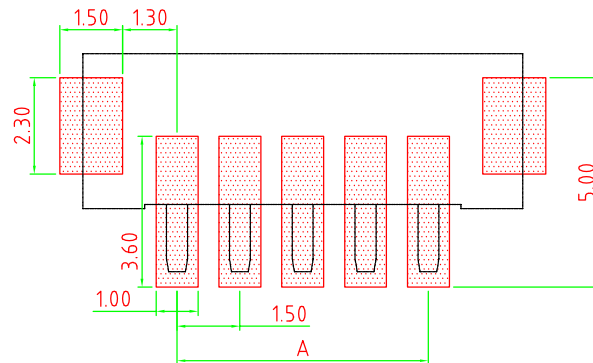
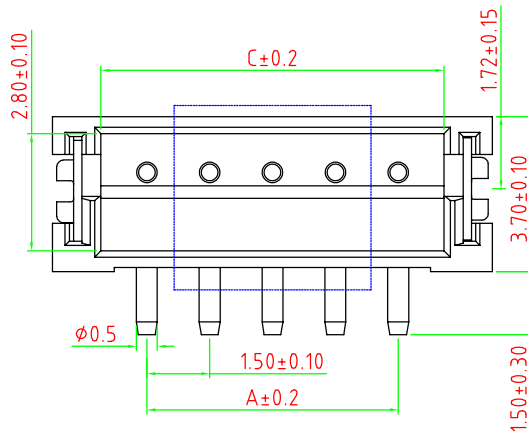
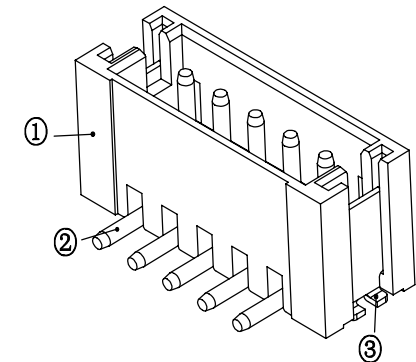


	02P-10P	0.10	MAX
	11P-16P	0.12	MAX

Pin	A	B	C
2	1.50	6.00	3.65
3	3.00	7.50	5.15
4	4.50	9.00	6.65
5	6.00	10.50	8.15
6	7.50	12.00	9.65
7	9.00	13.50	11.15
8	10.50	15.00	12.65
9	12.00	16.50	14.15
10	13.50	18.00	15.65
11	15.00	19.50	17.15
12	16.50	21.00	18.65
13	18.00	22.50	20.15
14	19.50	24.00	21.65
15	21.00	25.50	23.15
16	22.50	27.00	24.65



P. C. B LAYOUT



技术参数  
 间距: 1.5  
 温度范围: -25~+85°C  
 额定电压: 250V AC, DC  
 额定电流: 1.0A AC, DC  
 接触电阻: 20mΩ  
 绝缘电阻: 500MΩ  
 耐压: 500V AC/minute

线性公差 / General Tolerance X ±0.2 X.X ±0.1 X.XX ±0.05 角度公差 / Angle Tolerance X° ±5.0° X.X° ±3.0° X.XX° ±1.0°	标记	变更内容	签名	年月日
	绘图			
视角 / Projection 	审核			
	工艺		批准	

材料 / Material		
①塑座: LCP 本色		
②接触针: 黄铜(镀锡)		
③焊片: 黄铜(镀锡)		
单位 (Units)	版本	比例
共 1 张	2.0	1:1
第 1 张		

兆星精密电子(深圳)有限公司 品名 / ProduceName <b>ZH 立贴 间距: 1.5mm</b>