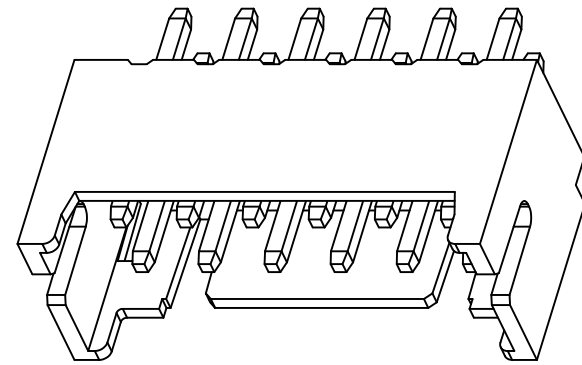
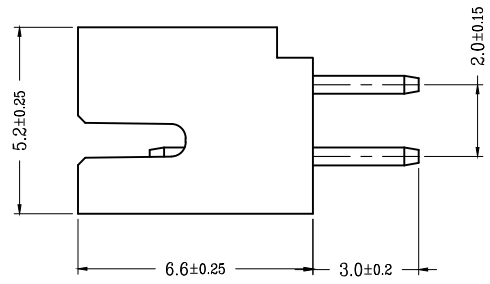
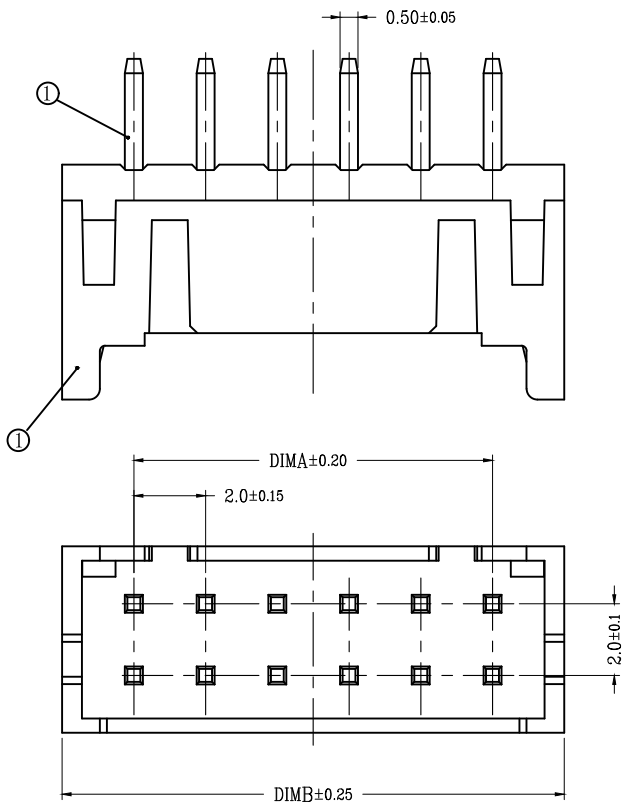


| | | |
|----|-------|------------|
| 版次 | 变更摘要 | 日期 |
| 0 | 新产品发行 | 2018/09/16 |

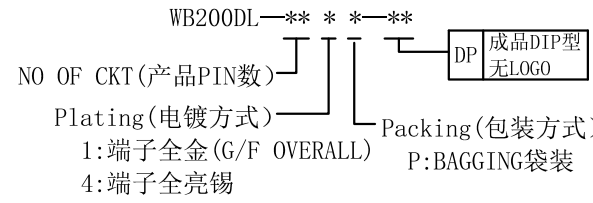
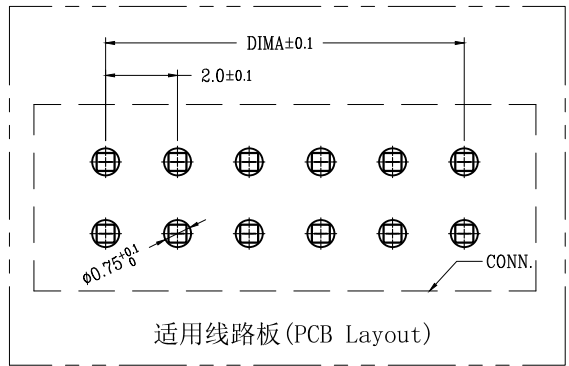
| 序号 | 品名 | 材质 |
|----|---------------|-------------|
| ① | PHD2.0直针WTB胶芯 | PA66 米色 |
| ② | PHD2.0直针WTB端子 | 铜合金/表面镀锡&镀金 |



| CKT | A | B |
|------|------|------|
| 2*2 | 2.0 | 6.0 |
| 2*3 | 4.0 | 8.0 |
| 2*4 | 6.0 | 10.0 |
| 2*5 | 8.0 | 12.0 |
| 2*6 | 10.0 | 14.0 |
| 2*7 | 12.0 | 16.0 |
| 2*8 | 14.0 | 18.0 |
| 2*9 | 16.0 | 20.0 |
| 2*10 | 18.0 | 22.0 |
| 2*11 | 20.0 | 24.0 |
| 2*12 | 22.0 | 26.0 |
| 2*13 | 24.0 | 28.0 |
| 2*14 | 26.0 | 30.0 |
| 2*15 | 28.0 | 32.0 |
| 2*16 | 30.0 | 34.0 |
| 2*18 | 34.0 | 38.0 |
| 2*20 | 38.0 | 42.0 |

技术指标 (Technical Index):

1. 工作温度 (Temperature range): $-25^{\circ}\text{C} \sim +85^{\circ}\text{C}$.
2. 额定电压 (Rated voltage): 250V DC/AC(rms).
3. 额定电流 (Rated current): 3.0A AC, DC.
4. 接触电阻 (Contact resistance): $\leq 20\text{m}\Omega$.
5. 耐压值 (Dielectric withstanding voltage): 800V AC/minute.
6. 绝缘电阻 (Insulation resistance): $\geq 1000\text{M}\Omega$.
7. 产品料号 (Product material No.):



深圳市虹成电子有限公司

| | | | |
|-------------|----------------|------------|--------|
| 品名 (TITLE) | PHD2.0 双排直插WTB | 制图 (DR) | Anlan |
| 料号 (DWG.NO) | HC-PHD2.0-2x4A | 校对 (CHKD) | 李绍宗 |
| 比例 (SCALE) | 1:1 | 审核 (APPD) | 黄志明 |
| 单位 (UNITS) | mm | 张数 (SHEET) | 1 OF 1 |
| 尺寸 (SIZE) | A4 | REV | A |

| |
|-------------------|
| 一般公差 (TOLERANCE) |
| X. ±.50 .XX ±.10 |
| .X ±.20 .XXX ±.05 |
| ANGLES ±1° |