

USB TYPE C PIN ASSIGNMENTS

PIN NUMBER	SIGNAL NAME	PIN NUMBER	SIGNAL NAME
		B12	GND
		B9	VBUS
A5	CC1		
		B5	CC2
A9	VBUS		
A12	GND		

备注 (NOTE):

1 材质:

1. 胶芯: LCP UL94 V-0
1. 2端子: C2680, T=0.2mm; 镍底, 镀金
1. 3外壳: 不锈钢201-H 表面镀镍
2. 电气特性:
 2. 1. 接触区: 接触电阻40mΩ Max, 允许10mΩ变化量. 测试条件: 20mv, 100mA下测量.
 2. 2. 接触电流: 3A VBUS引脚; 1.25A用于GND引脚; 其他引脚为0.25A.
 2. 3. 额定电压: 5V.
 2. 4. 耐电电压: 100VAC.
 2. 5. 绝缘电阻: 至少100兆欧 .
3. 机械性能:
 3. 1. 插入力: 0.5-2.0Kg
 3. 2. 拔出力: 0.6-2.04Kg
 3. 3. 插拔次数: 5000次.
 4. 工作环境: -20°C to +85°C.
 5. 耐焊接热: 端子浸入250±5°C的锡槽中; 历时3-5S±0.5Sec, 沾锡面积95%以上
 6. 外观: 部件可以承受以下焊接条件: 温度250°C, 时间8-10秒, 外观无损坏变形
 7. 包装: 编带, 1500pcs一盘

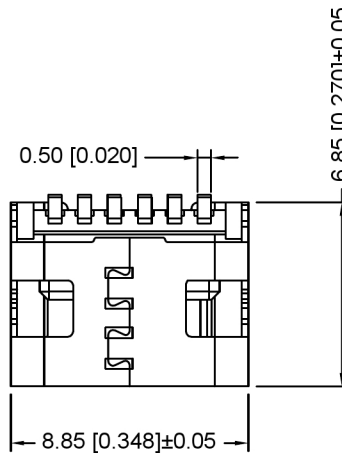
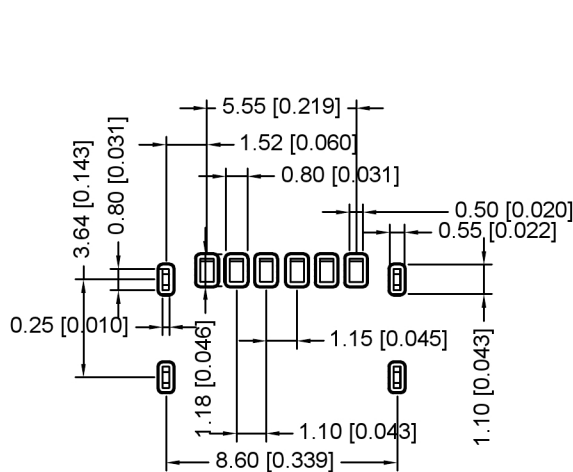


TABLE:

NO	PART	QTY	Material
1	SHELL	1	ZINC ALLOY, NI30u"Min PLATED
2	CONTACT	6	C2680, TIN80u"/Au1u"/NI30u" PLATED
3	1MD HOUSING	1	LCP UL94 V-0 BLACK
4	CAP	1	LCP UL94 V-0 BLACK
5	WATERPROOF RING	1	SILICONE UL94 V-0 BLACK

U262-06XN-4BVC10

1:0.8u"
2:5u"
3:10u"

RECOMMEND P.C.B LAYOUT (COMPONENT SIDE)

TOLERANCE FOR PCB LAYOUT IS ±0.05

广东星坤科技股份有限公司

日期
文件工程章

DESCRIPTION

REVISIONS

www.helloxkb.com www.helloxkb.cn www.xk-dg.cn

ANGLAR	±5°
L ≤ 4	±0.2
4 < L ≤ 16	±0.3
16 < L ≤ 63	±0.4
L > 63	±0.5

UNSPECIFIED TOLERANCES



XKB INDUSTRIAL PRECISION CO., LIMITED

DSND		SCALE: N/A	MODEL TYPE: Type-C 3.1
DWN		VIEW:	PART NO.: U262-06XN-4BVC10
CHKD		UNIT: mm/in	DWG NO.:
APPD		SIZE: A4	

WEIGHT	SHEET	REVISIC
	1/1	A0