

因信任而**连接** 因连接而**增值**

承 认 书

专注于电连接技术

品名： 端 板 颜色：

材质： PA66 客户编码：

规格/型号： JNC 004 客户型号：

供应商： 东莞特米勒电子科技有限公司

销售方确认 (Approved)

拟制 (Prepared By)	
审核 (Audit)	
批准 (Approval)	

使用方确认 (Approved)

项目审核 (Project Audit)	
安规审核 (Safety Audit)	
品质批准 (Quality Approval)	

地址 (Address): 东莞市塘厦镇沙湖大岭边路 30 号

电话 (Tel): 0769-87869698

传真 (Fax): 0769-87885068

邮箱 (E-mail): tml2010@vip.sina.com

邮编 (Post): 523725

承认书目录

序号	承认书页数	资料名称
1		承认书封面
2		承认书目录
3		历史变更记录及参考图
4		样品外观尺寸图及结构示意图
5		机械特性参数/电气特性参数
6		
7		
8		
9		
10		

端板版本修订页

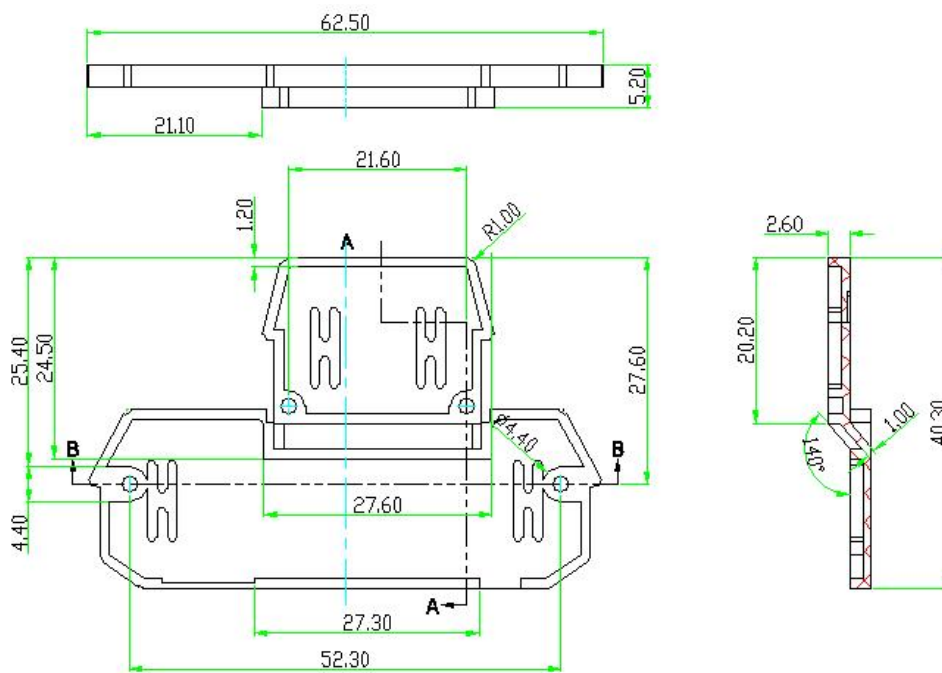
(End plate revised version of page)

序号 (No.)	版本 (Version)	更改内容 (Changes to the Content)	更改日期 (Change Date)
1	A	新归档 (New Archive)	2022-10-10
2			
3			
4			
5			
6			
7			
8			
9			

一、型号 (Type): JNC 004 (参考图 Reference Picture)



二、图形 (Drawing)



外形尺寸 (Shape Dimension)

公差 (Tolerance)

>200	±1.20
>120	±1.00
>30~120	±0.60
>6~30	±0.40
>0~6	±0.25

三、BOM 表 (BOM Table)

序号	名称	材质	数量
(1)	外壳	PA66(UL94 V-0)	1

四、工作环境 (Operation Environment):

工作温度 (Temperature): $-40^{\circ}\text{C}\sim+105^{\circ}\text{C}$

海 拔 (Altitude): 2000m 以下 40Kpa \sim 80KPa

相对湿度 (Relative Humidity): 5% \sim 95%

污染等级 (Contamination Class): III

五、适用标准 (Applicable Standards):

IEC 998-2-1 IEC 947-7-1

UL 1059 UL 486E

六、工艺使用 (The use of Technology):

此种附件直接装配在相应端子上。

(The Accessory used to corresponding terminal block.)

七、包装方式 (Packaging):

密封包装 (Seal Packaging)