



因信任而连接 因连接而增值

承 认 书

专注于电连接技术

品名: 桥接条 颜色:

材质: 黄铜 客户编码:

规格/型号: JFB 10-12 客户型号:

供应商: 东莞特米勒电子科技有限公司

销售方确认 (Approved)

拟制 (Prepared By)	
审核 (Audit)	
批准 (Approval)	

使用方确认 (Approved)

项目审核 (Project Audit)	
安规审核 (Safety Audit)	
品质批准 (Quality Approval)	

地址 (Address): 东莞市塘厦镇沙湖大岭边路 30 号

电话 (Tel): 0769-87869698

传真 (Fax): 0769-87885068

邮箱 (E-mail): tml2010@vip.sina.com

邮编 (Post): 523725

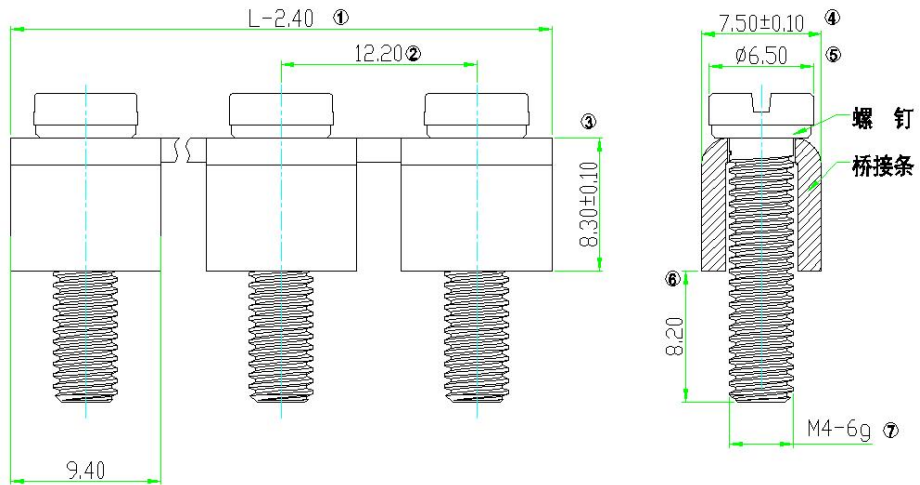
桥接件版本修订页

(Short Connection revised version of page)

序号 (No.)	版本 (Version)	更改内容 (Changes to the Content)	更改日期 (Change Date)
1	A	新归档 (New Archive)	2021-6-3
2			
3			
4			
5			
6			
7			
8			
9			

一、型号 (Type): JFB 10-12 (参考图 Reference Picture)

二、图形 (Drawing)



外形尺寸 (Shape Dimension)

公差 (Tolerance)

>200	±1.20
>120	±1.00
>30~120	±0.60
>6~30	±0.40
>0~6	±0.25

三、BOM表 (BOM Table)

序号 (No.)	名称 (Name)	材质 (Material)	表面处理 (Surface Treatment)	数量 (Amount)
1	桥接件	黄铜 (Brass)	镀锡 (Tin Plating)	1
2	螺钉 (Screw)	黄铜 (BRASS)	镀镍 (Nickel Plating)	10

四、技术参数 (Technical Data):

电气参数 (Range Parameters):

五、工作环境 (Operation Environment):

工作温度 (Temperature): $-40^{\circ}\text{C}\sim+120^{\circ}\text{C}$

海 拔 (Altitude): 2000m 以下 40Kpa \sim 80KPa

相对湿度 (Relative Humidity): 5% \sim 95%

污染等级 (Contamination Class): III

六、适用标准 (Applicable Standards):

IEC 998-2-1 IEC 947-7-1

UL 1059 UL 486E

七、包装方式 (Packaging):

密封包装 (Seal Packaging)