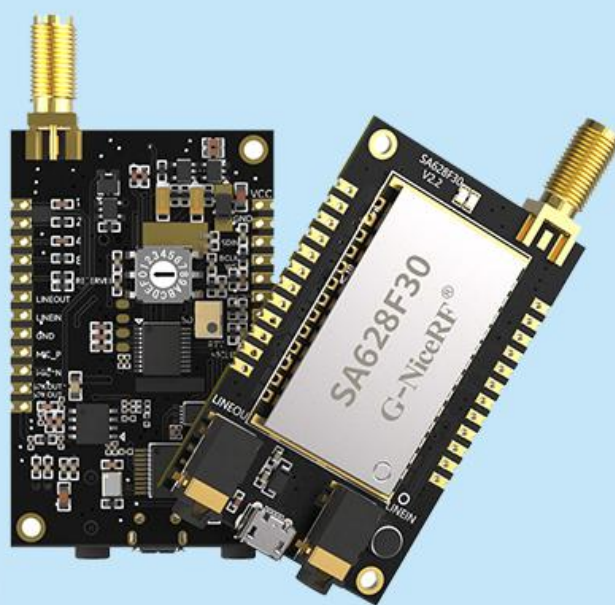


## SA628F30

- 大功率
- 高品音质全双工语音对讲
- 多组设备同时对讲通讯
- 远距离 支持多重中继

## 产品规格书



## 目 录

一、 产品描述 .....	3
二、 产品特点 .....	3
三、 应用领域 .....	3
四、 内部框图 .....	4
五、 性能参数 .....	5
六、 典型应用 .....	5
七、 典型应用电路 .....	6
八、 模块标示 .....	6
九、 脚位定义 .....	7
十、 PC 软件 .....	8
十一、 机械尺寸(单位: mm) .....	8
十二、 订购型号 .....	8

### 注：文档修订记录

历史版本号	发布时间	修改内容
V1.0	2023-7	初次发布

\*我司保留随时更改、更正、增强、修改产品和本文档的权利，恕不另行通知。用户可在下单前获取最新相关信息。本通知中的信息取代并替换先前版本中的信息，思为无线科技保留所有权利。

## 一、 产品描述

SA628F30 是一款高性价比、高集成的全双工无线数据语音一体通话模块。用户可通过 USB 串口搭配友好的 PC 界面来读取和设置模块内部的相关参数，并对其收发功能进行控制。通过串口，还可以直接进行数据的收发通讯，实现全双工、带中继的的无线数传功能。

SA628F30 模块内置了高速微控制器、高性能射频芯片及功放，用户在使用中，只需外接电源和喇叭，便可轻松实现数字语音的远程无线传输，操作简便快捷。模块采用了宽带扩频技术，具有功耗低、距离远、频率调节灵活等特点。用户可通过 I2S 数字音频或模拟音频两种接口来实现语音信号的无线传输。

SA628F30 模块支持多路并发并收功能和多级中继远传。同时支持空中升级或者串口升级。

SA628F30 严格使用无铅工艺生产和测试，符合 RoHS、Reach 的标准。

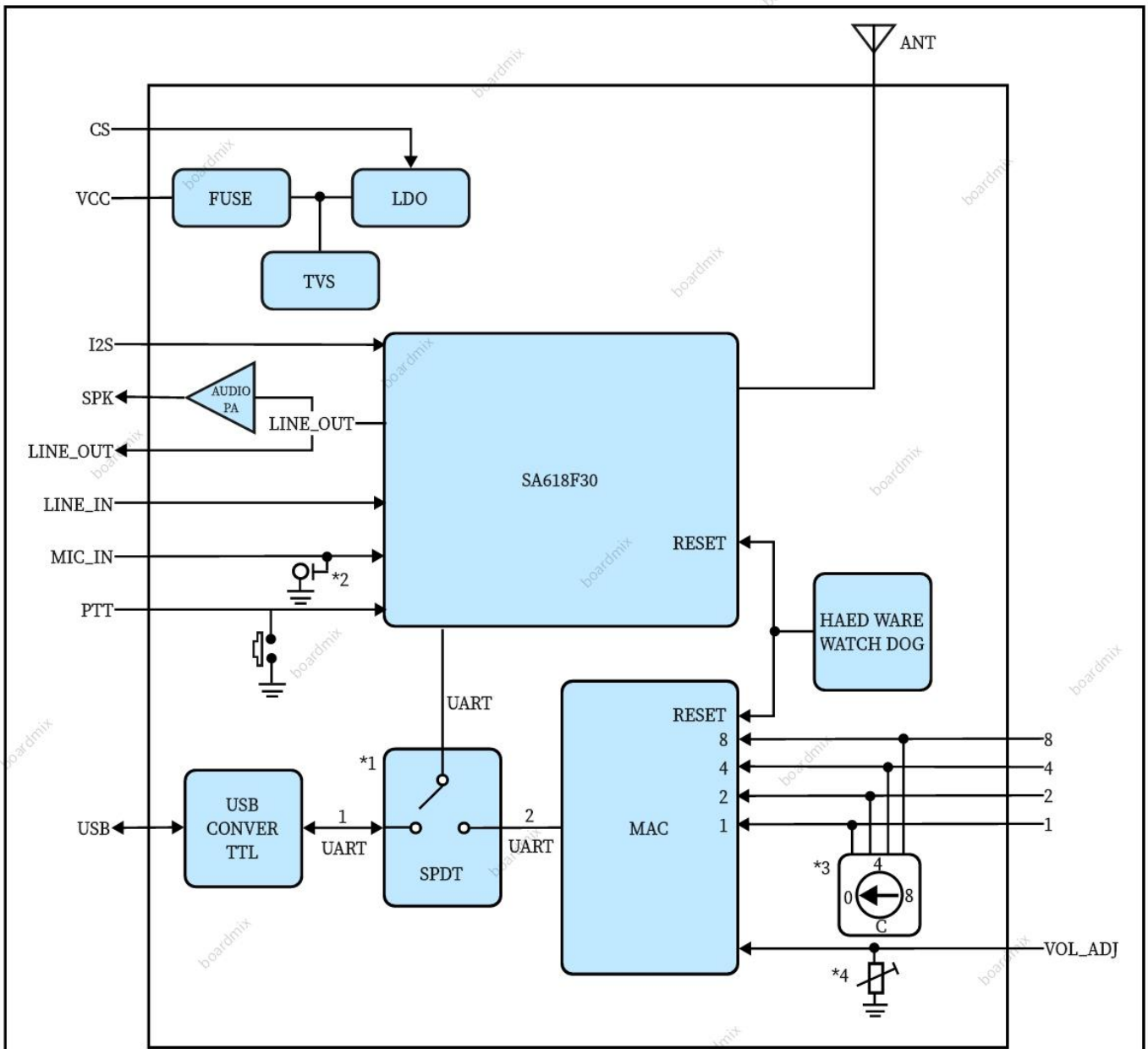
## 二、 产品特点

- 频率范围：UHF 410-490 MHz  
(可定制 150-960 MHz)
- USB 串口通讯接口
- PC 软件配置，简易操作
- 8 通道全双工数据/语音通讯
- 支持回音消除功能
- 按键对讲和 VOX 对讲双模式
- OTA 空中升级和串口升级
- I2S 数字音频 + 模拟音频
- Line In + Mic 输入
- 多级中继、并发并收
- 开阔地传输距离约 3-4 公里
- 接收灵敏度高达 -117 dBm
- 超低功耗休眠模式

## 三、 应用领域

- 消防应急通信
- 地铁，隧道通信
- 骑行系统
- 高端全双工对讲机
- 会议电话系统
- 楼宇小区安防系统
- 特种场景的安保
- 耳麦式对讲机
- 特殊工种作业对讲

四、内部框图



\*不能USB和电池同时供电

\*1.当连上USB时，通过PC软件修改模块参数，当断开USB时，通过模块上的旋钮通道和调试。

\*2, 如使用外接咪头，要拆掉模块上的咪头。

\*3, 如外接频率开关，需将模块上的频率开关调到0。

\*4, 如外接音量电位器，需拆掉模板上的电位器，建议外接电位器的阻值为50KΩ。

## 五、性能参数

参数	测试条件	最小	典型	最大	单位
工作电压范围		3.3	4	5.5	V
工作温度范围		-30	25	70	°C
<b>电 流 消 耗</b>					
休眠电流			65		uA
接收电流	@无音频输出		75		mA
发射电流 (高功率)	4.2v, @30dBm		450		mA
<b>射 频 参 数</b>					
工作频率范围	UHF	410		490	MHz
可定制频率范围		150		960	MHz
默认出货频率	UHF (间隔 1MHz)	440.125		455.125	MHz
发射功率	出货默认最大功率	15	30	32	dBm
发射带宽			500		KHz
接收灵敏度			-117		dBm
<b>音 频 参 数</b>					
调制灵敏度			10	100	mV
接收信噪比			90		dB
频率响应		60		3800	Hz
音频输出功率 (line out)	负载 16 欧			40	mW
音频输出功率 (SPK+, SPK-)	负载 8 欧			2000	mW
延时参数	2 通道		80		ms
	3 通道		120		ms
	4 通道		160		ms
	6 通道		240		ms
	8 通道		320		ms

## 六、典型应用

### ■ 耳麦式对讲机



耳麦对讲机



驴友骑行



高空作业



船上通讯

■ 手持对讲机



全双工对讲机



物业安保

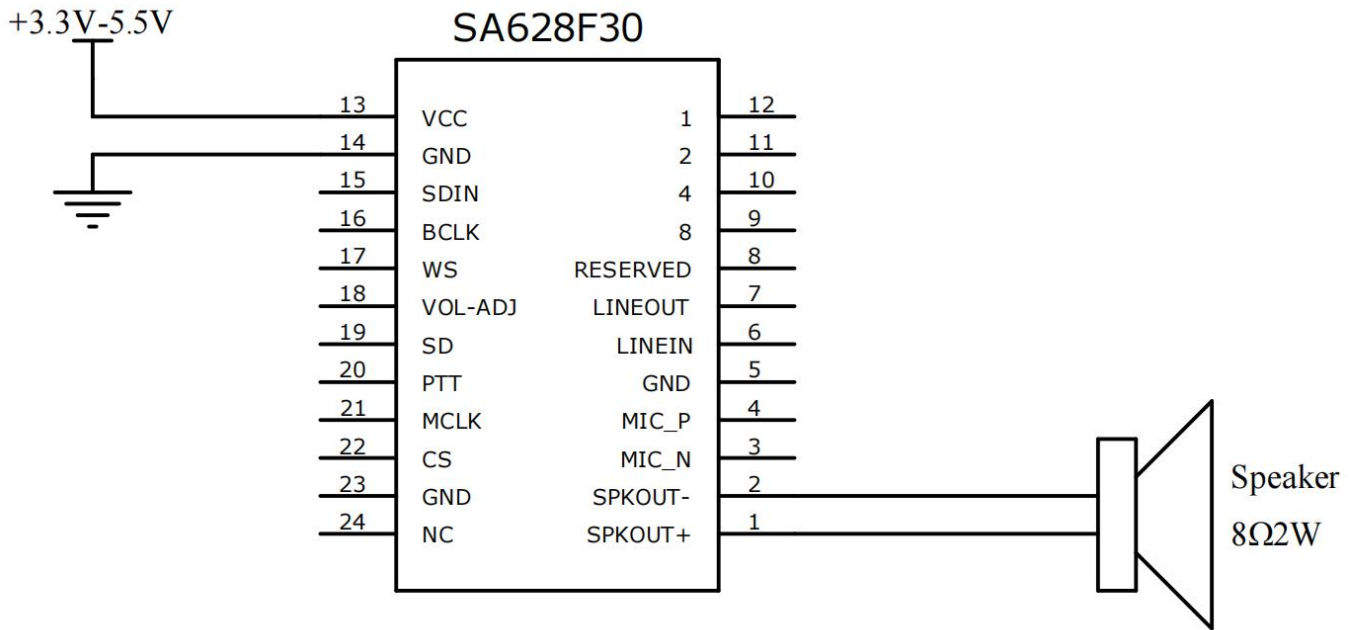


地铁通讯

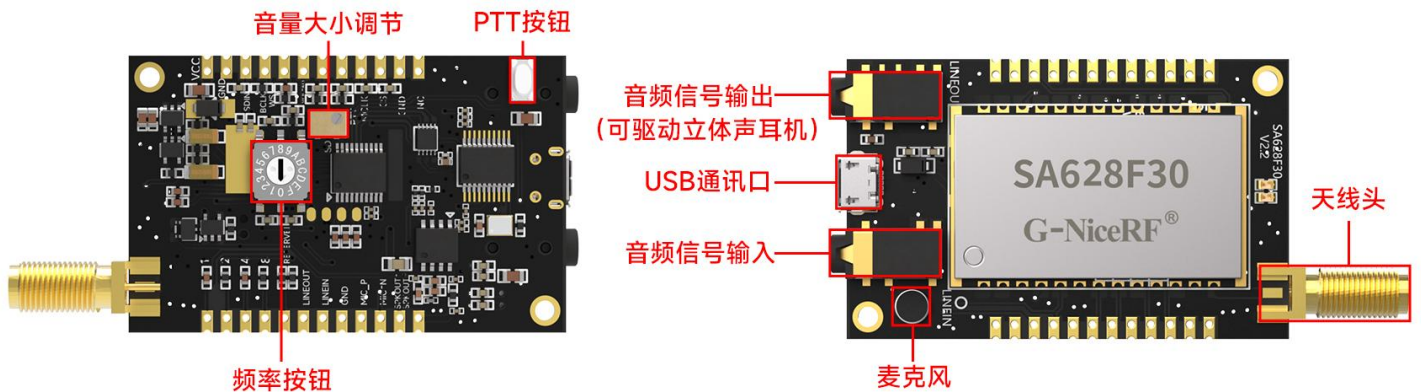


应急救援

七、 典型应用电路



八、 模块标示



## 九、脚位定义

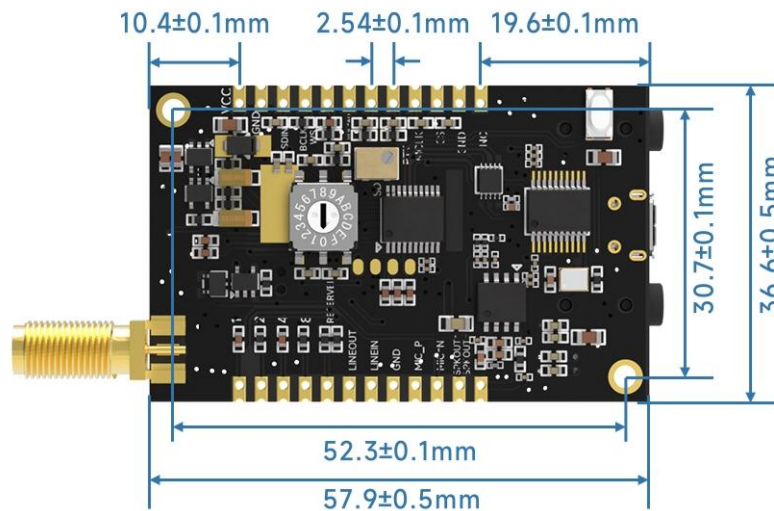


脚位编号	引脚定义	描述
1	SPKOUT+	外接 8 欧 2W 喇叭
2	SPKOUT-	外接 8 欧 2W 喇叭
3	MIC_N	外接咪头的负极
4	MIC_P	外接咪头的正极
5, 14, 23	GND	接电源负极
6	LINEIN	外接音频输入信号, 最大 1VRMS
7	LINEOUT	可外接 16 欧的耳机
8	Reserved	模块测试脚, 用户悬空不接
9	8	频率 16 通道 8421 编码, 第 8 位, 默认高电平输出
10	4	频率 16 通道 8421 编码, 第 4 位, 默认高电平输出
11	2	频率 16 通道 8421 编码, 第 2 位, 默认高电平输出
12	1	频率 16 通道 8421 编码, 第 1 位, 默认高电平输出
13	VCC	接电源正极. (3.3-5.5V)
15	SDIN	外接 I2S(0-3.3V)
16	BCLK	外接 I2S(0-3.3V)
17	WS	外接 I2S(0-3.3V)
18	VOL-ADJ	可外接 50K 的音量电位器
19	SD	外接 I2S(0-3.3V)
20	PTT	发射控制脚, 拉低发射。有内部上拉, 默认高电平。
21	MCLK	外接 I2S(0-3.3V)
22	CS	模块休眠脚, 高电平工作, 低电平休眠, 有内部上拉, 默认高电平。
24	NC	

十、 PC 软件



十一、 机械尺寸(单位: mm)



十二、 订购型号

出厂型号	描述
SA628F30-U	工作频段 410~490 MHz
SA628F30-XXX	其他定制工作频段 150~960 MHz