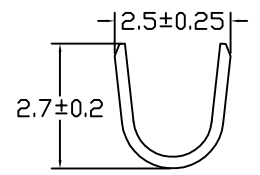
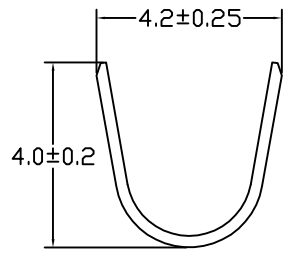
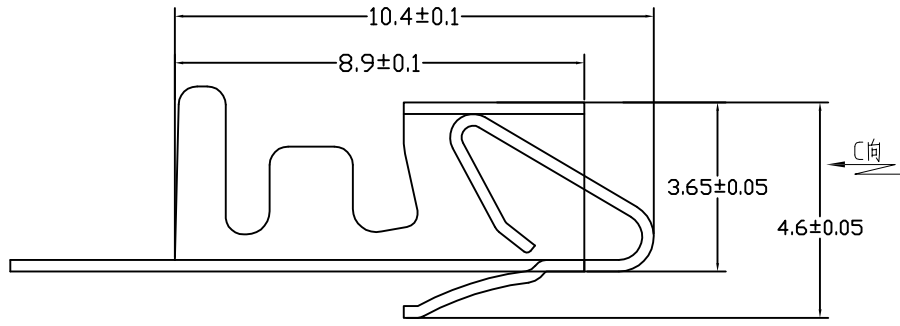
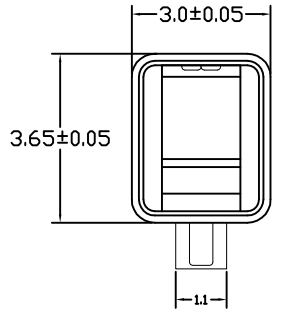
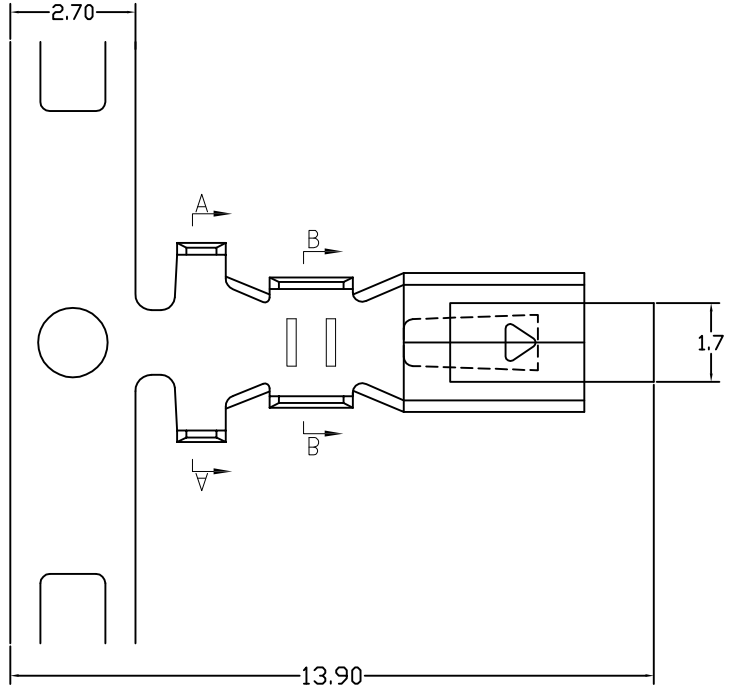


范围	>0~3	>3~18	>18~50	>50~120
公差	±0.12	±0.15	±0.3	±0.5



剖面 A-A

剖面 B-B



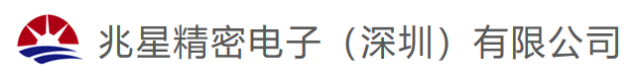
C向

技术要求:

- 1. 标识清晰可见, 表面不得有划痕, 裂纹, 变形, 起泡, 污损, 毛刺等明显影响使用功能和接触性能的缺陷;
- 2. 材料: 磷铜, 厚度0.2mm;
- 3. 表面处理: 镀锡;
- 4. 额定功率: 250V AC/DC 3A;
- 5. 温度范围: -25~+85℃;
- 6. 接触电阻: ≤0.02Ω;
- 7. 绝缘电阻: ≥500MΩ;
- 8. 耐压: 1000V AC/Min;
- 9. 适用线规: WAG28#~22#.

未注公差

X.° ±3°	X.X° ±0.5°
---------	------------



<10	10~30	>30	单位	比例	材料	尺寸	页码	
±0.2	±0.25	±0.45	mm	10 : 1	磷铜	A3	1of1	
制作	审核	批准	日期	图号	品名		插簧	

标记	处数	更改内容及文件号	签字	日期	薛力榕	薛立才	朱青友	2022-8-25	型号	ZX-VH3.96-DZ			
----	----	----------	----	----	-----	-----	-----	-----------	----	--------------	--	--	--