

TD (H) 541S485H-A DFN 封装 RS485 隔离收发器

特点

- 超小，超薄，芯片级 DFN 封装
- 符合 TIA/EIA-485-A 标准
- 集成 5V 高效隔离电源
- I/O 电压范围支持 3.3V 和 5V 微处理器（具体应用请参考“使用建议第②点”）
- 隔离耐压高达 3000VDC（TDH541S485H-A 5000VDC）
- 总线静电防护能力高达 15kV(HBM)
- 通讯速率高达 500kbps
- > 25kV/ μ s 瞬态抗扰度
- 自动收发工作模式
- 1/8 单位负载，总线负载能力高达 256 节点
- 总线失效保护
- 总线驱动短路保护
- 工业级工作温度范围：-40°C to +105°C
- 潮敏等级(MSL) 3

应用范围

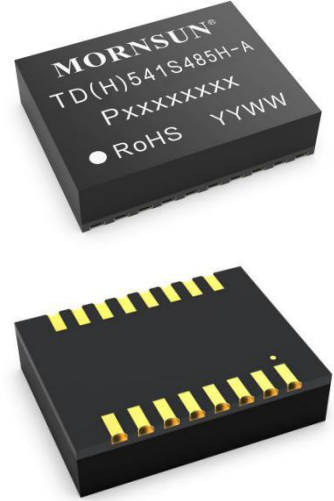
- 工业自动化
- 楼宇自动化
- 智能电表
- 远距离信号交互、传输

功能描述

TD(H)541S485H-A 是一款采用 IC 集成化技术，实现了电源隔离、信号隔离、RS485 通信和总线保护于一体的 RS485 协议收发模块，且完全符合 TIA/EIA-485-A 标准。产品具有自动切换收发功能，不再需要通过使能脚进行收发控制，在一定程度上减少了设计的复杂性。逻辑侧支持 3.3V 和 5V 逻辑电平的转换，总线接收器采用 1/8 单元负载设计，其总线负载能力高达 256 个节点单元，满足多节点设计需求。总线传输速率达 500kbps。

TD(H)541S485H-A 更在传统 IC 基础上重点加强 A、B 引脚可靠性设计，其中包括驱动器过流保护，增强型 ESD 设计等，其 A、B 端口 ESD 承受能力高达 15kV（Human Body Model）。

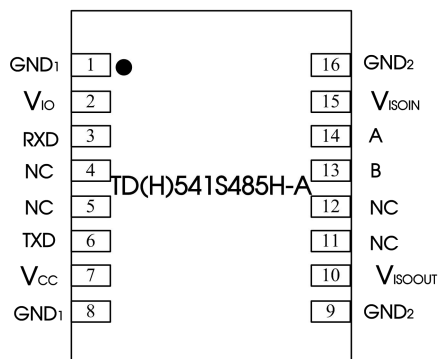
产品外观



目录

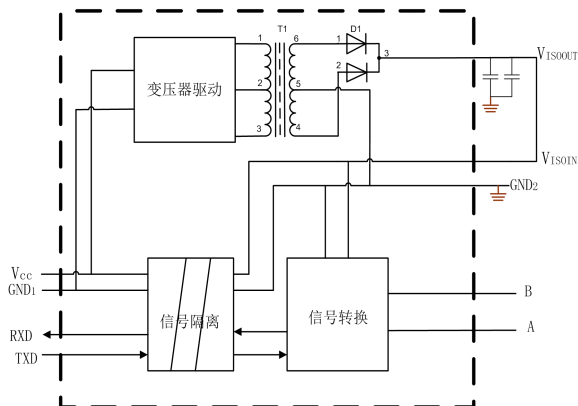
1 首页.....	1	4 特征曲线.....	5
1.1 特点及外观.....	1	4.1 典型曲线.....	5
1.2 应用范围.....	1	4.2 参数测量电路.....	5
1.3 功能描述.....	1	5 工作描述及功能.....	6
2 引脚封装及描述.....	2	6 应用电路.....	7
3 IC 相关参数.....	3	7 使用建议.....	7
3.1 极限额定值.....	3	8 订购信息.....	8
3.2 推荐工作参数.....	3	9 封装信息.....	8
3.3 电学特性.....	4	10 包装信息.....	9
3.4 传输特性.....	5		
3.5 物理特性.....	5		

引脚封装



注：所有 GND₁ 内部是相连的；
所有 GND₂ 内部是相连的。

内部框图



真值表

字母	描述
H	高电平
L	低电平
X	无关
Z	高阻抗

表 1. 驱动器真值表

输入	输出	
TXD	A	B
H	H	L
L	L	H

表 2. 接收器真值表

差分输入 $V_{ID} = (V_A - V_B)$	RXD
$-0.01 \text{ V} \leq V_{ID}$	H
$-0.2 \text{ V} < V_{ID} < -0.01 \text{ V}$	不确定的
$V_{ID} \leq -0.2 \text{ V}$	L
开路	H
短路	H

引脚描述

引脚编号	引脚名称	功能描述
1	GND ₁	逻辑侧参考地。
2	V _{IO}	逻辑侧供电引脚，该引脚必须通过 0.1uF 电容接至逻辑侧参考地 (GND ₁)。
3	RXD	接收器信号输出引脚。
4	NC	无功能引脚，可悬空。
5	NC	无功能引脚，可悬空。
6	TXD	驱动器输入引脚。
7	V _{CC}	芯片电源供电引脚。靠近该引脚须接入 1uF 陶瓷电容到逻辑侧参考地 (GND ₁)。
8	GND ₁	逻辑侧参考地。
9	GND ₂	总线侧参考地。
10	V _{ISOOUT}	隔离电源输出端，该引脚必须通过 1uF 电容接至 9 脚。
11	NC	无功能引脚，可悬空。
12	NC	无功能引脚，可悬空。
13	B	RS485 总线 B 线引脚。
14	A	RS485 总线 A 线引脚。
15	V _{ISOIN}	隔离电源输入端，该引脚必须通过 0.1uF 电容接至 16 脚。
16	GND ₂	隔离输出参考地。

极额定值

下列数据是在自然通风，正常工作温度范围内测得（除非另有说明）。

参数	单位
供电电压, V _{CC}	-0.3V to +6V
A、B 间电压范围	-8V to +13V
TXD、RXD 电压范围	-0.3V to +6V
工作温度范围	-40°C to +105°C
存储温度范围	-50°C to +125°C
回流焊温度	峰值温度 T _c ≤250°C，217°C 以上时间最大为 60 s，实际应用请参考 IPC/JEDEC J-STD-020D.3 标准。

若超出“极额定值”表内列出的应力值，可能会对器件造成永久损坏。长时间工作在极额定条件下，器件的可靠性有可能会受到影响。所有电压值都是以参考地(GND)为参考基准。

推荐工作参数

符号	推荐工作条件	最小值	典型值	最大值	单位
V _{CC}	供电电压	4.5	5	5.5	V
V _I	任一总线终端引脚电压（差模、共模）	-7		12	
V _{IH}	高电平输入电压（TXD）	2		V _{CC}	
V _{IL}	低电平输入电压（TXD）	0		0.8	
T _A	工作环境温度	-40		105	°C
-	传输速率			500	kbps

电气特性

符号	参数	测试条件	最小值	典型值	最大值	单位
驱动器特性						
$ V_{OD} $	差分驱动输出	空载	1.5			V
ΔV_{OD}	驱动器差分输出电压变化量	空载, 图 6			± 0.2	V
I_{OS}	驱动器短路电流	$-7V \leq V_A$ or $V_B \leq 12V$		± 110	± 250	mA
接收器特性						
$V_{IT(+)}$	正向差分输入阈值电压	$-7V \leq V_A$ or $V_B \leq +12V$			-10	mV
$V_{IT(-)}$	负向差分输入阈值电压	$-7V \leq V_A$ or $V_B \leq +12V$	-200			mV
V_{hys}	回滞电压 ($V_{IT+} - V_{IT-}$)	$-7V \leq V_A$ or $V_B \leq +12V$		20		mV
R_{ID}	差分输入阻抗(A,B)	$-7V \leq V_A$ or $V_B \leq +12V$	96			k Ω
V_{OH}	RXD 高电平输出电压	$I_{OUT} = 4\text{ mA}$, $V_A - V_B = 0.2\text{ V}$	$V_{CC} - 0.4$	$V_{CC} - 0.2$		V
V_{OL}	RXD 低电平输出电压	$I_{OUT} = -4\text{ mA}$, $V_A - V_B = -0.2\text{ V}$			0.4	V
供电及保护特性						
I_{CC}	静态工作电流	空载		15	25	mA
I_{CC}	最大工作电流	空载		14	35	mA
ESD	HBM 模式	A、B 引脚对 GND			± 15	kV
		其他引脚			± 2	kV
EFT	IEC61000-4-4	A、B 引脚对 GND			± 2	kV
SURGE	IEC61000-4-5	A、B 引脚对 GND (共模)			± 2	kV
V_{I-O}	隔离电压	TD541S485H-A			3000	VDC
		TDH541S485H-A			5000	VDC
	绝缘阻抗		1			G Ω
	隔离电容			3		pF
CMTI	共模瞬变抗扰度	$TXD = V_{CC}$ or 0 V , $V_{CM} = 1\text{ kV}$, transient magnitude = 800 V	25			kV/us

传输特性

符号	参数	测试条件	最小值	典型值	最大值	单位
-	传输速率	占空比 40% ~ 60%			500	kbps
T_{PHL}, T_{PLH}	驱动器传输延时	空载, $C_L = 50\text{ pF}$, 图 7			400	ns
T_R, T_F	驱动器输出上升延、下降延				100	
T_{PHL}, T_{PLH}	接收器传输延时	$C_L = 15\text{ pF}$, 图 8		60	150	
$ T_{PHL} - T_{PLH} $	接收器传输延时偏移				20	
T_R, T_F	总线上升延、下降延时			25		

物理特性

参数	数值	单位
重量	0.9(Typ.)	g

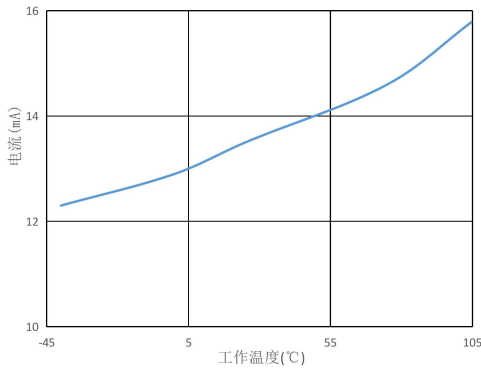


图1.静态电流 vs. 工作温度

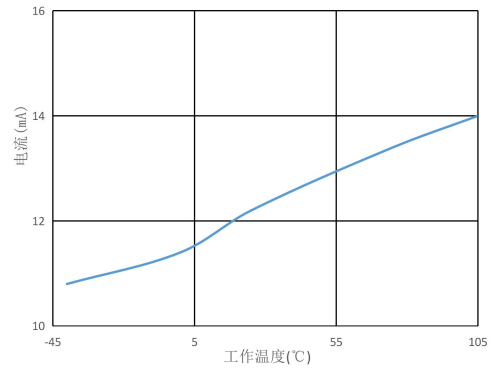


图2.工作电流 vs. 工作温度

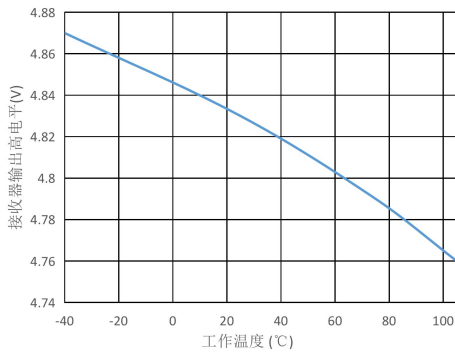


图3.接收延时 vs. 工作温度

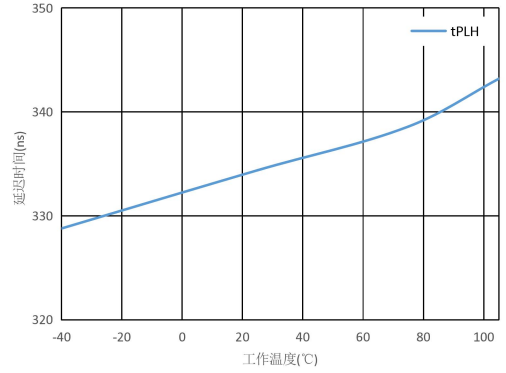


图4.发送延时 vs. 工作温度

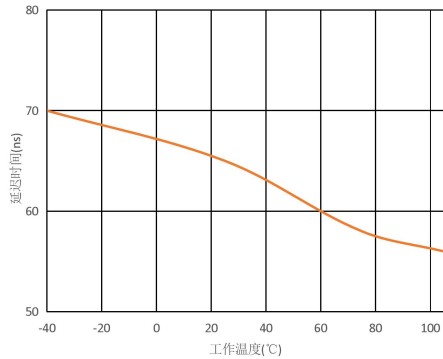


图5.接收器输出高电平 vs. 工作温度

参数测试电路

注意：测试条件负载电容包括测试探头及测试夹具寄生电容（无特殊说明）。测试信号上升及下降沿 < 6ns，频率 100kHz，占空比 50%。阻抗匹配 $Z_0 = 54\Omega$ （无特殊说明）。

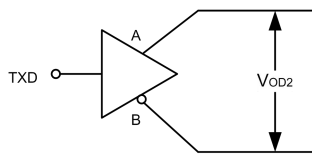


图6.差分输出测试电路

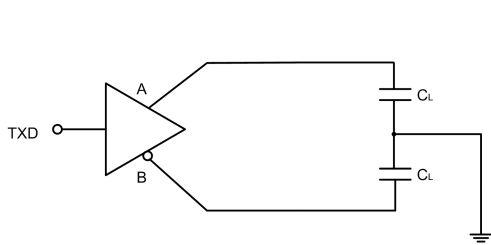


图7.发送延时测试电路

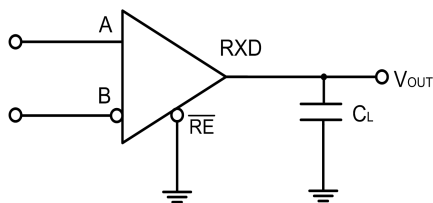
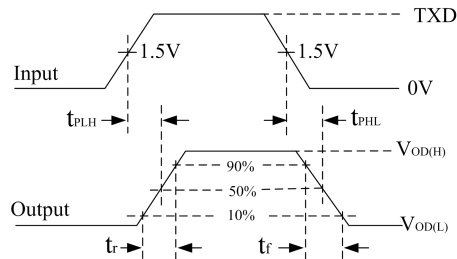
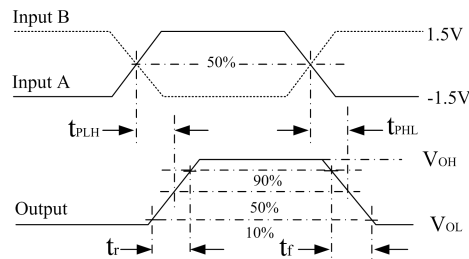


图8.接收延时测试电路



工作描述及功能

TD(H)541S485H-A 是一款带隔离电源的半双工增强型 RS485 隔离收发器。每个收发器里除了包含一个隔离电源外,还包含一个驱动器和一个接收器。该收发器具备总线失效保护功能,当接收器输入开路、短路或者当总线处于空闲状态时,能保证接收器输出为高电平。TD(H)541S485H-A 采用 5VDC 单电源供电,整机可监控模块整体的工作状态,对输出大电流进行限制,以防止总线过载或短路对收发器造成不可恢复性损伤。

接收器输入滤波器：TD(H)541S485H-A 接收器内部集成高性能输入滤波器,该滤波器能大大增强接收器对高速差分信号的噪声抑制能力。因此,接收器的传输延时也是由这个原因产生的。

总线失效保护：一般情况下,当 $-200\text{mV} < A-B < -10\text{mV}$ 时,总线接收器将处于不确定状态。当总线处于空闲状态时该现象将会出现。总线失效保护可以保证,当接收器输入开路、短路,或总线接入端口匹配电阻时,接收器输出为高电平。TD(H)541S485H-A 接收器阈值电压比较准确,且阈值电压到参考地至少还有 10mV 余量,这个特性能够保证即使总线差分电压为 0V 时,接收器输出电平为高,并且符合 EIA/TIA-485 标准 $\pm 200\text{mV}$ 的要求。

总线负载能力 (256 节点)：标准的 RS485 接收器输入阻抗定义为 $12\text{k}\Omega$ (1 个单位负载)。一个标准的 RS485 驱动器可以驱动至少 32 个单位负载。TD(H)541S485H-A 的总线接收器按 1/8 单位负载设计,其输入阻抗大于 $96\text{k}\Omega$ 。因此,总线能允许接入更多的收发器 (高达 256 个)。TD(H)541S485H-A 也可与其他 32 个单位负载的标准 RS485 收发器混合使用 (接收器累计不能超过 32 个单位负载)。

低功耗 SHUTDOWN 模式：当 $\overline{\text{RE}}$ 输入高电平,DE 输入低电平时,收发器进入关断 (SHUTDOWN) 模式。当收发器进入关断模式时,其整体待机功耗降低。 $\overline{\text{RE}}$ 、DE 可以短接,并通过同一个 I/O 进行控制。如果 $\overline{\text{RE}}$ 输入高电平,DE 输入低电平保持时间小于 50ns,收发器无法进入到关断模式,若保持时间能保持至少 600ns,收发器将可靠进入到关断模式。

驱动器输出保护：TD(H)541S485H-A 内部集成驱动器短路 (或过流) 保护模块。当总线出现错误或驱动器短路时,该模块能将驱动器输出电流限制在一定限值内。

自动切换收发功能：TD(H)541S485H-A 内部集成自动收发单元模块,不再需要通过 DE、RE 使能脚进行收发控制,在一定程度上减少了设计的复杂性。

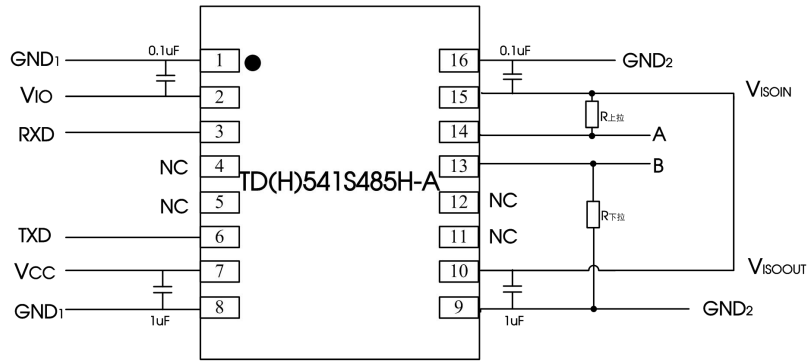


图9.典型应用 PCB layout

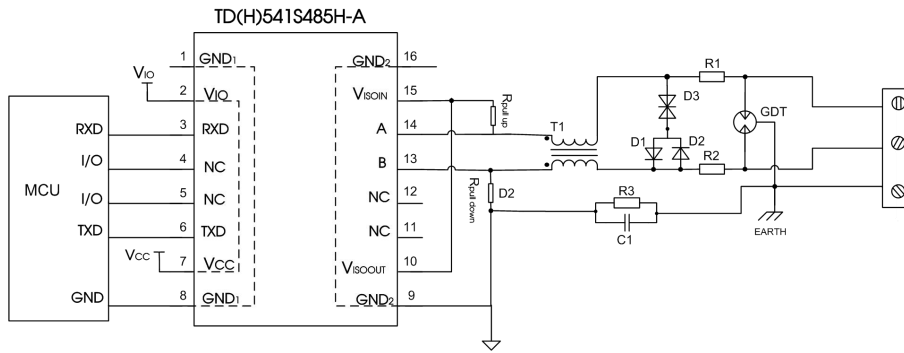


图10.端口保护推荐电路

参数说明:

标号	选型	标号	选型
R3	1MΩ	R1、R2	2.7Ω/2W
C1	1nF, 2kV	D1、D2	1N4007
T1	ACM2520-301-2P	D3	SMBJ8.5CA
GDT	B3D090L		

由于模块内部 A/B 线自带 ESD 保护,因此用户一般在应用于环境良好的场合时无需再加 ESD 保护器件。但如果应用环境比较恶劣(如高压电力、雷击等环境),那么建议用户一定要在模块 A/B 线端外加 TVS 管、共模电感、气体放电管、屏蔽双绞线或同一网络单点接大地等保护措施。因此,推荐应用电路如图 10 所示,推荐参数如上表所示。推荐电路图和参数值只做参考,请根据实际情况来确定是否需要电路图中的器件和适当的参数值。

使用建议

- ① 隔离电源输出引脚 VISOOUT 需要通过一系列电容接至 VISOIN,除第④条所述的上下拉功能外,该电源不推荐用作其他用途,否则可能会导致总线电压不满足通讯要求,而导致通讯失败。
- ② VIO 引脚供电电压决定了 RXD 输出电压的幅值,一般情况下该引脚与 Vcc 连接使用即可匹配 5V MCU 系统使用,如需匹配 3.3V MCU 系统则需要与 Vcc 断开连接,单独对 VIO 供电 3.3V。
- ③ 在任何时候都不应该将控制器连接 TXD 的引脚设置为开漏输出的状态,否则会导致不确定的后果。
- ④ 为保持 A-B 总线空闲稳定性,需要在总线端至少一处节点将 A 上拉至 VISOIN,将 B 下拉至 GND2,同时整体网络的上下拉电阻其并联值为 400Ω(0.2W)左右。

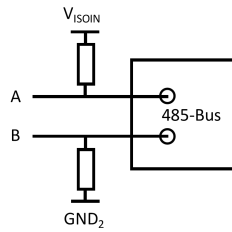


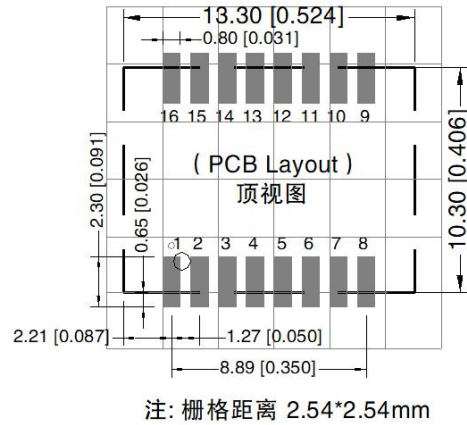
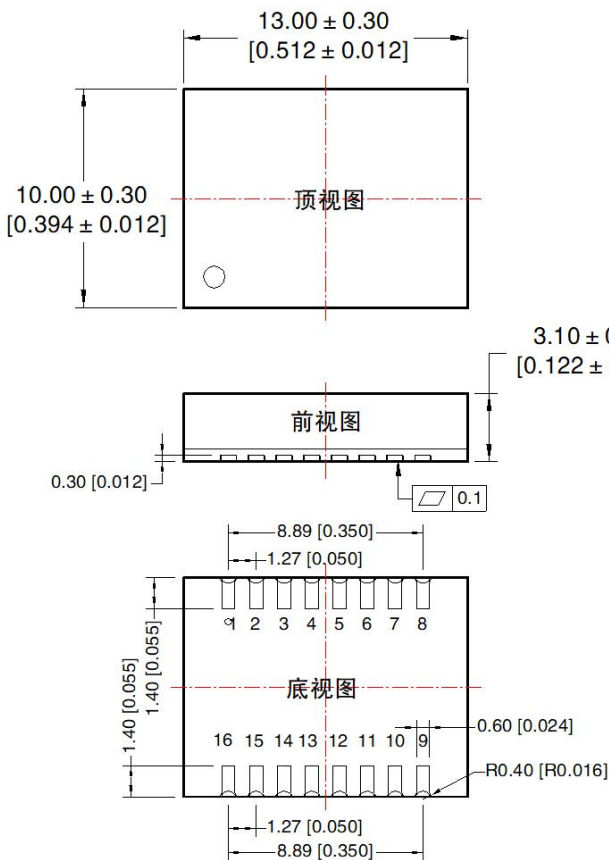
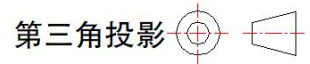
图 11.上下拉电阻典型接法

- ⑤ 产品不支持热拔插。
- ⑥ TXD 外部输入如驱动能力不足应视情况添加上拉电阻。
- ⑦ 此产品焊接规范设计可参考《IPC7093》，焊接指导参照《DFN 封装产品热风枪焊接作业指南》、《DFN 封装产品焊接指南》。

订购信息

产品型号	封装	引脚数	丝印	包装
TD541S485H-A	DFN	16	TD541S485H-A	300/盘
TDH541S485H-A	DFN	16	TDH541S485H-A	300/盘

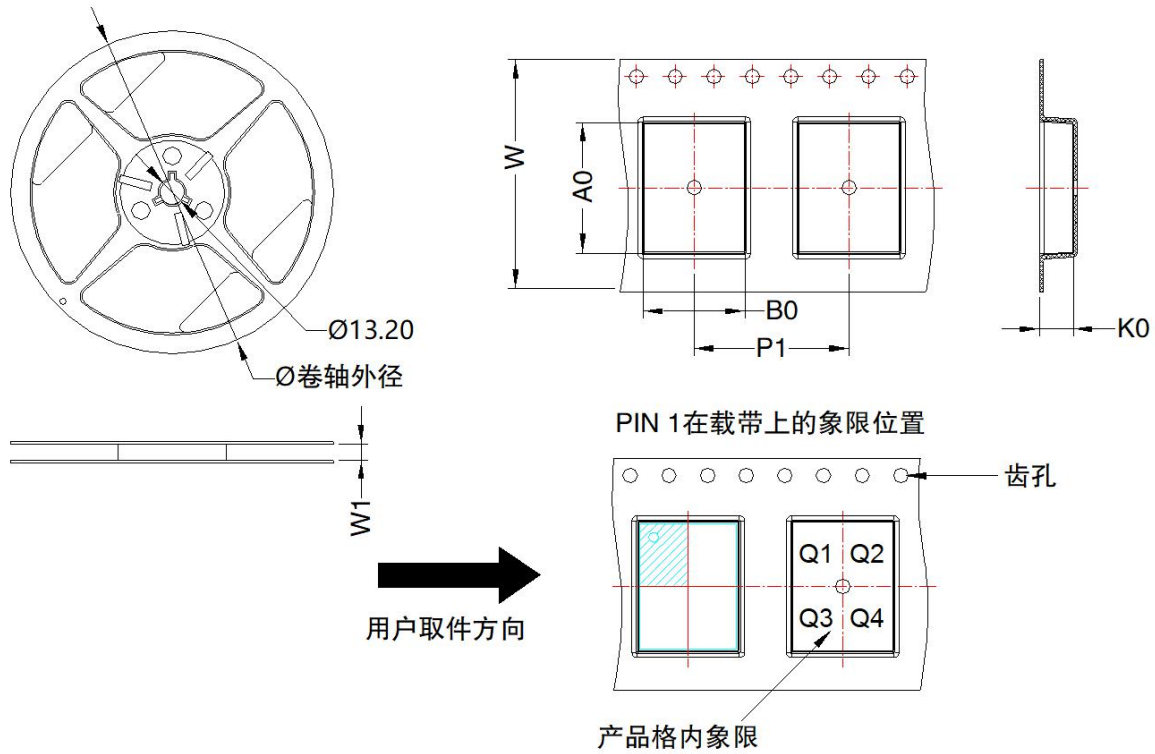
封装信息



引脚方式

引脚	引脚名称	引脚	引脚名称
1	GND ₁	9	GND ₂
2	V _{IO}	10	V _{ISOOUT}
3	RXD	11	NC
4	NC	12	NC
5	NC	13	B
6	TXD	14	A
7	V _{CC}	15	V _{ISOIN}
8	GND ₁	16	GND ₂

注:
尺寸单位: mm[inch]
未标注公差: ± 0.10 [± 0.004]



器件型号	封装类型	Pin	MPQ	卷轴外径 (mm)	卷轴宽度 W1 (mm)	A0 (mm)	B0 (mm)	K0 (mm)	P1 (mm)	W (mm)	Pin1 象限
TD(H)541S485H-A	DFN 10x13	16	300	180.0	24.4	13.52	10.52	3.5	16.0	24.0	Q1

广州金升阳科技有限公司

地址：广东省广州市黄埔区科学城科学大道科汇发展中心科汇一街5号

电话：86-20-38601850

传真：86-20-38601272

E-mail: sales@mornsun.cn