

概述

74HC4051、4052、4053 是一组用高速工艺设计制作的高性能双向模拟开关，这些模拟开关具有很低的导通电阻和很小的关断漏电流。这些模拟开关的关断和切换由外部数字信号控制，芯片内部含有逻辑电平转换器，因此，输入控制电平和 74HC 系列数字电路一致，2V 到 6V 的数字电平均可对模拟开关实现控制。

模拟开关的衬底和外部输入的电平 V_{EE} 相连， V_{EE} 的电平可在 0V 到 -7V 的范围内选择，因此，可实现对负向模拟信号的传送。被传送模拟信号的最大峰-峰值可达 $\pm 5V$ 。74HC405X 系列模拟开关的典型导通电阻小于 50 欧姆，允许通过的模拟信号频率可达 200MHz。因此，特别适合于传送和切换高频信号、视频信号。

74HC4051 是一组八选一的多路选择模拟开关，74HC4052 是两组四选一的多路选择模拟开关，74HC4053 是三组八选一的多路选择模拟开关。这些模拟开关都有独立的禁止输入端，可阻断全部模拟开关的信号传送。

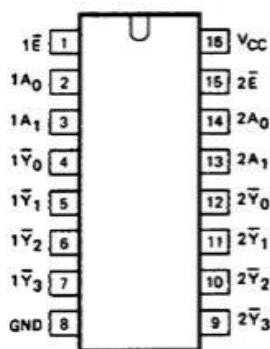
特点

- 很宽的模拟信号输入范围： $\pm 5V$ (最大)
- 很低的导通电阻：
 - 70 典型值 ($V_{CC} - V_{EE}=4.5V$)
 - 40 典型值 ($V_{CC} - V_{EE}=9.0V$)
- 通道串音低
- 模拟开关高速切换
- 模拟信号高速传送
- 先断后开的开关机制
- 全温区工作范围 ($-55^{\circ}C - +125^{\circ}C$)
- 74HC 输入电平兼容

订购信息

产品型号	封装	丝印	包装	包装数量
74HC4051DTR	SOP-16	74HC4051	编带	2500只/盘
74HC4052DTR	SOP-16	74HC4052	编带	2500只/盘
74HC4053DTR	SOP-16	74HC4053	编带	2500只/盘

管脚图



管脚定义

管脚号	管脚名称	功能
1、15	$\overline{1E}$ 、 $\overline{2E}$	控制输入端（低有效）
2、3	1A0、1A1	地址输入端
4~7	$\overline{1Y0}$ ~ $\overline{1Y3}$	输出端（低有效）
8	GND	接地端（0V）
12~9	$\overline{2Y0}$ ~ $\overline{2Y3}$	输出端（低有效）
14、13	2A0、2A1	地址输入端
16	VCC	电源正极

动态参数速查表

GND=0V; $T_{AMB}=25^{\circ}\text{C}$; $t_r = t_f = 6\text{ns}$

符号	参数	条件	数值	单位
t_{PHL}/t_{PLH}	传播延迟 $\overline{A_n}-\overline{Y_n}$	$C_L=15\text{pL}; V_{CC}=5\text{V}$	12	ns
t_{PHL}/t_{PLH}	$\overline{E3}-\overline{Y_n}$ $\overline{E_n}-\overline{Y_n}$		14	ns
C_i	输入电容		3.5	pF
C_{PD}	封装后的电源耗散电容	备注 1 和 2	67	pF

备注:

1、CPD 用来测定动态电源耗散（PD 的单位为 uW）:

$$P_D = C_{PD} \times V_{CC}^2 \times f_i + \Sigma (C_L \times V_{CC}^2 \times f_o)$$

f_i = 输入频率，单位为 MHz

f_o = 输出频率，单位为 MHz

$\Sigma (C_L \times V_{CC}^2 \times f_o)$ = 输出的总和

C_L = 输出负载电容，单位为 pF

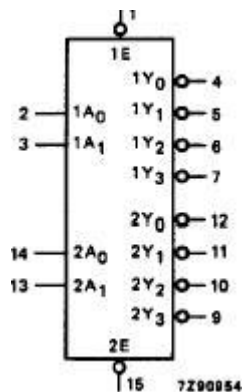
V_{CC} = 电源电压，单位为 V

2、VI = VCC - GND

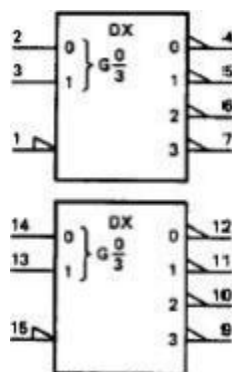
应用范围

- ◆ 存储器译码或数据路由定址
- ◆ 码转换

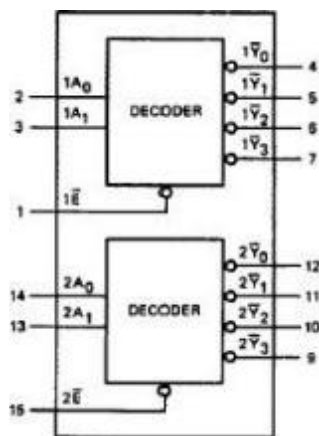
逻辑符号表示



IEC 逻辑符号表示



功能简图

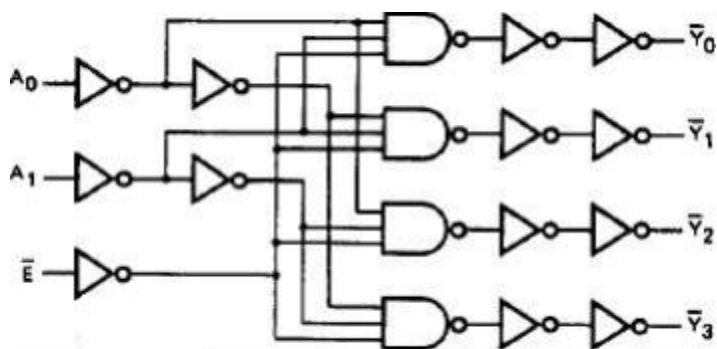


功能函数表

INPUTS			OUTPUTS			
$n\bar{E}$	nA_0	nA_1	$n\bar{Y}_0$	$n\bar{Y}_1$	$n\bar{Y}_2$	$n\bar{Y}_3$
H	X	X	H	H	H	H
L	L	L	L	H	H	H
L	H	L	H	L	H	H
L	L	H	H	H	L	H
L	H	H	H	H	H	L

备注：H=高电平，L=低电平，X=不用考虑

逻辑图



直流工作参数

$GND=0V$; $T_{AMB}=25^{\circ}C$; $t_r = t_f = 6ns$

符号	项目	25°C		-40~85°C		-40~125°C		单位	测试条件					
		最小值	典型值	最大值	最小值	最大值	最小值		最大值	VCC (V)	波形			
t_{PHL}/t_{PLH}	传输		41	150		190		225	ns	2.0	图6			
	延迟		15	30		38		45		4.5				
	$A_n - Y_n$		12	26		33		38		6.0				
t_{PHL}/t_{PLH}	传输		47	150		190		225		2.0		图7		
	延迟		17	30		38		45		4.5				
	$E_3 - Y_n$		14	26		33		38		6.0				
t_{PHL}/t_{PLH}	传输		47	150		190		225	ns	2.0	图7			
	延迟		17	30		38		45		4.5				
	$E_n - Y_n$		14	26		33		38		6.0				
t_{THL}/t_{TLH}	输出		19	75		95		110		ns		2.0	图6	
	转换		7	15		19		22				4.5		和
	时间		6	13		16		19				6.0		

波形图

$V_M = 50\%$, $V_1 = GND \sim VCC$

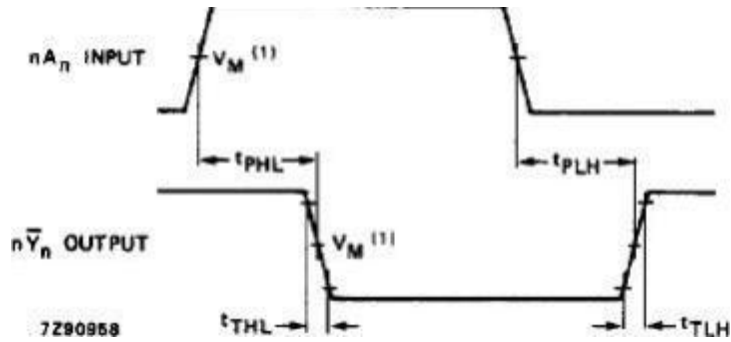


图 6 地址输入 (nA_n) 到输出 (nY_n) 的传输延迟和输出转换时间

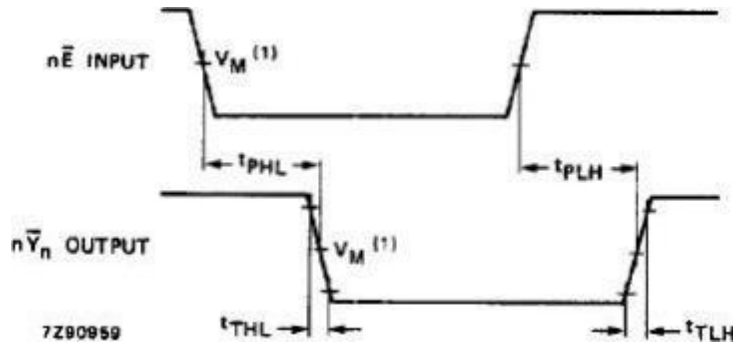
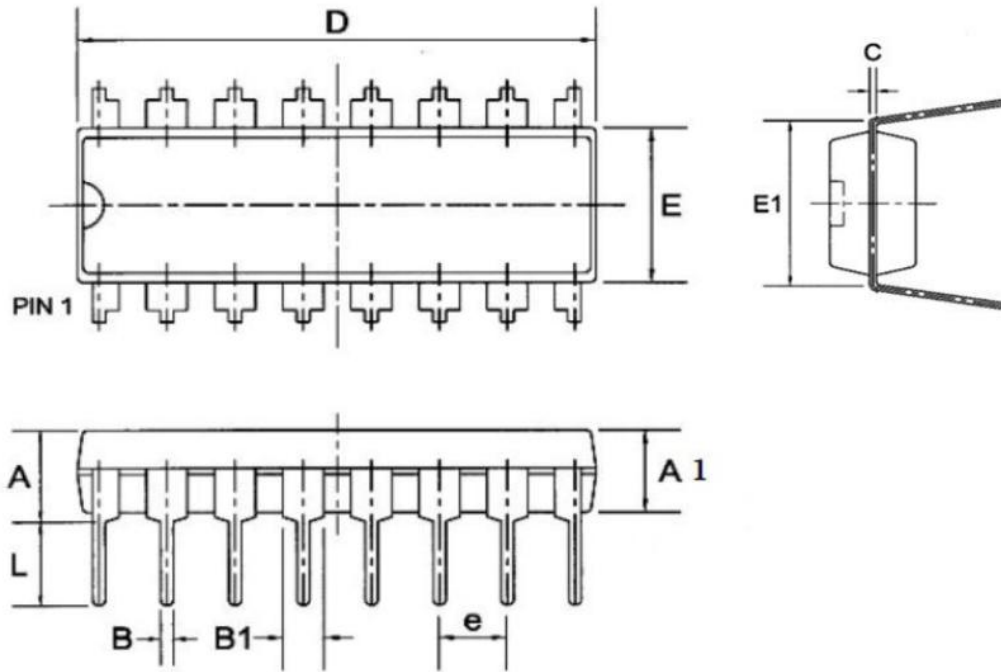


图 7 控制输入 (nE) 到输出 (nY_n) 的传输延迟和输出转换时间

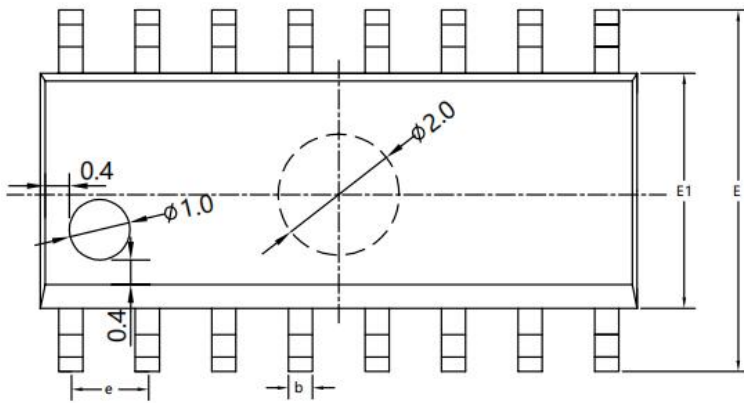
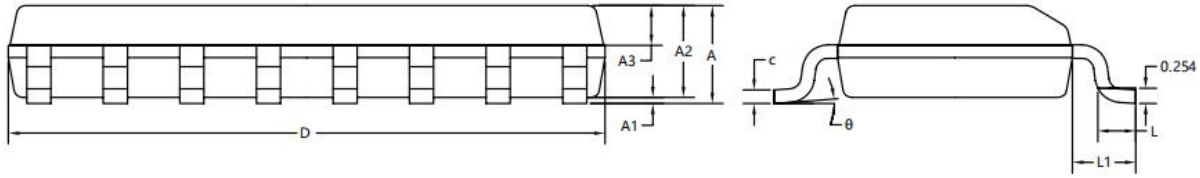
封装尺寸与外形图

DIP16



Symbol	Dimensions in Millimeters		
	Min	Nom	Max
A	--	--	4.31
A1	3.15	3.30	3.65
B	--	0.50	--
B1	--	1.6	--
C	--	0.27	--
D	19.00	19.20	19.60
E	6.20	6.50	6.60
E1	--	8.0	--
e	--	2.3	--
L	3.00	3.20	3.60

SOP16



SYMBOL	MILLIMETER		
	MIN	NOM	MAX
A	1.50	1.60	1.70
A1	0.10	0.15	0.25
A2	1.40	1.45	1.50
A3	0.60	0.65	0.70
b	0.30	0.40	0.50
c	0.15	0.20	0.25
D	9.80	9.90	10.00
E	5.80	6.00	6.20
E1	3.85	3.90	3.95
e	1.27BSC		
L	0.50	0.60	0.70
L1	1.05BSC		
θ	0°	4°	8°

声明

- ❖ 深圳芯伯乐电子有限公司保留产品说明书的更改权，恕不另行通知！客户在下单前，需确认获取的资料是否为最新版本，并验证相关信息的完整性。
- ❖ 任何半导体产品在特定的条件下都有失效或发生故障的可能，买方有责任在使用深圳芯伯乐电子有限公司产品进行系统设计和整机制造时遵守安全标准，并采取相应的安全措施，以避免潜在失败风险可能造成人身伤害或财产损失情况的发生！
- ❖ 产品性能提升永无止境，深圳芯伯乐电子有限公司将竭诚为客户提供性能更佳、质量更优的集成电路产品。