

概述

.LTH7R 是恒流/恒压座充充电管理芯片，主要应用于单节锂电池充电。应用电路无需外接检测电阻，其内部为 MOSFET 结构，因此也无需外接反向二极管。

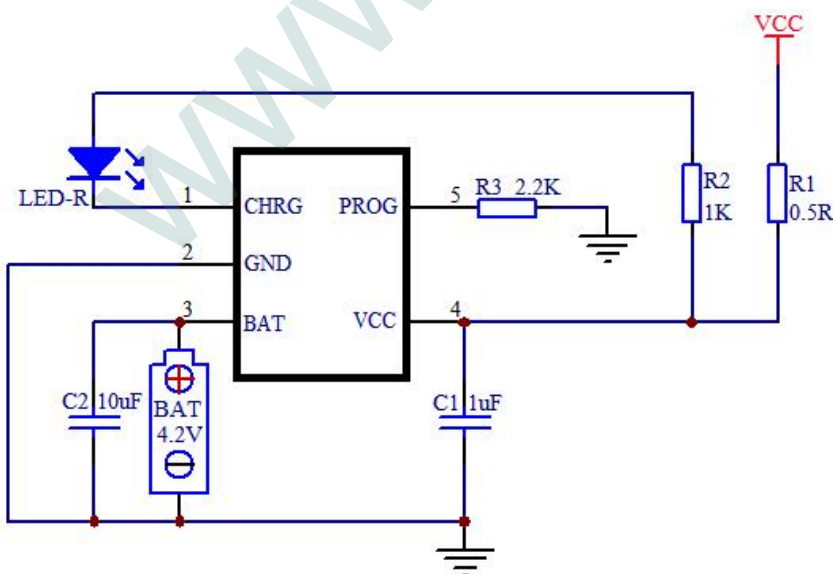
.LTH7R 在大功率和高环境温度下可以自动调节充电电流以限制芯片温度。它的充电电压固定在 4.2V，充电电流可以通过外置一个电阻器进行调节。当达到浮充电压并且充电电流下降到设定电路的 1/10 时，.LTH7R 自动终止充电过程。当输入电压移开之后，.LTH7R 自动进入低电流模式，从电池吸取少于 5 μ A 的电流。当 .LTH7R 进入待机模式时，供电电流小于 70 μ A。

.LTH7R 还可以监控充电电流，具有电压检测、自动循环充电的特性，并且具有一个指示管脚指示充电状态和输入电压状态。

应用领域

- 手机、掌上电脑、MP3 播放器
- 蓝牙耳机

典型应用电路图

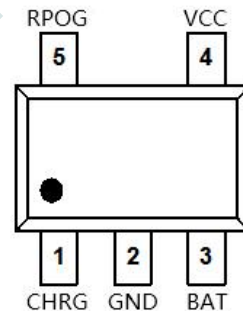


产品特点

- 可达 500mA 的可编程充电电流
- 无需外接 MOSFET、检测电阻、反向二极管
- 恒流/恒压模式工作
- 具有热保护功能
- 可通过 USB 端口为锂电池充电
- 具有 1%精度的预设充电电压
- 待机模式下供电电流为 70 μ A
- 3.0V 涓流充电电压
- 软启动限制了浪涌电流
- 采用 SOT23-5 封装

封装形式

- SOT23-5



管脚说明

序号	符号	功能说明
1	CHRG	充电指示端
2	GND	地
3	BAT	充电电流输出端
4	VCC	电源输入端
5	PROG	外部编程充电电流设置端

绝对最大额定值

符号	参数	最大额定值	单位
V _{CC}	输入电源电压	7	V
V _{PROG}	PROG 电压	V _{CC} +0.3	V
V _{BAT}	BAT 电压	7	V
V _{CHRG}	CHRG 电压	7	V
	BAT 短路	Continuous	
θ _{JA}	热阻	250	°C/W
I _{BAT}	BAT 电流	500	mA
I _{PROG}	PROG 电流	800	μA
T _J	最高结温	110	°C
T _S	储藏温度	-65 to +125	°C
	焊接温度 (5 秒)	265	°C

- 充电电流外部编程：PROG（引脚 5）：恒流充电电流设置端。从 PROG 管脚连接一个外部电阻到地端可以对充电电流进行设置。可根据如下公式来估算恒流充电电流：

$$I_{bat} = 1100 / R_{prog} \text{ (A)}$$

R _{prog}	I _{bat}
11K	100mA
5.6K	200mA
3.6K	300mA
2.7K	400mA
2.2K	500mA

电气特性 (注1, 2) ($V_{IN}=5V$; $T_J=25^{\circ}C$, 除非另有说明)

符号	参数	条件	最小值	典型值	最大值	单位
V_{CC}	输入电源电压		4.5	5.0	5.5	V
I_{CC}	输入电源电流	充电模式 ^(注3) , $R_{PROG}=10K$		50	300	μA
		待机模式 (充电终止)		70		μA
		关断模式 (R_{PROG} 未连接, $V_{CC} < V_{BAT}$, $V_{CC} < V_{UV}$)		45	100	μA
V_{FLOAT}	可调输出 (浮充) 电压	$I_{BAT}=30\text{ mA}$, $I_{CHRG}=5\text{ mA}$ A: 4.2-4.28V; B: 4.16-4.205V	4.16	4.24	4.28	V
I_{BAT}	BAT 端电流	$R_{PROG} = 10k$, 电流模式	90	110	130	mA
		$R_{PROG} = 2.2k$, 电流模式	465	500	535	mA
		$V_{BAT}=4.2V$, 待机模式		+/-3	+/-5	μA
		关断模式, R_{PROG} 未连接, $V_{CC}=3V$		+/-0.5	+/-5	μA
		休眠模式, $V_{CC}=0V$		+/-1		μA
I_{TRIKL}	涓流充电电流	$V_{BAT} < V_{TRIKL}$, $R_{PROG} = 10k$		23		mA
V_{TRIKL}	涓流充电阈值电压	$R_{PROG} = 10k$, V_{BAT} Rising	2.9	3	3.1	V
V_{UV}	VCC 欠压锁定阈值	VCC 从低到高		3.9		V
V_{UVHYS}	VCC 欠压锁定滞后	VCC 从高到低		240		mV
V_{ASD}	VCC-Vbat 阈值电压	VCC-Vbat启动阈值 (VCC 从低到高)		200		mV
		VCC-Vbat关断阈值 (VCC 从高到低)		80		mV
I_{TERM}	C/10Z 终止电流阈值	$R_{PROG} = 10k$ ^(注4)		0.1		mA/mA
		$R_{PROG} = 2.2k$		0.1		mA/mA
V_{PROG}	PROG 端电压	$R_{PROG} = 10k$, 电流模式	0.95	1.05	1.15	V
ΔV_{RECHRG}	电池阈值电压	$V_{FLOAT} - V_{RECHRG}$		160		mV
T_{LIM}	热保护温度			150		$^{\circ}C$

注 1: 超出最大工作范围可能会损坏芯片。

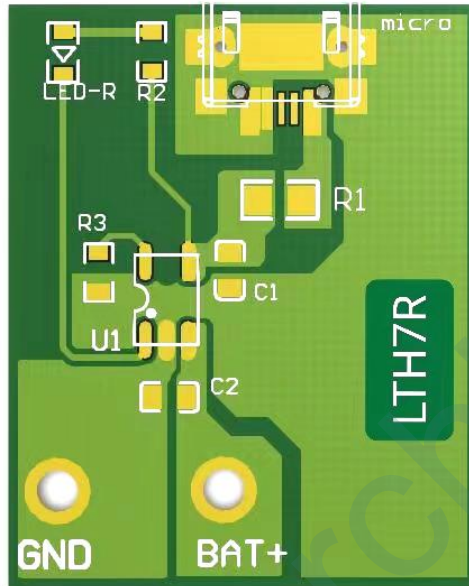
注 2: 超出器件工作参数极限, 不保证其正常功能。

注 3: 电源电流包括 PROG 端电流 (大约 100 μA), 不包括通过 BAT 端传输到电池的其他电流。

注 4: 充电终止电流一般是设定充电电流的 0.1 倍。

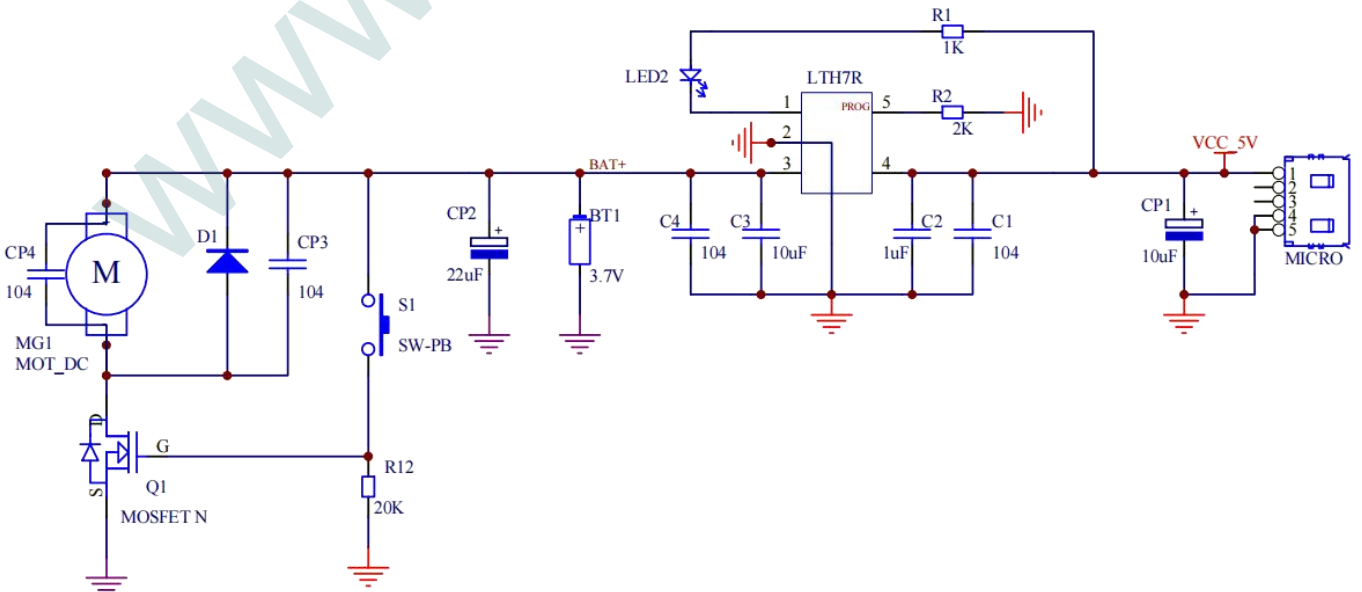
典型应用电路图 Layout 示范

为了得到良好的滤波效果，VCC 滤波电容及 BAT 端滤波电容尽量靠近芯片引脚放置，滤波电容接地端到芯片 GND 铜皮应尽量宽和近。为了使芯片达到最佳的散热效果及最大充电电流的稳定，连接芯片 2 脚 GND 的铜皮面积应尽量加大，如果是双面板的 PCBA，可以在靠近芯片 GND 引脚位置放置几个过孔下底层更加利于芯片散热。



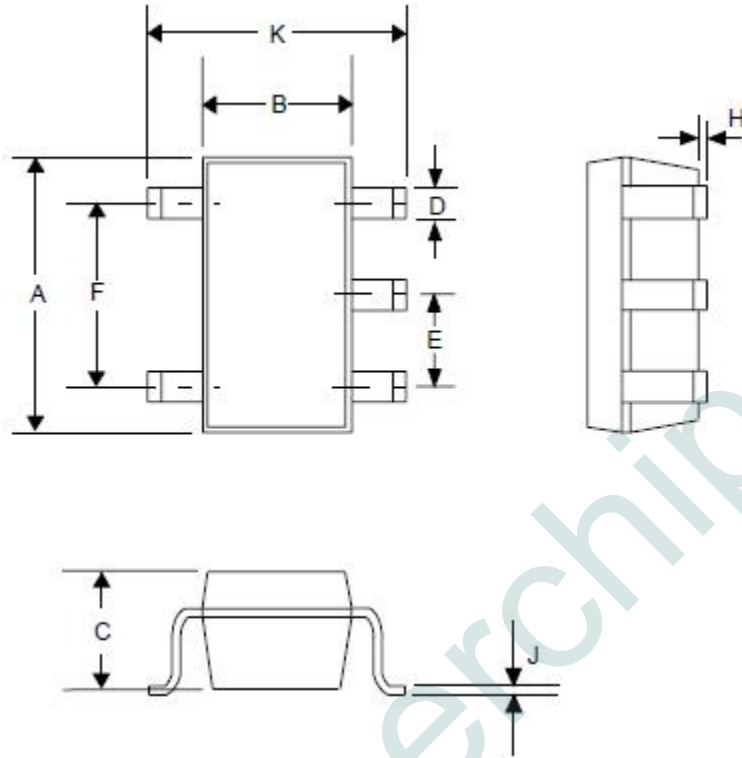
负载有功率马达应用电路参考

D1 及 CP3、CP4 构成马达消噪电路，CP4 为瓷片电容直接焊接到马达上的五金片两端上，D1、CP3 靠近 PCBA 上的马达接线焊盘并联贴片。因为电路中有功率马达负载，因此增加了 CP2 大容量滤波电容，CP2 可以根据马达功率大小选择合适的电容量，马达功率越大 CP2 容量就相应增大，以保证负载电源的稳定性。



封装尺寸图

➤ SOT23-5



规格				
尺寸	英寸		毫米	
	最小值	最大值	最小值	最大值
A	0.110	0.120	2.80	3.05
B	0.059	0.070	1.50	1.75
C	0.036	0.051	0.90	1.30
D	0.014	0.020	0.35	0.50
E	—	0.037	—	0.95
F	—	0.075	—	1.90
H	—	0.006	—	0.15
J	0.0035	0.008	0.090	0.20
K	0.102	0.118	2.60	3.00