

AD9833-LZM9833 模块使用说明手册



一、模块简介

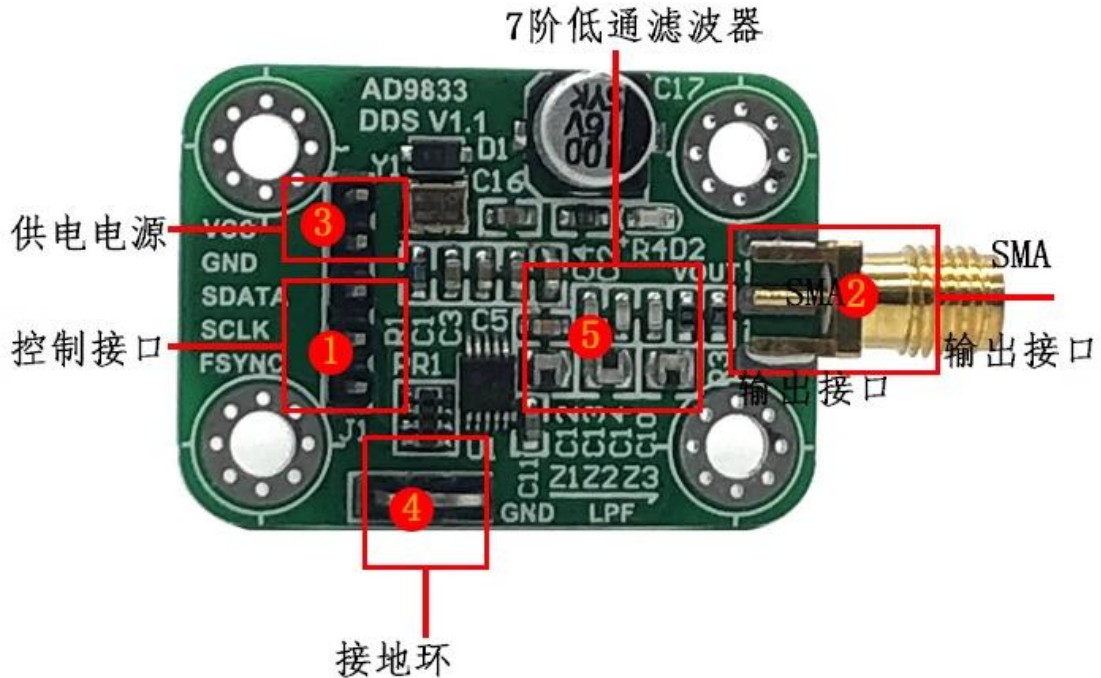
AD9833 是一款低功耗、可编程的、基于 DDS 技术的波形发生器芯片，能够产生正弦波、三角波和方波并从一个端口输出。输出频率和相位可通过程序修改，频率寄存器为 28 位。时钟速率为 25 MHz，可以实现 0.1 Hz 的分辨率。同样，时钟速率为 1 MHz 时，AD9833 可以实现 0.004 Hz 的分辨率。AD9833 通过一个三线式串行接口写入数据（时钟速率 max=40 MHz）。模块提供丰富开发例程，供用户选择使用，同一个端口可产生输出正弦波、三角波或方波中的一种，板载 7 阶无源椭圆低通滤波电路，保证有效滤除 DDS 带来的杂散噪声。AD9833 广泛用在频率信号发生器、方波、正弦波信号发生器传感器激励源等

二、技术参数

参数名称	参数值	备注
模块名称	AD9833	
模块类型	数字合成频率源	
模块供电范围	DC5V (TYP)	工作电压2.3V-5.5V
通信协议	SPI串行通信	
模块时钟	25MHz	
模块提供例程	STM32F1/C8051	开发软件版本keil4
模块输出波形	方波、正弦波、三角波	
模块电流	30mA左右	
模块输出通道数	单通道	
模块输出阻抗	200Ω	示波器观察波形可以用高阻抗1MΩ
DAC分辨率位数	10位	
输出接口	SMA接口	所有通道
模块输出幅度	正弦波、三角波： 580mVpp (MAX)	随着频率增加，幅度衰减
三角波输出频率	1Hz-2MHz (Max)	
正弦波波输出频率	1Hz-10MHz (Max)	
方波输出频率	1Hz-100KHz (Max)	
模块保护	电源反接保护	没有限压限流保护
模块优点		1、提供丰富开发例程，供用户选择使用 2、同一个端口可产生输出正弦波、三角波或方波中的一种 3、板载7阶无源椭圆低通滤波电路，保证有效滤除DDS带来的杂散噪声
模块应用		频率信号发生器、方波、正弦波信号发生器 传感器激励源等
模块尺寸	35*25*8	长*宽*高 (mm) 不包括射频头
模块重量	27g	

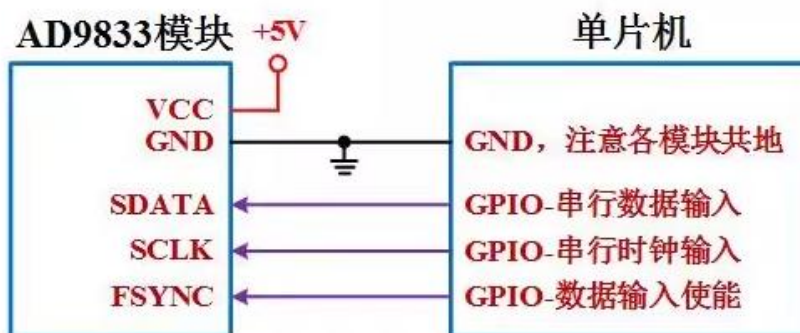
三、模块接口说明

模块各接口示意如图所示。

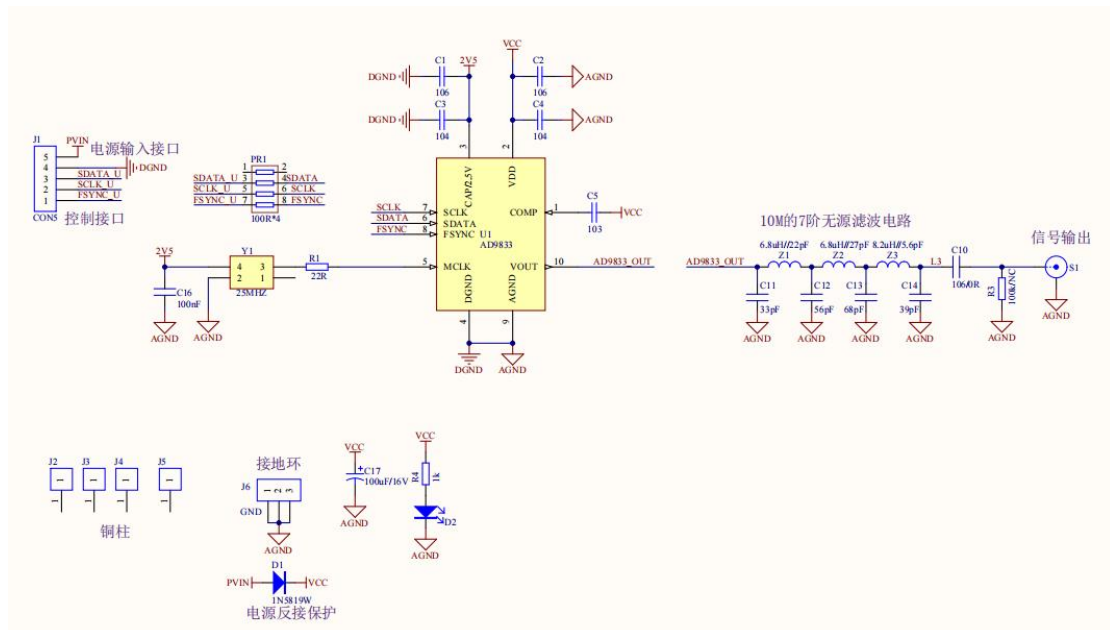


模块 SPI 接口与控制器的 IO 口连接示意如图所示。

控制和电源接口定义		
名称	功能	备注
VCC	模块供电电源	
GND	模块地	一定注意和单片机等共地
SDATA	串行数据输入	16 位串行数据字由此引脚输入
SCLK	串行时钟输入	数据在 SCLK 的各下降沿逐个输入 AD9833
FSYNC	低电平有效控制输入	



四、模块设计



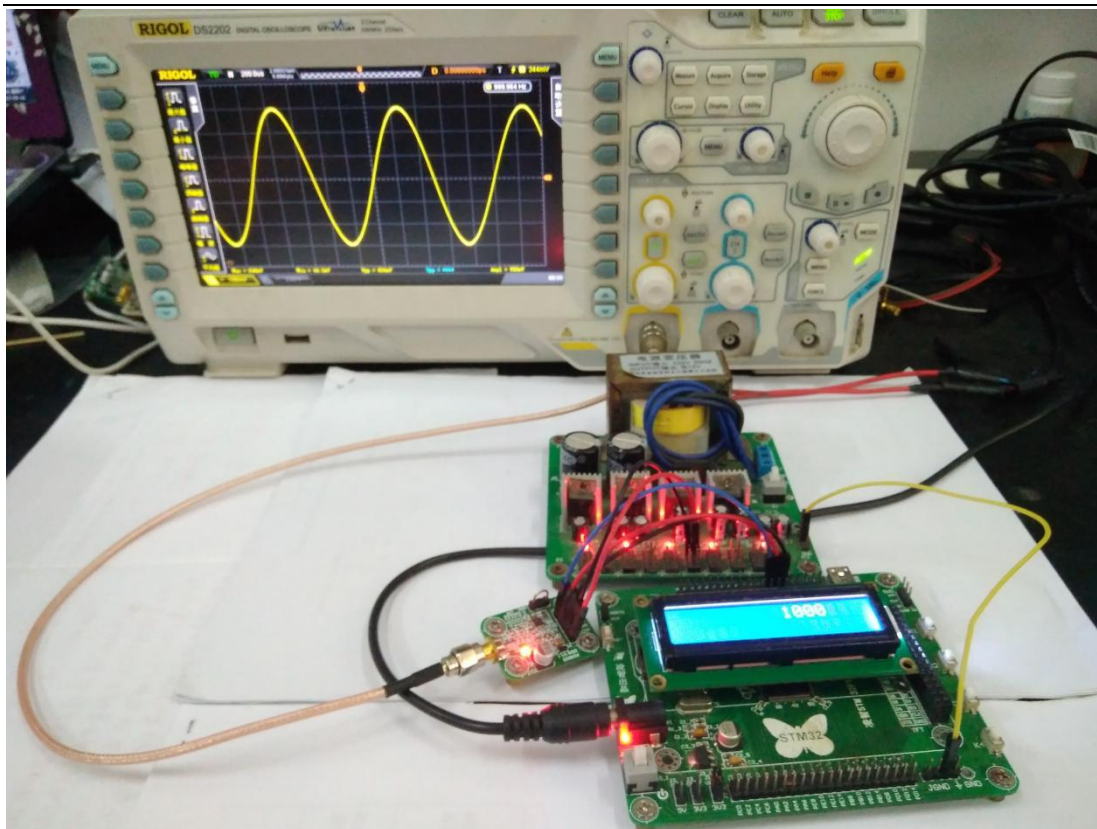
AD9833 模块原理图

AD9833 模块采用单电源+2.3~5.5V 供电，直接从 J1 插针接口输入。D1 起到电源防反接的作用，2V5 是芯片输出的电压之后给 Y1 有源晶振 25M 供电，芯片输出连接一个七阶无源滤波器，截止频率大约 10MHz，输出为 SMA 接口。

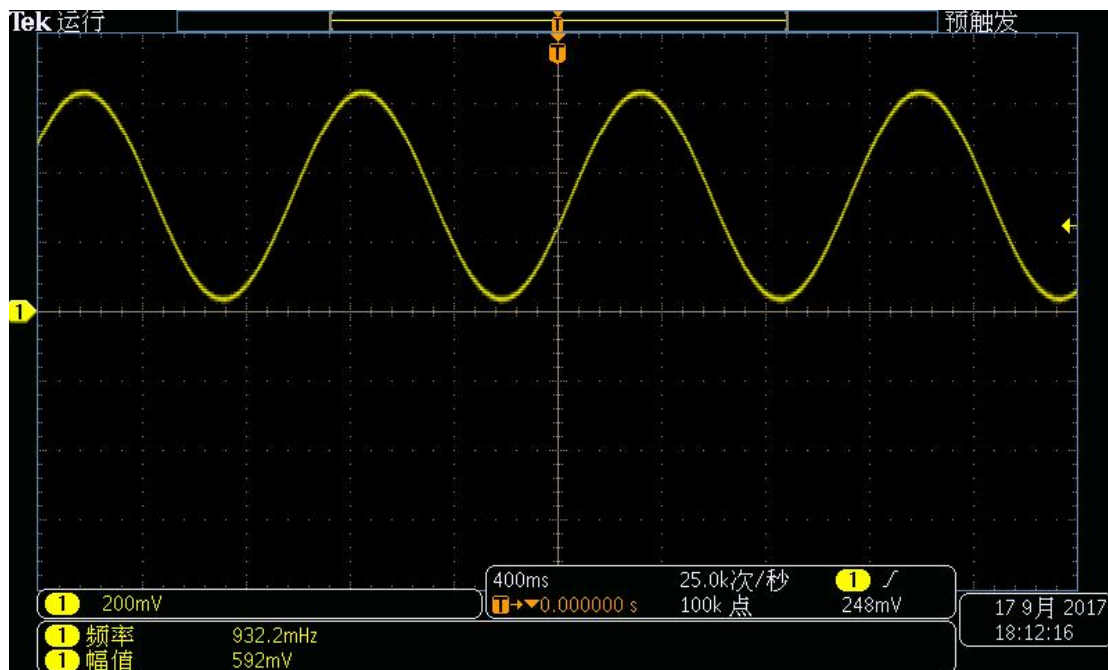
五、模块测试结果

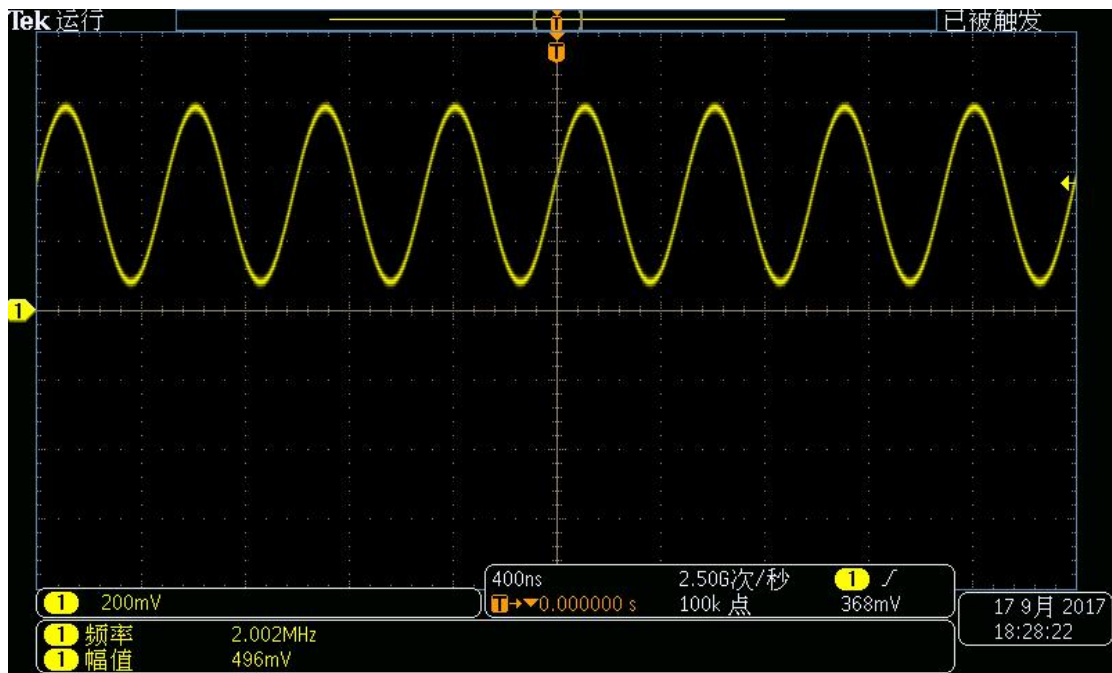
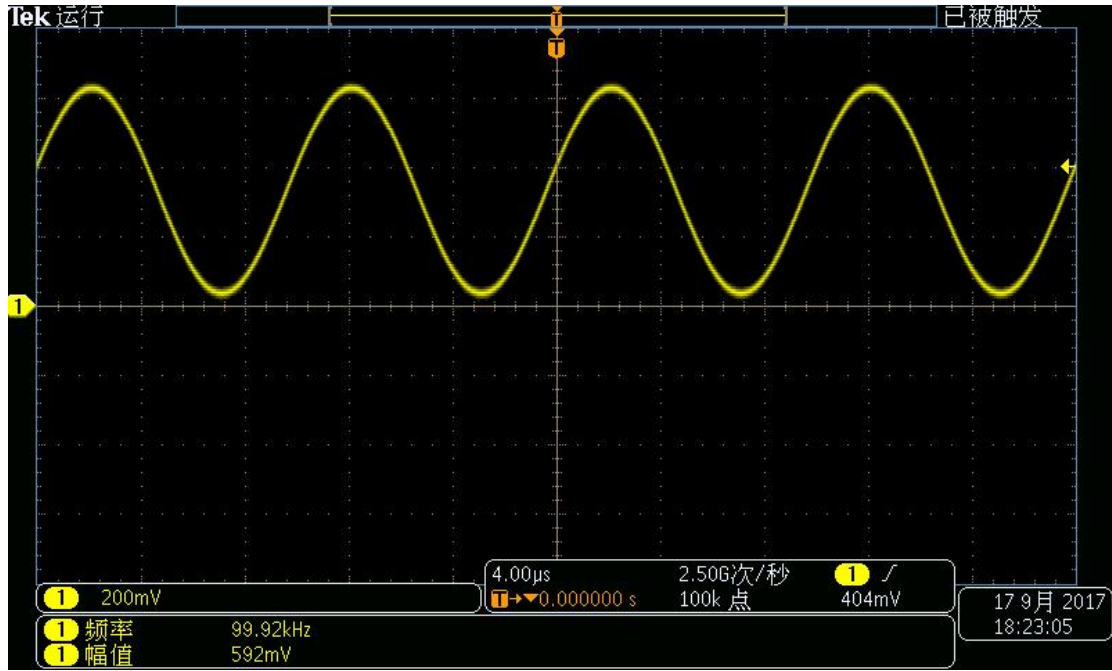
模块驱动例程程序，详见官网下载：<https://www.fzldz.com/download.html>

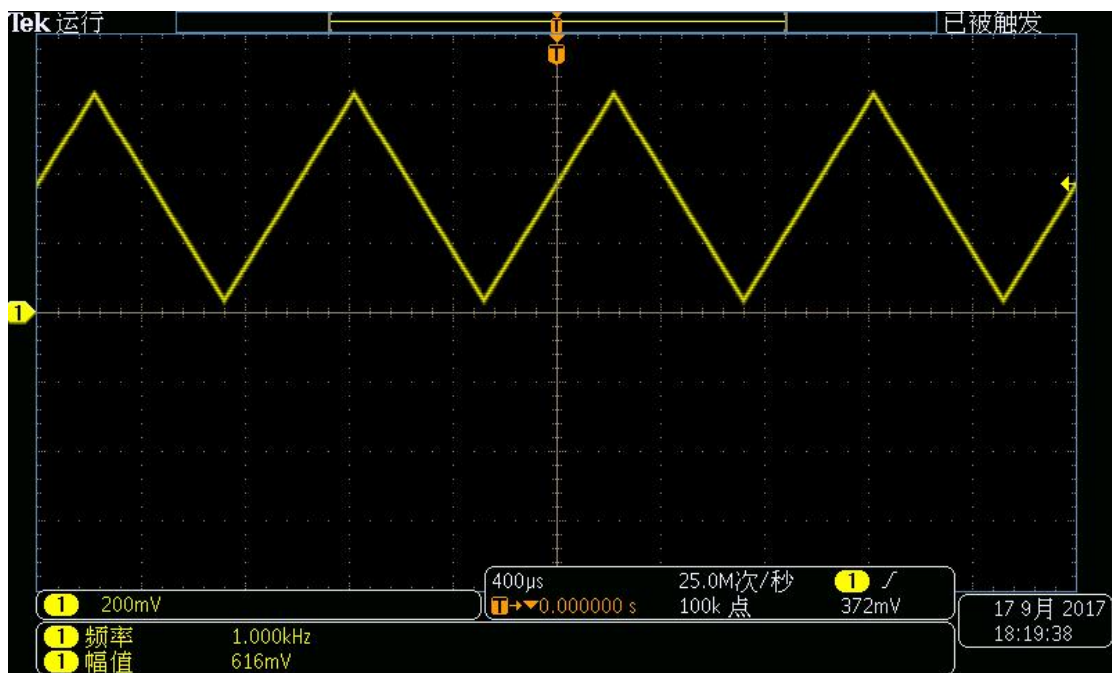
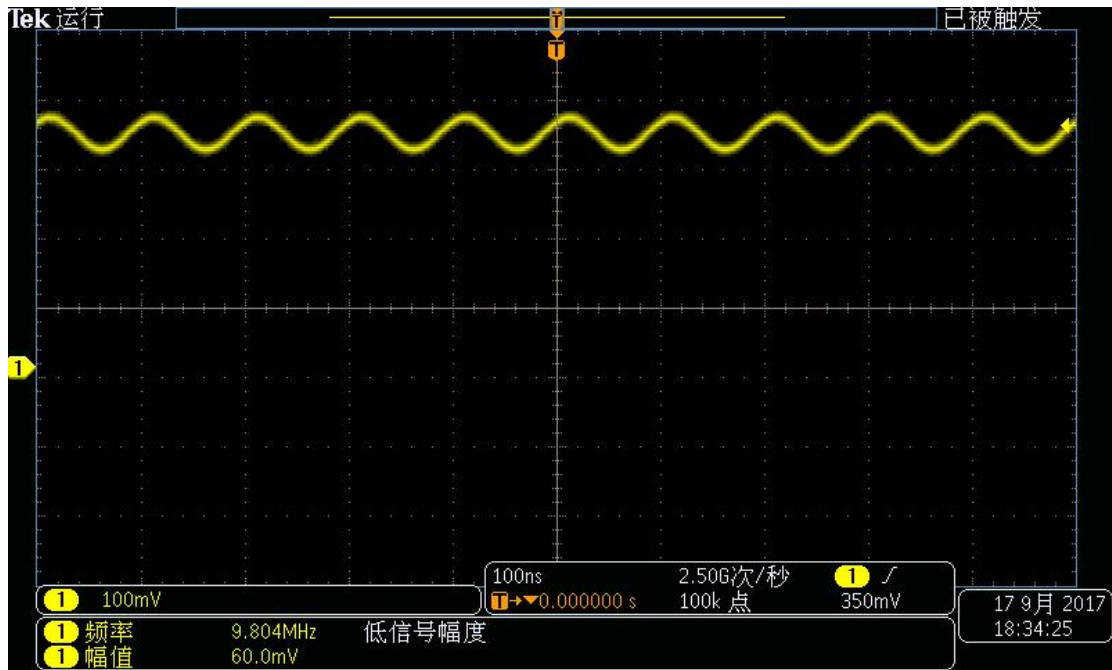
模块使用连接 STM32F103 单片机，LCD1602 液晶显示步进频率，示波器显示波形，如下图所示：

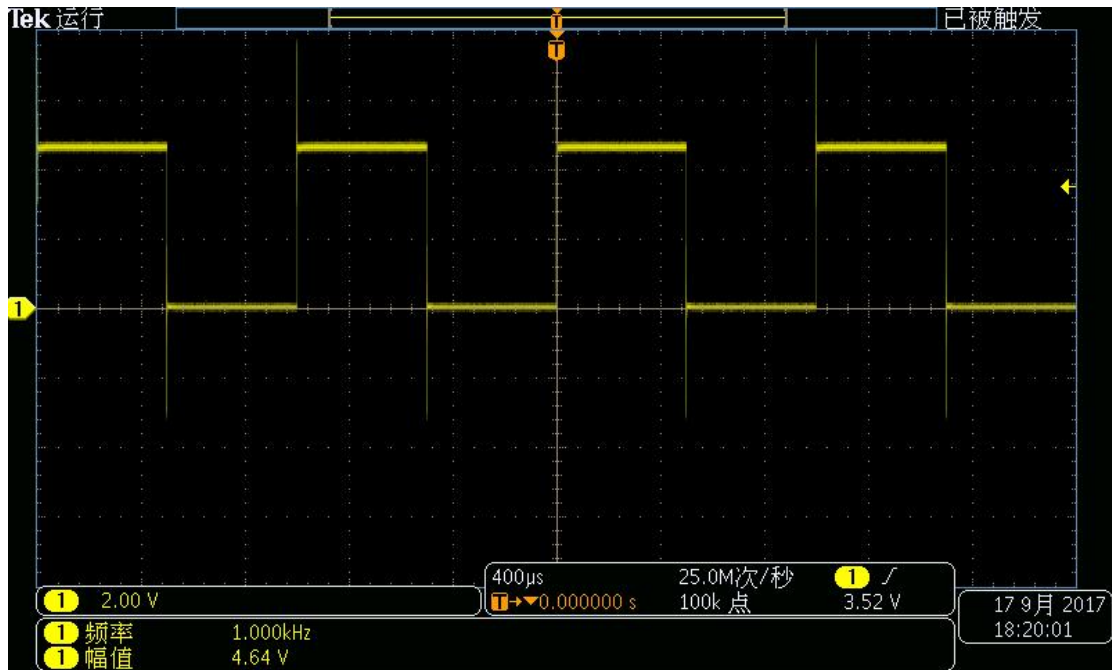
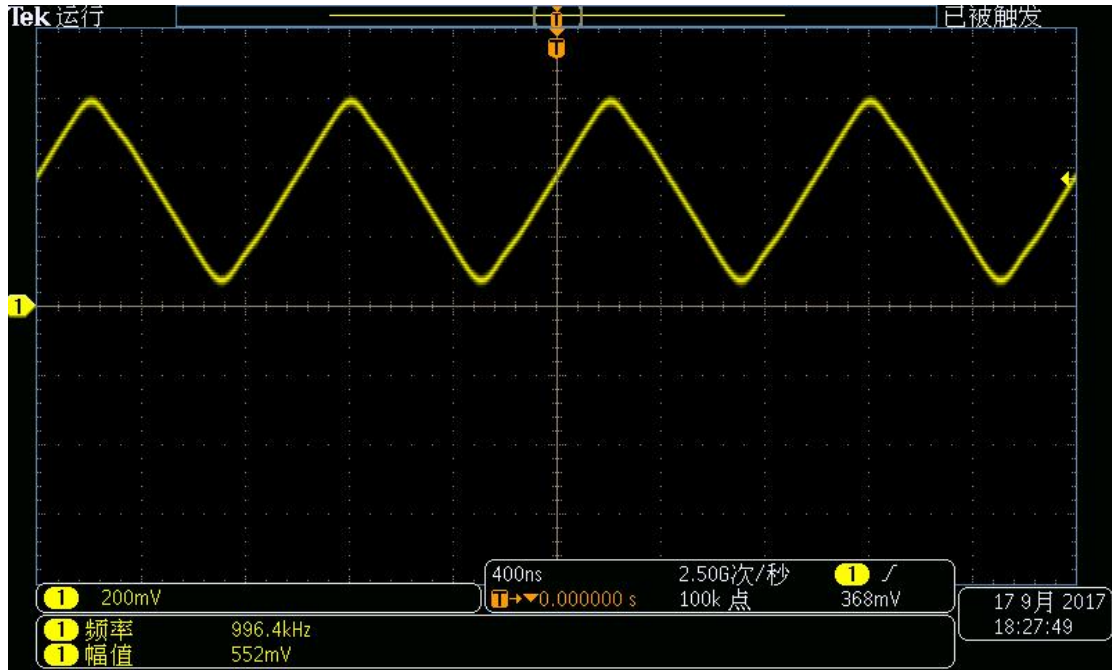


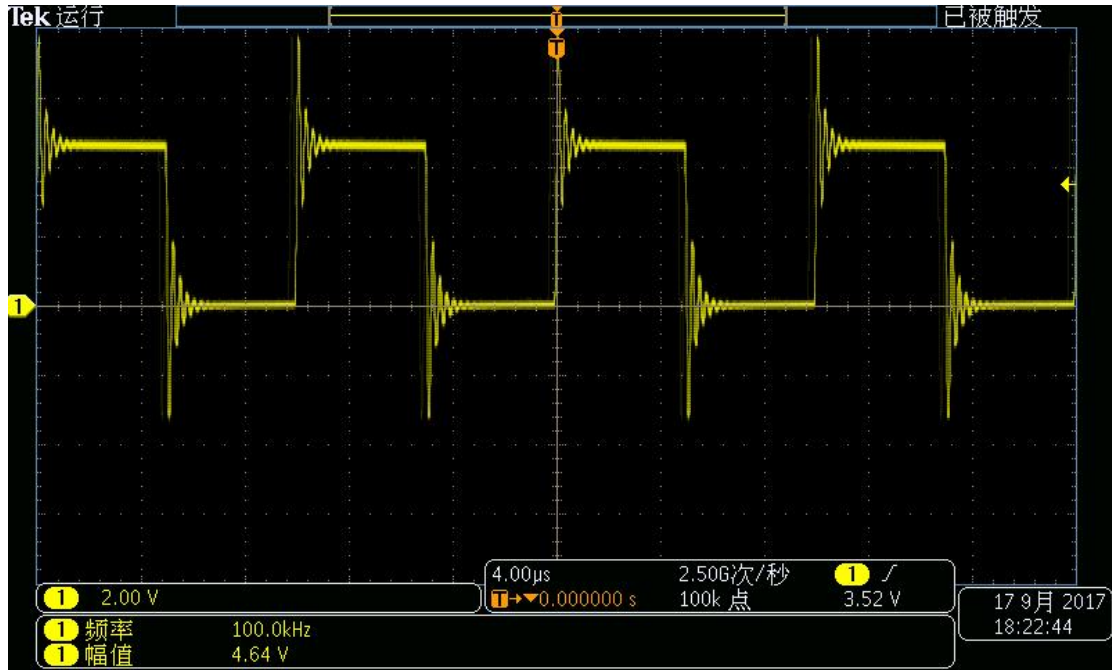
测试结果











六、模块尺寸图

