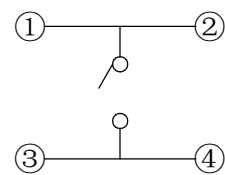
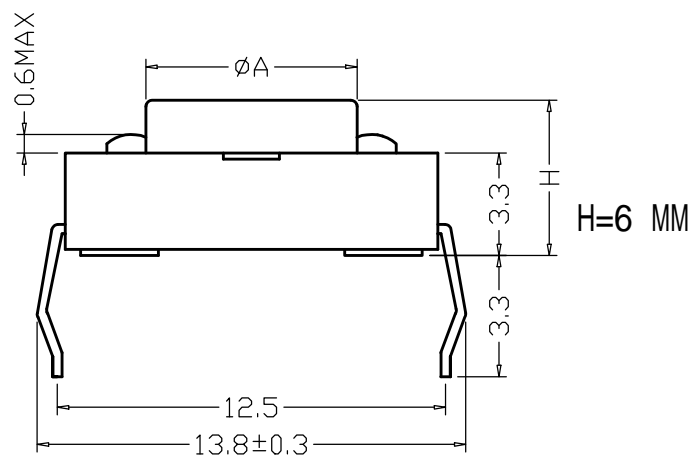


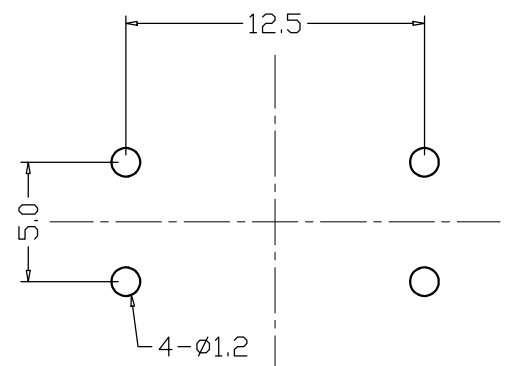
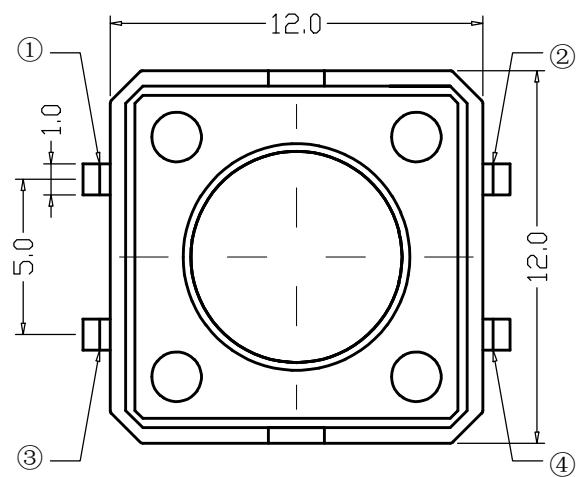
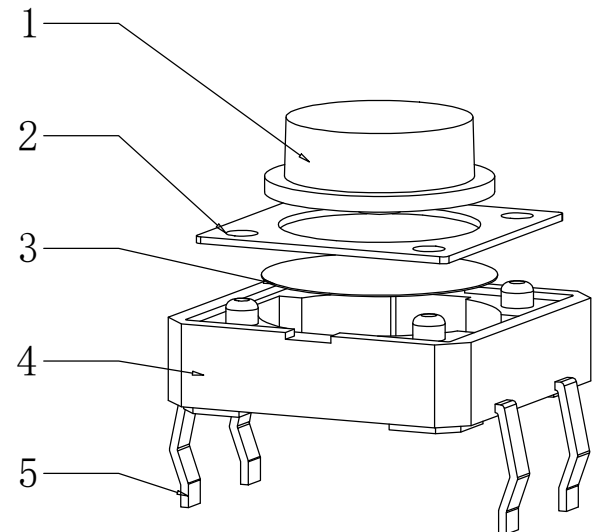
RoHS
REACH



电路图



A	H (高度)
Ø6.8	4.3
Ø6.8	4.5
Ø6.7	5
Ø6.7	5.5
Ø6.7	6
Ø6.6	6.5~7.5
Ø6.5	8~9.5
Ø6.2	10~20



PCB线路板图

序号	产品名称	材料规格	表面处理	颜色	数量	性能		未注尺寸公差 (mm)		设计	吴宏伟	图面	A4	产品名称: 轻触开关 12*12*6mm 插脚 黑柄
1	按钮	PPA			1	额定规格	DC12V/50mA	.X	±0.20	审核	郑程磊			
2	盖板	铁	镀铜锡		1	接触电阻	≤100mΩ					比例		
3	弹片	高精铜	复银		1	绝缘电阻	≥100MΩ	.XX	±0.10	标准化	胡文阳	重量		
3	弹片	不锈钢			1	耐电压	AC250V/min					页码	1/1	
4	底座	PPA			1	动作力	180/250g	.XXX	±0.01	批准	张旭敏	版次	A/0	
5	接线片	铜	镀银		1									东莞市康深电子科技有限公司