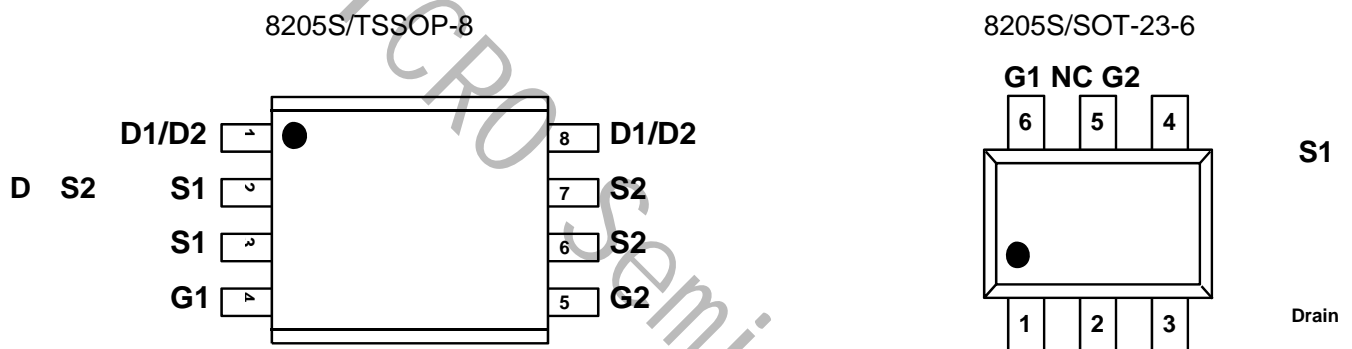
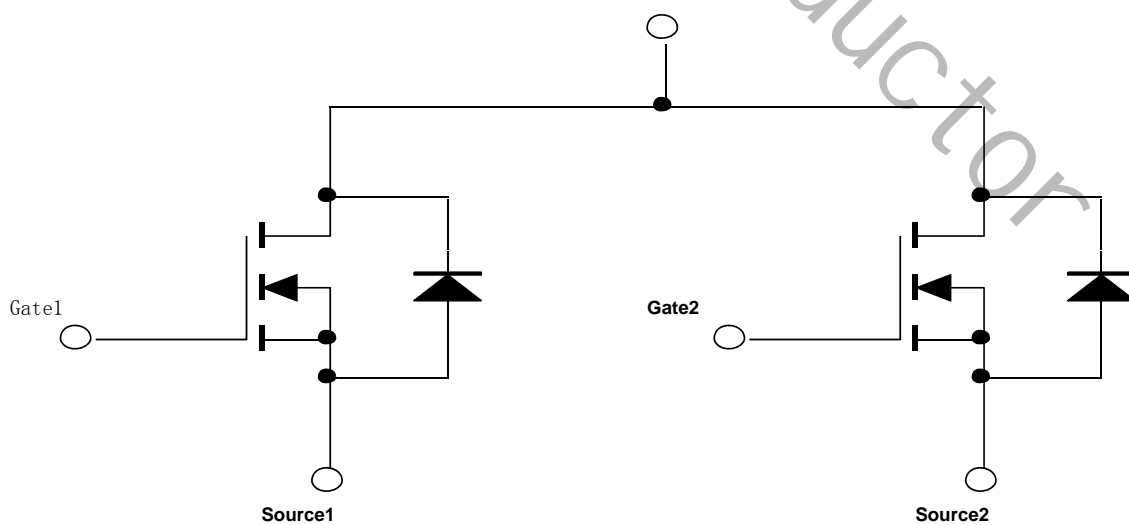


特点

- ◆ 低导通电阻高密度超低电阻设计
- ◆ 2.5V 栅极驱动
- ◆ 低驱动电流
- ◆ 理想的锂电池保护应用
- ◆ 封装形式: TSSOP-8/SOT-23-6



N-Channel MOSFET



最大额定值和热特性 (Ta = 25°C, 除非另有说明。)

参数	符号	值	单位	
漏源电压	V _{DS}	20	V	
栅源电压	V _{GS}	±12		
连续漏电流, VS@4.5V	I _D @TA=25°C	6	A	
漏极脉冲电流	I _{DM}	20		
最大功耗	P _D	TA = 25°C	2	W
		TA = 75°C	1.3	
工作结温和存储温度范围	T _J , T _{stg}	-55 to 150	°C	
结环热阻 (PCB 安装)	R _{θJA}	62.5	°C/W	

注: 重复性极限值: 脉冲宽度由最高结温限制。

电特性

参数	符号	测试条件	最小	典型	最大	单位
静电						
漏源击穿电压	BV _{DSS}	V _{GS} = 0V, I _D = 250uA	20	--	--	V
漏源电阻	R _{DS(on)}	V _{GS} = 1.8V, I _D = 2.0A	--	53.0	75.0	mΩ
		V _{GS} = 2.5V, I _D = 3.5A	--	30.0	38.0	
		V _{GS} = 4.5V, I _D = 4.5A	--	22.0	28.0	
栅极阈值电压	V _{GS(th)}	V _{DS} = V _{GS} , I _D = 250uA	0.5	--	1.5	V
栅源短路时漏极电流	I _{DSS}	V _{DS} = 20V, V _{GS} = 0V	--	--	1	uA
漏极短路时截止栅电流	I _{GSS}	V _{GS} = ±12V, I _D =0uA	--	--	±100	nA
跨导	g _{fs}	V _{DS} = 15V, I _D = 6.0A	--	29	--	S
动态						
总栅极电荷	Q _g	V _{DS} = 10V, I _D = 6A		6.24	8.11	nC

栅源电荷	Q_{gs}	$V_{GS} = 4.5V$		1.64	2.13	
栅漏电荷	Q_{gd}			1.34	1.74	
延迟时间 (On)	$t_{d(on)}$	$V_{DD} = 10V, I_D = 6A$ $I_D = 1A, V_{GS} = 4.5V$		10.4	20.8	ns
上升时间 (On)	t_r			4.4	8.8	
延迟时间 (Off)	$t_{d(off)}$			27.36	54.72	
下降时间 (Off)	t_f			4.16	8.32	
输入电容	C_{iss}	$V_{DS} = 8V, V_{GS} = 0V$ $f = 1.0MHz$	--	522.3	--	pF
输出电容	C_{oss}		--	98.48	--	
反向传输电容	C_{rss}		--	74.69	--	
漏源二极管						
二极管最大正向电流	I_S	--	--	--	1.7	A
二极管正向电压	V_{SD}	$I_S = 1.7A, V_{GS} = 0V$	--	--	1.2	V

注：脉冲测试：脉冲宽度 $\leq 300\mu s$ ，占空比 $\leq 2\%$

