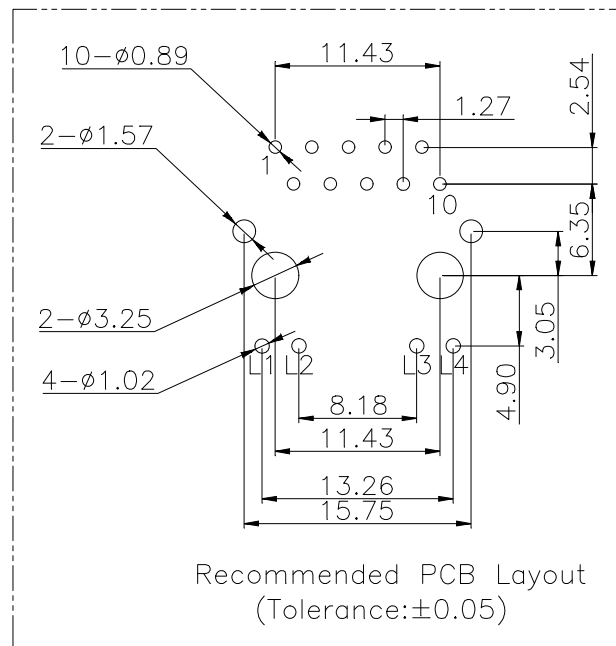


1.Material:

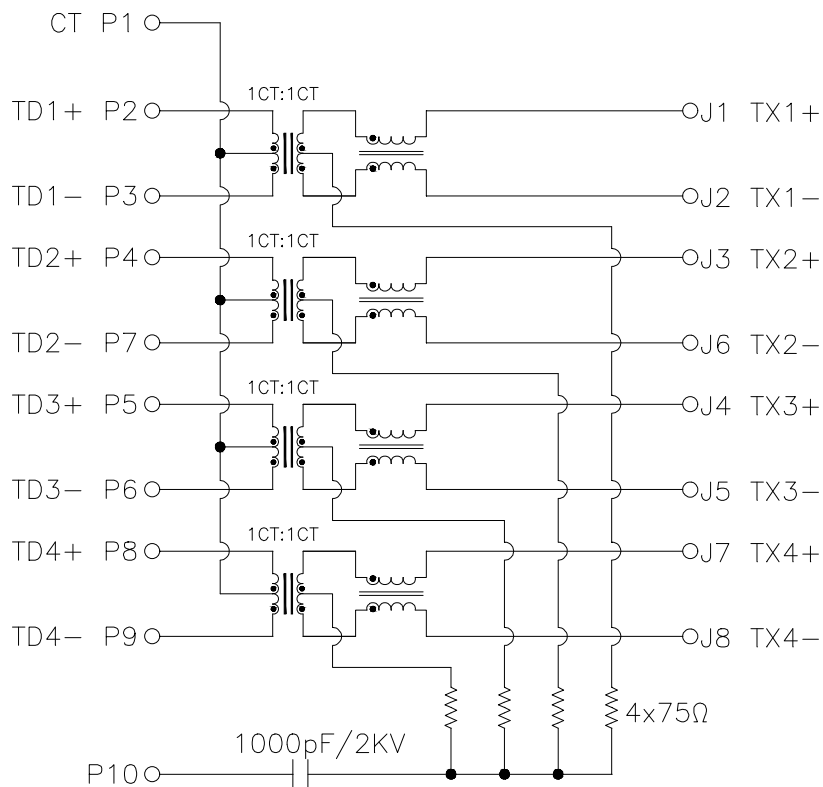
- 1.1 Housing: PBT UL94V-0 Black.
 - 1.2 Contact :Phosphor Bronze,Gold plated on contact area 6u".
 - 1.3 Input Terminal : Brass.
 - 1.4 Metal shielding:Copper alloy with Nickel plated.
- 2.Environmental requirements:
- 2.1 Lead-free process,compliant RoHS.



			GENERAL TOLERANCE		制 图 DRAWING		深圳市华灿天禄电子有限公司 ShenzhenhuacantianluELECTRONICS CO.,LTD			
			DIM	TOL	审 核 CHECK					
			X.X	±0.30	批 准 APPROVAL		产品名称 TITLE	网络插座 (插件 带灯无弹 1X1 10/1000BASE)	版本 REV.	A
1			初版发行		比 例 SCALE		产品料号 PART NO.	HC911130-M893-A	单 位 UNITS	mm
序号 No.	变更内容 MODIFY CONTENT	日期 MODIFY DATE	Angle	±3.0°	投 影 Projection		材 料 MATERIAL		页 次 SHEET	1/2

PCB CONNECTIONS

RJ45 CONNECTIONS



3. Electrical Specification @25°C:

3.1 Inductance: 350uH Min With 8mA DC bias.

3.2 Insertion loss :
1-100MHZ -1dB max.

3.3 Return loss :
1-30MHZ -18dB min.
30-60MHZ -16dB min.
60-80MHZ -12dB min.
80-100MHZ -10dB min.

3.4 Common Mode Rejection: 1-100MHZ -30dB min.

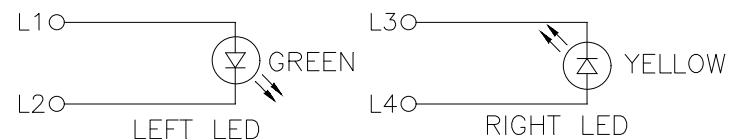
3.5 Cross Talk: 1-100MHZ -30dB min.

4. Operating and Storage Temperature:

4.1 Operating Temperature : 0°C to +70°C.

4.2 Storage Temperature : -40°C to +85°C.

5. Wave soldering peak temperature: 260°C.



Emitting Color	λ_p (nm)	$V_f@I_f=20mA$
Green	565	1.8-2.5V
YELLOW	585	1.8-2.5V

			GENERAL TOLERANCE		制 图 DRAWING		深圳市华灿天禄电子有限公司 ShenzhenhuacantianluELECTRONICS CO.,LTD			
			DIM TOL		审 核 CHECK		产品名称 (插件 带灯无弹 TITLE 1X1 10/100BASE)		版本 REV.	A
1			初版发行		批 准 APPROVAL		产品料号 PART NO.		单 位 UNITS	mm
序号 No.			变更内容 MODIFY CONTENT		日 期 MODIFY DATE		HC911130-M893-A		页 次 SHEET	2/2
			Angle ±3.0°		投 影 Projection		材 料 MATERIAL			