

海王星系列

DT-B31 模组硬件规格说明书

型号:DT-B31

V1.0

更改记录

版本	日期	作者	审核者	备注
V1.0	2021-10-12	FINESHANG		

目录

1	概述.....	1
1.1	主要应用领域.....	1
1.2	特性.....	1
2	硬件介绍.....	2
2.1	电气特性.....	2
2.2	功耗.....	2
2.3	天线特性.....	3
2.4	模块框图.....	3
2.5	结构尺寸.....	4
2.5.1	物理尺寸.....	4
2.5.2	PCB Layout 推荐 (单位: mm).....	4
2.6	引脚定义.....	5
2.6.1	引脚分配图.....	5
2.6.2	引脚描述.....	6

1 概述

DT-B31 模组是自带 PCB 印制板天线的 MESH 蓝牙低功耗方案模块，它完全依从 Bluetooth 5.2 版本规范，可以方便地连接到现有的蓝牙智能设备。同时，DT-B31 模组支持设备主/从操作，包括广播，加密以及连接和信道更新。这个模块在环保上同样满足 RoHS 要求并且 100%不含有害物质铅。

模块内部包括 512KB 程序空间可编程应用，带可编程增益 10bits 模数转换，17 个 GPIO，其中 6 个可用于 PWM 调光输出，以及 ADC、UART、I2C 等，可以满足各种应用需求。金手指非常便于插板安装并通过波峰焊进行 PCB 立式安装。

1.1 主要应用领域

- 智能开关
- 智能插座
- LED 控制
- 智能家电

1.2 特性

- 采用博通 Bk3633 芯片，内置 512KBytes 的程序空间
- 支持鸿蒙智联平台接入
- 支持 OpenHarmony 1.1 系统
- 6 路 PWM 控制端口
- 嵌入式硬件 AES
- 蓝牙 Class 1 功率等级，10dBm 最大功率输出
- 工作温度: -40 to 85 °C
- BT 5.2 1M 速率, 增强模式 2M 速率

- 接收灵敏度高至:-96dBm@1Mbps
- 接收信号强度指示
- 内置 LDO
- 电池电量监测
- 低功耗

2 硬件介绍

2.1 电气特性

Item	Min	TYP	Max	Unit
射频特性				
射频发射功率			10	dBm
射频接受灵敏度@FER<30.8%, 1Mbps		-95		dBm
RF 发射中心频率偏差		±10		KHz
RF 频率	2402		2480	MHz
RF 信道	CH0		CH39	/
RF 信道间隔		2		MHz
AC /DC 电气特性				
工作电压	3.0	3.3	3.6	V
电压上升时间 (from 1.6v to 2.8v)			10	ms
高电平输入	0.7VDD		VDD	V
低电平输入	VSS		0.3VDD	V
高电平输出	0.9VDD		VDD	V
低电平输出	VSS		0.1VDD	V

2.2 功耗

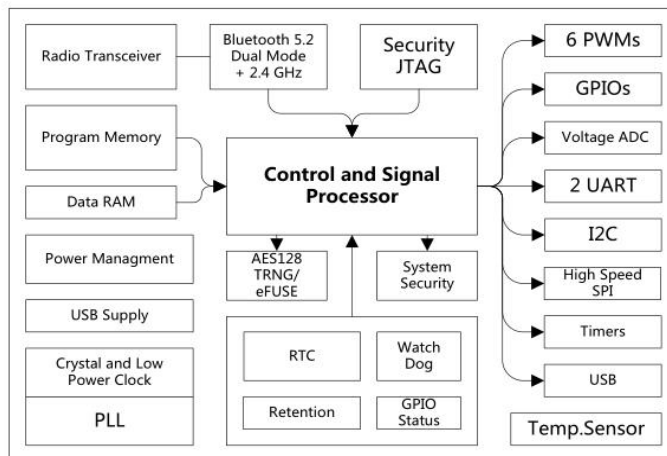
工作模式	电流典型值
工作模式	5mA
待机模式	0.1uA

2.3 天线特性

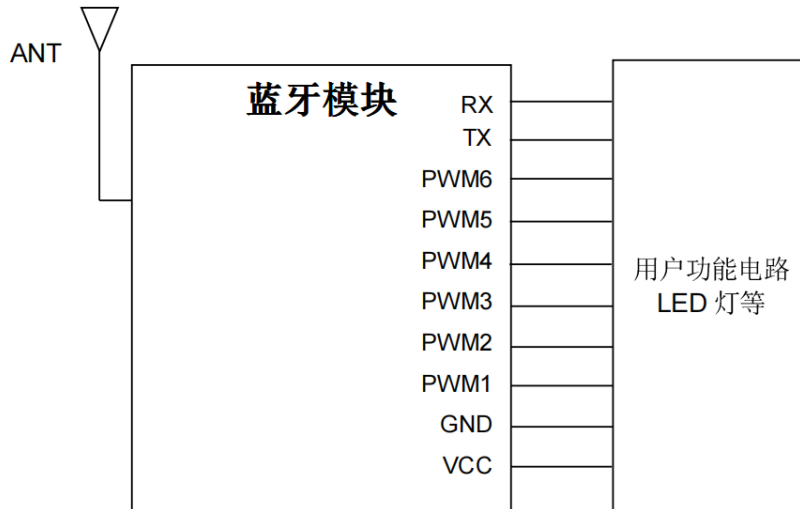
项目	单位	最小值	典型值	最大值
频率	MHz	2400		2500
电压驻波比				2.0
增益	dBi	0		
最大输入功率	W			1
天线类型	Meander IFA			
极化	垂直			
辐射图	全向			
阻抗	50 欧			
尺寸	---			

2.4 模块框图

芯片框图



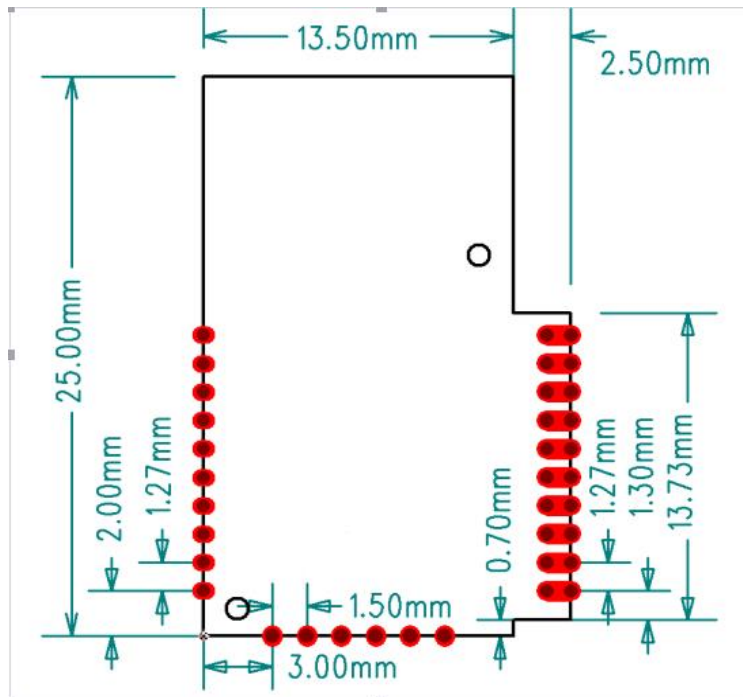
应用框图



2.5 结构尺寸

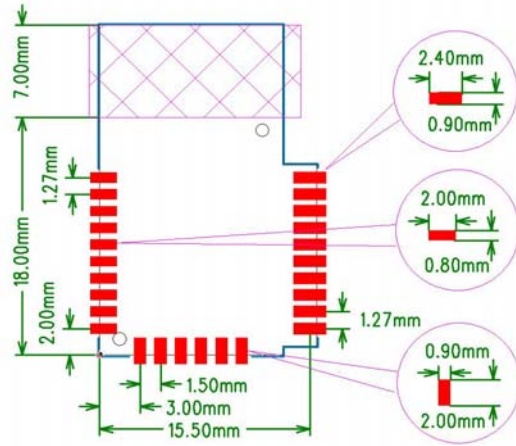
2.5.1 物理尺寸

物理尺寸(单位: mm)如下图,PCB 厚度: $0.12 \pm 0.12\text{mm}$:



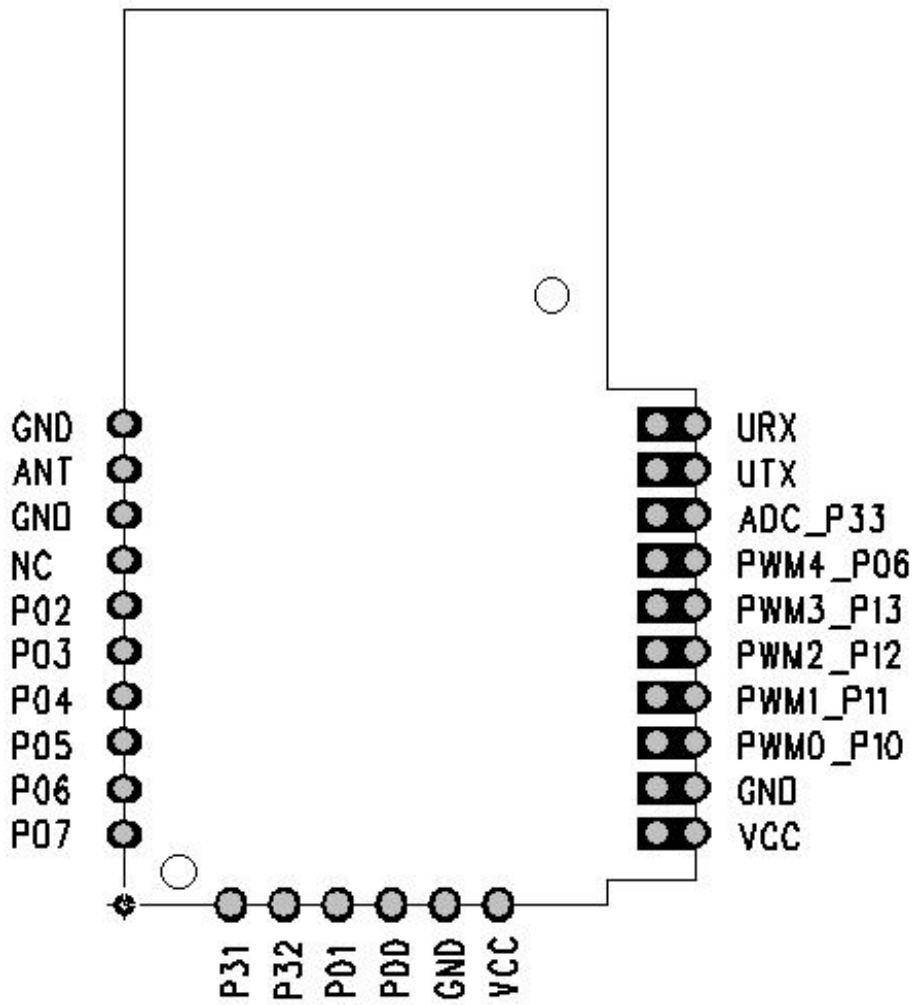
2.5.2 PCB Layout 推荐 (单位: mm)

用户根据工艺、安装方式等因素,自行调整。注意天线区域不能有铺铜,并建议 PCB 在天线区域做切割掏空。:



2.6 引脚定义

2.6.1 引脚分配图



2.6.2 引脚描述

管脚序号	管脚名称	I/O	模块引脚描述	IC 引脚
1	GND	P	电源地	
2	ANT	I/O	射频信号出口	
3	GND	P	电源地	
4	NC			
5	P02	I/O	I2C_SCL/HOLD_FL A	PIN25
6	P03	I/O	I2C_SDA/WP_FL A/JTAG_NTRST	PIN26
7	P04	I/O	SPI_SCK/SPI_MOSI/JTAG_TDI	PIN27
8	P05	I/O	SPI_MOSI/SPI_MISO/JTAG_TDO	PIN28
9	P06	I/O	SPI_MISO/PWM[5]/SCK_FL A/JTAG_TCK	PIN29
10	P07	I/O	SPI_NSS/PWM[4]/SPI_CS/JTAG_TMS	PIN30
11	P31	I/O	CH1/SCL	PIN4
12	P32	I/O	CH2/SDA	PIN5
13	P01	I/O	UART1_RX/DL_URX/SDA/USBDP	PIN24
14	P00	I/O	UART1_TX/DL_UTX/SCL/USBDN	PIN23
15	GND	P	电源地	
16	VCC	P	电源	
17	VCC	P	电源	
18	GND	P	电源地	