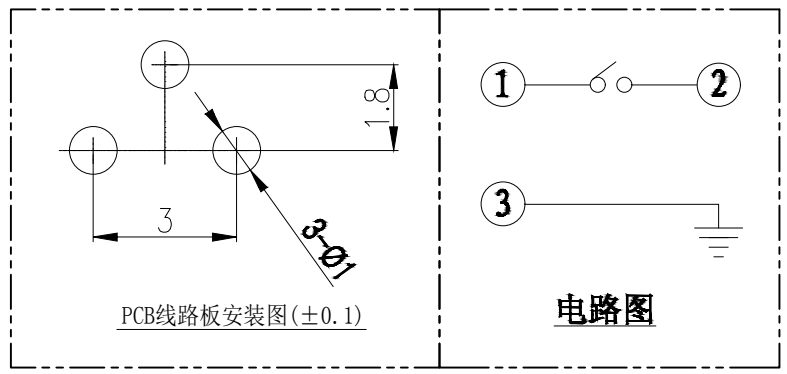
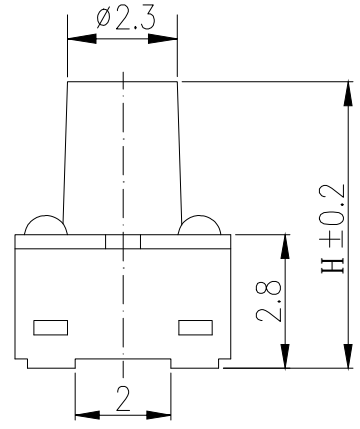
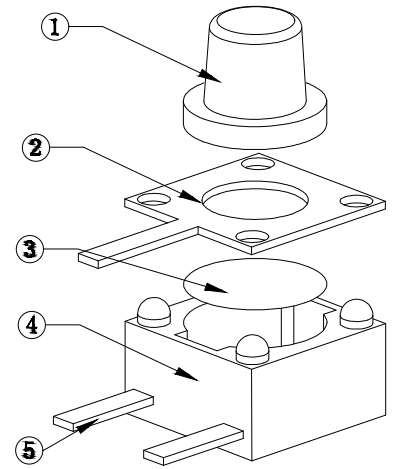


- 技术参数:
1. 做用温度: -25~+85°C;
 2. 额定负荷: DC 12V 50mA;
 3. 接触电阻: ≤50mΩ;
 4. 绝缘电阻: ≥100MΩ;
 5. 耐 压: AC250V (50Hz)/min;
 6. 动 作 力: 260±50g;
 7. 使用寿命: 80000次;



| Part NO. | H 高度 |
|-------------------|------|
| TC-0513D-3.8-260G | 3.8 |
| TC-0513D-4.5-260G | 4.5 |
| TC-0513D-5.0-260G | 5.0 |
| TC-0513D-5.5-260G | 5.5 |
| TC-0513D-6.0-260G | 6.0 |
| TC-0513D-6.5-260G | 6.5 |
| TC-0514D-7.0-260G | 7.0 |

| 序号 | 名称 | 数量 | 材 料 | 镀层/颜色 | 备件 |
|----|----|----|----------------|-------|----|
| 5 | 嵌件 | 1 | H62Y 黄铜 T=0.30 | Ag | |
| 4 | 底座 | 1 | PPA | 黑 | |
| 3 | 簧片 | 1 | 不锈钢/复合银 | Ag | |
| 2 | 盖板 | 1 | 冷轧钢带 | Cu/Sn | |
| 1 | 按钮 | 1 | PPA | 黑 | |

| 序号 No. | 变更内容 MODIFY CONTENT | 日期 MODIFY DATE |
|--------|------------------------|-------------------|
| 1 | 初版发行 | |

| GENERAL TOLERANCE | | 制 图 DRAWING |
|-------------------|-------|-------------------|
| DIM | TOL | 审 核 CHECK |
| X.X | ±0.30 | 批 准 APPROVAL |
| X.XX | ±0.20 | 比 例 SCALE |
| X.XXX | ±0.10 | 投 影 Projection |
| Angle | ±3.0° | |

| | | | |
|---|------------------|--------------|-----|
| 深圳市华灿天禄电子有限公司 ShenzhenhuacantianluELECTRONICS CO.,LTD | | | |
| 产品名称 TITLE | 轻触开关 (边三脚) | 版本 REV. | A |
| 产品料号 PART NO. | TC-0513D-NH-260G | 单 位 UNITS | mm |
| 材 料 MATERIAL | | 页 次 SHEET | 1/1 |