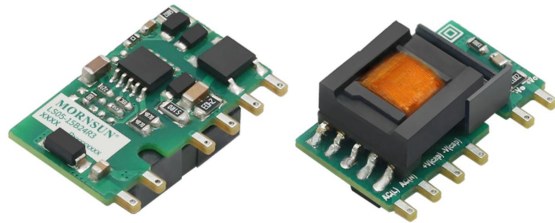


5W, DIY 型 AC/DC 模块电源



RoHS



产品特点

- 超宽输入电压范围：85 - 418VAC/100 - 591VDC
- 交直流两用（同一端子输入电压）
- 工作温度范围：-40℃ to +85℃
- 3600VAC 高隔离电压
- 百搭应用、布局灵活
- 超小体积、高功率密度、绿色环保
- 空载功耗 0.1W
- 输出短路、过流保护

LS05-15BxxR3 系列——是金升阳为客户提供的小型化裸板的高效绿色模块电源，该型号电源具有交直流两用、输入电压范围宽、高可靠性、低功耗、安全隔离等优点。广泛适用于工控和电力仪器仪表、智能家居等对体积要求苛刻、并对 EMC 要求不高的场合，如果需要应用于电磁兼容恶劣的环境下必须添加 EMC 外围电路。

选型表

产品型号	输出功率	标称输出电压及电流 (Vo/Io)	效率(230VAC, %/Typ.)	最大容性负载(uF)
LS05-15B03R3	5W	3.3V/1000mA	69	2200
LS05-15B05R3		5V/1000mA	76	1500
LS05-15B09R3		9V/560mA	77	680
LS05-15B12R3		12V/420mA	79	470
LS05-15B15R3		15V/340mA	79	330
LS05-15B24R3		24V/210mA	81	100

注：1. 标称输出电压指经外围后加到负载端电压；
2. 若产品使用在剧烈振动环境下，需点胶固定其本体。

输入特性

项目	工作条件	Min.	Typ.	Max.	单位
输入电压范围	交流输入	85	--	418	VAC
	直流输入	100	--	591	VDC
输入认证电压范围	交流输入	100	--	277	VAC
	直流输入	140	--	390	VDC
输入频率		47	--	63	Hz
输入电流	115VAC	--	--	0.2	A
	230VAC	--	--	0.1	
冲击电流	115VAC	--	10	--	
	230VAC	--	20	--	
外接保险丝推荐值		推荐 1A, 慢断型, 必接 (实际使用时需根据应用环境选择)			
热插拔		不支持			

输出特性

项目	工作条件	Min.	Typ.	Max.	单位
输出电压精度	10% - 100%负载	--	±5	--	%
线性调节率	满载	--	±1.5	--	
负载调节率	10% - 100%负载	--	±3	--	
纹波噪声*	20MHz 带宽 (峰-峰值)	--	80	150	mV
温度漂移系数		--	±0.15	--	%/℃
待机功耗	230VAC	--	0.10	0.15	W
短路保护		打嗝式, 可持续短路, 自恢复			

过流保护		≥110% I _o , 自恢复			
最小负载		10	--	--	%
掉电保持时间	115VAC 输入	--	8	--	ms
	230VAC 输入	--	40	--	

注: 1. *纹波和噪声的测试方法采用平行线测试法, 具体操作方法参见《AC-DC 模块电源应用指南》;
2. 10%-100%负载产品输出稳定可工作。

通用特性

项目	工作条件	Min.	Typ.	Max.	单位
隔离电压	输入-输出 测试时间 1 分钟, 漏电流 <5mA	3600	--	--	VAC
		5000	--	--	VDC
工作温度		-40	--	+85	°C
存储温度		-40	--	+105	
存储湿度		--	--	95	%RH
焊接温度	波峰焊焊接	260 ± 5°C; 时间: 5 - 10s			
	手工焊接	360 ± 10°C; 时间: 3 - 5s			
功率降额	+55°C to +85°C	1.67	--	--	%/°C
	85VAC - 100VAC	1.33	--	--	%/VAC
安全标准		符合 IEC/EN/UL62368-1			
安全等级		CLASS II			
平均无故障时间 (MTBF)		MIL-HDBK-217F@25°C ≥1,000,000 h			

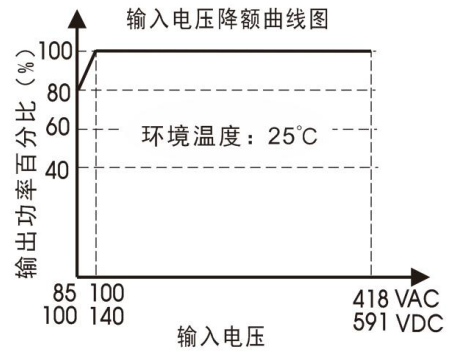
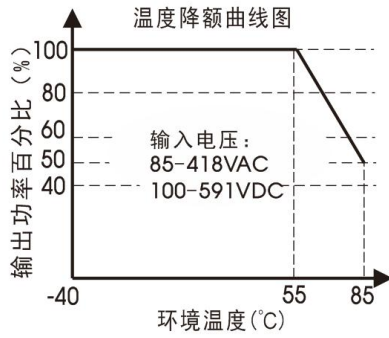
物理特性

封装尺寸	27.20 x 14.73 x 11.00 mm
重量	5.2g (Typ.)
冷却方式	自然空冷

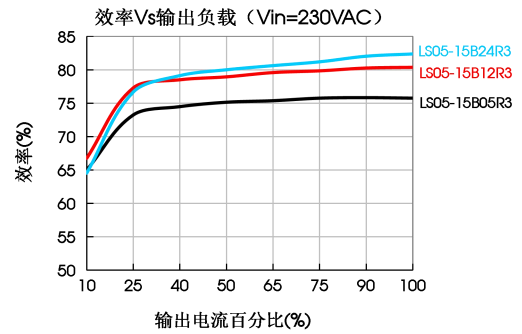
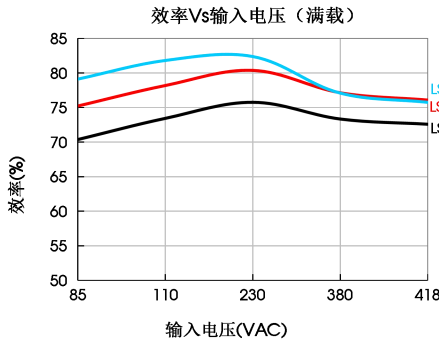
EMC 特性

EMI	传导骚扰	CISPR32/EN55032	CLASS A (应用电路 1、4)	
		CISPR32/EN55032	CLASS B (应用电路 2、3)	
	辐射骚扰	CISPR32/EN55032	CLASS A (应用电路 1、4)	
		CISPR32/EN55032	CLASS B (应用电路 2、3)	
EMS	静电放电	IEC/EN61000-4-2	Contact ±6KV	perf. Criteria B
	辐射抗扰度	IEC/EN61000-4-3	10V/m	perf. Criteria A
	脉冲群抗扰度	IEC/EN61000-4-4	±2KV (应用电路 1、2)	perf. Criteria B
		IEC/EN61000-4-4	±4KV (应用电路 3、4)	perf. Criteria B
	浪涌抗扰度	IEC/EN61000-4-5	line to line ±1KV (应用电路 1、2)	perf. Criteria B
		IEC/EN61000-4-5	line to line ±2KV (应用电路 3、4)	perf. Criteria B
	传导骚扰抗扰度	IEC/EN61000-4-6	10Vr.m.s	perf. Criteria A
电压暂降、跌落和短时中断抗扰度	IEC/EN61000-4-11	0%, 70%	perf. Criteria B	

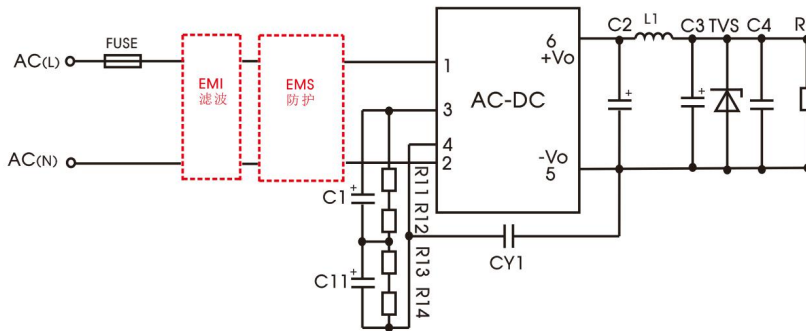
产品特性曲线



注: ①对于输入电压为 85-100VAC/100-140VDC, 需在温度降额的基础上进行电压降额;
②本产品适合在自然风冷却环境中使用, 如在密闭环境中使用请咨询我司 FAE。



外围总体方案设计



LS 系列外围总体方案设计

LS05 系列外围器件选型参考 (不含 EMC 器件)

型号	C1/C11 (必接)	C2 (必接)	L1 (必接)	C3 (必接)	C4	CY1 (必接)	TVS				
LS05-15B03R3	22uF/400V	470uF/16V (固态电容)	4.7uH/Max: 80mΩ /2.2A	100uF/ 35V	0.1uF/ 50V	1.0nF/ 400VAC	SMBJ7.0A				
LS05-15B05R3	22uF/400V (-25°C to +85°C) 33uF/400V (-40°C to +85°C)										
LS05-15B09R3	22uF/400V	270uF/16V (固态电容)		47uF/35V			SMBJ12A				
LS05-15B12R3							SMBJ20A				
LS05-15B15R3		220uF/35V									SMBJ30A
LS05-15B24R3											

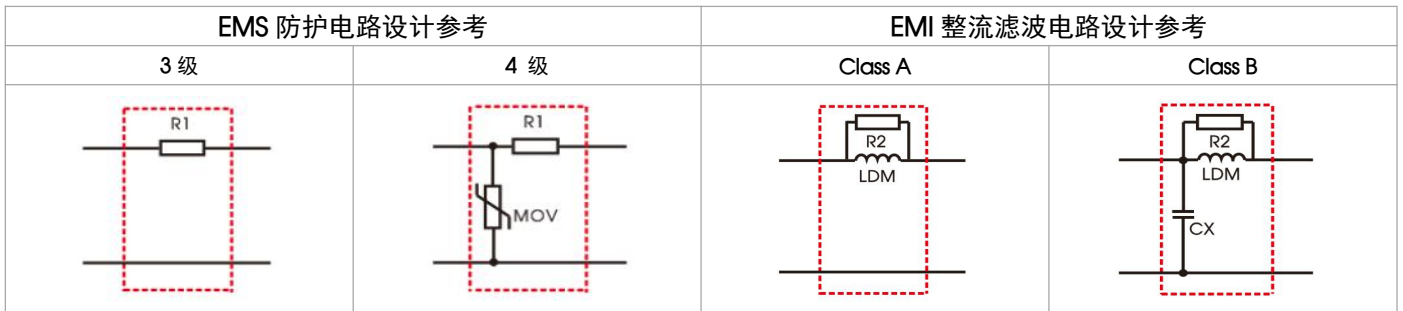
注:

- 1、C1/C11: AC 输入时, C1/C11 为输入滤波电解电容 (必须外接); DC 输入时, C1/C11 为 EMC 滤波器中的一个滤波大电容 (必须外接); 建议使用纹波电流 > 200mA@100kHz 的电解电容; 推荐使用电解电容 C1/C11 低温下 ESR ≤ 20Ω。
- 2、R11、R12、R13、R14 为 C1、C11 电解电容的均压电阻 (必须外接), 推荐阻值大于 1MΩ, 可用贴片电阻。
- 3、C3 为输出滤波电解电容 (必须外接), 与 C2、L1 组成 Pi 型滤波电路, 建议使用高频低阻电解电容 (低温 -40℃ 下 C3 的 ESR ≤ 1.1Ω) 或固态电容, 在常温 and 高温环境下应用时 C2 可使用电解电容, 容量和额定纹波电流请参考各厂商提供的技术规格。电容耐压至少降额到 80%。C4 为陶瓷电容, 以滤除高频噪声。
- 4、TVS 管在模块异常时保护后级电路, 建议使用, 规格选型约为输出电压的 1.2 倍。
- 5、LDM (4.7mH/编号: 12050305; 1.2mH/编号: 12050373), L1 (4.7uH/编号: 12050181) 可单独售卖。

环境应用 EMC 解决方案

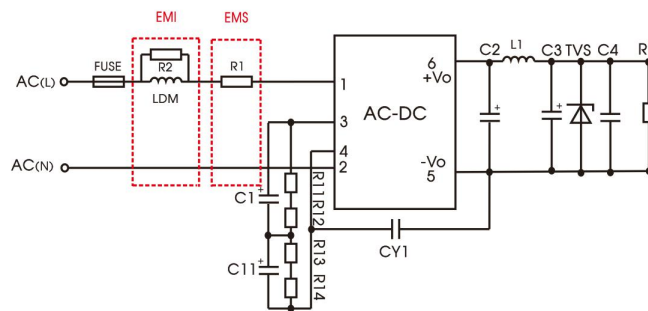
LS 系列环境应用 EMC 解决方案选型表

推荐电路	应用环境	典型行业	输入电压范围	环境温度	EMI	EMS
1	基本应用	不指定	85-418VAC	-40℃ to +85℃	Class A	3 级
2	室内民用环境	智能家居/家电(2Y)		-25℃ to +55℃	Class B	3 级
	室内普通环境	智能楼宇/智慧农业		-25℃ to +55℃	Class B	4 级
3	室内工业环境	生产车间		-40℃ to +85℃	Class A	4 级
4	户外普通环境	智能交通/视频监控充 电桩/通信/安防				



EMC 解决方案

1. 应用电路 1——基本应用



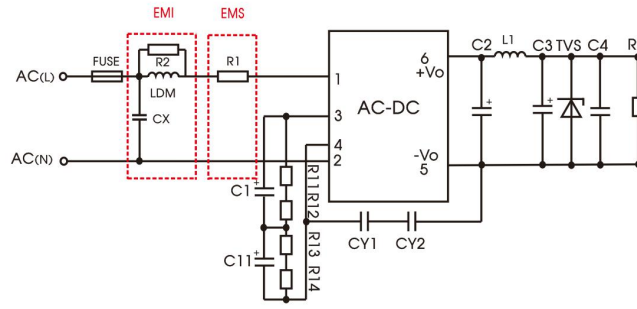
推荐电路 1

应用环境	环境温度范围	EMS 等级	EMI 等级
基本应用	-40℃ to +85℃	3 级	Class A

元件型号	推荐值
FUSE	1A/400V, 慢熔断, 必接
R1	12Ω/3W (绕线电阻, 必接)
R2	10K/1206/(1/4W) (贴片电阻)
LDM	4.7mH/Max: 15Ω/Min: 0.2A

注: R1 为输入端插件电阻, 此电阻需用绕线型电阻 (必须外接), 不要选取贴片电阻或碳膜电阻。

2. 应用电路 2——室内民用/普通环境通用系统推荐电路



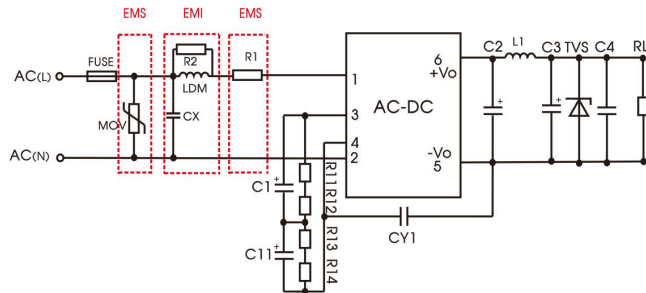
推荐电路 2

应用环境	环境温度范围	EMS 等级	EMI 等级
室内民用/普通	-25℃ to +55℃	3 级	Class B

元件型号	推荐值
R1	12Ω /3W (绕线电阻, 必接)
R2	10K/1206/(1/4W) (贴片电阻)
LDM	1.2mH/Max: 15Ω /Min: 0.2A
CX	0.1uF/480VAC
FUSE	1A/400V, 慢熔断, 必接

注 1: 家电应用环境下原副边两个 Y 电容需同时外接 (CY1 和 CY2, 规格值 2.2nF/250VAC), 可满足 60335 认证。
 注 2: 根据认证需求, X 电容需并联泄放电阻, 推荐阻值 $3.8M\Omega$, 实际需根据认证标准选择。
 注 3: R1 为输入端插件电阻, 此电阻需用绕线型电阻 (必须外接), 不要选取贴片电阻或碳膜电阻。

3. 应用电路 3——室内工业环境通用系统推荐电路



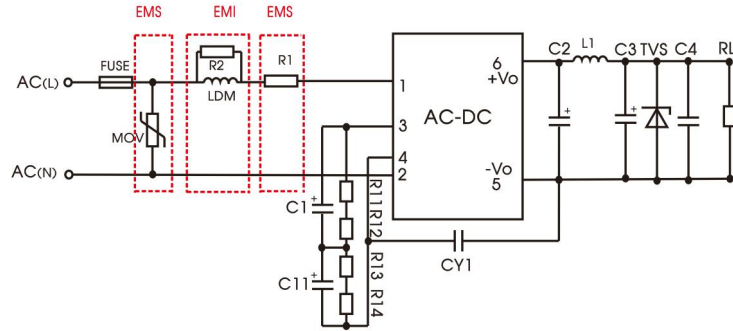
推荐电路 3

应用环境	环境温度范围	EMS 等级	EMI 等级
室内工业	-25℃ to +55℃	4 级	Class B

元件型号	推荐值
MOV	14D751K
CX	0.1uF/480VAC
LDM	1.2mH/Max: 15Ω /Min: 0.2A
R1	12Ω /3W (绕线电阻, 必接)
R2	10K/1206/(1/4W) (贴片电阻)
FUSE	2A/400V, 慢熔断, 必接

注 1: 根据认证需求, X 电容需并联泄放电阻, 推荐阻值 $3.8M\Omega$, 实际需根据认证标准选择;
 注 2: R1 为输入端插件电阻, 此电阻需用绕线型电阻 (必须外接), 不要选取贴片电阻或碳膜电阻。

4. 应用电路 4——户外普通环境通用系统推荐电路



推荐电路 4

应用环境	环境温度范围	EMS 等级	EMI 等级
户外普通环境	-40℃ to +85℃	4 级	Class A

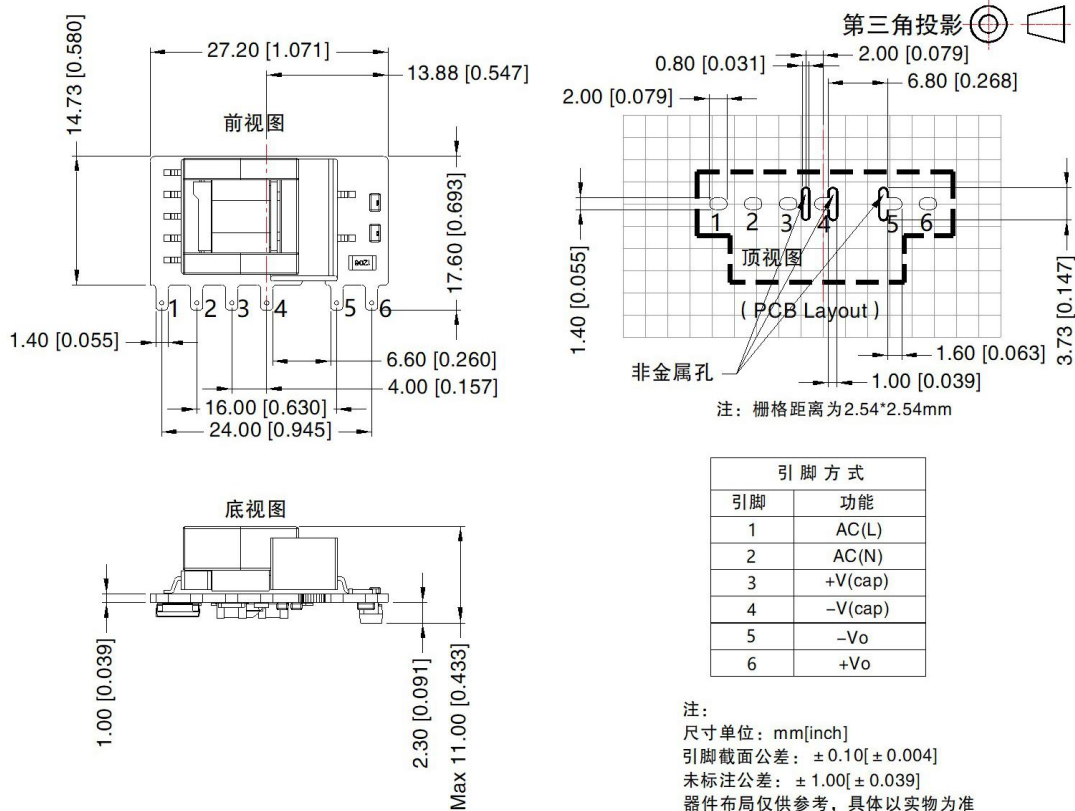
元件型号	推荐值
MOV	14D751K
LDM	4.7mH/Max: 15Ω/Min: 0.2A
R1	12Ω/3W (绕线电阻, 必接)
R2	10K/1206/(1/4W) (贴片电阻)
FUSE	2A/400V, 慢熔断, 必接

注: R1 为输入端插件电阻, 此电阻需用绕线型电阻 (必须外接), 不要选取贴片电阻或碳膜电阻。

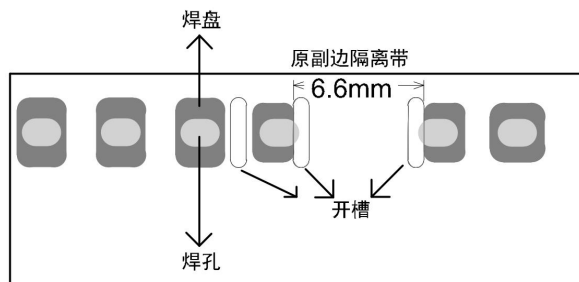
5. 更多信息, 请参考 AC-DC 应用笔记 www.mornsun.cn

外观尺寸、建议印刷版图

LS05-15BxxR3 系列外观尺寸图



LS05-15BxxR3 系列推荐焊盘



注：4、5脚隔离带侧开槽（非金属孔），切除4、5脚隔离带侧焊盘；3、4脚间开槽（非金属孔）；具体尺寸请参考外观尺寸图中的推荐焊孔设计。

注：

1. 包装信息请参见《产品出货包装信息》，包装包编号：58220084；
2. 输入输出端必须外接电解电容，详情请参照典型应用；
3. 本型号为开板式，为满足安规要求模块初级和次级的外围元器件之间需保持至少 6.4mm 的安全距离，可参考外观尺寸图中的推荐焊孔设计；
4. 除特殊说明外，本手册所有指标都在 $T_a=25^{\circ}\text{C}$ ，湿度 $<75\%$ ，标称输入电压(115V 和 230V)和输出额定负载时测得；
5. 本手册所有指标的测试方法均依据本公司企业标准；
6. 我司可提供产品定制，具体需求可直接联系我司技术人员；
7. 产品涉及法律法规：见“产品特点”、“EMC 特性”；
8. 若产品涉及多品牌物料，存在颜色不同等差异请参考各厂商标准；
9. 我司产品报废后需按照 ISO14001 及相关环境法律法规分类存放，并交由有资质的单位处理。

广州金升阳科技有限公司

地址：广东省广州市黄埔区科学城科学大道科汇发展中心科汇一街5号
电话：86-20-38601850

传真：86-20-38601272

E-mail: sales@mornsun.cn