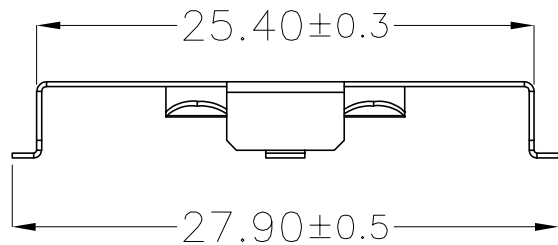
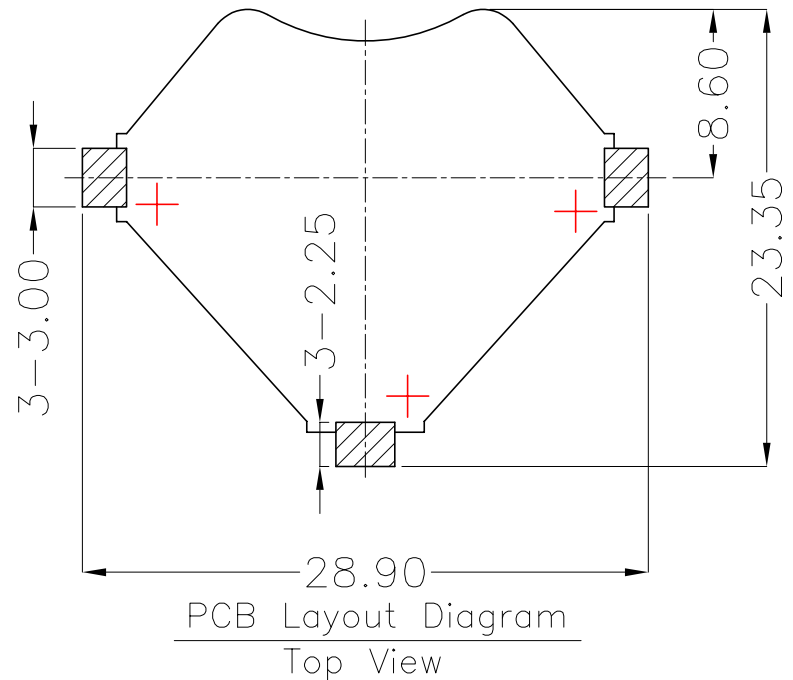
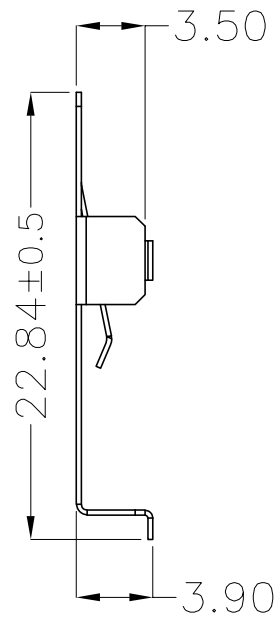
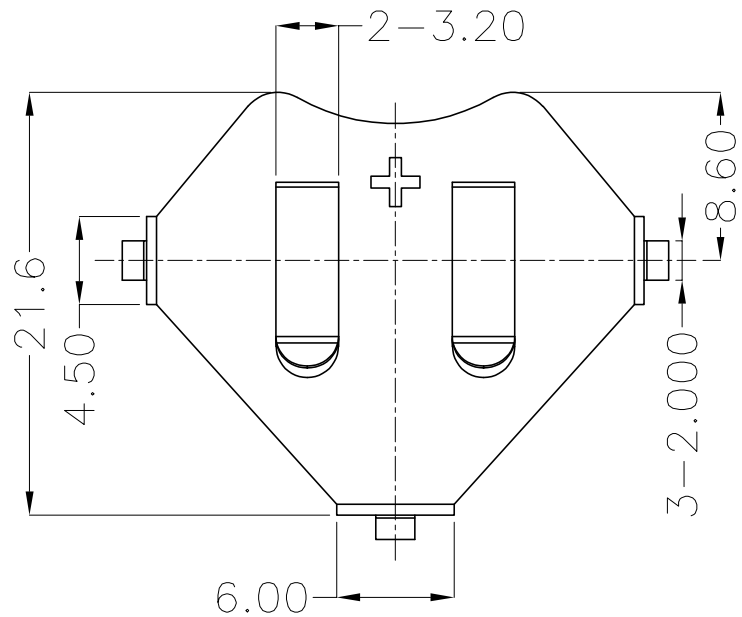




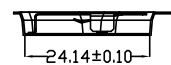
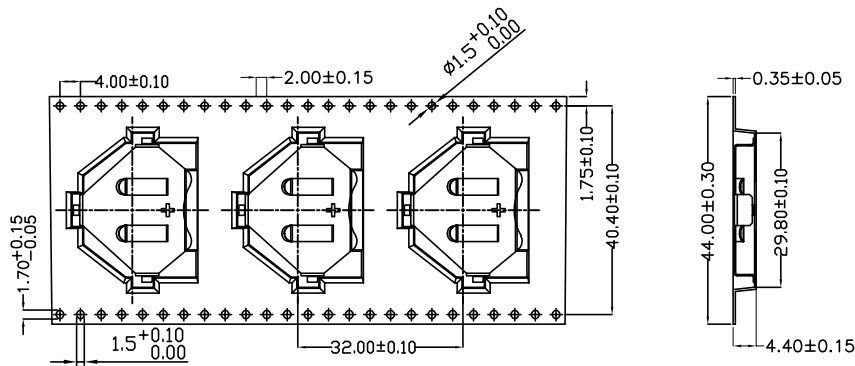
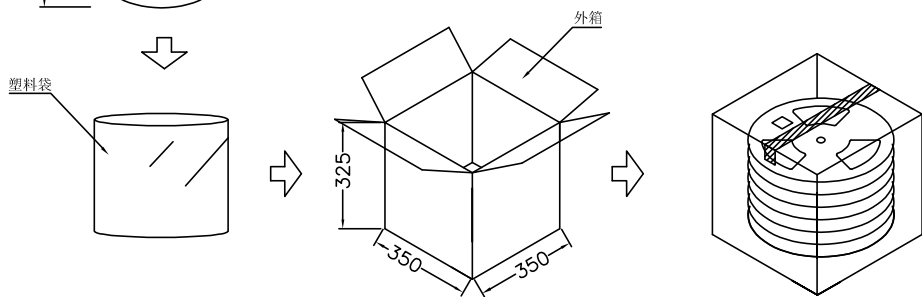
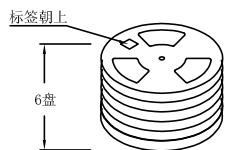
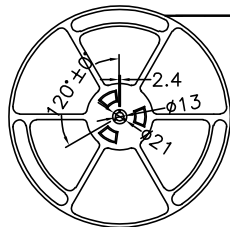
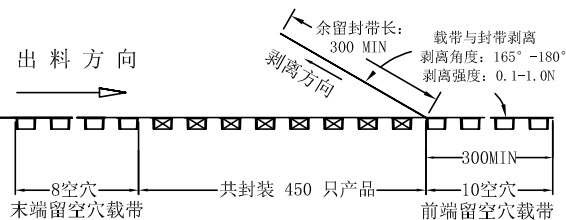
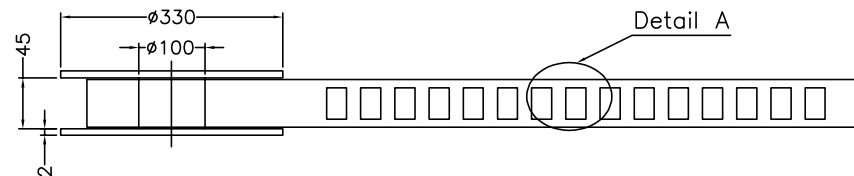
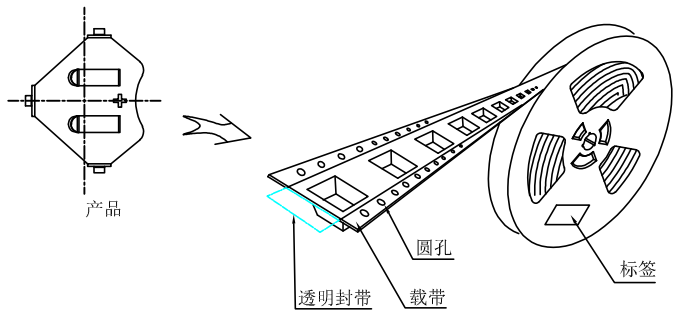
REV.	ECN NO.	REVISED	DATE



工程部
2024-01-13
H. WANG

UNLESS OTHERWISE SPECIFIED TOLERANCES		MYOUNG 美用 www.meiyangdz.com	
DECIMALS: X :±0.30 X.X :±0.25 X.XX :±0.20 X.XXX :±0.10	ANGLES: X :±1° X.X :±0.5°	DSND WangHeng	DATE 2024-01-13
		CHKD ZhouRuicai	DATE 2024-01-13
		APVD XueShun Yong	DATE 2024-01-13
WEIGHT:		SCALE: 2.5:1	SIZE: A4
SHEET 1 OF 2		VIEW:	UNIT: mm
		REV.: A/0	OBJECT: MY
		TITLE: 电池扣CR2430-X 镀锡 卷装	
		PART NO.: MY-2430-05-R	
		DRAW NO.: MY-CP-0280	

1	TERMINAL(+)	1	PHOSPHOR BRONZE, T=0.25mm	Sn-Plating
NO.	PART NAME	Q'TY	MATERIAL	PLATING & COLOR



技术要求:

1. 圆孔十个孔距累计允许公差为±0.2mm
2. 带长250mm内容许弯曲度1mm
3. 材料厚度以在载带边缘测量为准
4. 所有尺寸定义依循EIA-481-C系准则定义之
5. 材料: 黑色PS T=0.35mm
6. 所有卷轮为灰蓝挖空旋转塑胶卷轮
7. 整模成型长度: 14.976M,
8. 非指明公差范围为: ±0.1mm; 超过250mm不计算累计误差
9. 型腔外形凡未标明处倒角R为0.2-0.3; 拔模斜度未标注的为3° 以下

包装信息:

- 1、每卷盘装产品 450 只, 卷盘外侧贴相关标签;
- 2、每 6 卷盘放在一个塑料袋中;
- 3、每外箱装6盘, 产品总数: 2700 只;
- 4、外箱上下用胶纸封成“工”字;
- 5、电池扣包材CR2430-X SMT卷装(MY-2430-X-01-R)。

UNLESS OTHERWISE SPECIFIED TOLERANCES		MYOUNG 美阳 www.meiyangdz.com			
DECIMALS: X : ±*** X.X : ±*** X.XX : ±*** X.XXX : ±***	ANGLES: X : ±*** X.X : ±***	DSND	WangHeng	DATE	2024-01-13
		CHKD	ZhouRuicai	DATE	2024-01-13
		APVD	XueShun Yong	DATE	2024-01-13
WEIGHT:		SCALE:	SIZE: A4	VIEW:	⊙ ⊚
SHEET 2 OF 2		UNIT: mm	REV.: A/0	OBJECT: MY	TITLE: 电池扣CR2430-X 镀锡 SMT 卷装
		PART NO.:			MY-2430-05-R
		DRAW NO.:			MY-BD-0016